

2 NKV 10/15/20 CON E.BOX

GRUPPO DI PRESSURIZZAZIONE CON DUE POMPE CENTRIFUGHE PLURISTADIO AD ASSE VERTICALE



DATI TECNICI

Tensione di linea: 400V trifase

Tensione elettropompa: 400V trifase

Frequenza di alimentazione: 50-60 Hz

Installazione: solo verticale

Campo di funzionamento: da 4 a 58 m³/h

Campo di temperatura liquido: da 0°C a + 80°C

Massima temperatura ambiente: 40°C

Pressione max: 14bar

Liquido pompato: pulito, libero da sostanze solide

Range di regolazione pressione: da 3 a 14 bar

Grado di protezione: IP55

Motori IE2 di serie da 0,75 kW fino a 5,5 Kw - IE3 \geq 7,5 Kw

APPLICAZIONI

I gruppi NKV E-BOX sono stati progettati e realizzati per soddisfare le esigenze della moderna tecnica degli impianti civili o industriali. Si distinguono per la versatilità d'impiego e la grande silenziosità di funzionamento.

CARATTERISTICHE COSTRUTTIVE

PARTE IDRAULICA

2 Elettropompe pluristadio verticali NKV 15 - NKV 20

Giranti in acciaio inox AISI 304, camicia di base in acciaio inox AISI 304, tenuta a cartuccia Si/Si, accoppiamento motore-pompa mediante giunto rigido.

Motore elettrico asincrono trifase normalizzato raffreddato a ventilazione esterna.

Basamento in acciaio zincato che supporta pompe, parte idraulica e sostegno quadro elettrico.

Collettori di aspirazione e di mandata in acciaio inox AISI 304, completi di flangia cieca.

Valvole di intercettazione in aspirazione e mandata ciascuna pompa.

Valvole di ritegno in mandata di ciascuna pompa.

Nr.1 vaso di espansione a membrana 18 L per ciascuna pompa.

PARTE ELETTRICA

Fornito su cassetta in materiale termoplastico autoestinguente, con un grado di protezione IP55, il quadro protegge le elettropompe dalle condizioni anomale come: sovraccarichi e sovratemperatura a riarmo automatico, cortocircuiti con fusibili (solo modello Plus), sovracorrenti delle pompe (protezione amperometrica), tensioni anomali, marcia a secco, rapidi avviamenti, guasto del del sensore di pressione o incoerenza dei comandi di protezione esterni.

Componenti a fronte quadro:

- sezionatore generale con blocco porta lucchettabile
- pulsanti selezione funzionamento AUT - OFF - MAN
- display fronte quadro
- pulsanti RESET allarmi. Spie segnalazione marcia, blocco, allarmi

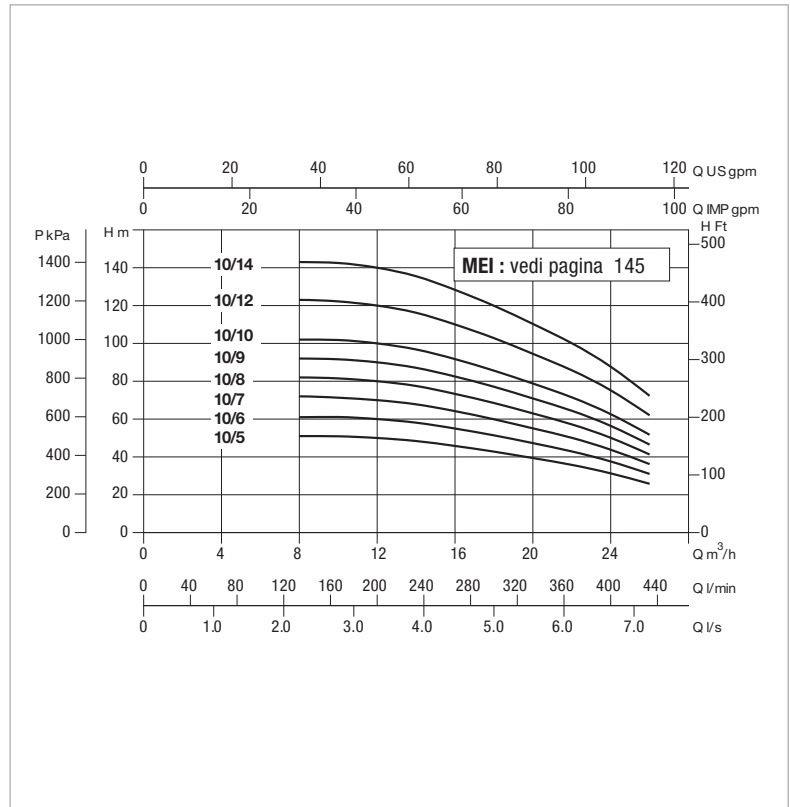
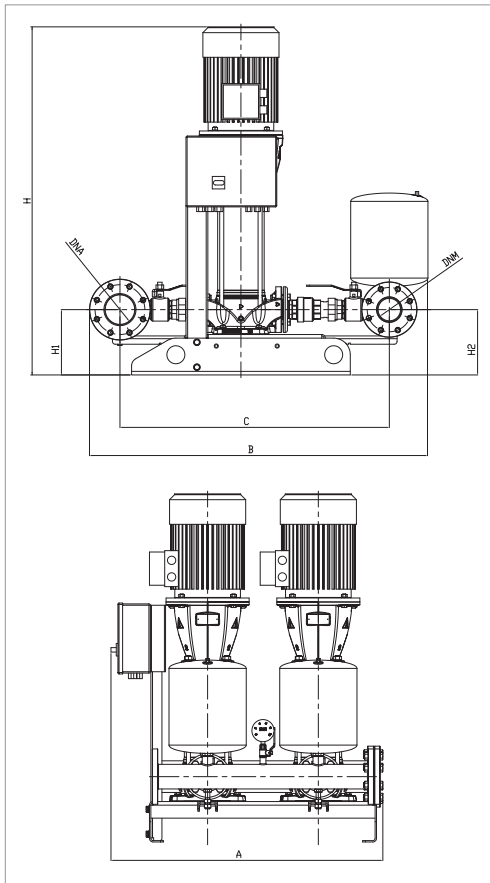
Componenti del quadro:

- scheda elettronica di comando e controllo con fusibili di protezione e contattori
- morsetti di collegamento all'alimentazione
- morsetti di collegamento ai pressostati marcia a secco o sovrappressione (Optional)
- contatti puliti (senza tensione) per segnalazioni allarme
- mini dip switch di selezione funzioni (trasmettitore pressione o pressostati, serbatoi standard o supplementari).

I gruppi vengono forniti in un robusto imballo di cartone con paletta di legno e foglio d'istruzione con schema elettrico.

2 NKV 10 - PRESSURIZZAZIONE RESIDENZIALE/INDUSTRIALE

Campo di temperatura del liquido pompato: da -15°C a +70°C - Massima temperatura ambiente: +40°C - Max portata: 26 m³/h



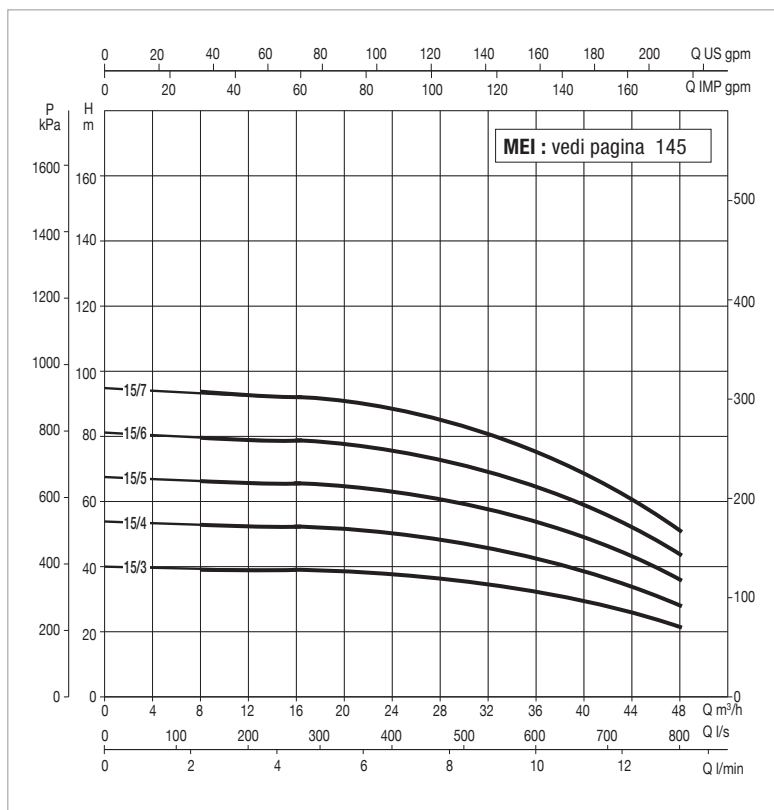
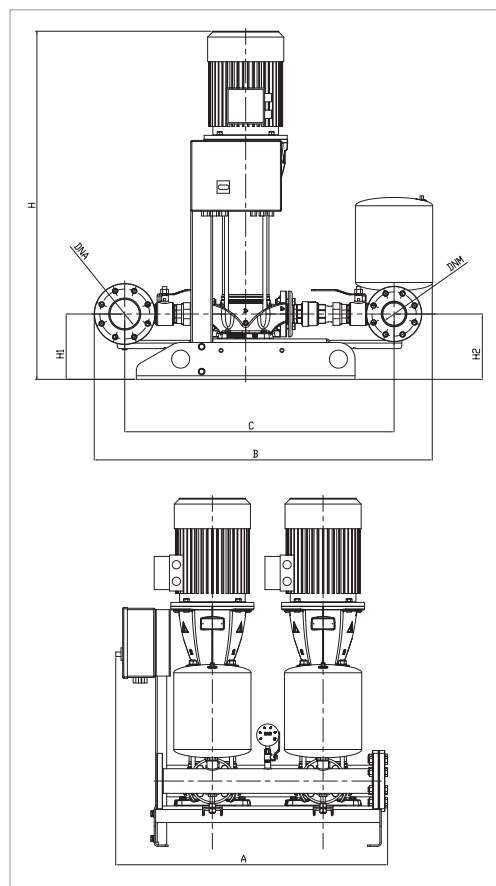
Le curve di prestazione sono basate su valori di viscosità cinematica = 1 mm²/s e densità pari a 1000 kg/m³. Tolleranza delle curve secondo ISO9906. Prestazioni complessive riferite a DUE pompe funzionanti contemporaneamente.

| MODELLO | ALIMENTAZIONE | P2 NOMINALE | | In A | MODELLO QUADRO | PORTATA MAX m ³ /h | PRESSIONE MAX OTTENIBILE BAR | PRESSIONE STANDARD BAR |
|---------------------------|---------------|-------------|-------|-------|--------------------------|-------------------------------|------------------------------|------------------------|
| | | kW | hp | | | | | |
| 2NKV 10/5 T E-BOX 400/50 | 3 x 400 50Hz | 2x2,2 | 2x3 | 2x4,7 | E-BOX 2G T 12A 400/50-60 | 26 | 5,5 | 4,5 |
| 2NKV 10/6 T E-BOX 400/50 | 3 x 400 50Hz | 2x2,2 | 2x3 | 2x4,7 | E-BOX 2G T 12A 400/50-60 | 26 | 6 | 5 |
| 2NKV 10/7 T E-BOX 400/50 | 3 x 400 50Hz | 2x3 | 2x4 | 2x5,8 | E-BOX 2G T 12A 400/50-60 | 26 | 7 | 6 |
| 2NKV 10/8 T E-BOX 400/50 | 3 x 400 50Hz | 2x3 | 2x4 | 2x5,8 | E-BOX 2G T 12A 400/50-60 | 26 | 8 | 7 |
| 2NKV 10/9 T E-BOX 400/50 | 3 x 400 50Hz | 2x3 | 2x4 | 2x5,8 | E-BOX 2G T 12A 400/50-60 | 26 | 9 | 8 |
| 2NKV 10/10 T E-BOX 400/50 | 3 x 400 50Hz | 2x4 | 2x5,5 | 2x7,6 | E-BOX 2G T 12A 400/50-60 | 26 | 10 | 9 |
| 2NKV 10/12 T E-BOX 400/50 | 3 x 400 50Hz | 2x4 | 2x5,5 | 2x7,6 | E-BOX 2G T 12A 400/50-60 | 26 | 12 | 11 |
| 2NKV 10/14 T E-BOX 400/50 | 3 x 400 50Hz | 2x5,5 | 2x7,5 | 2x11 | E-BOX 2G T 12A 400/50-60 | 26 | 14 | 13 |

| MODELLO | A | B | C | H | H1 | H2 | DNA | DNM | PESO | IMBALLO (bxhxp) |
|---------------------------|-----|------|-----|------|-----|-----|--------|--------|------|-----------------|
| 2NKV 10/5 T E-BOX 400/50 | 853 | 1060 | 875 | 960 | 236 | 236 | 2" 1/2 | 2" 1/2 | 238 | 1000x1400x2200 |
| 2NKV 10/6 T E-BOX 400/50 | 853 | 1060 | 875 | 993 | 236 | 236 | 2" 1/2 | 2" 1/2 | 239 | 1000x1400x2200 |
| 2NKV 10/7 T E-BOX 400/50 | 853 | 1060 | 875 | 1073 | 236 | 236 | 2" 1/2 | 2" 1/2 | 259 | 1000x1400x2200 |
| 2NKV 10/8 T E-BOX 400/50 | 853 | 1060 | 875 | 1106 | 236 | 236 | 2" 1/2 | 2" 1/2 | 261 | 1000x1400x2200 |
| 2NKV 10/9 T E-BOX 400/50 | 853 | 1060 | 875 | 1139 | 236 | 236 | 2" 1/2 | 2" 1/2 | 263 | 1000x1400x2200 |
| 2NKV 10/10 T E-BOX 400/50 | 853 | 1060 | 875 | 1187 | 236 | 236 | 2" 1/2 | 2" 1/2 | 282 | 1000x1400x2200 |
| 2NKV 10/12 T E-BOX 400/50 | 853 | 1060 | 875 | 1253 | 236 | 236 | 2" 1/2 | 2" 1/2 | 286 | 1000x1400x2200 |
| 2NKV 10/14 T E-BOX 400/50 | 853 | 1060 | 875 | 1449 | 236 | 236 | 2" 1/2 | 2" 1/2 | 342 | 1000x1400x2200 |

2 NKV 15 - PRESSURIZZAZIONE RESIDENZIALE/INDUSTRIALE

Campo di temperatura del liquido pompato: da -15°C a +70°C - Massima temperatura ambiente: +40°C - Max portata: 48 m³/h



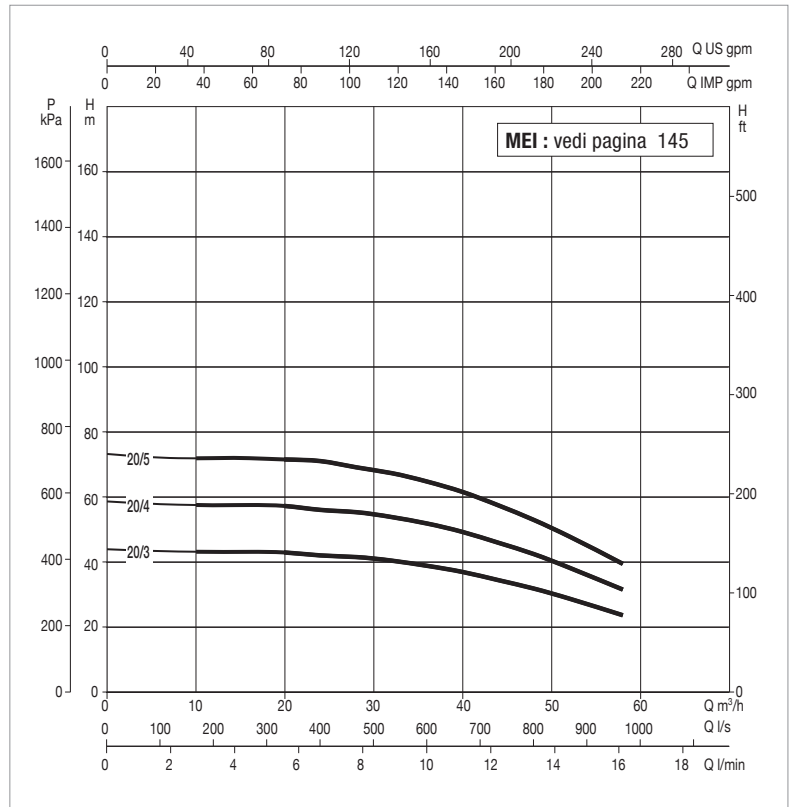
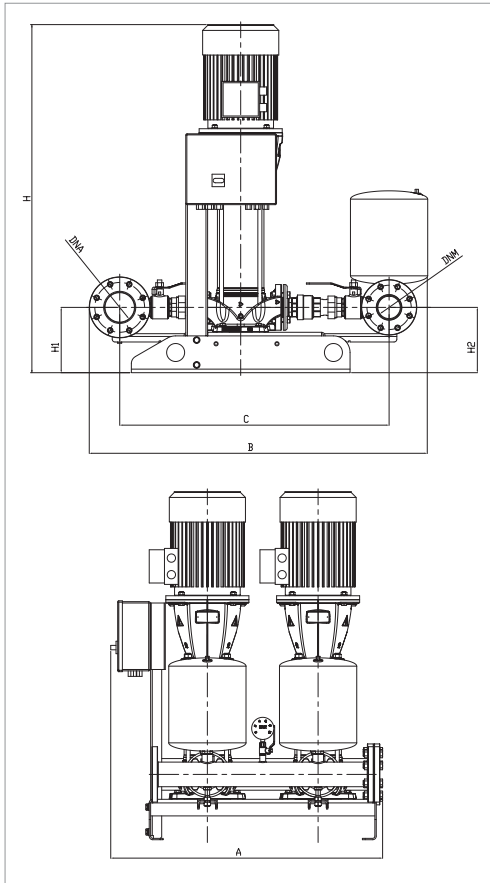
Le curve di prestazione sono basate su valori di viscosità cinematica = 1 mm²/s e densità pari a 1000 kg/m³. Tolleranza delle curve secondo ISO9906. Prestazioni complessive riferite a DUE pompe funzionanti contemporaneamente.

| MODELLO | ALIMENTAZIONE | P2 NOMINALE | | In A | MODELLO QUADRO | PORTATA MAX m ³ /h | PRESSIONE MAX OTTENIBILE BAR | PRESSIONE STANDARD BAR |
|--------------------------|---------------|-------------|-------|------|--------------------------|-------------------------------|------------------------------|------------------------|
| | | kW | hp | | | | | |
| 2NKV 15/3 T E-BOX 400/50 | 3 x 400 50Hz | 2x3 | 2x4 | 5.8 | E-BOX 2G T 12A 400/50-60 | 48 | 4 | 3.5 |
| 2NKV 15/4 T E-BOX 400/50 | 3 x 400 50Hz | 2x4 | 2x5.5 | 7.6 | E-BOX 2G T 12A 400/50-60 | 48 | 5 | 4 |
| 2NKV 15/5 T E-BOX 400/50 | 3 x 400 50Hz | 2x4 | 2x5.5 | 7.6 | E-BOX 2G T 12A 400/50-60 | 48 | 6.5 | 5 |
| 2NKV 15/6 T E-BOX 400/50 | 3 x 400 50Hz | 2x5.5 | 2x7.5 | 11 | E-BOX 2G T 12A 400/50-60 | 48 | 7.5 | 6.5 |
| 2NKV 15/7 T E-BOX 400/50 | 3 x 400 50Hz | 2x5.5 | 2x7.5 | 11 | E-BOX 2G T 12A 400/50-60 | 48 | 9 | 8 |

| MODELLO | A | B | C | H | H1 | H2 | DNA | DNM | PESO | IMBALLO (bxhxp) |
|--------------------------|-----|------|-----|------|-----|-----|-----|-----|------|-----------------|
| 2NKV 15/3 T E-BOX 400/50 | 982 | 1221 | 973 | 964 | 236 | 236 | 100 | 80 | 276 | 1000x1400x2150 |
| 2NKV 15/4 T E-BOX 400/50 | 982 | 1221 | 973 | 1099 | 236 | 236 | 100 | 80 | 280 | 1000x1400x2150 |
| 2NKV 15/5 T E-BOX 400/50 | 982 | 1221 | 973 | 1148 | 236 | 236 | 100 | 80 | 285 | 1000x1400x2150 |
| 2NKV 15/6 T E-BOX 400/50 | 982 | 1221 | 973 | 1257 | 236 | 236 | 100 | 80 | 374 | 1000x1400x2150 |
| 2NKV 15/7 T E-BOX 400/50 | 982 | 1221 | 973 | 1307 | 236 | 236 | 100 | 80 | 377 | 1000x1400x2150 |

2 NKV 20 - PRESSURIZZAZIONE RESIDENZIALE/INDUSTRIALE

Campo di temperatura del liquido pompato: da -15°C a +70°C - Massima temperatura ambiente: +40°C - Max portata: 58 m³/h



Le curve di prestazione sono basate su valori di viscosità cinematica = 1 mm²/s e densità pari a 1000 kg/m³. Tolleranza delle curve secondo ISO9906.
Prestazioni complessive riferite a DUE pompe funzionanti contemporaneamente.

| MODELLO | ALIMENTAZIONE | P2 NOMINALE | | In A | MODELLO QUADRO | PORTATA MAX m ³ /h | PRESSIONE MAX OTTENIBILE BAR | PRESSIONE STANDARD BAR |
|--------------------------|---------------|-------------|-------|------|-------------------------|-------------------------------|------------------------------|------------------------|
| | | kW | hp | | | | | |
| 2NKV 20/3 T E-BOX 400/50 | 3 x 400 50Hz | 2x4 | 2x5.5 | 7.6 | E-BOX 2GT 12A 400/50-60 | 58 | 4 | 3.5 |
| 2NKV 20/4 T E-BOX 400/50 | 3 x 400 50Hz | 2x5.5 | 2x7.5 | 11 | E-BOX 2GT 12A 400/50-60 | 58 | 6 | 5 |
| 2NKV 20/5 T E-BOX 400/50 | 3 x 400 50Hz | 2x5.5 | 2x7.5 | 11 | E-BOX 2GT 12A 400/50-60 | 58 | 7 | 6 |

| MODELLO | A | B | C | H | H1 | H2 | DNA | DNM | PESO | IMBALLO (bxhxp) |
|--------------------------|-----|------|-----|------|-----|-----|-----|-----|------|-----------------|
| 2NKV 20/3 T E-BOX 400/50 | 982 | 1221 | 973 | 1049 | 236 | 236 | 100 | 80 | 284 | 1000x1400x2150 |
| 2NKV 20/4 T E-BOX 400/50 | 982 | 1221 | 973 | 1158 | 236 | 236 | 100 | 80 | 364 | 1000x1400x2150 |
| 2NKV 20/5 T E-BOX 400/50 | 982 | 1221 | 973 | 1208 | 236 | 236 | 100 | 80 | 366 | 1000x1400x2150 |