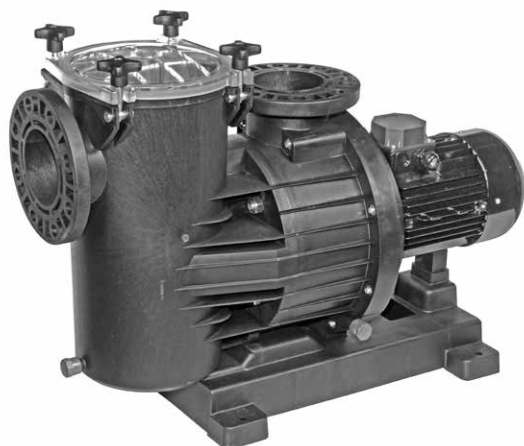


# EUROPRO HIGH FLOW

## ELETTROPOMPE CENTRIFUGHE PER PISCINA



### DATI TECNICI

**Campo di funzionamento:** fino a 190 m<sup>3</sup>/h con prevalenza fino a 22 m  
**Campo di temperatura del liquido:** fino a 40°C  
**Liquido pompato:** acqua pulita o leggermente sporca o leggermente aggressiva (Poli Esametilene Biguanide) o acqua trattata con processo cloro elettrolisi.  
**Massima temperatura ambiente:** 40°C  
**Installazione:** in posizione orizzontale  
**Esecuzioni speciali a richiesta:** altre frequenze e/o tensioni  
**Grado di protezione della scatola morsettieria:** IP55  
**Classe di isolamento:** F  
**Tensione di serie:** 3 x 230-400V 50 Hz fino a 4 Kw  
 3 x 400-690V 50 Hz oltre i 4 KW

**Motori IE2 di serie da 0,75 kW fino a 5,5 Kw - IE3 ≥ 7,5 Kw**

### APPLICAZIONI

Elettropompe centrifughe autoadescanti ad alte prestazioni con prefiltro incorporato di grande capacità. Motore a 2 o 4 poli completamente isolato dall'acqua. Estremamente silenziosa e di grande affidabilità, sviluppata per la circolazione e la filtrazione in grandi sistemi di filtrazione per piscine. Idonee anche in applicazioni particolari dove è richiesta la movimentazione di **acqua marina**, grazie alla tenuta meccanica in AISI 316.

### CARATTERISTICHE COSTRUTTIVE DELLA POMPA:

Corpo prefiltro, corpo pompa, voluta, controvoluta e coperchio corpo pompa in polipropilene resistente ai prodotti chimici delle piscine e rinforzato con fibra di vetro. Cesto prefiltro in polietilene. Coperchio prefiltro in policarbonato trasparente con sistema di chiusura con quattro pomelli.

### CARATTERISTICHE COSTRUTTIVE

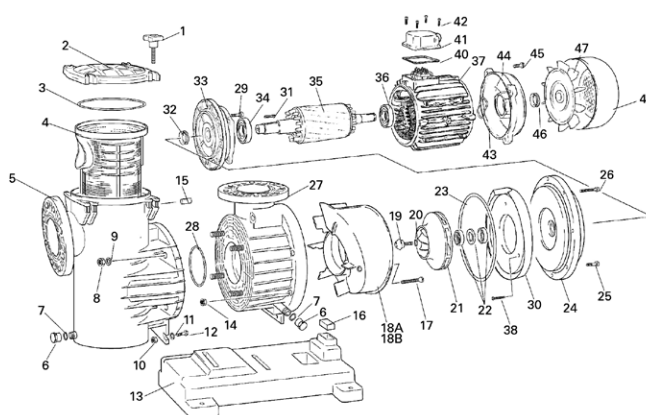
Motore asincrono chiuso con ventilazione esterna a 2 o 4 poli a seconda del modello, con un'ampia gamma di potenze da 3 a 15 Hp.

### MATERIALI

N°	PARTICOLARI	MATERIALI
5	CORPO PREFILTRO	POLIPROPILENE RINFORZATO CON FIBRA DI VETRO
27	CORPO POMPA	POLIPROPILENE RINFORZATO CON FIBRA DI VETRO
18	VOLUTA	POLIPROPILENE RINFORZATO CON FIBRA DI VETRO
13	BASE	POLIPROPILENE RINFORZATO CON FIBRA DI VETRO
24	COVER CORPO POMPA	POLIPROPILENE RINFORZATO CON FIBRA DI VETRO
4	CESTO PREFILTRO	POLIETILENE
2	COVER PREFILTRO	POLICARBONATO
21	GIRANTE	NORYL/BRONZO*
22	TENUTA MECCANICA	CERAMICA CARBONE E AISI 316
-	VITI	AISI 314
35	ALBERO	AISI 316

\* Girante in bronzo su richiesta per i modelli Europro 550 T, 750 T e 1000 T

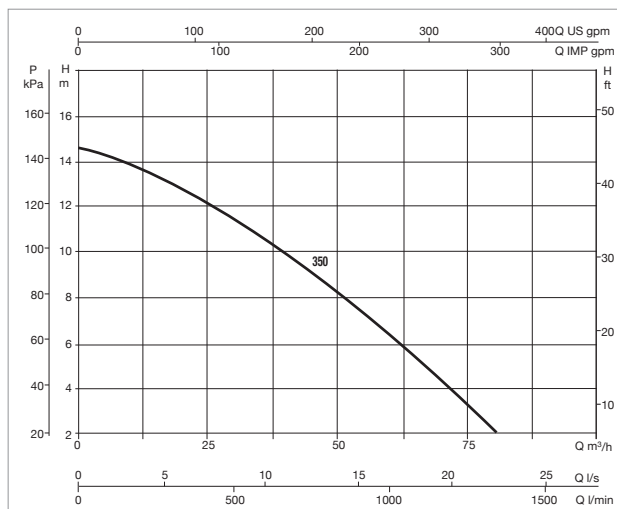
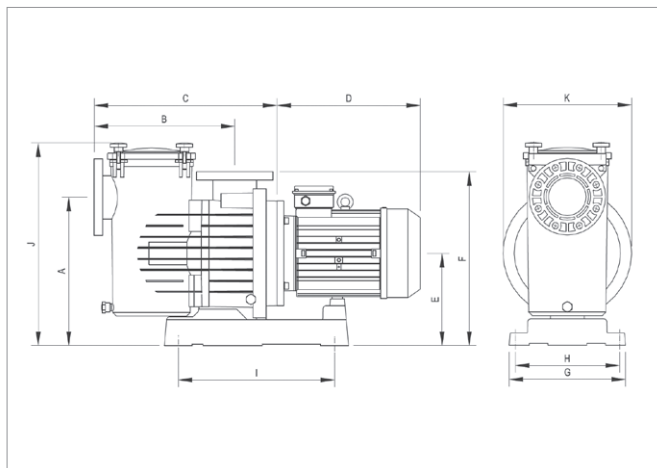
\* Girante in bronzo di serie per i modelli Europro 1250 T e 1500 T



## EUROPRO HIGH FLOW 350

ELETTROPOMPE CENTRIFUGHE PER IMPIANTI DI FILTRAZIONE NELLE PISCINE PRIVATE, PUBBLICHE E APPLICAZIONI INDUSTRIALI

Campo di temperatura del liquido pompato: fino a 40°C - Massima temperatura ambiente: +40°C



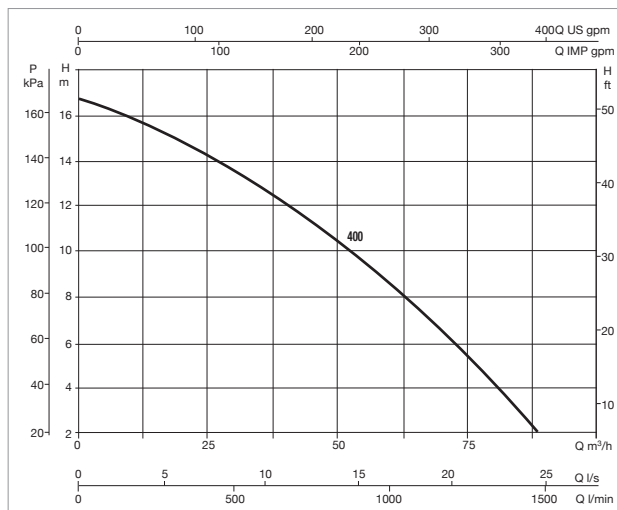
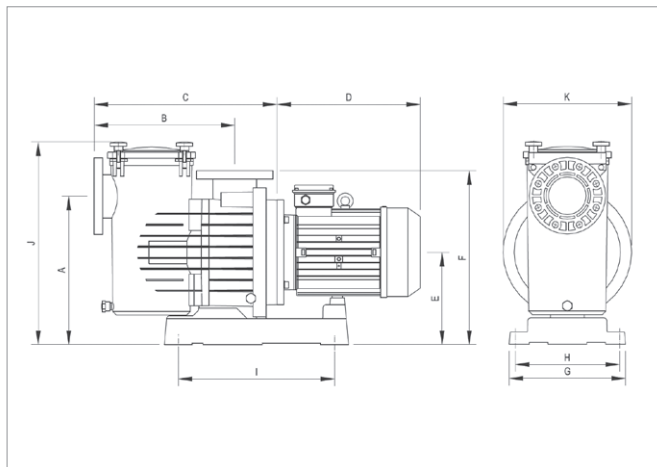
Le curve di prestazione sono basate su valori di viscosità cinematica = 1 mm<sup>2</sup>/s e densità pari a 1000 kg/m<sup>3</sup>. Tolleranza delle curve secondo ISO9906.

MODELLO	H=m	6	8	10	12	14	16	18	20	22							
EUROPRO 350 T	Q (m <sup>3</sup> /h)	62	51	40	28	8											
MODELLO	ALIMENTAZIONE 50 Hz	TIPO MOTORE	P1 MAX kW	P2 NOMINALE		In A			N. rpm								
				HP	KW	230	400	690									
EUROPRO 350 T	3 x 230-400 V	IE2	2,97	3	2,2	9,4	5,3	-	1450								
MODELLO	A	B	C	D	E	F	G	H	I	J	K	DNA	DNM	DIMENSIONI IMBALLO			PESO Kg
	L	B	H														
EUROPRO 350 T	428	405	574	310	267	500	335	300	450	600	370	100	100	840	385	595	42,5

## EUROPRO HIGH FLOW 400

ELETTROPOMPE CENTRIFUGHE PER IMPIANTI DI FILTRAZIONE NELLE PISCINE PRIVATE, PUBBLICHE E APPLICAZIONI INDUSTRIALI

Campo di temperatura del liquido pompato: fino a 40°C - Massima temperatura ambiente: +40°C



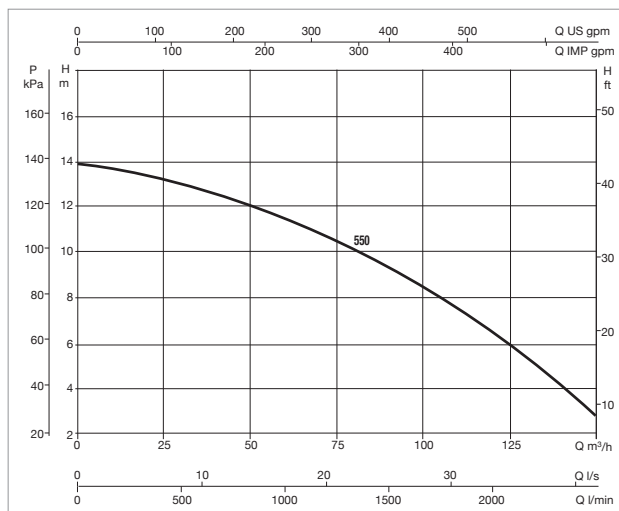
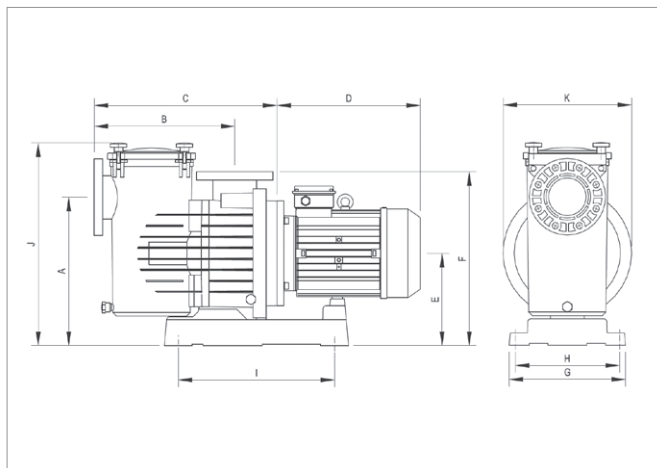
Le curve di prestazione sono basate su valori di viscosità cinematica = 1 mm<sup>2</sup>/s e densità pari a 1000 kg/m<sup>3</sup>. Tolleranza delle curve secondo ISO9906.

MODELLO	H=m	6	8	10	12	14	16	18	20	22							
EUROPRO 400 T	Q (m <sup>3</sup> /h)	72	63	54	42	28	7										
MODELLO	ALIMENTAZIONE 50 Hz	TIPO MOTORE	P1 MAX kW	P2 NOMINALE		In A			N. rpm								
				HP	KW	230	400	690									
EUROPRO 400 T	3 x 230-400 V	IE2	3,83	4	3	12,5	6,9	-	1450								
MODELLO	A	B	C	D	E	F	G	H	I	J	K	DNA	DNM	DIMENSIONI IMBALLO			PESO Kg
	L	B	H														
EUROPRO 400 T	428	405	574	310	267	500	335	300	450	600	370	100	100	840	385	595	44,5

## EUROPRO HIGH FLOW 550

ELETTROPOMPE CENTRIFUGHE PER IMPIANTI DI FILTRAZIONE NELLE PISCINE PRIVATE, PUBBLICHE E APPLICAZIONI INDUSTRIALI

Campo di temperatura del liquido pompato: fino a 40°C - Massima temperatura ambiente: +40°C



Le curve di prestazione sono basate su valori di viscosità cinematica = 1 mm²/s e densità pari a 1000 kg/m³. Tolleranza delle curve secondo ISO9906.

MODELLO	H=m	6	8	10	12	14	16	18	20	22
EUROPRO 550 T	Q (m³/h)	122	104	84	52					

MODELLO	ALIMENTAZIONE 50 Hz	TIPO MOTORE	P1 MAX kW	P2 NOMINALE		In A			N. rpm
				HP	KW	230	400	690	
EUROPRO 550 T	3 x 230-400 V	IE2	5,54	5,5	4	15,3	8,8	-	1450

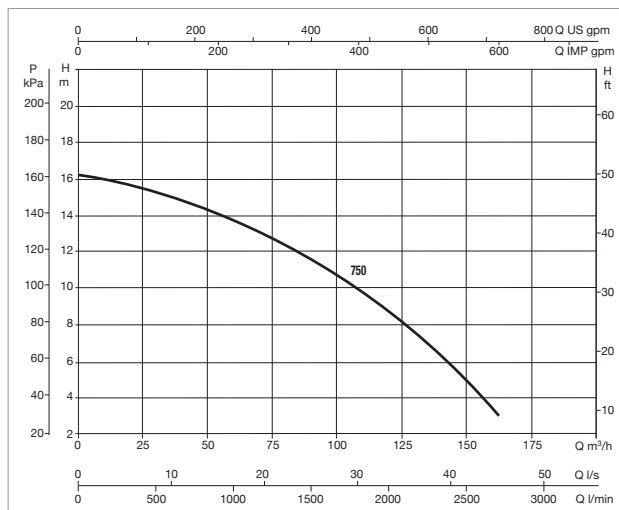
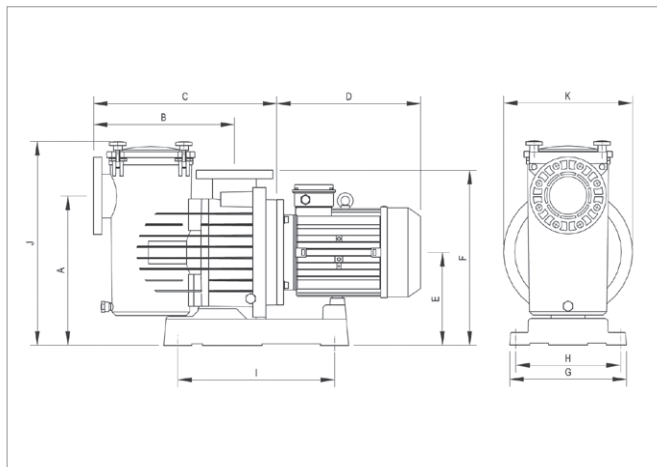
Disponibile con girante in bronzo

MODELLO	A	B	C	D	E	F	G	H	I	J	K	DNA	DNM	DIMENSIONI IMBALLO			PESO Kg
														L	B	H	
EUROPRO 550 T	428	405	574	335	267	500	335	300	450	600	370	100	100	1170	385	715	53,5

## EUROPRO HIGH FLOW 750

ELETTROPOMPE CENTRIFUGHE PER IMPIANTI DI FILTRAZIONE NELLE PISCINE PRIVATE, PUBBLICHE E APPLICAZIONI INDUSTRIALI

Campo di temperatura del liquido pompato: fino a 40°C - Massima temperatura ambiente: +40°C



Le curve di prestazione sono basate su valori di viscosità cinematica = 1 mm²/s e densità pari a 1000 kg/m³. Tolleranza delle curve secondo ISO9906.

MODELLO	H=m	6	8	10	12	14	16	18	20	22
EUROPRO 750 T	Q (m³/h)	144	126	106	84	56				

MODELLO	ALIMENTAZIONE 50 Hz	TIPO MOTORE	P1 MAX kW	P2 NOMINALE		In A			N. rpm
				HP	KW	230	400	690	
EUROPRO 750 T	3 x 400-690 V	IE2	6,85	7,5	5,5	-	12	7	1450

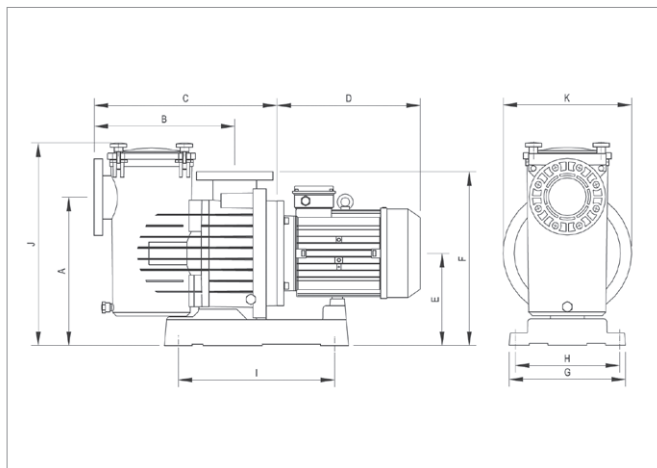
Disponibile con girante in bronzo

MODELLO	A	B	C	D	E	F	G	H	I	J	K	DNA	DNM	DIMENSIONI IMBALLO			PESO Kg
														L	B	H	
EUROPRO 750 T	428	405	574	380	267	500	335	300	450	600	370	100	100	1170	385	715	66

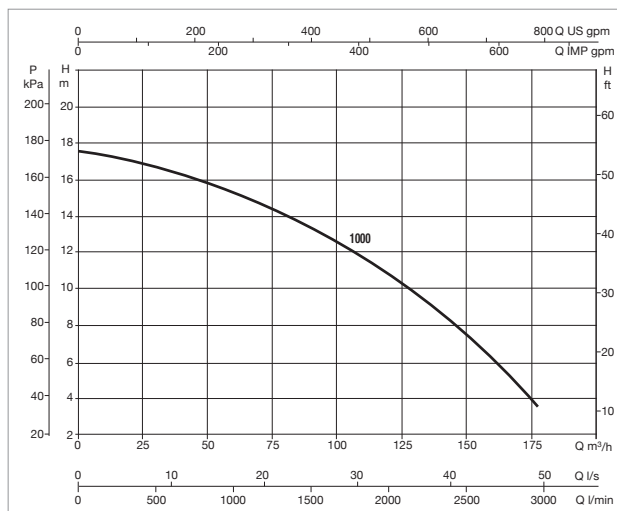
## EUROPRO HIGH FLOW 1000

ELETTROPOMPE CENTRIFUGHE PER IMPIANTI DI FILTRAZIONE NELLE PISCINE PRIVATE, PUBBLICHE E APPLICAZIONI INDUSTRIALI

Campo di temperatura del liquido pompato: fino a 40°C - Massima temperatura ambiente: +40°C



Le curve di prestazione sono basate su valori di viscosità cinematica = 1 mm<sup>2</sup>/s e densità pari a 1000 kg/m<sup>3</sup>. Tolleranza delle curve secondo ISO9906.



MODELLO	H=m	6	8	10	12	14	16	18	20	22
EUROPRO 1000 T	Q (m <sup>3</sup> /h)	160	144	126	107	84	48			

MODELLO	ALIMENTAZIONE 50 Hz	TIPO MOTORE	P1 MAX kW	P2 NOMINALE		In A			N. rpm
				HP	KW	230	400	690	
EUROPRO 1000 T	3 x 400-690 V	IE3	8,26	10	7,5	-	16,2	9,6	1450

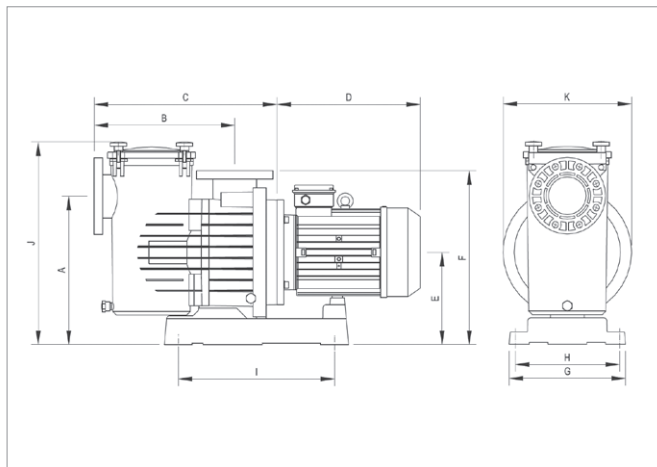
Disponibile con girante in bronzo

MODELLO	A	B	C	D	E	F	G	H	I	J	K	DNA	DNM	DIMENSIONI IMBALLO			PESO Kg
														L	B	H	
EUROPRO 1000 T	428	405	574	380	267	500	335	300	450	600	370	100	100	1170	385	715	76

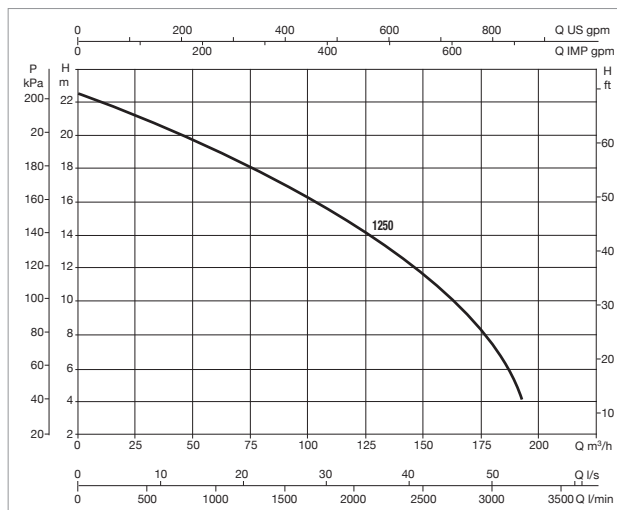
## EUROPRO HIGH FLOW 1250

ELETTROPOMPE CENTRIFUGHE PER IMPIANTI DI FILTRAZIONE NELLE PISCINE PRIVATE, PUBBLICHE E APPLICAZIONI INDUSTRIALI

Campo di temperatura del liquido pompato: fino a 40°C - Massima temperatura ambiente: +40°C



Le curve di prestazione sono basate su valori di viscosità cinematica = 1 mm<sup>2</sup>/s e densità pari a 1000 kg/m<sup>3</sup>. Tolleranza delle curve secondo ISO9906.



MODELLO	H=m	6	8	10	12	14	16	18	20	22
EUROPRO 1250 T	Q (m <sup>3</sup> /h)		176	160	144	125	105	80	50	

MODELLO	ALIMENTAZIONE 50 Hz	TIPO MOTORE	P1 MAX kW	P2 NOMINALE		In A			N. rpm
				HP	KW	230	400	690	
EUROPRO 1250 T	3 x 400-690 V	IE3	13,74	12,5	9,2	-	17,9	10,1	2850

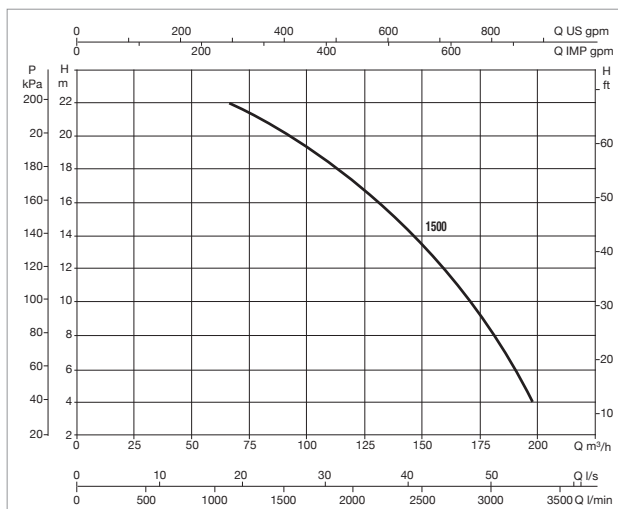
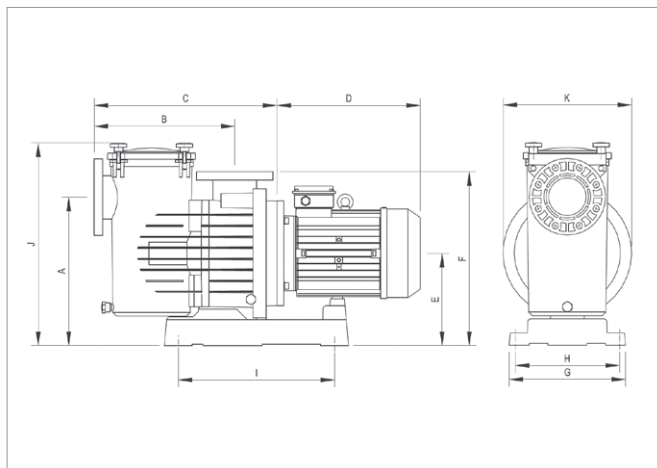
Girante in bronzo di serie

MODELLO	A	B	C	D	E	F	G	H	I	J	K	DNA	DNM	DIMENSIONI IMBALLO			PESO Kg
														L	B	H	
EUROPRO 1250 T	428	405	574	380	267	500	335	300	450	600	370	100	100	1170	385	715	84,5

## EUROPRO HIGH FLOW 1500

ELETTROPOMPE CENTRIFUGHE PER IMPIANTI DI FILTRAZIONE NELLE PISCINE PRIVATE, PUBBLICHE E APPLICAZIONI INDUSTRIALI

Campo di temperatura del liquido pompato: fino a 40°C - Massima temperatura ambiente: +40°C



Le curve di prestazione sono basate su valori di viscosità cinematica = 1 mm<sup>2</sup>/s e densità pari a 1000 kg/m<sup>3</sup>. Tolleranza delle curve secondo ISO9906.

MODELLO	H=m	6	8	10	12	14	16	18	20	22
EUROPRO 1500 T	Q (m <sup>3</sup> /h)		180	168	155	142	130	115	96	67

MODELLO	ALIMENTAZIONE 50 Hz	TIPO MOTORE	P1 MAX kW	P2 NOMINALE		In A			N. rpm
				HP	KW	230	400	690	
EUROPRO 1500 T	3 x 400-690 V	IE3	15,73	15	11	-	19,9	11	2850

Girante in bronzo di serie

MODELLO	A	B	C	D	E	F	G	H	I	J	K	DNA	DNM	DIMENSIONI IMBALLO			PESO Kg
														L	B	H	
EUROPRO 1500 T	428	405	574	380	267	500	335	300	450	600	370	100	100	1170	385	715	85,5