



in linea con la direttiva europea
ErP 2009/125/CE (prima EuP)

DATI TECNICI

Campo di funzionamento: da 0,4 - 4,2 m³/h con prevalenza fino a 8 metri

Campo di temperatura del liquido: da -10°C a +110°C

Pressione di esercizio: 10 bar (1000 kPa)

Grado di protezione: IP X4

Classe di isolamento: F

Installazione: con l'asse del motore orizzontale

Alimentazione di serie: monofase 1 x 230 V / 50 / 60 Hz

Liquido pompato: Pulito, libero da sostanze solide e oli minerali, non viscoso, chimicamente neutro, prossimo alle caratteristiche dell'acqua (glicole max. 30%)

Versioni speciali a richiesta: altre tensioni e/o frequenze

APPLICAZIONI

Pompa elettronica a **basso consumo energetico** per circolazione di acqua in impianti domestici di riscaldamento e condizionamento di tipo chiuso e pressurizzato o a vaso aperto.

VANTAGGI

La nuova gamma di circolatori serie **EVOTRON** grazie alla tecnologia d'avanguardia impiegata, **al motore sincrono a magneti permanente e al convertitore di frequenza** assicura l'elevata efficienza in tutte le applicazioni, ottenendo importanti risultati in termini di risparmio energetico. Per questo tutta la nuova serie di circolatori **EVOTRON**, rientra nella direttiva europea ErP 2009/125/CE. Il circolatore incorpora un dispositivo elettronico in grado di rilevare le variazioni richieste dall'impianto e di adattare automaticamente le prestazioni del circolatore stesso, assicurando sempre la massima efficienza con il minimo consumo energetico.

Semplicità di esercizio e pannello di comando di facile lettura con display che indica la modalità di funzionamento selezionata in ogni momento.

Il circolatore serie **EVOTRON** può funzionare con tre diverse modalità di impostazione:

- pressione proporzionale  3 curve
- pressione costante  3 curve
- numero di giri costante  3 curve

Possibilità di funzionamento a regime economico (abbassamento automatico notturno, funzione SMART SLEEP) 

Fornito di serie con un connettore che consente un semplice e rapido collegamento elettrico.

Gusci di coibentazione forniti di serie su tutta la gamma.

CARATTERISTICHE COSTRUTTIVE

Corpo unico formato dalla parte idraulica in ghisa e motore a rotore bagnato.

Cassa motore in alluminio pressofuso. Girante in tecnopolimero.

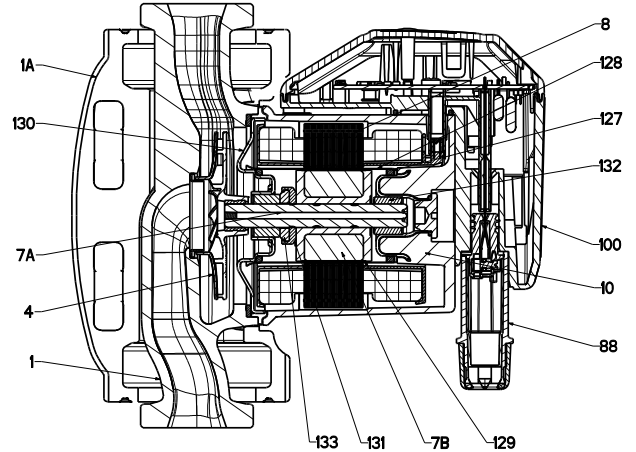
Albero motore in ceramica montato su bronzine in grafite lubrificati dal liquido pompato.

Camicia del rotore, camicia statore e flangia di chiusura in acciaio inossidabile.

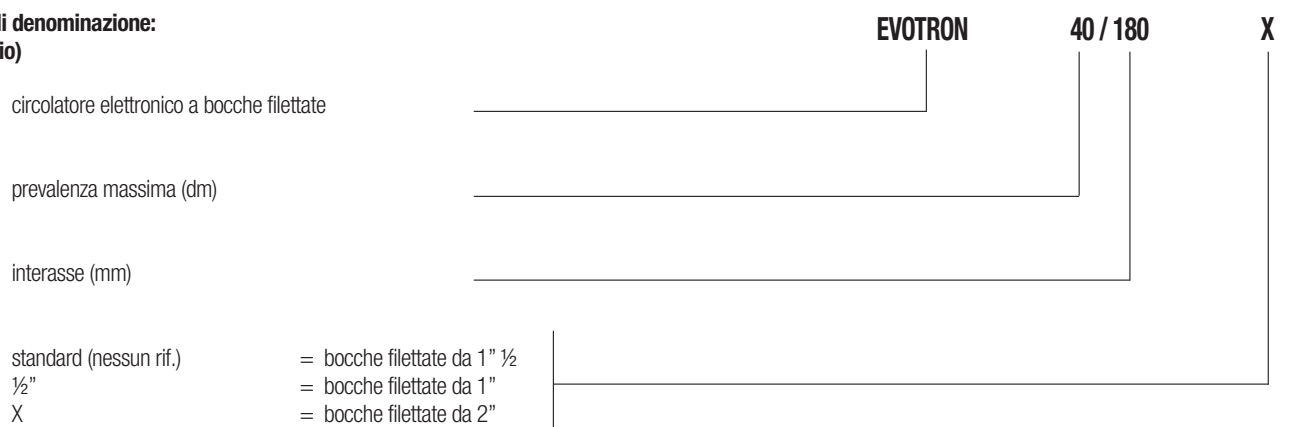
Anello reggispinta in ceramica, anelli di tenuta in etilene-propilene e tappo di sfiato aria in ottone. Il motore, due poli, sincrono, a rotore bagnato comandato da convertitore di frequenza, e non necessita di alcuna protezione contro il sovraccarico.

MATERIALI

N°	PARTICOLARI	MATERIALI
1	CORPO POMPA	GHISA
1A	ISOLANTE TERMICO	POLIPROPILENE ESPANSO
4	GIRANTE	ULTRASON
7A	ALBERO MOTORE	CERAMICA
7B	ROTORE	MAGNETE
8	STATORE	-
10	CASSA MOTORE	ALLUMINIO PRESSOFUSO
88	CONNETTORE ALIMENTAZIONE	NYLON
100	SCATOLA ELETTRONICA	POLICARBONATO
127	ANELLO DI TENUTA	EPDM
128	CAMICIA STATORE	ACCIAIO INOSSIDABILE
129	CAMICIA ROTORE	ACCIAIO INOSSIDABILE
130	FLANGIA DI CHIUSURA	ACCIAIO INOSSIDABILE
131	SUPPORTO ANELLO REGGISPINTA	EPDM
132	BRONZINE	GRAFITE
133	ANELLO REGGISPINTA	CERAMICA



- Indice di denominazione:
(esempio)



CAMPO DELLE PRESTAZIONI

Le curve di prestazione sono basate su valori di viscosità cinematica = 1 mm²/s e densità pari a 1000 kg/m³. Tolleranza delle curve secondo ISO9906.

TABELLA GRAFICA DI SELEZIONE

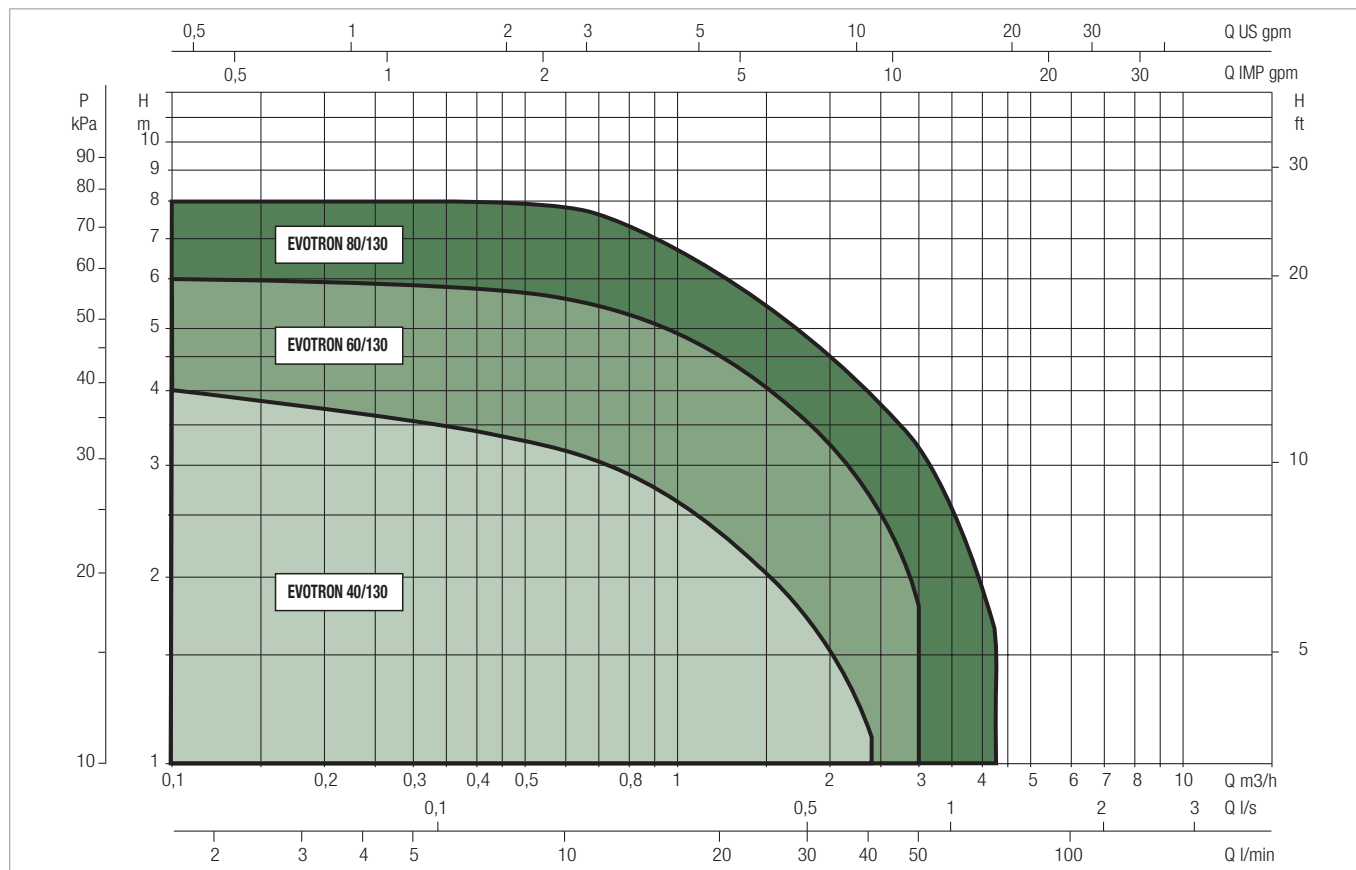
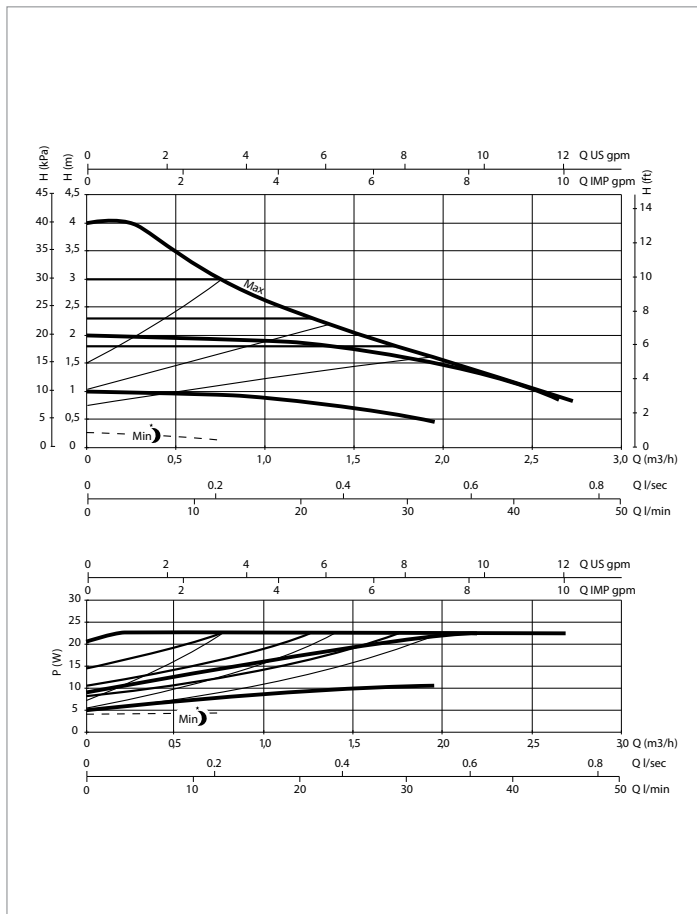
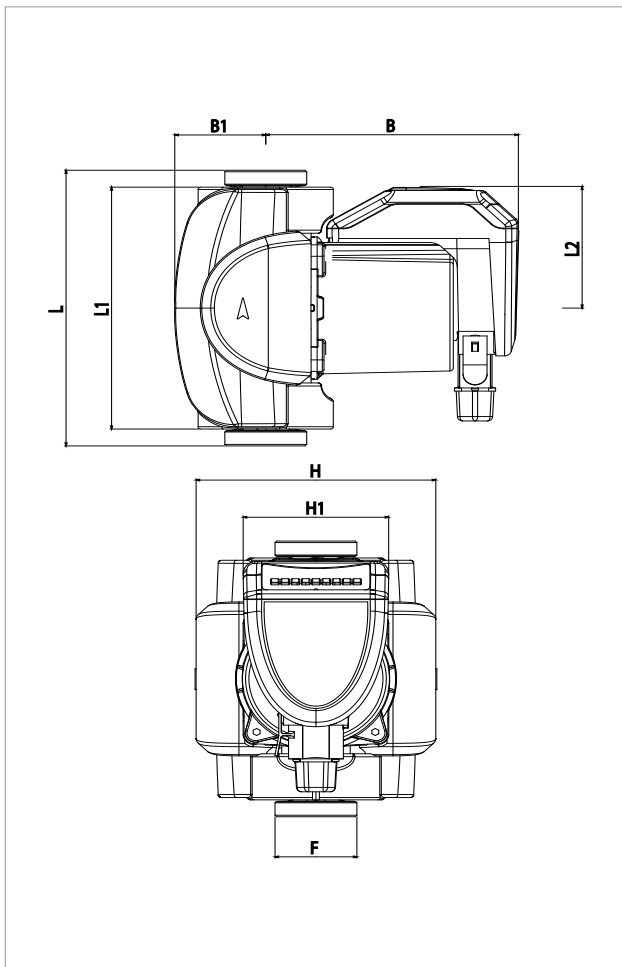


TABELLA DI SELEZIONE - EVOTRON

MODELLO	Q=m ³ /h	0	0,6	1,2	1,8	2,4	3	4,2
	Q=l/min	0	10	20	30	40	50	70
EVOTRON 40/130	H (m)	4	3,2	2,3	1,7	1,1		
EVOTRON 40/130(½)		4	3,2	2,3	1,7	1,1		
EVOTRON 40/180		4	3,2	2,3	1,7	1,1		
EVOTRON 40/180X		4	3,2	2,3	1,7	1,1		
EVOTRON 60/130		6	5,6	4,5	3,5	2,6	1,8	
EVOTRON 60/130(½)		6	5,6	4,5	3,5	2,6	1,8	
EVOTRON 60/180		6	5,6	4,5	3,5	2,6	1,8	
EVOTRON 60/180X		6	5,6	4,5	3,5	2,6	1,8	
EVOTRON 80/130		8	7,8	6	4,8	3,9	3,1	1,6
EVOTRON 80/130(½)		8	7,8	6	4,8	3,9	3,1	1,6
EVOTRON 80/180		8	7,8	6	4,8	3,9	3,1	1,6
EVOTRON 80/180X		8	7,8	6	4,8	3,9	3,1	1,6

EVOTRON - CIRCOLATORI ELETTRONICI PER IMPIANTI DI RISCALDAMENTO E CONDIZIONAMENTO - SINGOLI A BOCCHETTONI

Campo di temperatura del liquido: da -10°C a +110°C - Massima pressione di esercizio: 10 bar (1000 kPa)



Le curve di prestazione sono basate su valori di viscosità cinematica = 1 mm²/s e densità pari a 1000 kg/m³. Tolleranza delle curve secondo ISO9906.

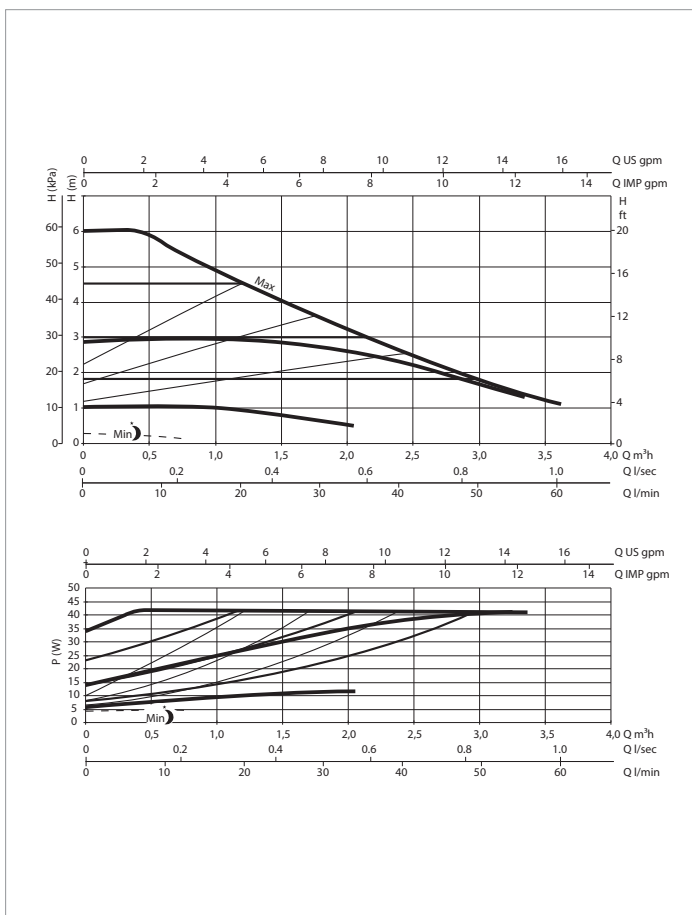
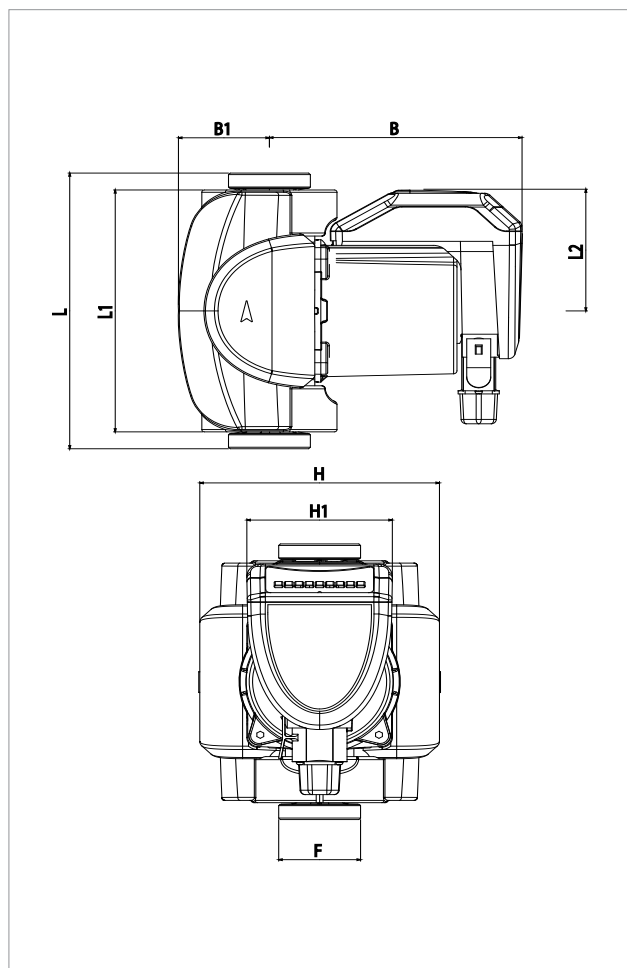
MODELLO	INTERASSE mm	ATTACCHI POMPA	BOCCHETTONI A RICHIESTA		ALIMENTAZIONE 50 Hz	P1 MAX W	In A	EEI* PART 2	MINIMA PRESSIONE BATTENTE	
			NORMALIZZATI	SPECIALI					t°	90°
EVOTRON 40/130 1/2"	130	1"	½" F	-	1x230 V ~	4 - 23	0,05 - 0,19	EEI ≤ 0,20	m.c.a.	10
EVOTRON 40/130	130	1" ½	1" F	¾" F - 1¼" M	1x230 V ~	4 - 23	0,05 - 0,19	EEI ≤ 0,19	m.c.a.	10
EVOTRON 40/180	180	1" ½	1" F	¾" F - 1¼" M	1x230 V ~	4 - 23	0,05 - 0,19	EEI ≤ 0,19	m.c.a.	10
EVOTRON 40/180 X	180	2"	1¼" F	-	1x230 V ~	4 - 23	0,05 - 0,19	EEI ≤ 0,19	m.c.a.	10

* Il parametro di riferimento per i circolatori più efficienti è EEI ≤ 0,20

MODELLO	L	L1	L2	B	B1	H	H1	F	DIMENSIONI IMBALLO			PESO Kg
									L	B	H	
EVOTRON 40/130 1/2"	130	158	79.5	147.5	53	140	85	1/2"	148	193	217	3,0
EVOTRON 40/130	130	158	79.5	147.5	53	140	85	1"1/2	148	193	217	3,2
EVOTRON 40/180	180	158	79.5	147.5	53	140	85	1"1/2	148	193	217	3,3
EVOTRON 40/180 X	180	158	79.5	147.5	53	140	85	2"	148	193	217	3,4

EVOTRON - CIRCOLATORI ELETTRONICI PER IMPIANTI DI RISCALDAMENTO E CONDIZIONAMENTO - SINGOLI A BOCCHETTONI

Campo di temperatura del liquido: da -10°C a +110°C - Massima pressione di esercizio: 10 bar (1000 kPa)



Le curve di prestazione sono basate su valori di viscosità cinematica = 1 mm²/s e densità pari a 1000 kg/m³. Tolleranza delle curve secondo ISO9906.

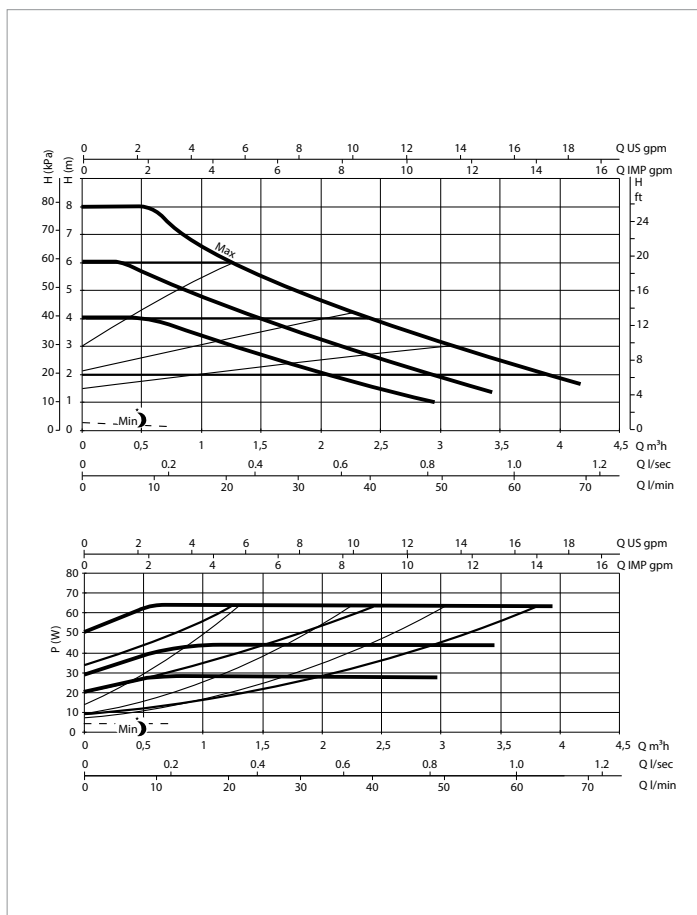
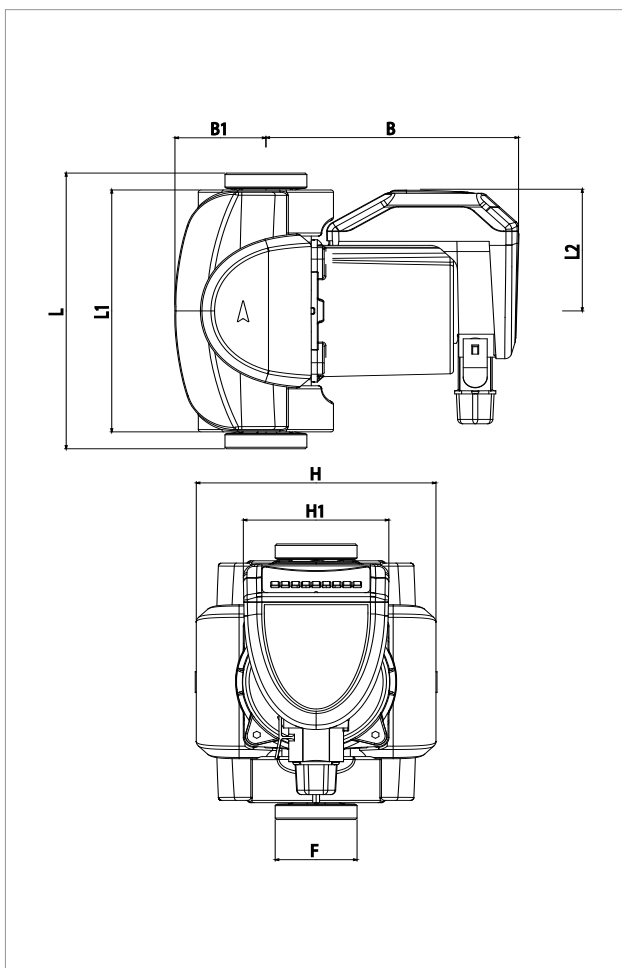
MODELLO	INTERASSE mm	ATTACCHI POMPA	BOCCHETTONI A RICHIESTA		ALIMENTAZIONE 50 Hz	P1 MAX W	In A	EEI* PART 2	MINIMA PRESSIONE BATTENTE	
			NORMALIZZATI	SPECIALI					t°	90°
EVOTRON 60/130 1/2"	130	1"	½" F	-	1x230 V ~	4 - 43	0,05 - 0,37	EEI ≤ 0,21	m.c.a.	10
EVOTRON 60/130	130	1" ½	1" F	¾" F - 1¼" M	1x230 V ~	4 - 43	0,05 - 0,32	EEI ≤ 0,20	m.c.a.	10
EVOTRON 60/180	180	1" ½	1" F	¾" F - 1¼" M	1x230 V ~	4 - 43	0,05 - 0,37	EEI ≤ 0,21	m.c.a.	10
EVOTRON 60/180 X	180	2"	1¼" F	-	1x230 V ~	4 - 43	0,05 - 0,37	EEI ≤ 0,22	m.c.a.	10

* Il parametro di riferimento per i circolatori più efficienti è EEI ≤ 0,20

MODELLO	L	L1	L2	B	B1	H	H1	F	DIMENSIONI IMBALLO			PESO Kg
									L	B	H	
EVOTRON 60/130 1/2"	130	158	79.5	147.5	53	140	85	1/2"	148	193	217	3,0
EVOTRON 60/130	130	158	79.5	147.5	53	140	85	1" 1/2	148	193	217	3,2
EVOTRON 60/180	180	158	79.5	147.5	53	140	85	1" 1/2	148	193	217	3,3
EVOTRON 60/180 X	180	158	79.5	147.5	53	140	85	2"	148	193	217	3,4

EVOTRON - CIRCOLATORI ELETTRONICI PER IMPIANTI DI RISCALDAMENTO E CONDIZIONAMENTO - SINGOLI A BOCCHETTONI

Campo di temperatura del liquido: da -10°C a +110°C - Massima pressione di esercizio: 10 bar (1000 kPa)



Le curve di prestazione sono basate su valori di viscosità cinematica = 1 mm²/s e densità pari a 1000 kg/m³. Tolleranza delle curve secondo ISO9906.

MODELLO	INTERASSE mm	ATTACCHI POMPA	BOCCHETTONI A RICHIESTA		ALIMENTAZIONE 50 Hz	P1 MAX W	In A	EEI* PART 2	MINIMA PRESSIONE BATTENTE	
			NORMALIZZATI	SPECIALI					t°	90°
EVOTRON 80/130 1/2"	130	1"	½" F	-	1x230 V ~	4 - 64	0,05 - 0,56	EEI ≤ 0,23	m.c.a.	10
EVOTRON 80/130	130	1" ½	1" F	¾" F - 1¼" M	1x230 V ~	4 - 64	0,05 - 0,56	EEI ≤ 0,22	m.c.a.	10
EVOTRON 80/180	180	1" ½	1" F	¾" F - 1¼" M	1x230 V ~	4 - 64	0,05 - 0,56	EEI ≤ 0,23	m.c.a.	10
EVOTRON 80/180 X	180	2"	1¼" F	-	1x230 V ~	4 - 64	0,05 - 0,56	EEI ≤ 0,23	m.c.a.	10

* Il parametro di riferimento per i circolatori più efficienti è EEI ≤ 0,20

MODELLO	L	L1	L2	B	B1	H	H1	F	DIMENSIONI IMBALLO			PESO Kg
									L	B	H	
EVOTRON 80/130 1/2"	130	158	79.5	147.5	53	140	85	1/2"	148	193	217	3,0
EVOTRON 80/130	130	158	79.5	147.5	53	140	85	1"1/2	148	193	217	3,2
EVOTRON 80/180	180	158	79.5	147.5	53	140	85	1"1/2	148	193	217	3,3
EVOTRON 80/180 X	180	158	79.5	147.5	53	140	85	2"	148	193	217	3,4