

# KE MONOGIRANTE

## ELETTROPOMPE CENTRIFUGHE MONOGIRANTE CON INVERTER MCE/P



### DATI TECNICI

**Campo di funzionamento:**

da 6 a 100 m<sup>3</sup>/h con prevalenza fino a 60 metri.

**Campo di temperatura del liquido:**

da -10°C a +50°C per KE 36/200, KE 40/200

da -15° C a +80°C per altre pompe.

**Liquido pompato:** pulito libero da sostanze solide o abrasive, non viscoso, non aggressivo, non cristallizzato e chimicamente neutro prossimo alle caratteristiche dell'acqua.

**Massima temperatura ambiente:** +40°C.

**Massima pressione di esercizio:**

KE 36/200, KE 40/200, KE 55/200: 8 bar (800 kPa)

KE 40/400, KE 50/400, KE 30/800, KE 40/800, KE 50/800, KE 20/1200,

KE 25/1200, KE 35/1200: 10 bar (1000 kPa)

**Grado di protezione alla morsettiera:** IP 55.

**Grado di protezione:** IP 44

**Classe di isolamento:** F.

**Installazione:** normalmente in posizione orizzontale o verticale purché il motore sia sempre sopra la pompa.

### APPLICAZIONI

Pompa centrifuga monogirante idonea in impianti domestici, civili, industriali ed agricoli e per impieghi di travaso, miscelazione ed irrigazione.

### CARATTERISTICHE COSTRUTTIVE DELLA POMPA

Corpo pompa e supporto motore in ghisa.

Girante in tecnopolimero o in ghisa come da tabelle DATI TECNICI.

Tenuta meccanica in carbone/ceramica.

### CARATTERISTICHE COSTRUTTIVE DEL MOTORE

Di tipo asincrono chiuso e raffreddato a ventilazione esterna.

Rotore montato su cuscinetti a sfere sovradimensionati per garantire silenziosità e durata.

Costruzione secondo normative CEI 2-3.

Comandato da inverter MCE.

**Tensione monofase di serie:** 1x230 V / 50-60 Hz

**Versione speciale a richiesta:** trifase 3x400 V / 50 Hz o trifase 3x460 V / 60 Hz

**Tensione trifase di serie:** 3x400 V / 50 Hz

**Versione speciale a richiesta:** 3x460 V / 60 Hz

# KE MONOGIRANTE

## ELETTROPOMPE CENTRIFUGHE MONOGIRANTE CON INVERTER MCE/P



### INVERTER MCE/P

#### CARATTERISTICHE COSTRUTTIVE PARTE ELETTRONICA: INVERTER MCE/P

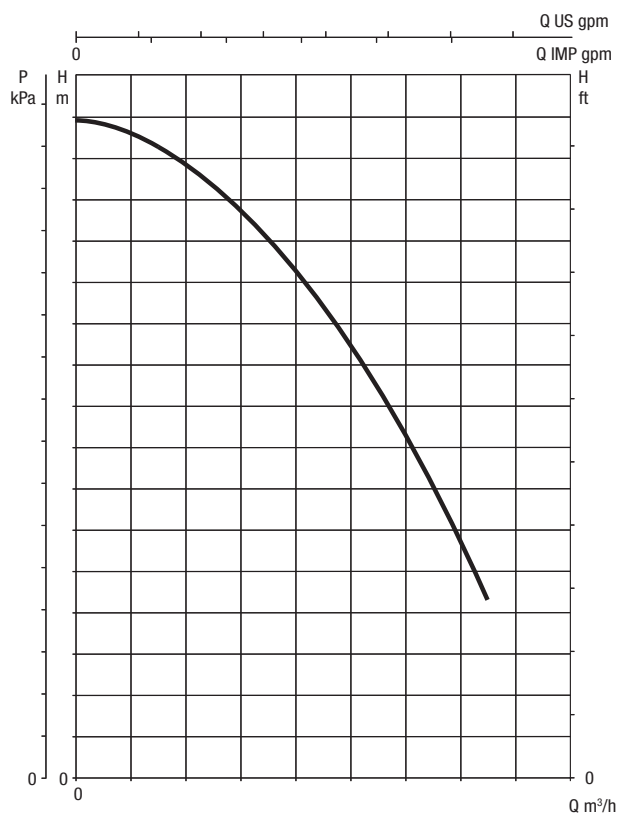
L'Inverter regola in modo continuo la velocità di rotazione di una elettropompa, in modo da mantenere una pressione costante al variare della portata. Le altre elettropompe, sempre a velocità variabile, vengono inserite in cascata, dopo che la prima ha raggiunto la massima velocità e, modulando, compensano le fluttuazioni di pressione nell'impianto.

Ad ogni ciclo di funzionamento è possibile impostare la commutazione di riavvio su una pompa diversa, in modo da garantire un utilizzo uniforme di tutte le elettropompe.

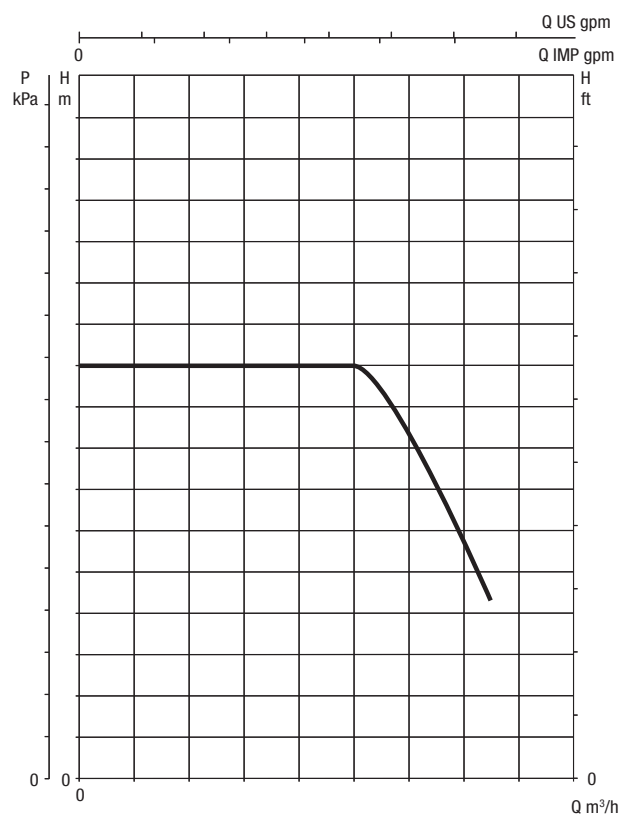
E' possibile anche impostare dei tempi di lavoro per singola pompa, con scambio di funzionamento dopo il tempo impostato.

La pressione "SP" è regolabile dall'utente tramite due tasti "+" e "-" posti sull'MCE/P (di regola tutte le pompe sono impostate allo stesso valore di pressione), con i nuovi MCE/P, è sufficiente impostare il dato in una delle apparecchiature, e automaticamente il dato viene propagato alle altre pompe del sistema.

### MODI DI FUNZIONAMENTO



CURVE DELLE PRESTAZIONI SENZA INVERTER



CURVE DELLE PRESTAZIONI CON INVERTER

L'inverter è capace di mantenere costante la pressione al variare della portata.

La pressione di esercizio è regolabile dall'utente.

Un buon set point di pressione è fra 1/3 e 2/3 della prevalenza massima dell'elettropompa. In questo modo si mantiene elevata l'efficienza della pompa e si ottiene il massimo risparmio.

Inoltre MCE/P non blocca la pompa se la pressione non è raggiunta, ma il flusso è presente, questo evita interruzioni di servizio in caso di flussi elevati.

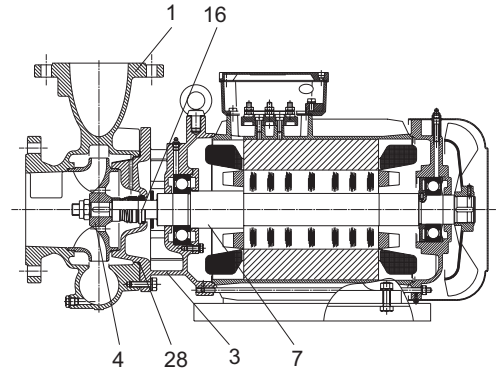
**Per maggiori dettagli consultare l'appendice tecnica**

# KE MONOGIRANTE

## ELETTROPOMPE CENTRIFUGHE MONOGIRANTE CON INVERTER MCE/P

### MATERIALI

N°	PARTICOLARI	MATERIALI	MODELLI
1	CORPO POMPA	GHISA 200 UNI ISO 185	
3	SUPPORTO	GHISA 200 UNI ISO 185	
4	GIRANTE	TECNOPOLIMERO A	K 36/200; K 40/200;
		TECNOPOLIMERO B	K 55/200
		GHISA 200 UNI ISO 185	K 40/400; K 50/400; K 30/800; K 40/800; K 50/800; K 25/1200; K 35/1200
7	ALBERO CON ROTORE	ACCIAIO INOSSIDABILE AISI 303 X10CRN15 1089 UNI 6900/71	K 36/200; K 40/200; K 55/200
		ACCIAIO INOSSIDABILE AISI 304 X5CRN1 1810 UNI 6900/71	K 40/400; K 50/400; K 30/800; K 40/800; K 50/800; K 25/1200; K 35/1200
16	TENUTA MECCANICA	CARBONE/CERAMICA	
28	GUARNIZIONE OR	GOMMA NBR	



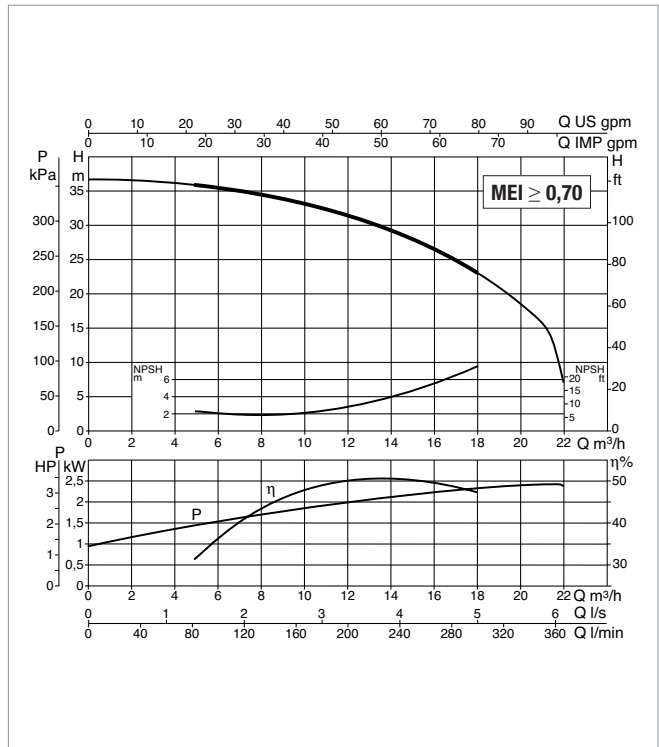
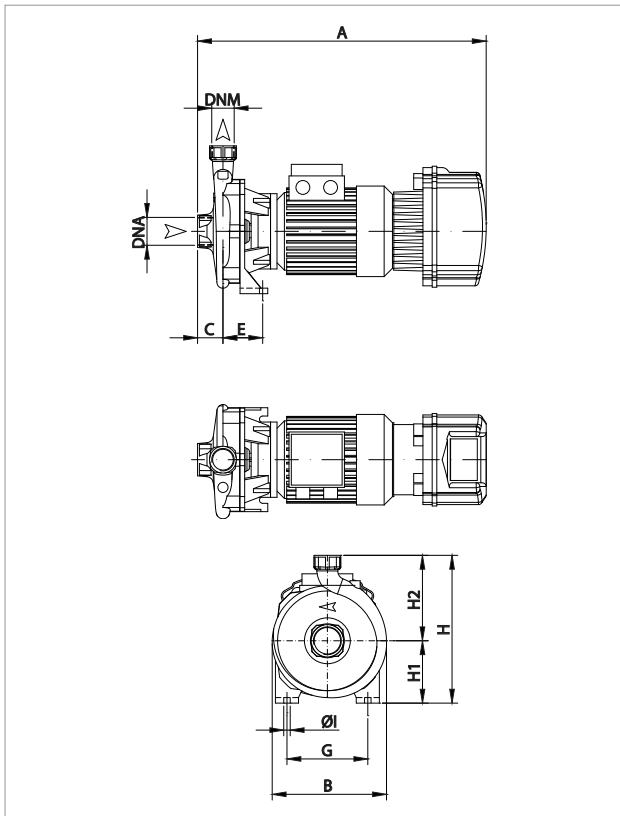
\* A contatto con il liquido

### TABELLA DI SELEZIONE - KE MONOGIRANTE

MODELLO	Q=	0	4,8	6	7,2	9	9,6	10,8	12	15	18	24	30	36	42	60	72	84	96	
	Q=	0	80	100	120	150	160	180	200	250	300	400	500	600	700	1000	1200	1400	1600	
	H (m)																			
KE 36/200 T MCE30/P		36,6	36	35,5	35	34	33,3	32,5	31,5	28	23,5									
KE 40/200 T MCE30/P		41,3	41	40,5	40	39	38,8	38	37	33,5	29									
KE 55/200 T MCE55/P		54		54	53,9	53,2	53	52	51,5	48,5	45									
KE 40/400 T MCE55/P		50,5							49	48	45	37	24							
KE 50/400 T MCE110/P		62							61	60	59	54,5	46							
KE 30/800 T MCE110/P		44										42	40	38	35	21,5				
KE 40/800 T MCE110/P		51,5										50	48	47	43,5	32,5	21			
KE 50/800 T MCE110/P		58										56,5	55	53,5	51	41	31			
KE 25/1200 T MCE110/P		40,7										39	38,5	38	37	33,5	30	25	18	
KE 35/1200 T MCE110/P		45												43	42,5	38,5	35	31,5	27	

# KE 36/200 - ELETTOPOMPE CENTRIFUGHE MONOGIRANTE CON INVERTER MCE/P PER APPROVVIGIONAMENTO IDRICO IN AMBIENTE DOMESTICO, CIVILE E INDUSTRIALE

Campo di temperatura del liquido pompato: da -10°C a +50°C - Massima temperatura ambiente: +40°C



Vedi riferimenti efficienza idraulica a pag. 241

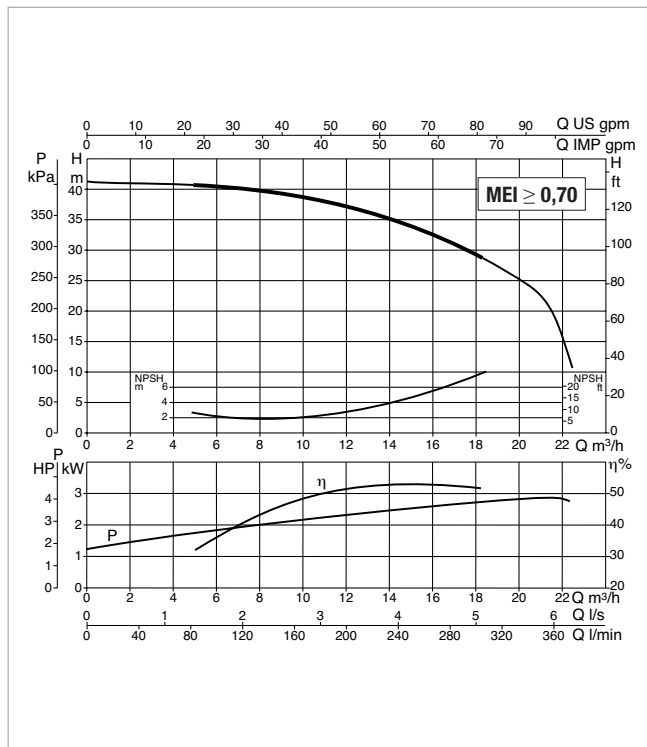
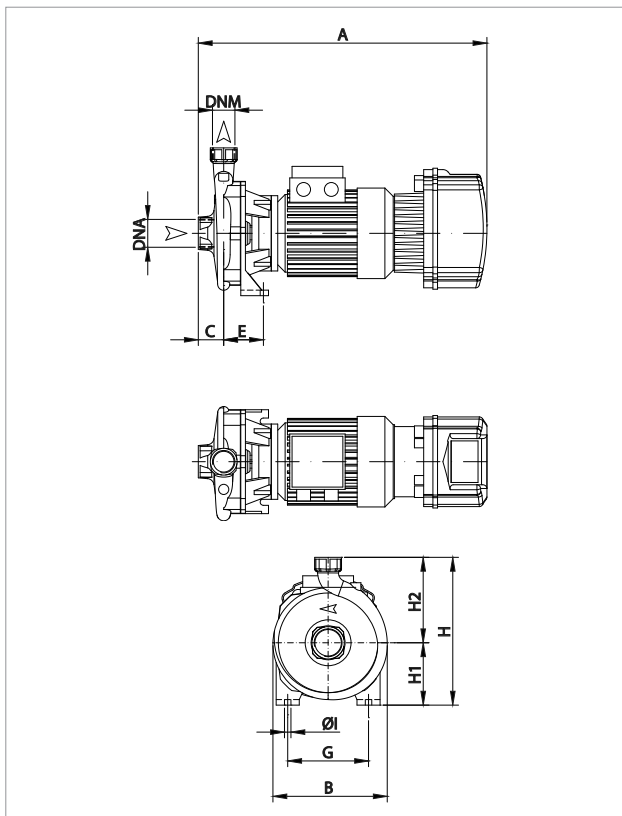
Le curve di prestazione sono basate su valori di viscosità cinematica = 1 mm<sup>2</sup>/s e densità pari a 1000 kg/m<sup>3</sup>. Tolleranza delle curve secondo ISO9906.

MODELLO	DATI ELETTRICI					
	ALIMENTAZ. 50 Hz	P1 MAX kW	P2 NOMINALE		In A	r.p.m.
			kW	HP		
KE 36/200 T MCE30/P	3 x 400V	3,2	2,2	3	6,96	2895

MODELLO	A	B	C	E	G	I	H	H1	H2	DNA			DNM			DIMENSIONI IMBALLO			VOLUME (mc)	PESO Kg		
										X1	Y1	Z1	X2	Y2	Z2	L/A	L/B	H				
KE 36/200 T MCE30/P	625	267	55	86	175	14	357	135	185	G 2"	-	-	-	G 1" 1/4	-	-	-	826	430	426	0,151	39,9

# KE 40/200 - ELETTOPOMPE CENTRIFUGHE MONOGIRANTE CON INVERTER MCE/P PER APPROVVIGIONAMENTO IDRICO IN AMBIENTE DOMESTICO, CIVILE E INDUSTRIALE

Campo di temperatura del liquido pompato: da -10°C a +50°C - Massima temperatura ambiente: +40°C



Vedi riferimenti efficienza idraulica a pag. 241

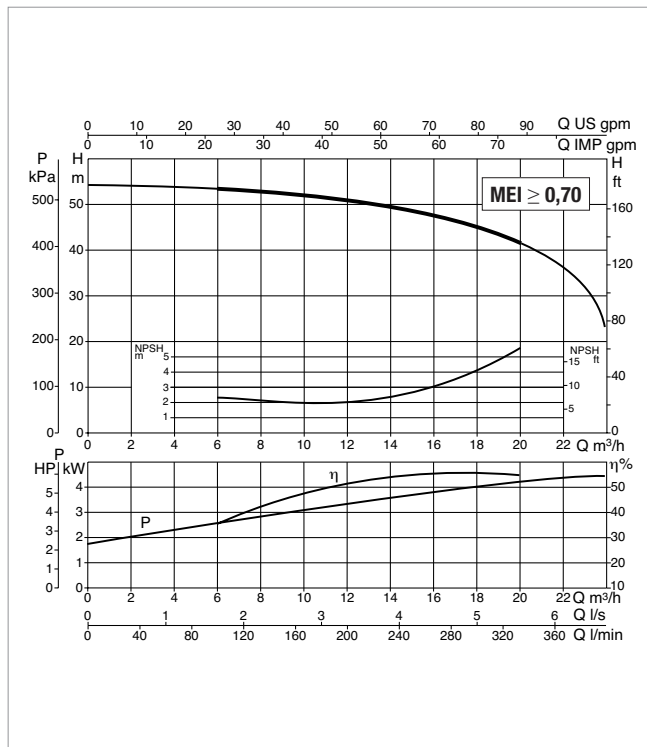
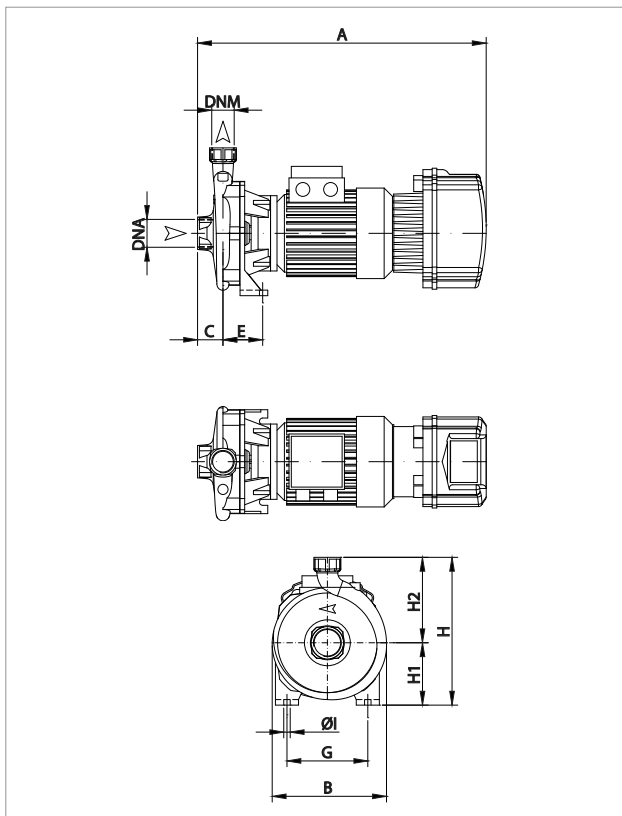
Le curve di prestazione sono basate su valori di viscosità cinematica = 1 mm<sup>2</sup>/s e densità pari a 1000 kg/m<sup>3</sup>. Tolleranza delle curve secondo ISO9906.

MODELLO	DATI ELETTRICI					
	ALIMENTAZ. 50 Hz	P1 MAX kW	P2 NOMINALE		In A	r.p.m.
			kW	HP		
KE 40/200 T MCE30/P	3 x 400V	3,8	3	4	8,93	2924

MODELLO	A	B	C	E	G	I	H	H1	H2	DNA			DNM			DIMENSIONI IMBALLO			VOLUME (mc)	PESO Kg		
										X1	Y1	Z1	X2	Y2	Z2	L/A	L/B	H				
KE 40/200 T MCE30/P	625	267	55	86	175	14	357	135	185	G 2"	-	-	-	G 1" 1/4	-	-	-	826	430	426	0,151	41,7

# KE 55/200 - ELETTOPOMPE CENTRIFUGHE MONOGIRANTE CON INVERTER MCE/P PER APPROVVIGIONAMENTO IDRICO IN AMBIENTE DOMESTICO, CIVILE E INDUSTRIALE

Campo di temperatura del liquido pompato: da -15°C a +80°C - Massima temperatura ambiente: +40°C



Vedi riferimenti efficienza idraulica a pag. 241

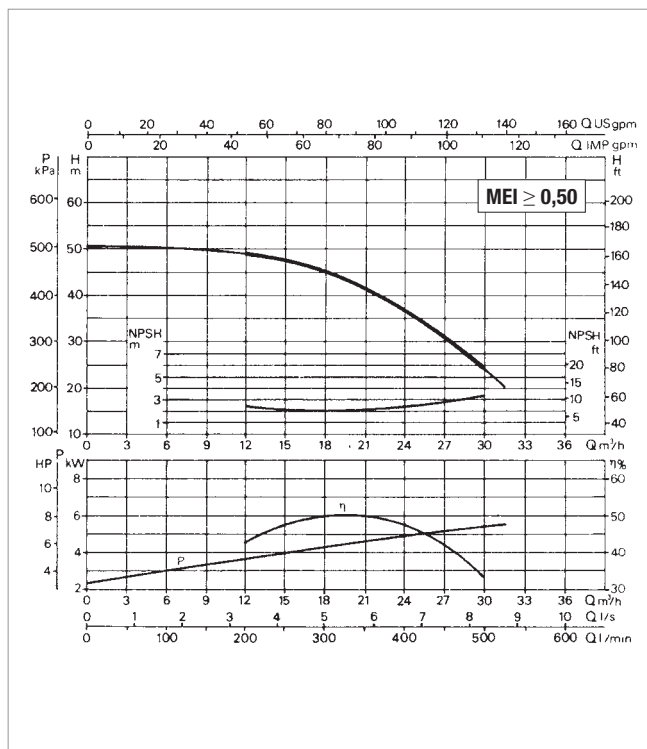
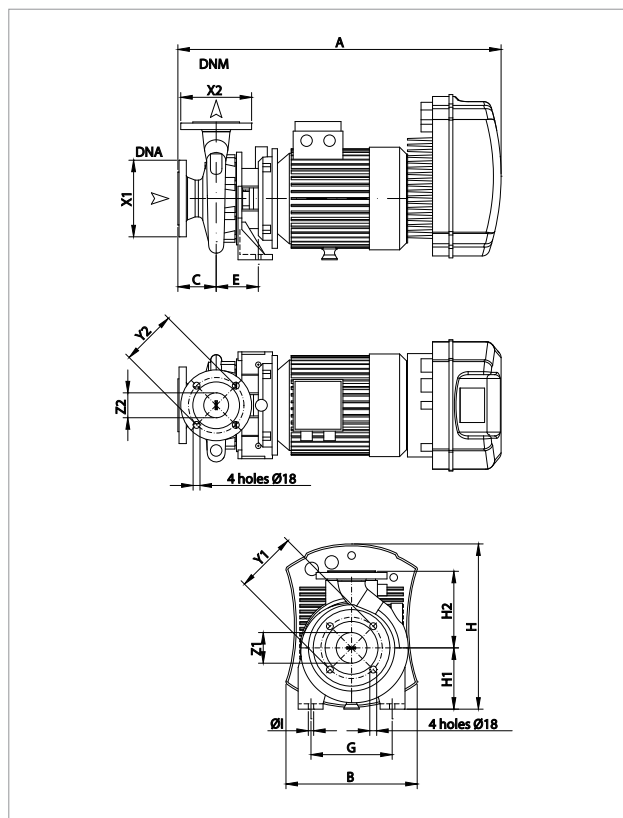
Le curve di prestazione sono basate su valori di viscosità cinematica = 1 mm<sup>2</sup>/s e densità pari a 1000 kg/m<sup>3</sup>. Tolleranza delle curve secondo ISO9906.

MODELLO	DATI ELETTRICI					
	ALIMENTAZ. 50 Hz	P1 MAX kW	P2 NOMINALE		In A	r.p.m.
			kW	HP		
KE 55/200 T MCE55/P	3 x 400V	5,3	4	5,5	10,90	2871

MODELLO	A	B	C	E	G	I	H	H1	H2	DNA			DNM			DIMENSIONI IMBALLO			VOLUME (mc)	PESO Kg		
										X1	Y1	Z1	X2	Y2	Z2	L/A	L/B	H				
KE 55/200 T MCE55/P	625	267	55	86	175	14	357	135	185	G 2"	-	-	-	G 1" ¼	-	-	-	826	430	426	0,151	41,7

# KE 40/400 - ELETTOPOMPE CENTRIFUGHE MONOGIRANTE CON INVERTER MCE/P PER APPROVVIGIONAMENTO IDRICO IN AMBIENTE DOMESTICO, CIVILE E INDUSTRIALE

Campo di temperatura del liquido pompato: da -15°C a +80°C - Massima temperatura ambiente: +40°C



Vedi riferimenti efficienza idraulica a pag. 241

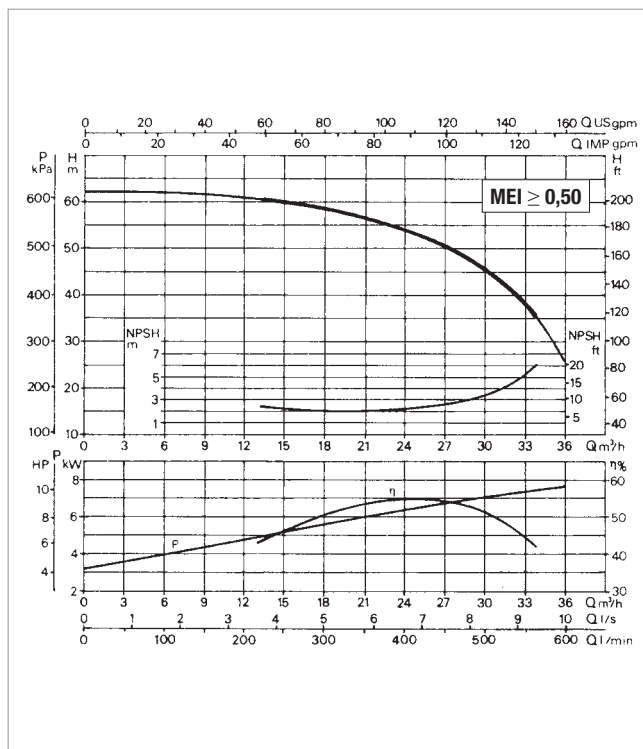
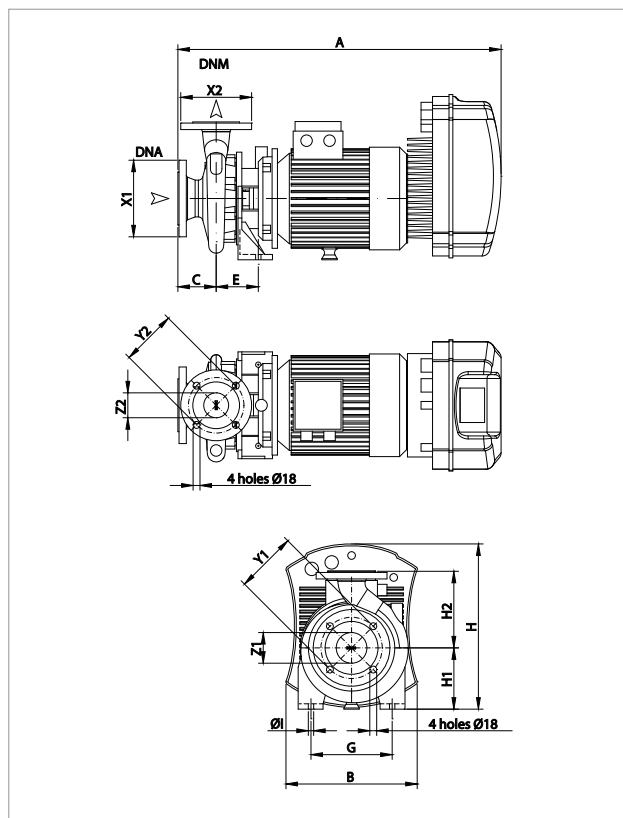
Le curve di prestazione sono basate su valori di viscosità cinematica = 1 mm<sup>2</sup>/s e densità pari a 1000 kg/m<sup>3</sup>. Tolleranza delle curve secondo ISO9906.

MODELLO	DATI ELETTRICI					
	ALIMENTAZ. 50 Hz	P1 MAX kW	P2 NOMINALE		In A	r.p.m.
			kW	HP		
KE 40/400 T MCE55/P	3 x 400V	6,7	5,5	7,5	14,67	2938

MODELLO	A	B	C	E	G	I	H	H1	H2	DNA			DNM			DIMENSIONI IMBALLO			VOLUME (mc)	PESO Kg		
										X1	Y1	Z1	X2	Y2	Z2	L/A	L/B	H				
KE 40/400 T MCE55/P	768	273	100	110	212	14	360	160	200	-	185	145	65	-	165	125	50	826	430	426	0,151	86,6

# KE 50/400 - ELETTOPOMPE CENTRIFUGHE MONOGIRANTE CON INVERTER MCE/P PER APPROVVIGIONAMENTO IDRICO IN AMBIENTE DOMESTICO, CIVILE E INDUSTRIALE

Campo di temperatura del liquido pompato: da -15°C a +80°C - Massima temperatura ambiente: +40°C



Vedi riferimenti efficienza idraulica a pag. 241  
Le curve di prestazione sono basate su valori di viscosità cinematica = 1 mm<sup>2</sup>/s e densità pari a 1000 kg/m<sup>3</sup>. Tolleranza delle curve secondo ISO9906.

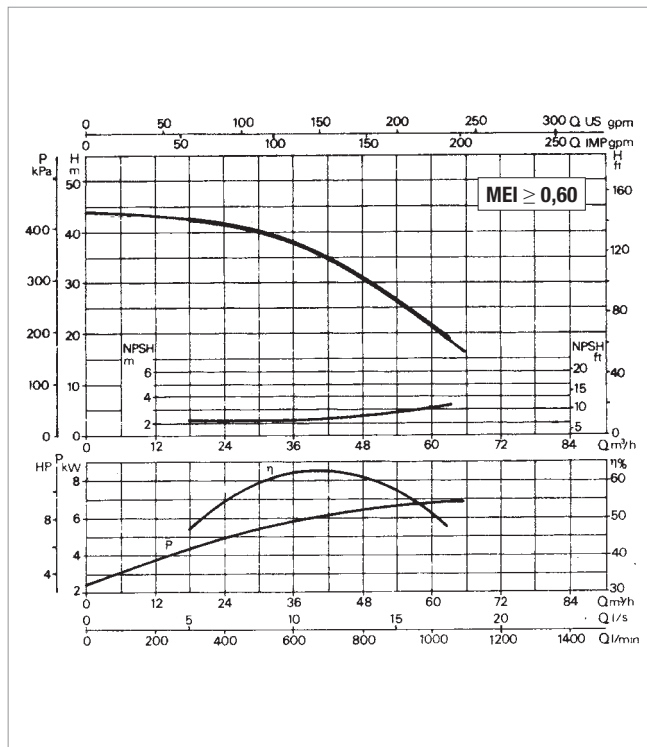
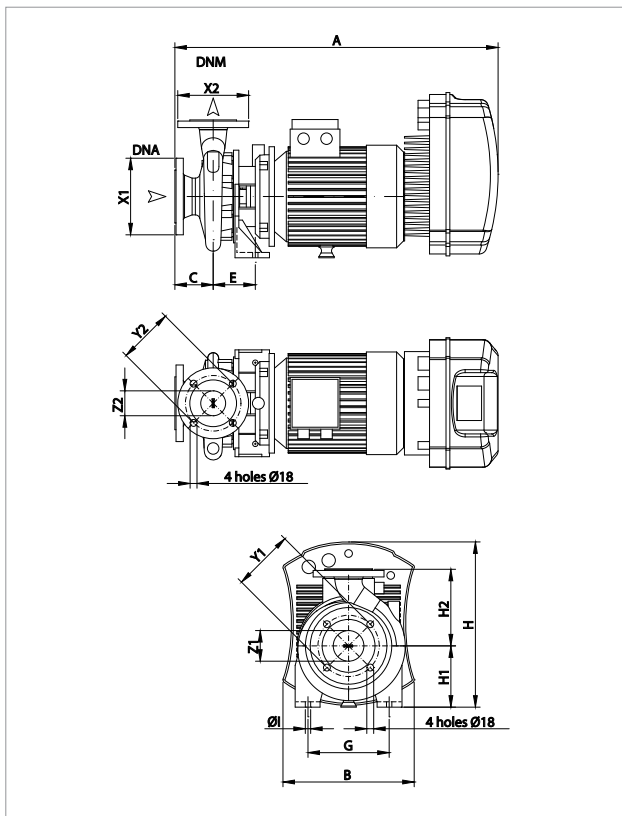
MODELLO	DATI ELETTRICI					
	ALIMENTAZ. 50 Hz	P1 MAX kW	P2 NOMINALE		In A	r.p.m.
			kW	HP		
KE 50/400 T MCE110/P	3 x 400V	8,9	7,5	10	18,74	2935

MODELLO	A	B	C	E	G	I	H	H1	H2	DNA			DNM			DIMENSIONI IMBALLO			VOLUME (mc)	PESO Kg		
										X1	Y1	Z1	X2	Y2	Z2	L/A	L/B	H				
KE 50/400 T MCE110/P	818	341	100	110	212	14	428	160	200	-	185	145	65	-	165	125	50	1026	530	546	0,297	91,7



# KE 30/800 - ELETTOPOMPE CENTRIFUGHE MONOGIRANTE CON INVERTER MCE/P PER APPROVVIGIONAMENTO IDRICO IN AMBIENTE DOMESTICO, CIVILE E INDUSTRIALE

Campo di temperatura del liquido pompato: da -15°C a +80°C - Massima temperatura ambiente: +40°C



Vedi riferimenti efficienza idraulica a pag. 241

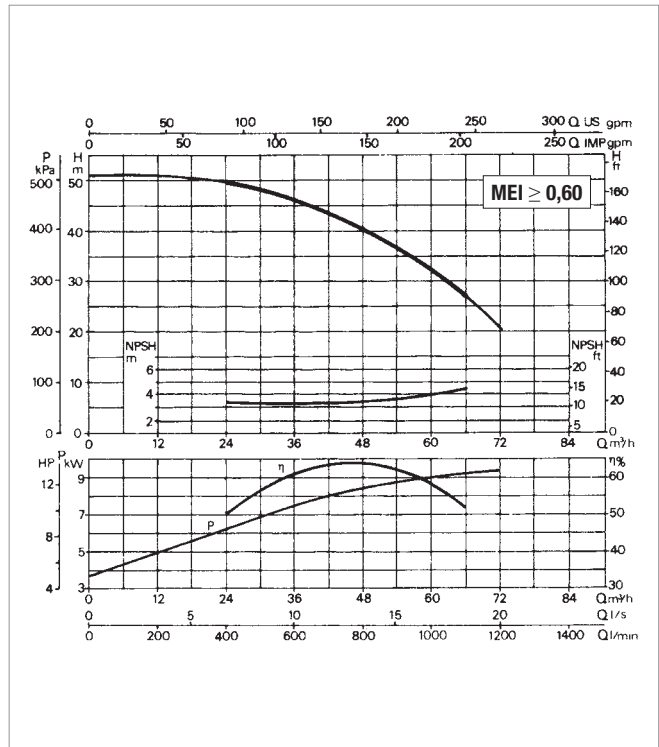
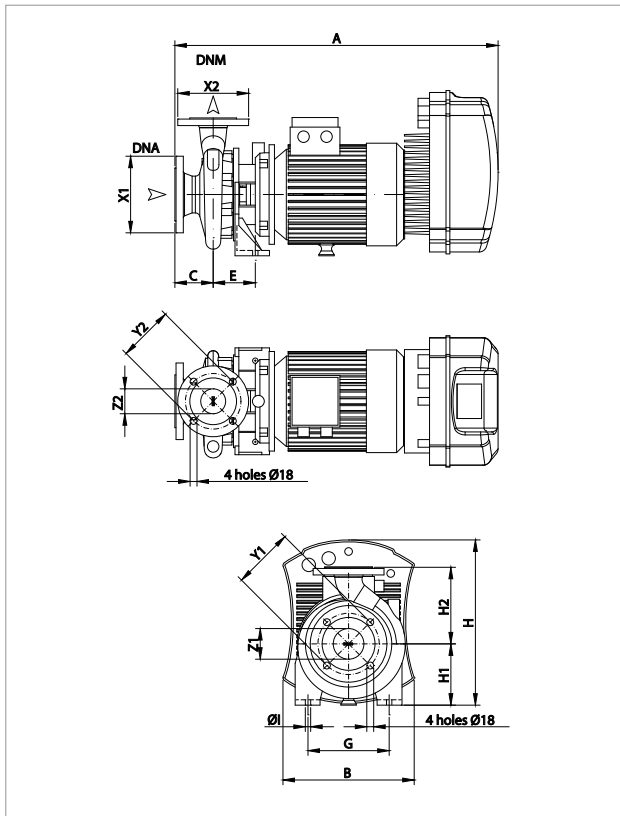
Le curve di prestazione sono basate su valori di viscosità cinematica = 1 mm<sup>2</sup>/s e densità pari a 1000 kg/m<sup>3</sup>. Tolleranza delle curve secondo ISO9906.

MODELLO	DATI ELETTRICI					
	ALIMENTAZ. 50 Hz	P1 MAX kW	P2 NOMINALE		In A	r.p.m.
			kW	HP		
KE 30/800 T MCE110/P	3 x 400V	8,5	7,5	10	18,19	2936

MODELLO	A	B	C	E	G	I	H	H1	H2	DNA			DNM			DIMENSIONI IMBALLO			VOLUME (mc)	PESO Kg		
										X1	Y1	Z1	X2	Y2	Z2	L/A	L/B	H				
KE 30/800 T MCE110/P	858	341	100	110	212	14	428	160	225	-	200	160	80	-	185	145	65	1026	530	546	0,297	103,1

# KE 40/800 - ELETTOPOMPE CENTRIFUGHE MONOGIRANTE CON INVERTER MCE/P PER APPROVVIGIONAMENTO IDRICO IN AMBIENTE DOMESTICO, CIVILE E INDUSTRIALE

Campo di temperatura del liquido pompato: da -15°C a +80°C - Massima temperatura ambiente: +40°C



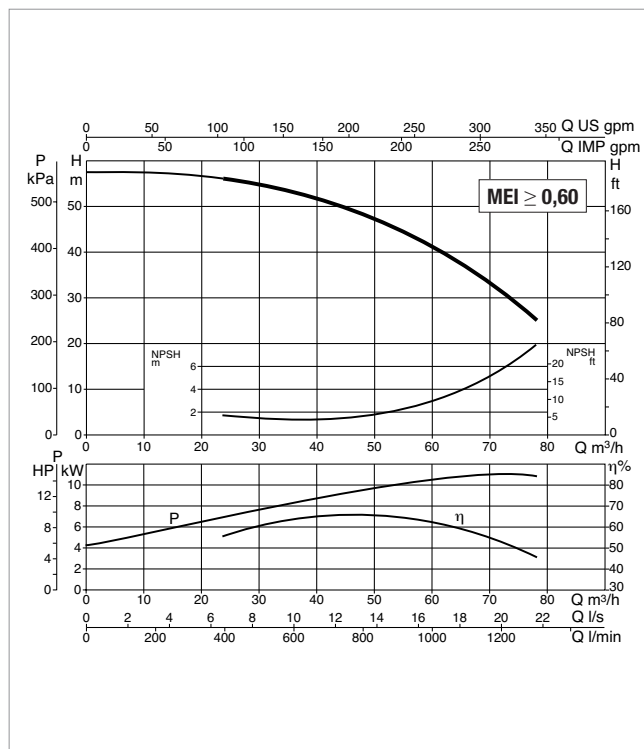
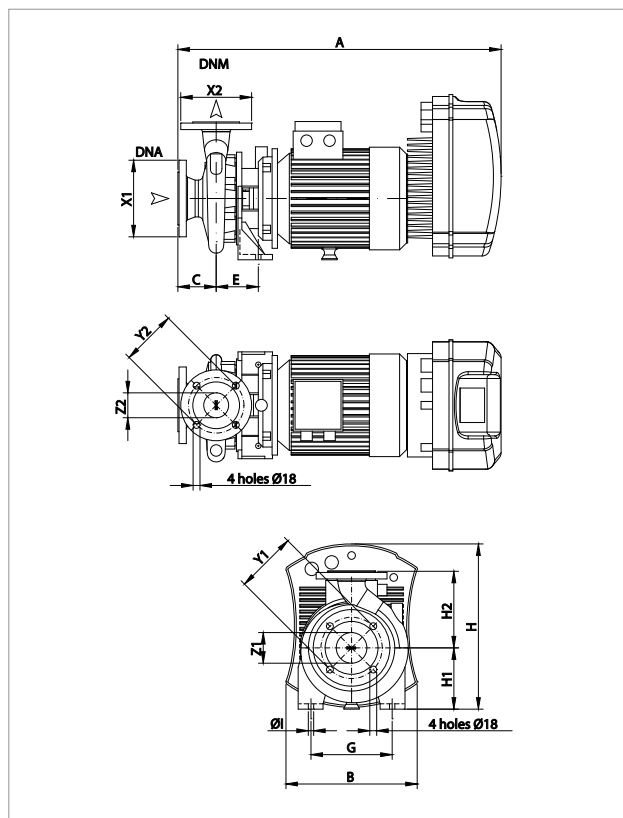
Vedi riferimenti efficienza idraulica a pag. 241  
Le curve di prestazione sono basate su valori di viscosità cinematica = 1 mm<sup>2</sup>/s e densità pari a 1000 kg/m<sup>3</sup>. Tolleranza delle curve secondo ISO9906.

MODELLO	DATI ELETTRICI					
	ALIMENTAZ. 50 Hz	P1 MAX kW	P2 NOMINALE		In A	r.p.m.
			kW	HP		
KE 40/800 T MCE110/P	3 x 400V	10,4	9,2	12,5	21,48	2941

MODELLO	A	B	C	E	G	I	H	H1	H2	DNA			DNM			DIMENSIONI IMBALLO			VOLUME (mc)	PESO Kg		
										X1	Y1	Z1	X2	Y2	Z2	L/A	L/B	H				
KE 40/800 T MCE110/P	858	341	100	110	212	14	428	160	225	-	200	160	80	-	185	145	65	1026	530	546	0,297	107,9

# KE 50/800 - ELETTOPOMPE CENTRIFUGHE MONOGIRANTE CON INVERTER MCE/P PER APPROVVIGIONAMENTO IDRICO IN AMBIENTE DOMESTICO, CIVILE E INDUSTRIALE

Campo di temperatura del liquido pompato: da -15°C a +80°C - Massima temperatura ambiente: +40°C



Vedi riferimenti efficienza idraulica a pag. 241

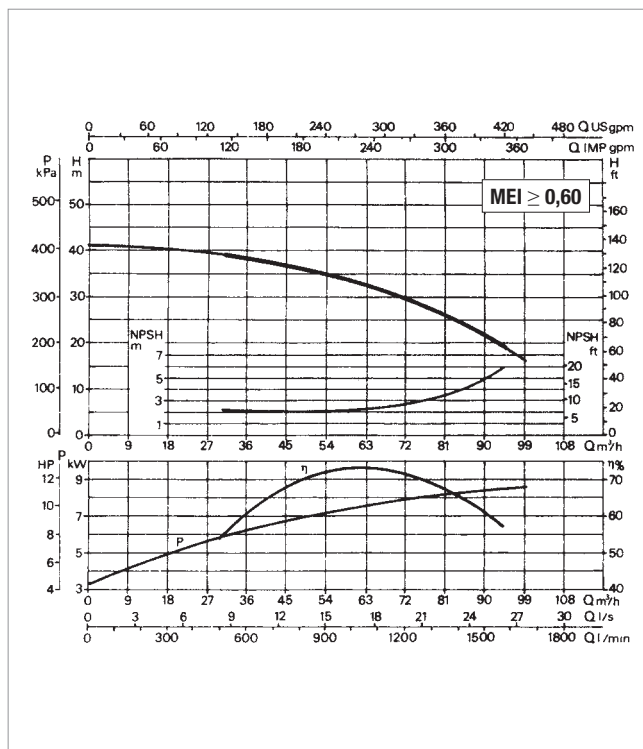
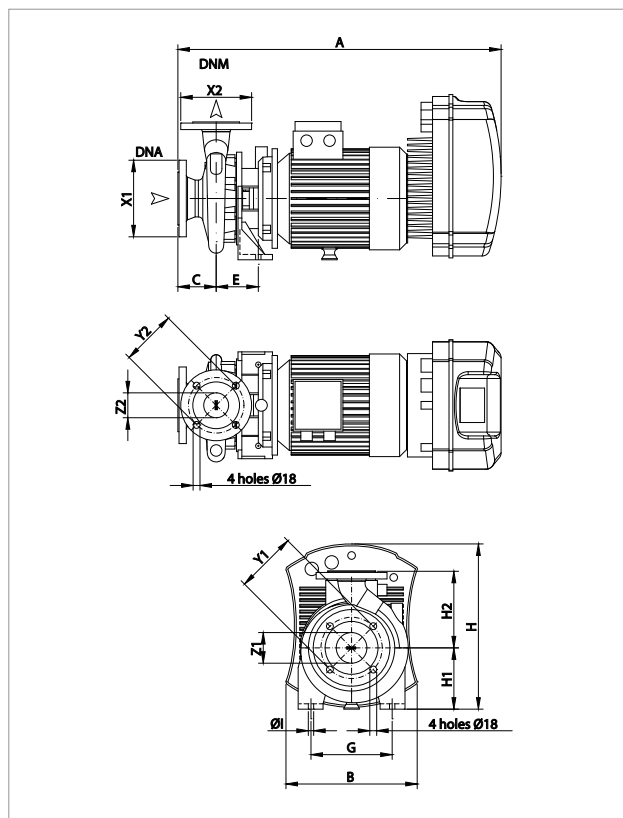
Le curve di prestazione sono basate su valori di viscosità cinematica = 1 mm<sup>2</sup>/s e densità pari a 1000 kg/m<sup>3</sup>. Tolleranza delle curve secondo ISO9906.

MODELLO	DATI ELETTRICI					
	ALIMENTAZ. 50 Hz	P1 MAX kW	P2 NOMINALE		In A	r.p.m.
			kW	HP		
KE 50/800 T MCE110/P	3 x 400V	13,5	11	15	27,49	2937

MODELLO	A	B	C	E	G	I	H	H1	H2	DNA			DNM			DIMENSIONI IMBALLO			VOLUME (mc)	PESO Kg		
										X1	Y1	Z1	X2	Y2	Z2	L/A	L/B	H				
KE 50/800 T MCE110/P	858	341	100	110	212	14	428	160	225	-	200	160	80	-	185	145	65	1026	530	546	0,297	117,2

# KE 25/1200 - ELETTOPOMPE CENTRIFUGHE MONOGIRANTE CON INVERTER MCE/P PER APPROVVIGIONAMENTO IDRICO IN AMBIENTE DOMESTICO, CIVILE E INDUSTRIALE

Campo di temperatura del liquido pompato: da -15°C a +80°C - Massima temperatura ambiente: +40°C



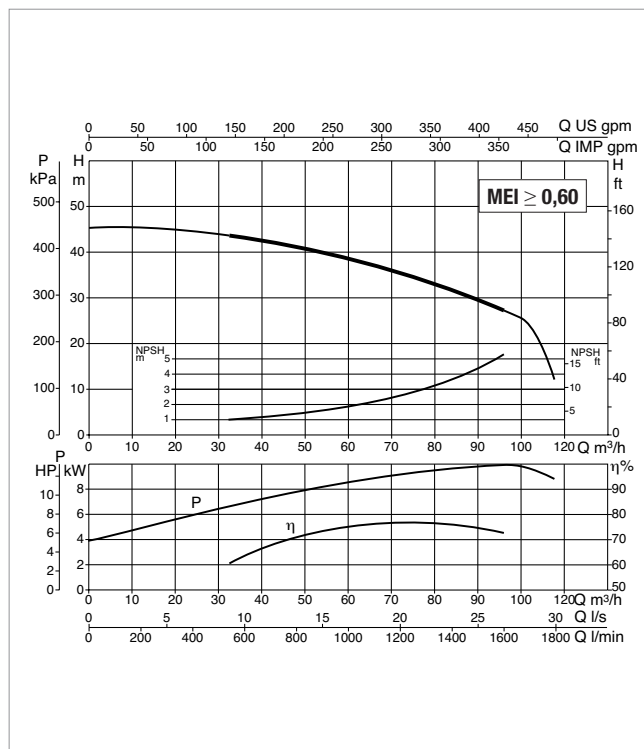
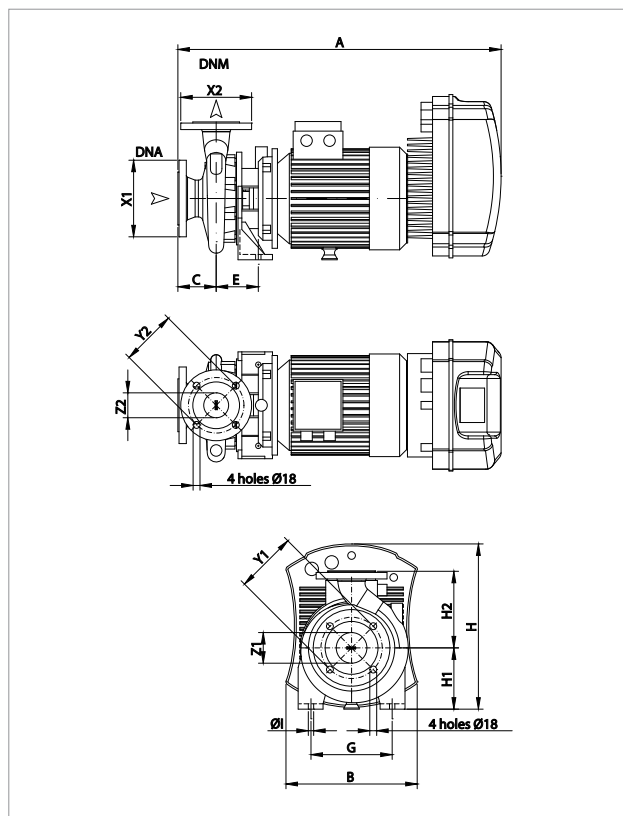
Vedi riferimenti efficienza idraulica a pag. 241  
Le curve di prestazione sono basate su valori di viscosità cinematica = 1 mm<sup>2</sup>/s e densità pari a 1000 kg/m<sup>3</sup>. Tolleranza delle curve secondo ISO9906.

MODELLO	DATI ELETTRICI					
	ALIMENTAZ. 50 Hz	P1 MAX kW	P2 NOMINALE		In A	r.p.m.
			kW	HP		
KE 25/1200 T MCE110/P	3 x 400V	12,0	10	12,5	20,92	2944

MODELLO	A	B	C	E	G	I	H	H1	H2	DNA			DNM			DIMENSIONI IMBALLO			VOLUME (mc)	PESO Kg		
										X1	Y1	Z1	X2	Y2	Z2	L/A	L/B	H				
KE 25/1200 T MCE110/P	858	341	100	110	212	14	428	160	225	-	200	160	80	-	185	145	65	1026	530	546	0,297	106,9

# KE 35/1200 - ELETTOPOMPE CENTRIFUGHE MONOGIRANTE CON INVERTER MCE/P PER APPROVVIGIONAMENTO IDRICO IN AMBIENTE DOMESTICO, CIVILE E INDUSTRIALE

Campo di temperatura del liquido pompato: da -15°C a +80°C - Massima temperatura ambiente: +40°C



Vedi riferimenti efficienza idraulica a pag. 241

Le curve di prestazione sono basate su valori di viscosità cinematica = 1 mm<sup>2</sup>/s e densità pari a 1000 kg/m<sup>3</sup>. Tolleranza delle curve secondo ISO9906.

MODELLO	DATI ELETTRICI					
	ALIMENTAZ. 50 Hz	P1 MAX kW	P2 NOMINALE		In A	r.p.m.
			kW	HP		
KE 35/1200 T MCE110/P	3 x 400V	11,4	12	15	25,10	2946

MODELLO	A	B	C	E	G	I	H	H1	H2	DNA			DNM			DIMENSIONI IMBALLO			VOLUME (mc)	PESO Kg		
										X1	Y1	Z1	X2	Y2	Z2	L/A	L/B	H				
KE 35/1200 T MCE110/P	858	341	100	110	212	14	428	160	225	-	200	160	80	-	185	145	65	1026	530	546	0,297	112,9