

VERTY NOVA

POMPE SOMMERGIBILI CON GALLEGGIANTE INTERNO



DATI TECNICI

Campo di funzionamento:

da 1 a 10m³/h con prevalenze fino a 9 metri.

Campo di temperatura del liquido:

da 0°C a +35°C per uso domestico.

Liquido pompato: acque torbide senza fibre.

Limite di adescamento della pompa:

10-15mm in funzionamento manuale.

Immersione massima: 7 metri.

APPLICAZIONI

La pompa sommergibile da drenaggio a mandata verticale è idonea per impieghi domestici di applicazioni fisse a funzionamento automatico, per prosciugamento di scantinati ed autorimesse soggetti ad allagamenti. Grazie alla sua forma compatta e maneggevole, e al galleggiante integrato, è particolarmente adatta per pozzetti di scarico di dimensioni ridotte (minimo 20x20cm). Può trovare applicazione come pompa portatile per casi di emergenza quali: prelievo d'acqua da serbatoi o fiumi, svuotamento di piscine e fontane o di scavi e sottopassaggi. Idonea anche per giardinaggio ed hobbistica in genere. Questa pompa può essere utilizzata con liquidi contenenti corpi di dimensioni solide fino a 5mm. L'interruttore di livello a galleggiante integrato permette una installazione fissa garantendone il funzionamento automatico. Dotata di facile accesso al galleggiante per manutenzione e selettore modalità automatica o manuale. Livello minimo di aspirazione fino a 2/3mm.

CARATTERISTICHE COSTRUTTIVE DELLA POMPA

Corpo pompa, girante, calotta e griglia di aspirazione in tecnopolimero idroresistente.

Motore, albero rotore e viteria in acciaio inossidabile.

Tripla tenuta ad anelli interposti con precamera d'olio.

CARATTERISTICHE COSTRUTTIVE DEL MOTORE

Di tipo sommergibile asincrono a servizio continuo.

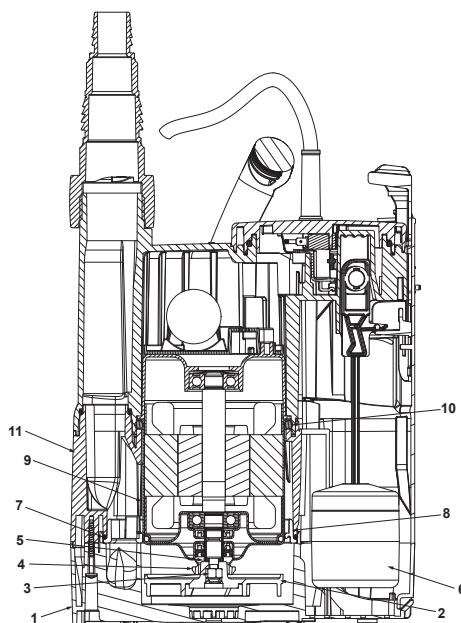
Statore inserito in un involucro ermetico in acciaio inossidabile e coperto da una calotta che racchiude cablaggi, microinterruttore e condensatore.

Rotore montato su cuscinetti a sfere ingrassati a vita e sovradimensionati per garantire silenziosità e durata. Protezione termo-amperometrica incorporata e condensatore permanentemente inserito.

MATERIALI

N°	PARTICOLARI *	MATERIALI
1	BASE FILTRO	TECNOPOLIMERO
2	GIRANTE	TECNOPOLIMERO
3	DADO	ACCIAIO INOX A2 DIN982-UNI7473
4	ANELLO V.RING	NBR
5	ROSETTA	ACCIAIO INOX A2
6	GALLEGGIANTE	TECNOPOLIMERO
7	GUARNIZIONE OR	NBR
8	DIAFRAMMA	TECNOPOLIMERO
9	MOTORE	CALOTTA ACCIAIO INOX AISI 304 X5 CrNi 1810 - UNI 6900/71
		ALBERO ROTORE ACCIAIO INOX AISI 416 UNI EN 10088-1 X12CRS13
10	GUARNIZIONE OR	NBR
11	CORPO	TECNOPOLIMERO

* A contatto con il liquido



CAMPO DELLE PRESTAZIONI

Le curve di prestazione sono basate su valori di viscosità cinematica = 1 mm²/s e densità pari a 1000 kg/m³. Tolleranza delle curve secondo ISO9906.

TABELLA GRAFICA DI SELEZIONE

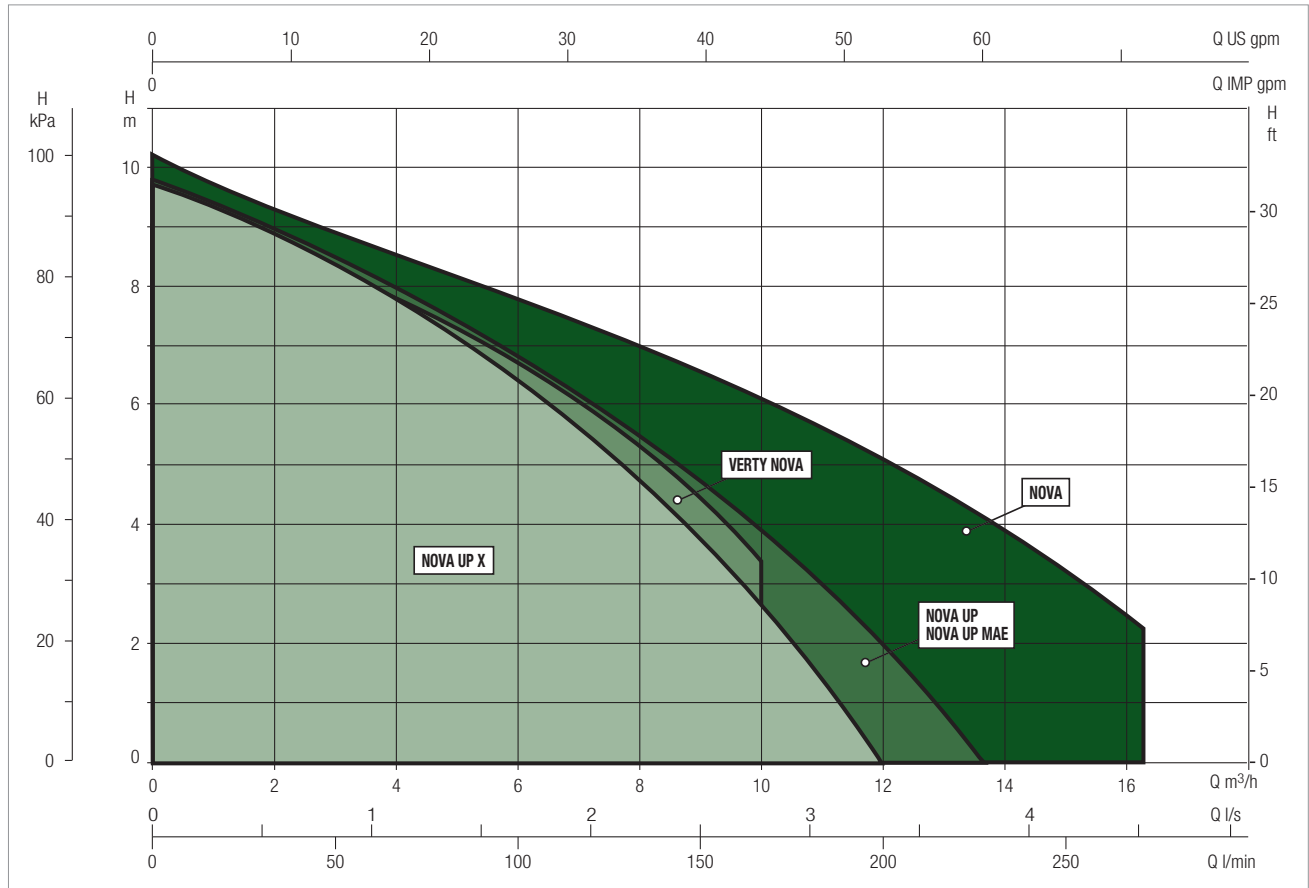
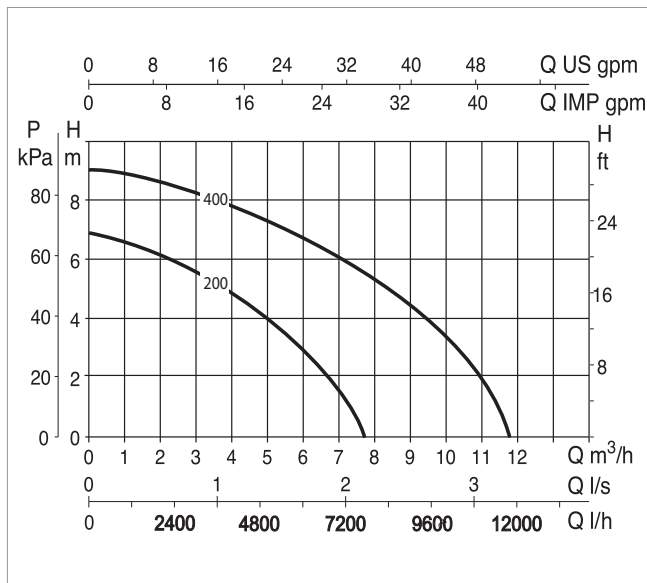
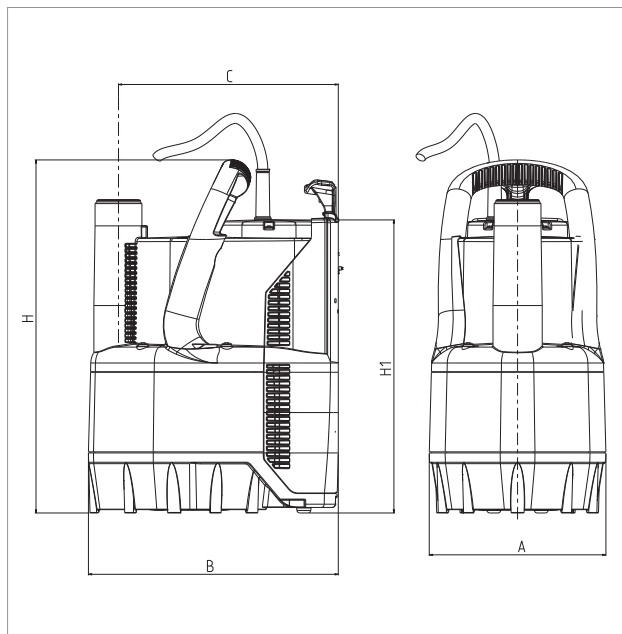


TABELLA DI SELEZIONE - VERTY NOVA

MODELLO	Q=m ³ /h	0	1	2	3	4,5	5	6	7	7,5	9	10	12	13,5	15
	Q=l/min	0	16,6	33,3	50	75	83,3	100	116,6	125	150	166,6	200	225	250
VERTY NOVA 200 M	H	6,9	6,5	6	5,8	4,5	4	3	1,8						
VERTY NOVA 400 M	H (m)	9	8,8	8,5	8,1	7,8	7	6,7	1,8	5,7	4,2	3,5			

VERTY NOVA - POMPE SOMMERSIBILI CON GALLEGGIANTE INTEGRATO PER DRENAGGIO ACQUE CHIARE AD USO DOMESTICO

Campo di temperatura del liquido pompato: da 0°C a +35°C per uso domestico



Le curve di prestazione sono basate su valori di viscosità cinematica = 1 mm²/s e densità pari a 1000 kg/m³. Tolleranza delle curve secondo ISO9906.

MODELLO	DATI ELETTRICI				
	ALIMENTAZIONE 50 Hz	P1 MAX kW	P2 NOMINALE		In A
			kW	HP	
VERTY NOVA 200 M	1 x 230V ~	0,3	0,2	0,28	1,3
VERTY NOVA 400 M	1 x 230V ~	0,6	0,4	0,55	2,6

MODELLO	A	B	C	ØD	H	H1	DNM GAS	DIMENSIONI IMBALLO			CAVO	VOLUME (mc)	PESO Kg
								L/A	L/B	H			
VERTY NOVA 200 M	158	225	200	33	318	265	1" ^{3/4}	222	193	340	10 mt.	0,014	4,2
VERTY NOVA 400 M	158	225	200	33	354	301	1" ^{3/4}	222	193	340	10 mt.	0,014	5,1