

KI

POMPA CENTRIFUGA IN ACCIAIO INOSSIDABILE





DATI TECNICI

Campo di funzionamento: fino a 10 m³/h con prevalenza fino a 32 metri.
Liquido pompato: pulito, libero da sostanze solide o abrasive, non viscoso, non aggressivo, non cristallizzato e chimicamente neutro, prossimo alle caratteristiche dell'acqua.

Campo di temperatura del liquido: da -10°C a +90°C

Massima temperatura ambiente: +40°C

Massima pressione di esercizio: 8 bar (800 kPa)

Grado di protezione: IP 55

Classe di isolamento: F

Tensione di serie: monofase 220-230 V / 50 Hz trifase 230-400 V / 50 Hz

Installazione: fissa orizzontale o verticale purché il motore sia posizionato sopra la pompa.

Esecuzioni speciali a richiesta: tenute meccaniche speciali:

- **Versione V:** Ceramica Alox/Carbone/FKM: per liquidi oleosi (fino a 110°C) e glicole propilenico.
- **Versione VS:** SiC/SiC/FKM: per liquidi oleosi (fino a 110°C) e con particelle abrasive.
- **Versione E:** SiC/Carbone/EPDM: acqua fino a 120°C e glicole etilenico.

APPLICAZIONI

Pompa centrifuga in acciaio inossidabile monogirante ad aspirazione assiale, idonea per acque termali, lavaggio industriale, pressurizzazione civile ed industriale (per liquido freddo, caldo, refrigerante).

CARATTERISTICHE COSTRUTTIVE DELLA POMPA

Il Corpo pompa e girante in acciaio inossidabile AISI 304, rendono la pompa più resistente alla corrosione, compatta e affidabile.

Il supporto in alluminio e la tenuta meccanica in Carbone Ceramica e gomma NBR completano la parte idraulica della pompa.

I modelli KI soddisfano i requisiti di efficienza MEI.

CARATTERISTICHE COSTRUTTIVE DEL MOTORE

Di tipo asincrono chiuso e raffreddato a ventilazione esterna.

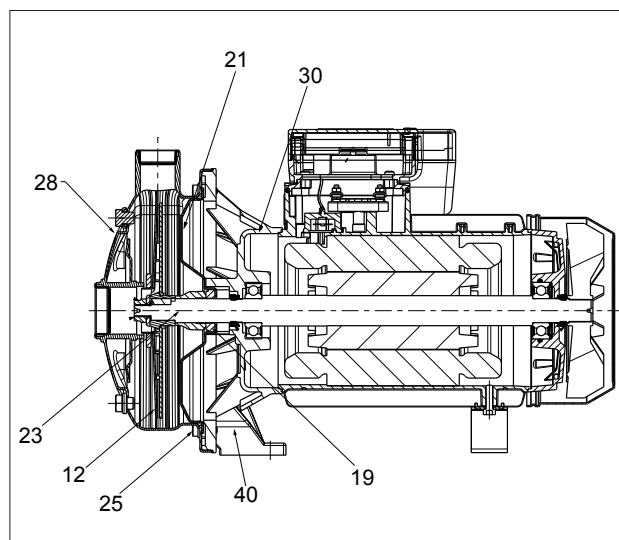
Rotore montato su cuscinetti a sfere sovradimensionati per garantire silenziosità e durata. Protezione termo-amperometrica incorporata e condensatore permanentemente inserito nella versione monofase.

Per la protezione del motore trifase è raccomandabile l'uso di un telesalvamotore in accordo alle norme vigenti. Costruzione secondo normative CEI 2-3 Motori IE2 di serie.

MATERIALI

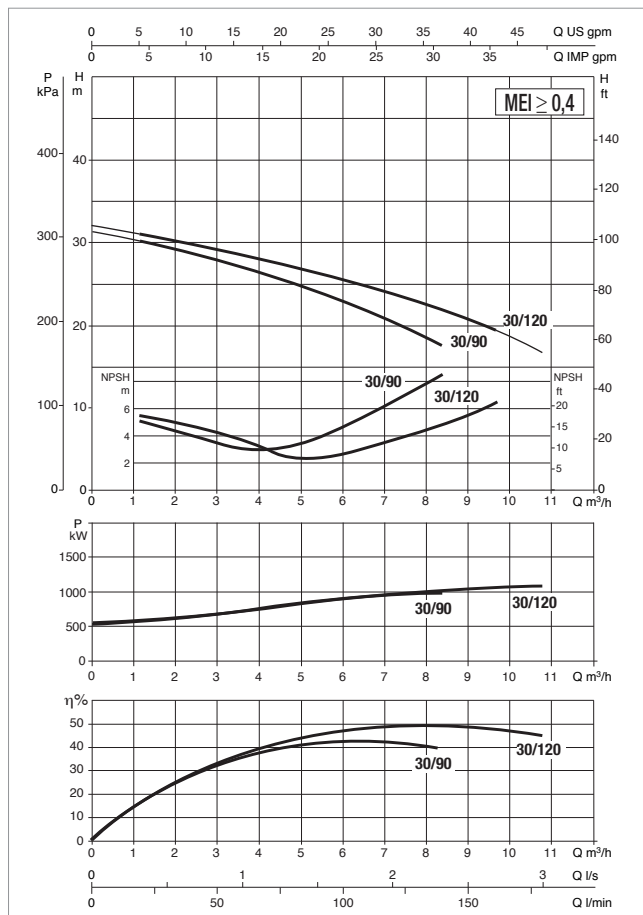
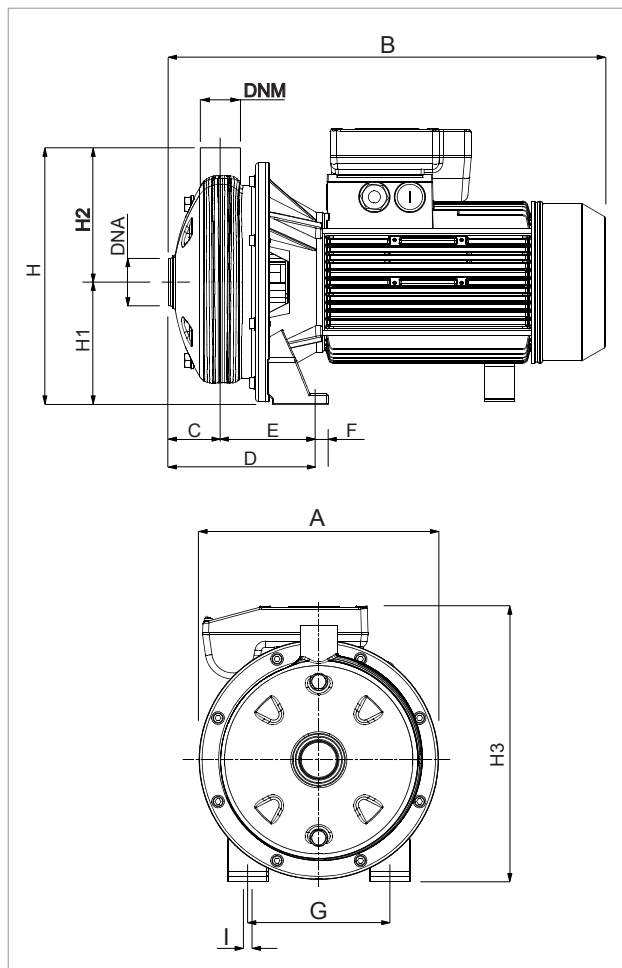
N°	PARTICOLARI	MATERIALI
28	CORPO POMPA	ACCIAIO INOSSIDABILE AISI 304 X5CRNI 1810 UNI 6900/71
12	GIRANTE	ACCIAIO INOSSIDABILE AISI 304 X5CRNI 1810 UNI 6900/71
19	TENUTA MECCANICA (*)	CARBONE/CERAMICA/NBR/AISI316
21	DISCO PORTA TENUTA	STAINLESS STEEL AISI 304
25	O-RING	GOMMA NBR
23	ALBERO CON ROTORE	ACCIAIO INOSSIDABILE AISI 303 X10CRNIS 1089 UNI 6900/71
30	CASSA MOTORE	ALLUMINIO
40	SUPPORTO MOTORE	ALLUMINIO

(*) Tenute meccaniche speciali: Ceramica Alox/Carbone/FKM - SiC/SiC/FKM - SiC/Carbone/EPDM



KI - POMPA CENTRIFUGA IN ACCIAIO INOSSIDABILE

Campo di temperatura del liquido: da -10°C a +90°C - Massima pressione di esercizio: 8 bar



Le curve di prestazione sono basate su valori di viscosità cinematica = 1 mm²/s e densità pari a 1000 kg/m³. Tolleranza delle curve secondo ISO9906.

MODELLO	l/min m³/h	0	20	50	80	90	110	130	140	160	180	195
		H (m)	31,4	30,1	27,8	25,1	24,0	21,7	19,0	17,5		
KI 30/90 M		0	1,2	3	4,8	5,4	6,6	7,8	8,4	9,6	10,8	11,7
KI 30/120 M		32,0	30,7	28,9	27,0	26,3	24,8	22,8	21,6	19,2	16,5	
KI 30/120 T		32,0	30,7	28,9	27,0	26,3	24,8	22,8	21,6	19,2	16,5	

MODELLO	ALIMENTAZIONE 50 Hz	P1 max kW	POTENZA P2		In A	CONDENSATORE		MEI
			kW	Hp		uF	Vc	
KI 30/90 M	1x220-230 V	1,4	0,75	1	6,5	25	450	≥ 0,4
KI 30/120 M	1x220-230 V	1,55	1	1,36	7	25	450	≥ 0,4
KI 30/120 T	3x230 / 400 V	1,45	1	1,36	5 / 2,9	-	-	≥ 0,4

MODELLO	A	B	C	D	E	F	G	H	H1	H2	H3	ø I	DNA	DNM	DIMENSIONI IMBALLO			PESO LORDO kg	Q.TÀ X PALLET
															L/A	L/B	H		
KI 30/90 M	214	337	53	143,5	90,5	13	130	232	108	124	-	9	1"1/4 G	1" G	400	240	275	13,4	27
KI 30/120 M	214	337	53	143,5	90,5	13	130	232	108	124	-	9	1"1/4 G	1" G	400	240	275	13,4	27
KI 30/120 T	214	354	53	143,5	90,5	13	130	232	108	124	-	9	1"1/4 G	1" G	400	240	275	13,8	27

DNA[®]

PUMPS SELECTOR



Selezione prodotti on-line



DAB PUMPS LTD.

Unit 4 and 5, Stortford Hall Industrial Park,
Dunmow Road,
Bishops Stortford,
Herts
CM23 5GZ - UK
salesuk@dwtgroup.com
Tel. +44 1279 652 776
Fax +44 1279 657 727



DAB PUMPS IBERICA S.L.

Avenida de Castilla nr.1 Local 14
28830 - San Fernando De Henares - Madrid
Spain
info.spain@dwtgroup.com
Tel. +34 91 6569545
Fax: +34 91 6569676



DAB PUMPS INC.

3226 Benchmark Drive
Ladson, SC 29456 - USA
info.usa@dwtgroup.com
Tel. 1-843-824-6332
Toll Free 1-866-896-4DAB (4322)
Fax 1-843-797-3366



DAB PUMPS B.V.

Brusselstraat 150
B-1702 Groot-Bijgaarden - Belgium
info.belgium@dwtgroup.com
Tel. +32 2 4668353
Fax +32 2 4669218



DAB PRODUCTION HUNGARY KFT.

H-8800
Nagykanizsa, Buda Ernó u.5
Hungary
Tel. +36 93501700



DWT SOUTH AFRICA

Podium at Menlyn,
3rd Floor, Unit 3001b, 43 Ingersol Road,
C/O Lois and Atterbury street,
Menlyn, Pretoria, 0181 - South-Africa
info.sa@dwtgroup.com
Tel. +27 12 361 3997
Fax +27 12 361 3137



DAB PUMPS B.V.

Albert Einsteinweg, 4
5151 DL Drunen - Nederland
info.netherlands@dwtgroup.com
Tel. +31 416 387280
Fax +31 416 387299



DAB PUMPS POLAND Sp. z o.o.

Mokotów Marynarska
ul. Postępu 15C
02-676 Warszawa - Poland
polska@dabpumps.com.pl
Tel. +48 223 816 085



DAB PUMPS CHINA

No.40 Kaituo Road, Qingdao Economic & Technological
Development Zone
Qingdao City, Shandong Province - China
PC: 266500
info.china@dwtgroup.com
Tel. +8653286812030-6270
Fax +8653286812210



DAB UKRAINE Representative Office

Regus Horizon Park
4 M. Hrinchenka St, suit 147
03680 Kiev - Ukraine
Tel. +38 044 391 59 43



DAB PUMPEN DEUTSCHLAND GmbH

Tackweg 11
D - 47918 Tönisvorst - Germany
info.germany@dwtgroup.com
Tel. +49 2151 82136-0
Fax +49 2151 82136-36



OOO DAB PUMPS

Novgorodskaya str. 1, block G
office 308, 127247, Moscow - Russia
info.russia@dwtgroup.com
Tel. +7 495 122 0035
Fax +7 495 122 0036



DAB PUMPS DE MÉXICO, S.A. DE C.V.

Av Gral Álvaro Obregón 270, oficina 355
Hipódromo, Cuauhtémoc 06100
México, D.F.
Tel. +52 55 6719 0493