



DATI TECNICI

Campo di funzionamento:

da 8 a 45 l/min con prevalenza fino a 53 metri.

Liquido pompato:

pulito, libero da sostanze solide o abrasive, non viscoso, non aggressivo, non cristallizzato e chimicamente neutro, prossimo alle caratteristiche dell'acqua.

Campo di temperatura del liquido:

da 0°C a +35°C per l'uso domestico (EN 60335-2-41).

da -10°C a +80°C per altri impieghi.

Massima temperatura ambiente: +40°C
Massima pressione di esercizio: 10 bar (1000 kPa).
Grado di protezione: IP 44
Grado di protezione alla morsetteria: IP 55
Classe di isolamento: F
Tensione di serie: monofase 220-240 V / 50 Hz

trifase 230-400 V / 50 Hz

Installazione: fissa in posizione orizzontale

APPLICAZIONI

Pompa autoadescante a canale liquido laterale e girante stellare, con ottime capacità di aspirazione anche in condizioni di funzionamento sfavorevole quali presenza di bolle d'aria o discontinuità del liquido di aspirazione.

Trova applicazione nel campo domestico, agricolo, civile e industriale.

CARATTERISTICHE COSTRUTTIVE DELLA POMPA

Corpo pompa in ghisa con rasamento in ottone.

Supporto motore e girante completamente in ottone, per evitare il rischio di bloccaggio.

Tenuta meccanica in carbone/ceramica.

Albero motore in acciaio inossidabile.

CARATTERISTICHE COSTRUTTIVE DEL MOTORE

Di tipo asincrono, chiuso e raffreddato a ventilazione esterna.

Rotore montato su cuscinetti a sfere ingrassati a vita e sovradimensionati per garantire silenziosità e durata.

Protezione termo-amperometrica di serie nella versione monofase.

Per la protezione del motore trifase è raccomandabile l'uso di un telesalvamotore in accordo alle norme vigenti.

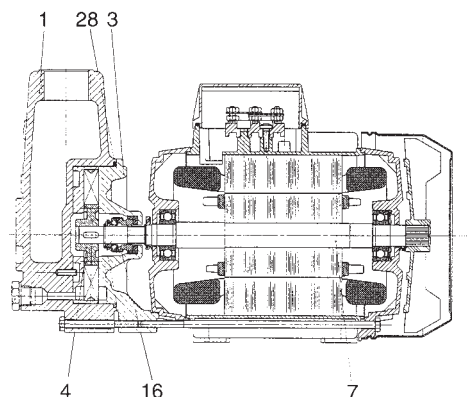
Condensatore permanentemente inserito nella versione monofase.

Costruzione secondo le normative CEI 2-3 e CEI 61-69 (EN 60335-2-41).

MATERIALI

| N° | PARTICOLARI | MATERIALI |
|----|-------------------|--|
| 1 | CORPO POMPA | GHISA 250 ISO UNI 185 CON INSERTO DI RASAMENTO IN OTTONE PCU ZN 40 PB2 UNI 5705/65 |
| 3 | SUPPORTO | OTTONE PCu Zn 40 Pb2 UNI 5705/65 |
| 4 | GIRANTE | OTTONE PCu Zn 40 Pb2 UNI 5705/65 |
| 7 | ALBERO CON ROTORE | ACCIAIO INOSSIDABILE AISI 303 X12 CrNiS 13 UNI 6900/71 |
| 16 | TENUTA MECCANICA | CARBONE/CERAMICA |
| 28 | GUARNIZIONE OR | VITON |

* A contatto con il liquido



GAMMA KPA - KPS / KPF - KP

ELETTROPOMPE PERIFERICHE

CAMPO DELLE PRESTAZIONI

Le curve di prestazione sono basate su valori di viscosità cinematica = 1 mm²/s e densità pari a 1000 kg/m³. Tolleranza delle curve secondo ISO9906.

TABELLA GRAFICA DI SELEZIONE

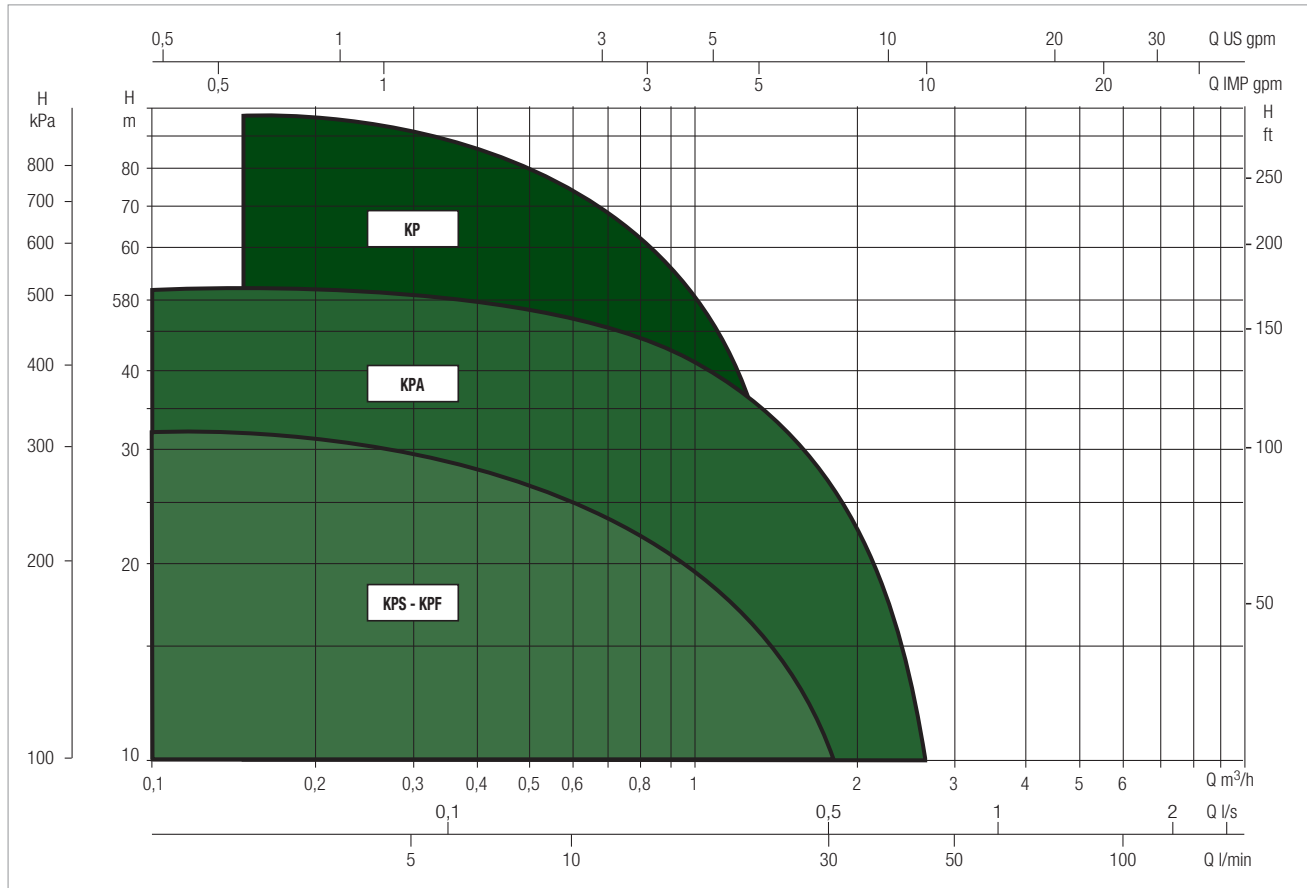


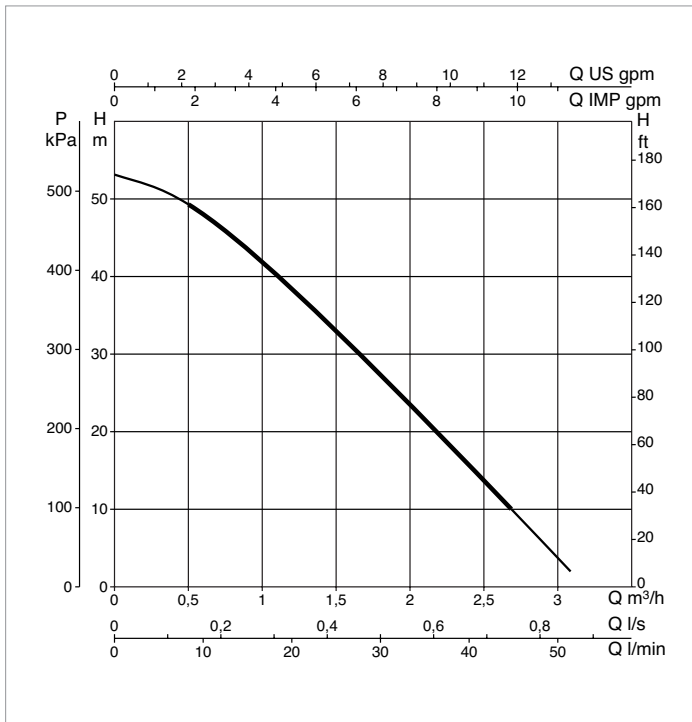
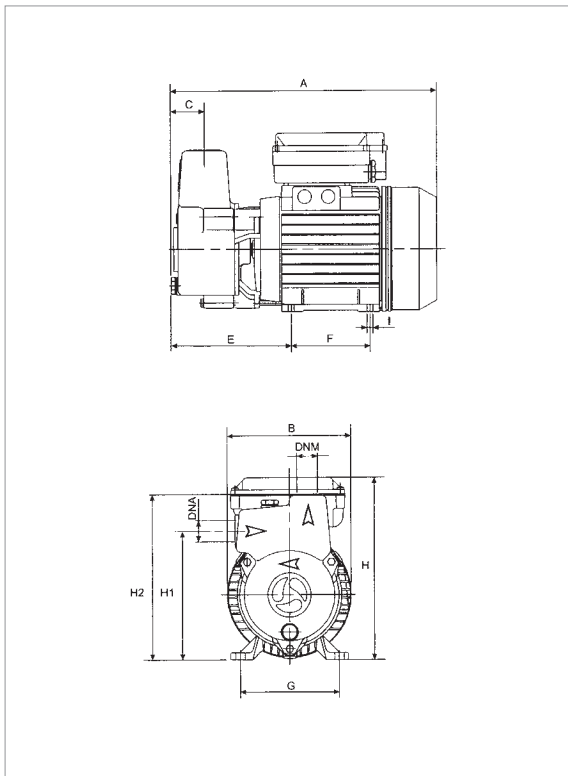
TABELLA DI SELEZIONE

| MODELLO | Q= | 0 | 0,3 | 0,6 | 0,9 | 1,2 | 1,8 | 2,4 |
|-------------|-------------------|----|-----|-----|-----|-----|-----|-----|
| | m ³ /h | | | | | | | |
| | Q= | 0 | 5 | 10 | 15 | 20 | 30 | 40 |
| | l/min | | | | | | | |
| KPA 40/20 M | H (m) | 53 | 51 | 48 | 43 | 38 | 27 | 16 |
| KPA 40/20 T | | 53 | 51 | 48 | 43 | 38 | 27 | 16 |

KPA - ELETTROPOMPE PERIFERICHE AUTOADESCANTI PER APPROVVIGIONAMENTO IDRICO IN AMBIENTE DOMESTICO

Campo di temperatura del liquido: da 0°C a +35°C per l'uso domestico (EN 60335-2-41). Da -10°C a +80°C per altri impieghi.

Massima temperatura ambiente: +40°C



Le curve di prestazione sono basate su valori di viscosità cinematica = 1 mm²/s e densità pari a 1000 kg/m³. Tolleranza delle curve secondo ISO9906.

| MODELLO | DATI ELETTRICI | | | | | | | | |
|-------------|------------------------|--------------|-------------|----|-----------|--------------|-------|--------------|-----|
| | ALIMENTAZIONE 50 Hz | P1 MAX kW | P2 NOMINALE | | In A | I st. A | 1/min | CONDENSATORE | |
| | | | kW | HP | | | | µF | Vc |
| KPA 40/20 M | 1 x 230 V ~ | 1,85 | 0,75 | 1 | 4,7 | 17,3 | 2800 | 20 | 450 |
| KPA 40/20 T | 1 x 220 - 240V ~ | 1 | 0,75 | 1 | 3,5 - 2,1 | 24,3 - 14,07 | 2860 | - | - |

| MODELLO | A | B | C | E | F | G | I Ø | H | H1 | H2 | DNA GAS | DNM GAS | DIMENSIONI IMBALLO | | | VOLUME (mc) | PESO Kg |
|-----------|-----|-----|----|-----|----|-----|-----|-----|-----|-----|------------|------------|--------------------|-----|-----|----------------|---------|
| | | | | | | | | | | | | | L/A | L/B | H | | |
| KPA 40/20 | 301 | 142 | 38 | 136 | 90 | 112 | 7 | 206 | 146 | 187 | 1" | 1" | 406 | 267 | 402 | 0,044 | 12,40 |