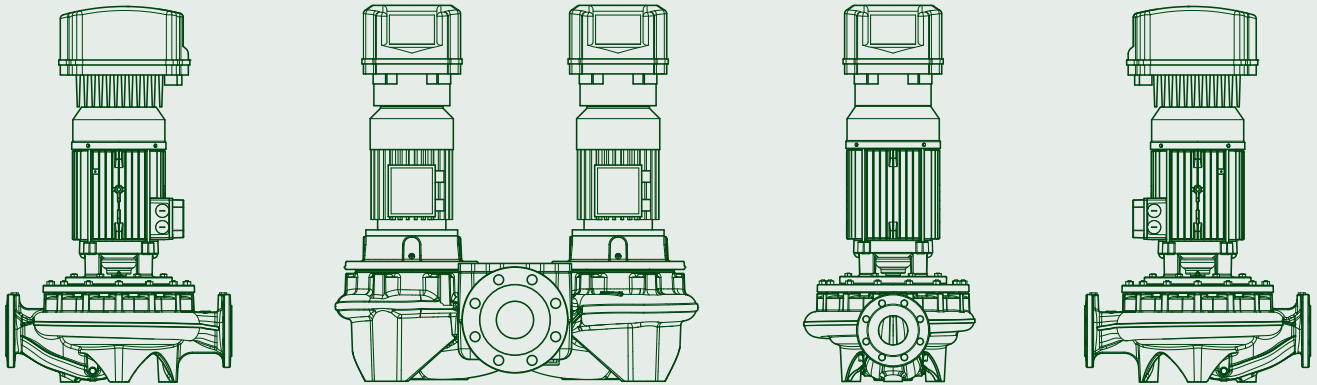


POMPE IN LINEA ELETTRONICHE



**CATALOGO
TECNICO**



THE INTERNATIONAL CERTIFICATION NETWORK

CERTIFICATE

IQNet and its partner
CISQ/IMQ-CSQ
hereby certify that the organization

DWT HOLDING SPA
VIA MARCO POLO 14 - 35035 MESTRINO (PD)
BRENDOLA (VI) - CASTELLO DI GODEGO (TV) - BIENTINA (PI) -
SAN GERMANO DEI BERICI (VI) - PRC CHINA - HUNGARY

for the following field of activities
Design, production, sale and assistance of components and electronic controls for pumps, electropumps, and pump sets for cold and hot water for civil, industrial and agricultural use
Refer to quality manual for details of applications to ISO 9001:2008 requirements

has implemented and maintains a
Quality Management System
which fulfills the requirements of the following standard
ISO 9001:2008
Issued on: 2015 - 05 - 28 Expiry date: 2018 - 05 - 27

Registration Number: **IT - 824**

The status of validity of the certificate can be verified at <http://www.cisq.com> or by e-mail to fedesqa@cisq.com



Michael Drechsel
President of IQNET

Ing. Claudio Provetti
President of CISQ

IQNet Partners*:
AENOR Spain AFNOR Certification France AIB-Vinçotte International Belgium ANCE-SIGE Mexico APCER Portugal CCC Cyprus
CISQ Italy CQC China CQM China CQS Czech Republic Cro Cert Croatia DQS Holding GmbH Germany
FCAV Brazil FONDONORMA Venezuela ICONTEC Colombia IMNC Mexico Inspecta Certification Finland IRAM Argentina
JQA Japan KQI Korea MIRTEC Greece MSZT Hungary Nemko AS Norway NSAI Ireland PCB Poland
Quality Austria Austria RR Russia SII Israel SIQ Slovenia SIRIM QAS International Malaysia
SQS Switzerland SRAC Romania TEST St Petersburg Russia TSE Turkey YUQS Serbia
IQNet is represented in the USA by: AFNOR Certification, CISQ, DQS Holding GmbH and NSAI Inc.
* The list of IQNet partners is valid at the time of issue of this certificate. Updated information is available under www.iqnet-certification.com



www.imq.it

Allegato CERTIFICATO n. **9101.COGE**
ANNEX CERTIFICATE

(*) Unità Operative:
(*) Operative Units:

DAB PUMPS SPA
VIA BONANNO PISANO 1 - 56031 BIENTINA (PI)

DAB PUMPS SPA
VIA DEL LAVORO 3 - 36040 SAN GERMANO DEI BERICI (VI)

DAB PUMPS QINGDAO CO. LTD
40 KAITUO ROAD, QINGDAO DEVELOPMENT ZONE - SHANGDONG PROVINCE, PRC CHINA

DAB PUMPS HUNGARY KFT
BUDA ERNO - 8900 NAGYKANISZA HUNGARY

DATE	PRIMA CERTIFICAZIONE FIRST CERTIFICATION	EMISSIONE CORRENTE CURRENT ISSUE	SCADENZA EXPIRY
	1995-07-17	2015-05-28	2018-05-27



IMQ S.p.A. - VIA QUINTILIANO, 43 - 20138 MILANO

IAF: 18, 19, 29

ACCREDIA
IMQ S.p.A. - VIA QUINTILIANO, 43 - 20138 MILANO
REG. TRIB. MILANO N. 1009/2001
REPUBBLICA ITALIANA - 01/2010
L. 28/2/2001 N. 46
Sede legale: Via Cavour, 15 - 00198 Roma (RM) - Italia
Sede operativa: Via Cavour, 15 - 00198 Roma (RM) - Italia

La validità del certificato è subordinata a sorveglianza annuale e riesame completo del Sistema di Gestione con periodicità triennale.
The validity of the certificate is subjected to annual audit and a reassessment of the entire Management System within three years.

CISQ è la Federazione Italiana di Organismi di Certificazione del sistema di gestione aziendale.
CISQ is the Italian Federation of management systems Certification Bodies.

FEDERAZIONE CISQ
www.cisq.com



www.imq.it

CERTIFICATO N. 9101.COGE
CERTIFICATE N. 9101.COGE

SI CERTIFICA CHE IL SISTEMA QUALITÀ DI
WE HEREBY CERTIFY THAT THE QUALITY SYSTEM OPERATED BY

DWT HOLDING SPA
VIA MARCO POLO 14 - 35035 MESTRINO (PD)

UNITA' OPERATIVE
OPERATIVE UNITS

DAB PUMPS SPA
VIA MARCO POLO 14 - 35035 MESTRINO (PD)
DAB PUMPS SPA
VIA EINAUDI 2 - 36040 BRENDOLA (VI)
DAB PUMPS SPA
VIA E. FERMI 6-8-10 - 31030 CASTELLO DI GODEGO (TV)

Vedere gli Allegati per le altre Unità Operative (n° 1 pagina)
View the Annexes for the other Operative Units (n° 1 page)

E' CONFORME ALLA NORMA
IS IN COMPLIANCE WITH THE STANDARD
ISO 9001:2008

PER LE SEGUENTI ATTIVITA'
FOR THE FOLLOWING ACTIVITIES

Progettazione, produzione, commercializzazione e assistenza di componenti e controlli elettronici per pompe, elettropompe e gruppi di pompaggio per acqua fredda e calda ad uso civile, industriale ed agricolo
Design, production, sale and assistance of components and electronic controls for pumps, electropumps, and pump sets for cold and hot water for civil, industrial and agricultural use

Riferirsi al manuale della qualità per l'applicabilità dei requisiti della norma ISO 9001:2008
Refer to quality manual for details of applications to ISO 9001:2008 requirements

IL PRESENTE CERTIFICATO E' SOGGETTO AL RISPETTO DEL REGOLAMENTO PER LA CERTIFICAZIONE DEI SISTEMI DI GESTIONE
THE USE AND THE VALIDITY OF THE CERTIFICATE SHALL SATISFY THE REQUIREMENTS OF THE RULES FOR CERTIFICATION OF MANAGEMENT SYSTEMS

DATE	PRIMA CERTIFICAZIONE FIRST CERTIFICATION	EMISSIONE CORRENTE CURRENT ISSUE	SCADENZA EXPIRY
	1995-07-17	2015-05-28	2018-05-27



IMQ S.p.A. - VIA QUINTILIANO, 43 - 20138 MILANO

IAF: 18, 19, 29

ACCREDIA
IMQ S.p.A. - VIA QUINTILIANO, 43 - 20138 MILANO
REG. TRIB. MILANO N. 1009/2001
REPUBBLICA ITALIANA - 01/2010
L. 28/2/2001 N. 46
Sede legale: Via Cavour, 15 - 00198 Roma (RM) - Italia
Sede operativa: Via Cavour, 15 - 00198 Roma (RM) - Italia

La validità del certificato è subordinata a sorveglianza annuale e riesame completo del Sistema di Gestione con periodicità triennale.
The validity of the certificate is subjected to annual audit and a reassessment of the entire Management System within three years.

CISQ è la Federazione Italiana di Organismi di Certificazione del sistema di gestione aziendale.
CISQ is the Italian Federation of management systems Certification Bodies.

FEDERAZIONE CISQ
www.cisq.com

ELETTROPOMPE IN LINEA ELETTRONICHE



ALME / ALPE

PAG. 3



CPE / CP-GE / DCPE / DCP-GE

PAG. 80



KLME / KLPE / DKLME / DKLPE

PAG. 9



KCE / KCVE

PAG. 114



CME / CM-GE / DCME / DCM-GE

PAG. 38

EFFICIENZA IDRAULICA

PAG. 121



ACCESSORI

PAG. 127

APPENDICE TECNICA

PAG. 129



DATI TECNICI

Campo di funzionamento:

da 1 a 8,4 m³/h con prevalenza fino a 21 metri.

Campo di temperatura del liquido: da -15°C a +120°C.**Liquido pompato:** pulito, libero da sostanze solide o abrasive, non viscoso, non aggressivo, non cristallizzato e chimicamente neutro, prossimo alle caratteristiche dell'acqua - percentuale massima di glicole 30 % (per diverse percentuali di glicole, si prega di contattare il Servizio di Assistenza Tecnica).**Installazione:** fissa in posizione orizzontale.**Massima temperatura ambiente:** +40°C.**Massima pressione di esercizio:** 10 bar (1000 kPa).**Grado di protezione:** IP 55.**Classe di isolamento:** F.**Tensione di serie:** monofase 220-240 V, 50/60 Hz

APPLICAZIONI

Pompa di circolazione per acqua calda o fredda con bocche in linea, adatta ad essere installata direttamente sulle tubazioni in impianti civili e industriali di riscaldamento, condizionamento, refrigerazione e acqua ad uso sanitario. Particolarmente versatile grazie all'utilizzo dell'inverter MCE/C garantisce prestazioni in grado di adattarsi automaticamente alle diverse richieste dell'impianto mantenendo al tempo stesso pressioni differenziali costanti

CARATTERISTICHE COSTRUTTIVE DELLA POMPA

Corpo pompa e supporto motore in ghisa.

Bocca di aspirazione e mandata da 2" M-GAS. Girante in tecnopolimero. Tenuta meccanica in carbone/ceramica.

Caratteristiche costruttive del motore

Di tipo asincrono chiuso e raffreddato a ventilazione esterna a quattro poli per la versione ALM e a due poli per la versione ALP.

Rotore montato su cuscinetti a sfere ingrassati a vita e sovradimensionati per garantire silenziosità e durata.

Costruzione secondo normative CEI 2-3.

CARATTERISTICHE COSTRUTTIVE PARTE ELETTRONICA: INVERTER MCE/C

I nuovi inverter MCE/C sono l'ultima sfida tecnologica degli inverter DAB. Rappresentano la nuova generazione di inverter da utilizzare con le pompe di circolazione e si contraddistinguono per la facilità d'uso, potenza, semplicità di installazione e gestione. Gli inverter MCE/C sono concepiti per la gestione di pompe di circolazione e consentendo una semplice regolazione della pressione differenziale, permettono di adattare le prestazioni della pompa di circolazione alle effettive richieste dell'impianto. Sono montati sul coprivotola del motore. Questo rende l'installazione della pompa con MCE/C particolarmente semplice e veloce. Il grado di protezione dell'apparecchiatura MCE/C è IP55. La facilità di programmazione è garantita dall'utilizzo di una interfaccia semplice ed intuitivo simile ai circolatori elettronici Dialogue e da un display grafico. Gli inverter MCE/C dispongono di una architettura a doppio microprocessore che garantisce il massimo dell'efficienza ed affidabilità.

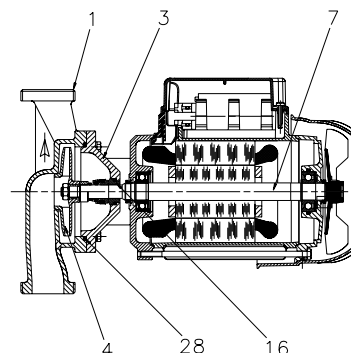
Una costruzione affidabile e robusta uniti al design moderno ed innovativo completano il prodotto anche da un punto di vista estetico. Gli inverter MCE/C proteggono il motore e la pompa e ne incrementano la vita perché eliminano i colpi di ariete e fanno girare la pompa al numero di giri minimo capace di soddisfare le richieste dell'utente. Inoltre le elettropompe comandate dall'inverter MCE/C sono rispettose dell'ambiente in quanto facendo consumare alla pompa la potenza strettamente necessaria per soddisfare le richieste dell'utenza, riducono notevolmente il consumo elettrico rispetto a quelle a velocità fissa. È possibile la creazione di gruppi gemellari utilizzando un apposito cavo per il collegamento degli inverter MCE/C.

ALME / ALPE

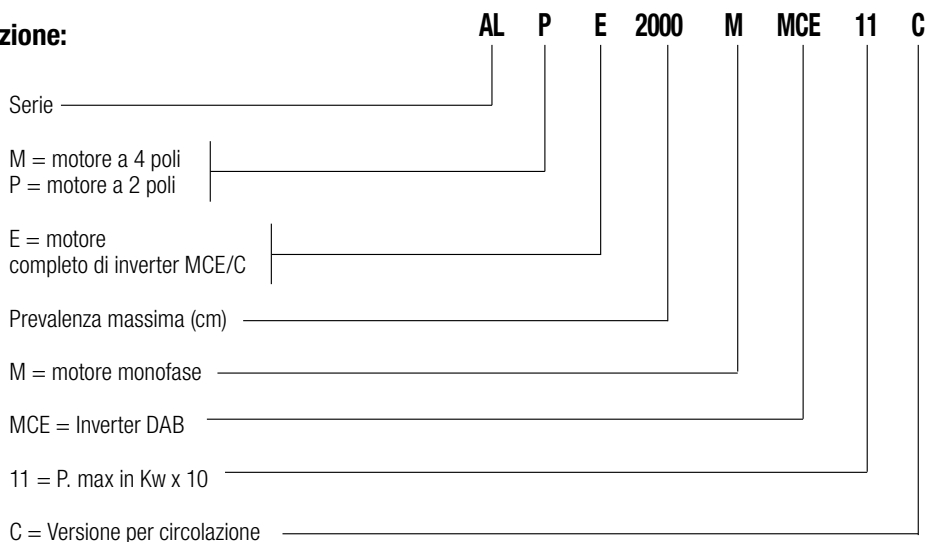
ELETTROPOMPE IN LINEA ELETTRONICHE PER IMPIANTI DI CIRCOLAZIONE

MATERIALI

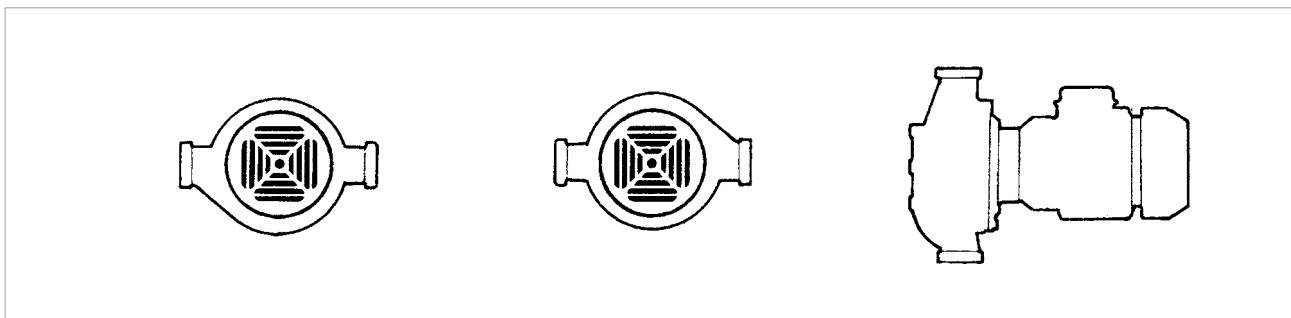
N°	PARTICOLARI	MATERIALI
1	CORPO POMPA	GHISA 250 UNI ISO 185
3	SUPPORTO	GHISA 250 UNI ISO 185
4	GIRANTE	TECNOPOLIMERO
7	ALBERO CON ROTORE	ACCIAIO INOSSIDABILE AISI 303 X10 CrNiS 1809 UNI 6900/71
16	TENUTA MECCANICA	CARBONE/CERAMICA
28	GUARNIZIONE OR	GOMMA EPDM



– Indice di denominazione:
(esempio)



Installazione: fissa in posizione orizzontale.



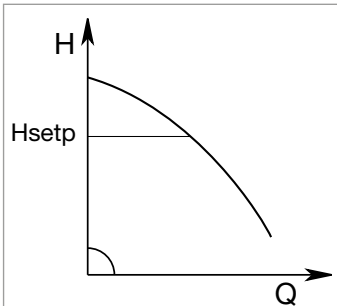
INVERTER MCE/C

MODI DI FUNZIONAMENTO

Tutte funzionalità a seguito elencate sono consultabili da tutti gli utenti (anche i meno qualificati) semplicemente scorrendo il menù MCE/C. La taratura e la modifica dei parametri è protetta e riservata solo ad un'utenza esperta.

1 - Modo di regolazione a pressione differenziale costante $\Delta P-c$

La modalità di regolazione $\Delta P-c$ mantiene costante la pressione differenziale dell'impianto al valore impostato di H (setp) al variare della portata. Questa è la regolazione standard da utilizzare. Impostabile direttamente dal pannello di controllo dell'MCE/C. L'inverter si occupa di mantenere la pressione differenziale (H setp) costante al variare del flusso.



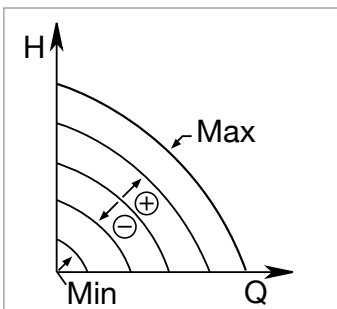
Questa regolazione è particolarmente indicata nei seguenti impianti:

- a. Impianti di riscaldamento a due tubi con valvole termostatiche
- b. Impianti di riscaldamento a pavimento con valvole termostatiche
- c. Impianti di riscaldamento mono-tubo con valvole termostatiche e valvole di taratura
- d. Impianti con pompe di circuiti primari

2 - Modalità di regolazione a curva costante

2.1 - Regolazione a Curva Costante

La velocità di rotazione è mantenuta ad un numero di giri costante. Tale velocità di rotazione può essere impostata fra un valore minimo e la frequenza nominale della pompa di circolazione (ad es. fra 15 Hz e 50 Hz). Questa modalità può essere impostata per mezzo del pannello di controllo posto sul coperchio dell'MCE.

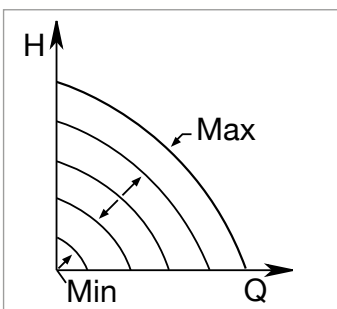


2.2 - Regolazione a Curva Costante con Segnale Analogico Esterno

La velocità di rotazione è mantenuta ad un numero di giri costante proporzionalmente alla tensione del segnale analogico esterno.

La velocità di rotazione varia in modo lineare fra la frequenza nominale della pompa quando $V_{in} = 10V$ e la frequenza minima quando $V_{in} = 0V$.

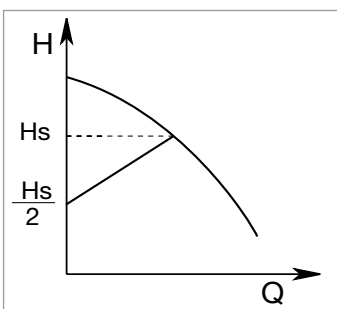
Questa modalità può essere impostata per mezzo del pannello di controllo posto sul coperchio dell'MCE



3 - Modo di regolazione a pressione differenziale proporzionale $\Delta P-v$ *

La modalità di regolazione $\Delta P-v$ al variare della portata, varia linearmente il valore di consegna della prevalenza da H_{setp} a $H_{setp}/2$.

* per conoscere la disponibilità della funzione su un modello specifico contattare il nostro servizio clienti.



Per maggiori dettagli consultare l'appendice tecnica

ELETTROPOMPE IN LINEA

ELETTROPOMPE IN LINEA ELETTRONICHE PER IMPIANTI DI CIRCOLAZIONE

CAMPO DELLE PRESTAZIONI

Le curve di prestazione sono basate su valori di viscosità cinematica = 1 mm²/s e densità pari a 1000 kg/m³. Tolleranza delle curve secondo ISO9906.

TABELLA GRAFICA DI SELEZIONE

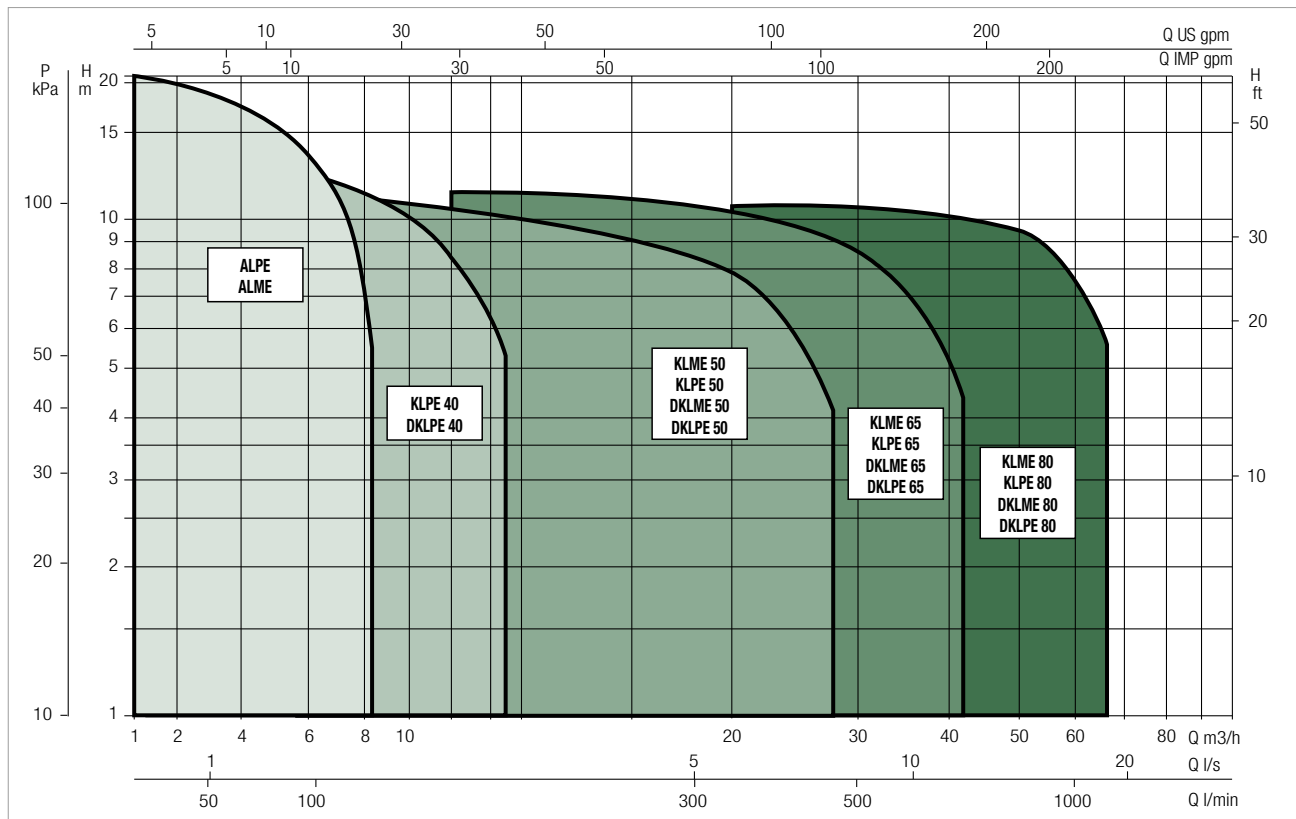
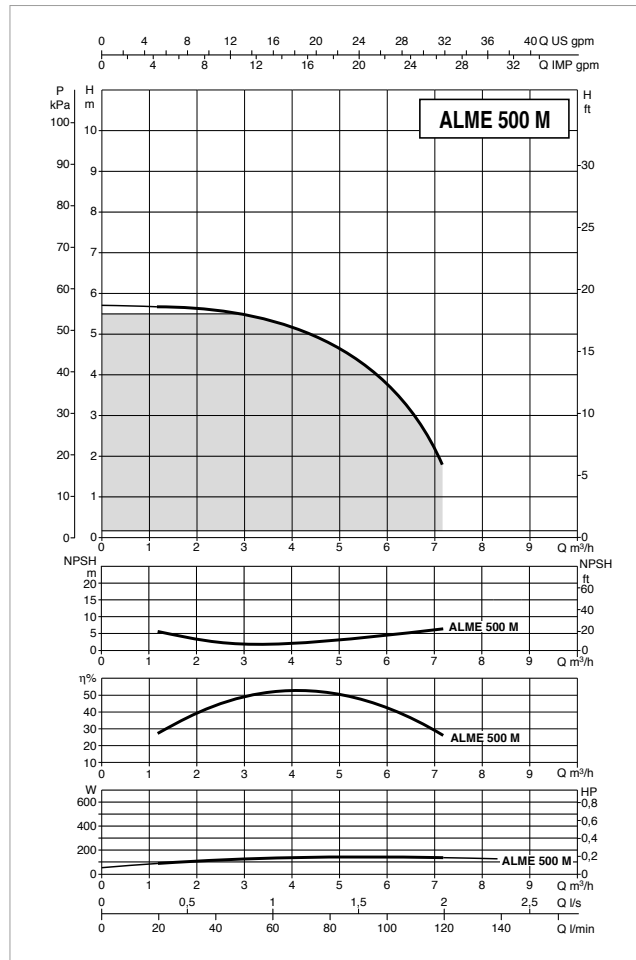
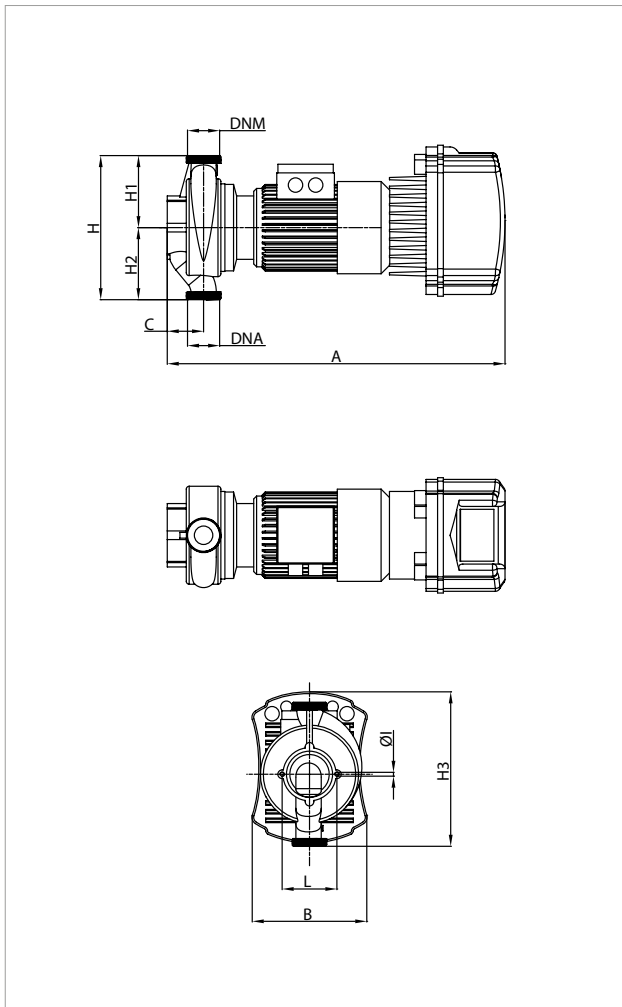


TABELLA DI SELEZIONE - ALME / ALPE

MODELLO	Q=m³h	0	1,2	2,4	3,6	4,8	6	7,2	8,4
	Q=l/min	0	20	40	60	80	100	120	140
ALME 500 M MCE11/C	H (m)	5,5	5,4	5,3	4,8	4,1	3	1,5	
ALPE 2000 M MCE11/C		21,1	20,6	19,6	18	16	13,8	10,5	5,3

ALME 500 - ELETTROPOMPE IN LINEA PER IMPIANTI DI RISCALDAMENTO, CONDIZIONAMENTO, REFRIGERAZIONE, SOLARE E SANITARIO - SINGOLI FILETTATI CON INVERTER MCE/C

Campo di temperatura del liquido pompato: da -15°C a +120°C - Massima pressione ambiente: +40°C



Le curve di prestazione sono basate su valori di viscosità cinematica = 1 mm²/s e densità pari a 1000 kg/m³. Tolleranza delle curve secondo ISO9906.

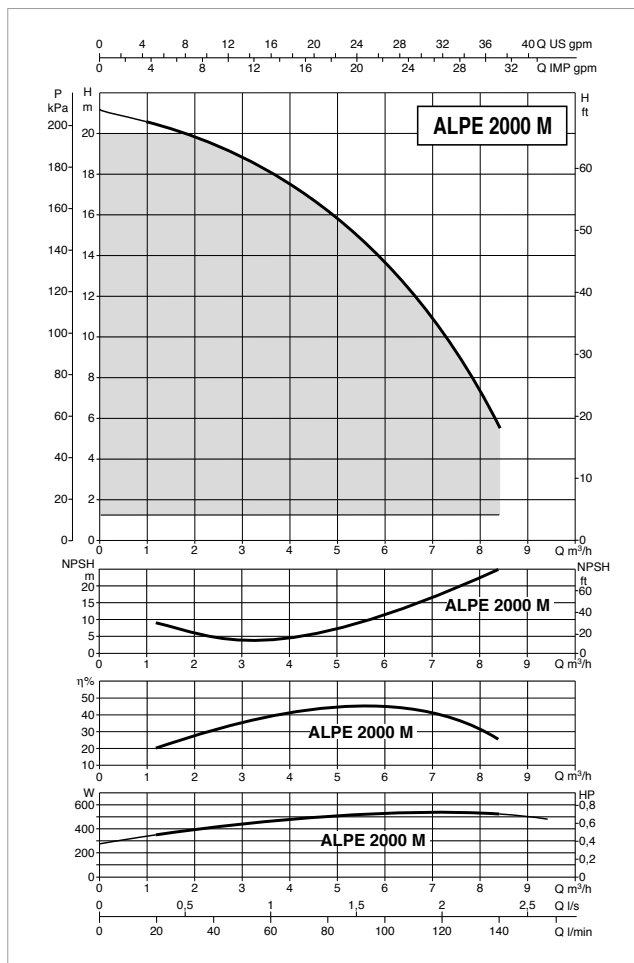
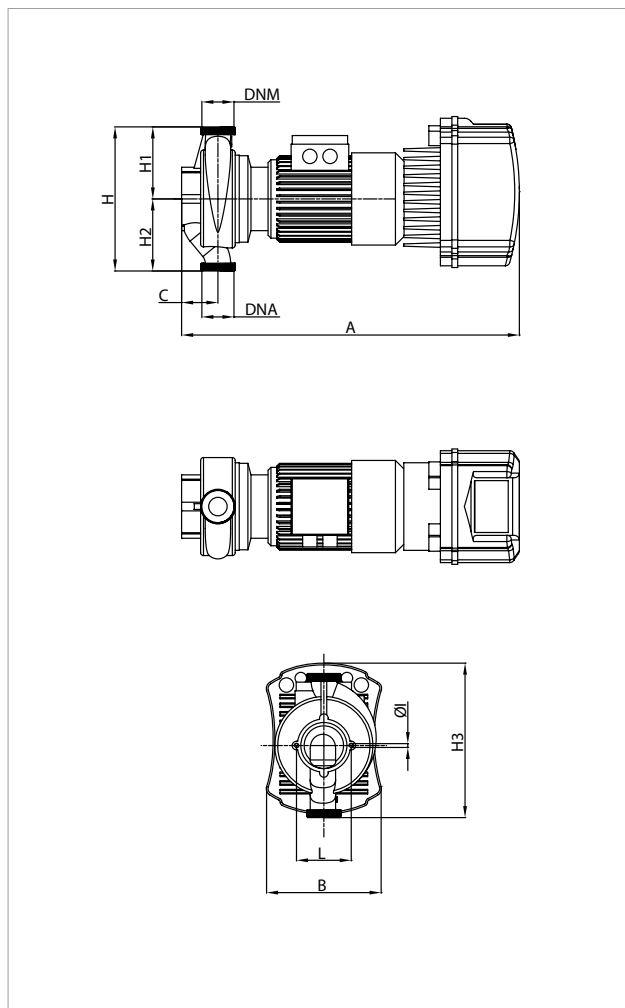
MODELLO	DATI ELETTRICI						
	ALIMENTAZ. 50 Hz	TIPO MOTORE	n r.p.m.	P1 MAX W	P2 NOMINALE		In A
					kW	HP	
ALME 500 M MCE11/C *	1x220-240 V ~	4 POLI	1425	0,20	0,25	0,33	3,20

* Versione trifase su richiesta

MODELLO	A	B	C	L	Ø	H	H1	H2	H3	DNA	DNM	DIMENSIONI IMBALLO			VOLUME (mc)	PESO Kg
												L/A	L/B	H		
ALME 500 M MCE11/C	586	200	63	95	8	250	125	125	256	2" M	2" M	600	234	275	0,039	19,5

ALPE 2000 ELETTOPOMPE IN LINEA PER IMPIANTI DI RISCALDAMENTO, CONDIZIONAMENTO, REFRIGERAZIONE, SOLARE E SANITARIO - SINGOLI FILETTATI CON INVERTER MCE/C

Campo di temperatura del liquido pompato: da -15°C a +120°C - Massima pressione ambiente: +40°C



Le curve di prestazione sono basate su valori di viscosità cinematica = 1 mm²/s e densità pari a 1000 kg/m³. Tolleranza delle curve secondo ISO9906.

MODELLO	DATI ELETTRICI						
	ALIMENTAZ. 50 Hz	TIPO MOTORE	n r.p.m.	P1 MAX W	P2 NOMINALE		In A
					kW	HP	
ALPE 2000 M MCE11/C *	1x220-240 V ~	2 POLI	2870	0,69	0,55	0,75	6,36

* Versione trifase su richiesta

MODELLO	A	B	C	L	∅	H	H1	H2	H3	DNA	DNM	DIMENSIONI IMBALLO			VOLUME (mc)	PESO Kg
												L/A	L/B	H		
ALPE 2000 M MCE11/C	586	200	63	95	8	250	125	125	256	2" M	2" M	600	234	275	0,039	19,5

KLME / KLPE / DKLME / DKLPE

ELETTROPOMPE IN LINEA ELETTRONICHE PER IMPIANTI DI CIRCOLAZIONE



DATI TECNICI

Campo di funzionamento:

da 2 a 67 m³/h con prevalenza fino a 13,7 metri.

Liquido pompato: pulito, libero da sostanze solide o abrasive, non viscoso, non aggressivo, non cristallizzato e chimicamente neutro, prossimo alle caratteristiche dell'acqua - percentuale massima di glicole 30 % (per diverse percentuali di glicole, si prega di contattare il Servizio di Assistenza Tecnica).

Campo di temperatura del liquido: da -15°C a +120°C.

Massima temperatura ambiente: +40°C

Massima pressione di esercizio: 10 bar (1000 kPa).

Flangiatura di serie:

DN 40, DN 50, DN 65, DN 80 in PN 6/PN 10 (4 asole)

Flangiatura a richiesta: DN 80 in PN 16 (8 fori)

Controflange a richiesta: filettate DN 40, DN 50, DN 65 in PN 6

con collarino a saldare da DN 40, DN 50, DN 65, DN 80 in PN 6

con collarino a saldare da DN 40, DN 50, DN 65, in PN 10/PN 16 (4 fori)

con collarino a saldare da DN 80 in PN 10/PN 16 (8 fori)

Grado di protezione: IP 55

Classe di isolamento: F

Tensione monofase di serie: 1x220-240 V / 50-60 Hz

Versione speciale a richiesta:

trifase 3x400 V / 50 Hz o trifase 3x460 V / 60 Hz

Tensione trifase di serie: 3x400 V / 50 Hz

Versione speciale a richiesta: 3x460 V / 60 Hz

APPLICAZIONI

Pompa di circolazione per acqua calda o fredda con bocche in linea, adatta ad essere installata direttamente sulle tubazioni in impianti civili e industriali di riscaldamento, condizionamento, refrigerazione e acqua ad uso sanitario. Particolarmente versatile grazie all'utilizzo dell'inverter MCE/C garantisce prestazioni in grado di adattarsi automaticamente alle diverse richieste dell'impianto mantenendo al tempo stesso pressioni differenziali costanti

CARATTERISTICHE COSTRUTTIVE DELLA POMPA

Corpo pompa e supporto motore in ghisa.

Bocche di aspirazione e mandata flangiate in PN 10 con fori filettati per manometri di controllo. Per facilitare l'intercambiabilità in impianti esistenti, la pompa può accettare controflange in PN 6.

Girante in tecnopolimero.

Tenuta meccanica in carbone/ceramica.

Le pompe sono previste sia in versione singola (KLME-KLPE) che in versione gemellare (DKLME-DKLPE).

Nell'esecuzione gemellare è prevista una valvola a clapet incorporata nella bocca di mandata per evitare ricircolo d'acqua nell'unità a riposo. Inoltre viene fornita di serie una flangia cieca nel caso in cui sia necessaria la manutenzione di uno dei due motori.

L'esecuzione gemellare permette di alternare il funzionamento delle pompe dove è richiesta l'unità di scorta o il funzionamento in simultanea delle due pompe.

CARATTERISTICHE COSTRUTTIVE DEL MOTORE

Di tipo asincrono chiuso e raffreddato a ventilazione esterna a quattro poli per le versioni KLME e DKLME e a due poli per le versioni KLPE e DKLPE.

Rotore montato su cuscinetti a sfere ingrassati a vita e sovradimensionati per garantire silenziosità e durata.

Protezione termo-amperometrica incorporata.

Costruzione secondo normative CEI 2-3

CARATTERISTICHE COSTRUTTIVE PARTE ELETTRONICA: INVERTER MCE/C

I nuovi inverter MCE/C sono l'ultima sfida tecnologica degli inverter DAB. Rappresentano la nuova generazione di inverter da utilizzare con le pompe da circolazione e si contraddistinguono per la facilità d'uso, potenza, semplicità di installazione e gestione. Gli inverter MCE /C sono concepiti per la gestione di pompe di circolazione e consentendo una semplice regolazione della pressione differenziale, permettono di adattare le prestazioni della pompa di circolazione alle effettive richieste dell'impianto. Sono montati sul copriventola del motore. Questo rende l'installazione della pompa con MCE/C particolarmente semplice e veloce. Il grado di protezione dell'apparecchiatura MCE/C è IP55. La facilità di programmazione è garantita dall'utilizzo di una interfaccia semplice ed intuitivo simile ai circolatori elettronici Dialogue e da un display grafico. Gli inverter MCE/C dispongono di una architettura a doppio microprocessore che garantisce il massimo dell'efficienza ed affidabilità.

Una costruzione affidabile e robusta uniti al design moderno ed innovativo completano il prodotto anche da un punto di vista estetico. Gli inverter MCE/C proteggono il motore e la pompa e ne incrementano la vita perché eliminano i colpi di ariete e fanno girare la pompa al numero di giri minimo capace di soddisfare le richieste dell'utente. Inoltre le elettropompe comandate dall'inverter MCE/C sono rispettose dell'ambiente in quanto facendo consumare alla pompa la potenza strettamente necessaria per soddisfare le richieste dell'utenza, riducono notevolmente il consumo elettrico rispetto a quelle a velocità fissa. È possibile la creazione di gruppi gemellari utilizzando un apposito cavo per il collegamento degli inverter MCE/C.

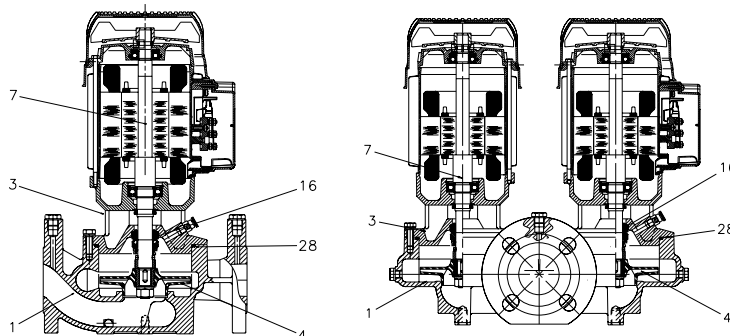
KLME / KLPE / DKLME / DKLPE

ELETTROPOMPE IN LINEA ELETTRONICHE PER IMPIANTI DI CIRCOLAZIONE

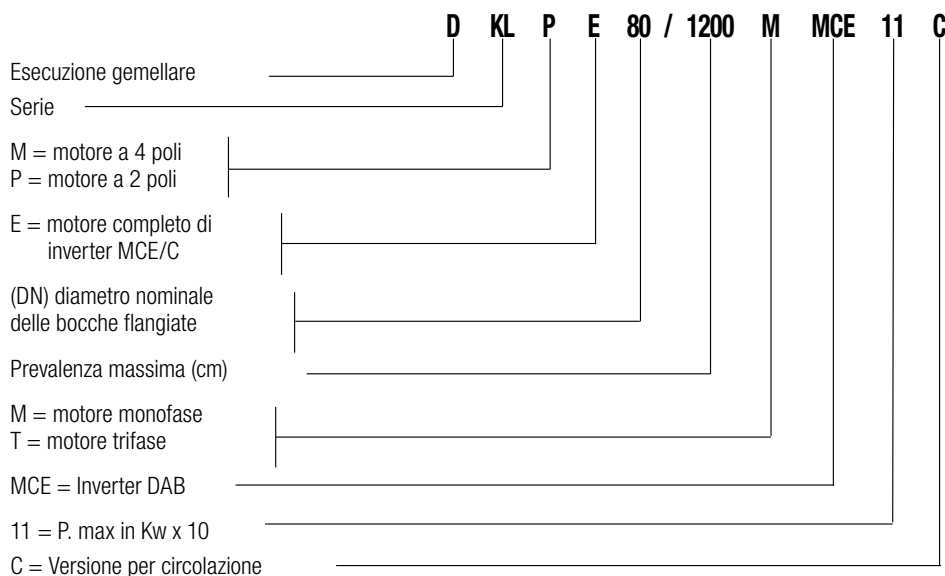
MATERIALI

N°	PARTICOLARI *	MATERIALI
1	CORPO POMPA	GHISA 250 UNI ISO 185
3	SUPPORTO	GHISA 250 UNI ISO 185
4	GIRANTE	TECNPOLIMERO B
7	ALBERO CON ROTORE	ACCIAIO INOX AISI 303 X10 CrNiS 1809 UNI 6900/71
16	TENUTA MECCANICA	CARBONE/CERAMICA
28	GUARNIZIONE OR	GOMMA EPDM

* A contatto con il liquido

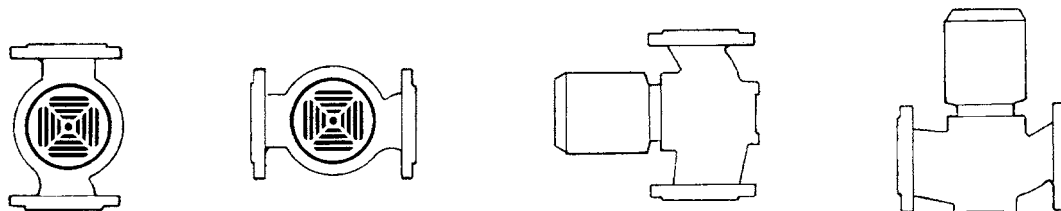


– Indice di denominazione: (esempio)

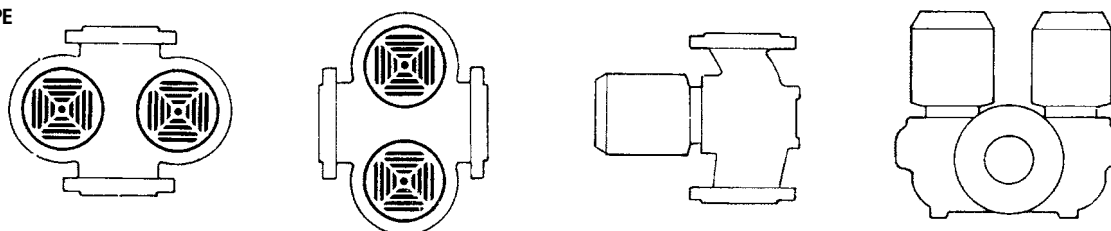


Installazione: fissa orizzontale o verticale purché il motore sia posizionato sopra la pompa.

KLME / KLPE



DKLME / DKLPE



KLME / KLPE / DKLME / DKLPE

ELETTROPOMPE IN LINEA ELETTRONICHE PER IMPIANTI DI CIRCOLAZIONE

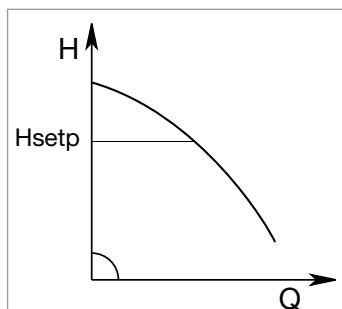
INVERTER MCE/C

MODI DI FUNZIONAMENTO

Tutte funzionalità a seguito elencate sono consultabili da tutti gli utenti (anche i meno qualificati) semplicemente scorrendo il menù MCE/C. La taratura e la modifica dei parametri è protetta e riservata solo ad un'utenza esperta.

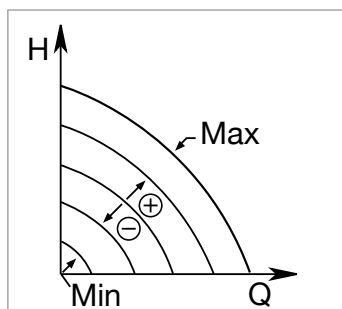
1 - Modo di regolazione a pressione differenziale costante $\Delta P-c$

La modalità di regolazione $\Delta P-c$ mantiene costante la pressione differenziale dell'impianto al valore impostato di H (setp) al variare della portata. Questa è la regolazione standard da utilizzare. Impostabile direttamente dal pannello di controllo dell'MCE/C. L'inverter si occupa di mantenere la pressione differenziale (H setp) costante al variare del flusso.



Questa regolazione è particolarmente indicata nei seguenti impianti:

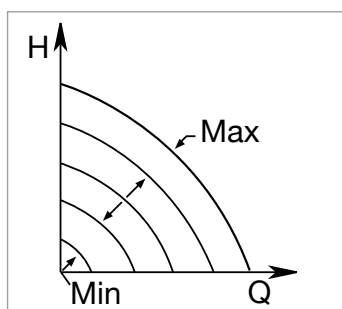
- a. Impianti di riscaldamento a due tubi con valvole termostatiche
- b. Impianti di riscaldamento a pavimento con valvole termostatiche
- c. Impianti di riscaldamento mono-tubo con valvole termostatiche e valvole di taratura
- d. Impianti con pompe di circuiti primari



2 - Modalità di regolazione a curva costante

2.1 - Regolazione a Curva Costante

La velocità di rotazione è mantenuta ad un numero di giri costante. Tale velocità di rotazione può essere impostata fra un valore minimo e la frequenza nominale della pompa di circolazione (ad es. fra 15 Hz e 50 Hz). Questa modalità può essere impostata per mezzo del pannello di controllo posto sul coperchio dell'MCE.

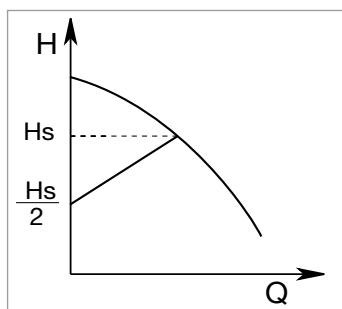


2.2 - Regolazione a Curva Costante con Segnale Analogico Esterno

La velocità di rotazione è mantenuta ad un numero di giri costante proporzionalmente alla tensione del segnale analogico esterno.

La velocità di rotazione varia in modo lineare fra la frequenza nominale della pompa quando $V_{in} = 10V$ e la frequenza minima quando $V_{in} = 0V$.

Questa modalità può essere impostata per mezzo del pannello di controllo posto sul coperchio dell'MCE.



3 - Modo di regolazione a pressione differenziale proporzionale $\Delta P-v$ *

La modalità di regolazione $\Delta P-v$ al variare della portata, varia linearmente il valore di consegna della prevalenza da H_{setp} a $H_{setp}/2$.

* per conoscere la disponibilità della funzione su un modello specifico contattare il nostro servizio clienti.

Per maggiori dettagli consultare l'appendice tecnica

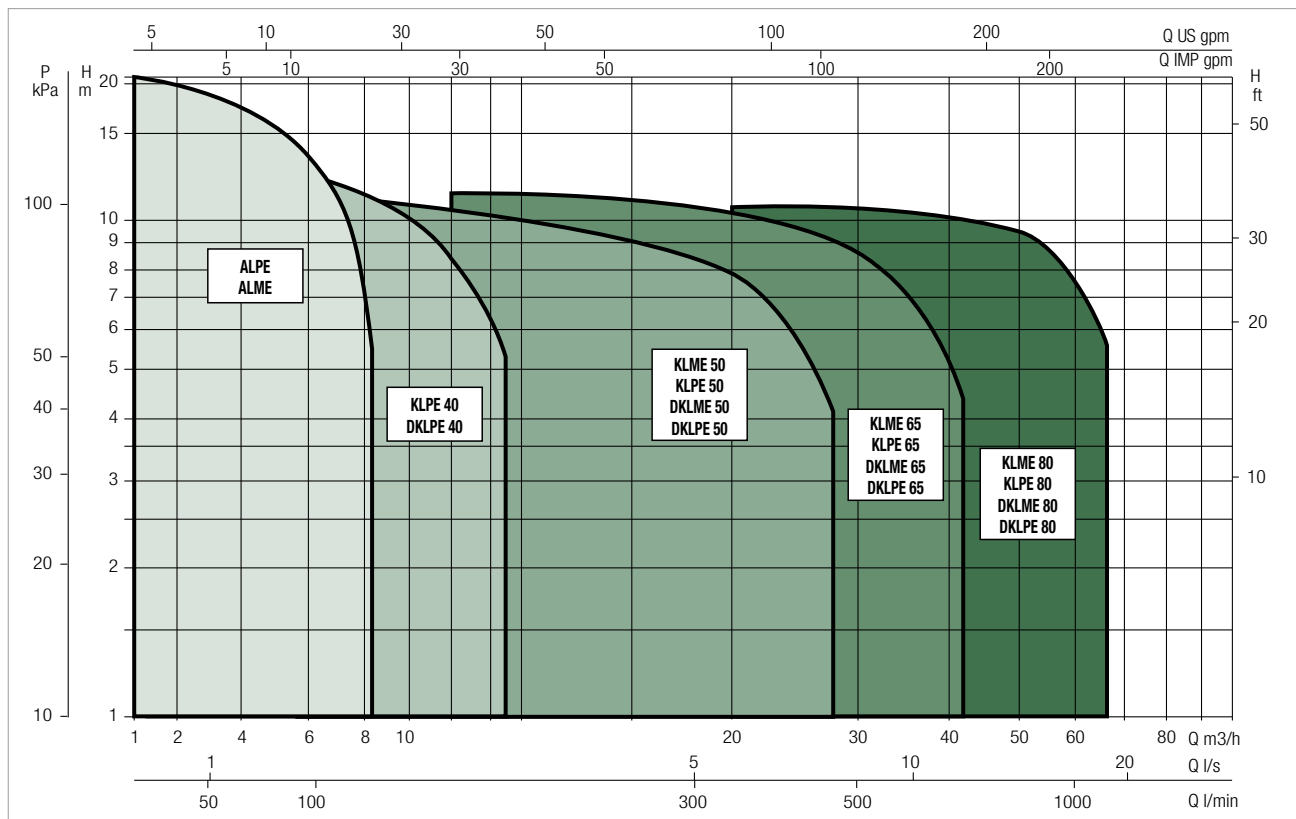
ELETTROPOMPE IN LINEA

ELETTROPOMPE IN LINEA ELETTRONICHE PER IMPIANTI DI CIRCOLAZIONE

CAMPO DELLE PRESTAZIONI

Le curve di prestazione sono basate su valori di viscosità cinematica = 1 mm²/s e densità pari a 1000 kg/m³. Tolleranza delle curve secondo ISO9906.

TABELLA GRAFICA DI SELEZIONE



MODELLO	Q=m ³ /h	0	2,4	3,6	4,8	6	7,2	8,4	9,6	12	14,4	16,8	18	24
	Q=l/min	0	40	60	80	100	120	140	160	200	240	280	300	400
KLPE 40- 600 M MCE11/C	H (m)	8,4	8,3	8,3	8,2	7,9	7,7	7,3	6,8	5,6	4	2,2		
KLPE 40-1200 M MCE11/C		14,3	13,9	13,7	13,5	13,2	12,9	12,5	12	10,8	9,2	7,1	6	
KLPE 40-1800 M MCE11/C		18,8	18,3	18	17,6	17,2	16,7	16,2	15,6	14,1	12,4	10,3	9	2,2

MODELLO	Q=m ³ /h	0	2,4	3,6	4,8	6	7,2	8,4	9,6	12	14,4	16,8	18
	Q=l/min	0	40	60	80	100	120	140	160	200	240	280	300
DKLPE 40- 600 M MCE11/C	H (m)	8,3	8,0	7,8	7,5	7,1	6,6	6,0	5,4	3,9	1,9		
DKLPE 40-1200 M MCE11/C		14,3	13,9	13,6	13,2	12,8	12,3	11,8	11,1	9,4	7,5	5,3	4,1
DKLPE 40-1800 M MCE11/C		19,1	18,6	18,2	17,8	17,3	16,7	16,1	15,4	13,6	11,5	9,1	7,7

MODELLO	Q=m ³ /h	0	2,4	3,6	4,8	6	7,2	8,4	9,6	12	14,4	16,8	18	24	30	36
	Q=l/min	0	40	60	80	100	120	140	160	200	240	280	300	400	500	600
KLME 50-600 M MCE11/C	H (m)	5,4	5,3	5,1	5,0	4,8	4,6	4,4	4,1	3,5	2,9	2,3	1,9			
KLPE 50-1200 M MCE11/C		12,2	12,2	12,2	12,1	12,0	11,9	11,7	11,5	11,0	10,3	9,5	9,1	6,6	3,8	
KLPE 50-2000 M MCE15/C		23,4	23,3	23,3	23,2	23,2	23,1	22,9	22,8	22,4	21,8	21,0	20,6	18,2	15,2	12

KLME / KLPE / DKLME / DKLPE

ELETTROPOMPE IN LINEA ELETTRONICHE PER IMPIANTI DI CIRCOLAZIONE

TABELLA DI SELEZIONE - KLME / KLPE - DKLME / DKLPE

MODELLO	Q=m ³ h	0	2,4	3,6	4,8	6	7,2	8,4	9,6	12	14,4	16,8	18	24	30	36
	Q=l/min	0	40	60	80	100	120	140	160	200	240	280	300	400	500	600
DKLME 50-600 M MCE11/C	H (m)	5,7	5,5	5,4	5,3	5,1	4,9	4,6	4,2	3,6	2,9	2,0	1,6			
DKLPE 50-1200 M MCE11/C		12,3	12,0	11,9	11,7	11,5	11,3	11,0	10,8	10,1	9,3	8,4	7,9	5,0		
DKLPE 50-2000 M MCE15/C		23,2	23,0	22,8	22,6	22,3	22,0	21,6	21,3	20,4	19,5	18,5	17,9	14,8	11,2	7,0

MODELLO	Q=m ³ h	0	2,4	3,6	4,8	6	7,2	8,4	9,6	12	14,4	16,8	18	24	30	36	48
	Q=l/min	0	40	60	80	100	120	140	160	200	240	280	300	400	500	600	800
KLME 65-600 M MCE11/C	H (m)	5,1	5,1	5,1	5,1	5,0	5,0	4,9	4,8	4,5	4,2	3,8	3,6	2,1			
KLPE 65-1200 M MCE11/C		12,3	12,3	12,3	12,3	12,3	12,2	12,2	12,2	12,2	12,1	12,0	12,0	11,0	9,2	6,8	
KLPE 65-2000 M MCE30/C		20,6	20,7	20,7	20,7	20,7	20,7	20,6	20,6	20,5	20,3	20,0	19,8	18,8	17,2	15,1	9,7

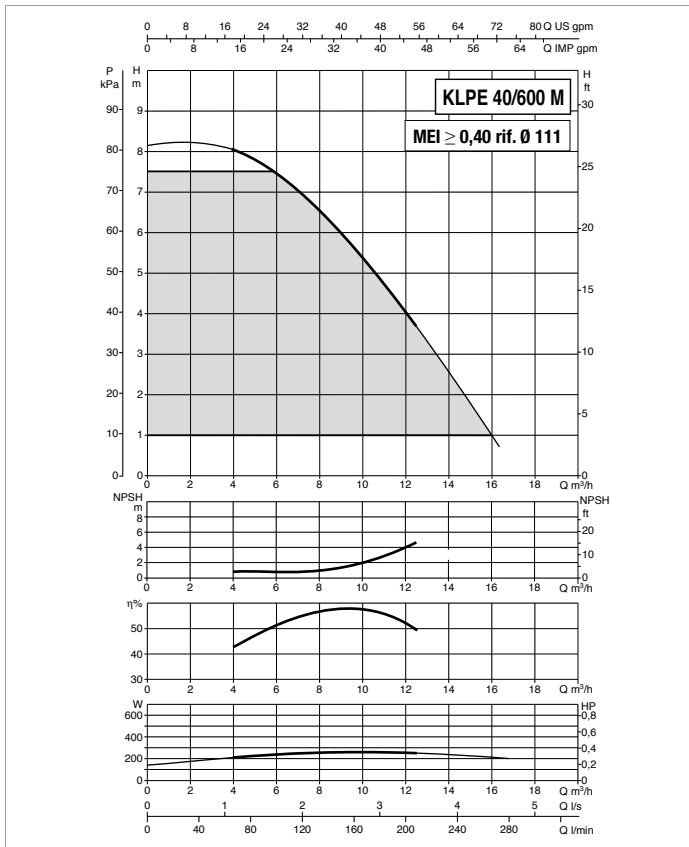
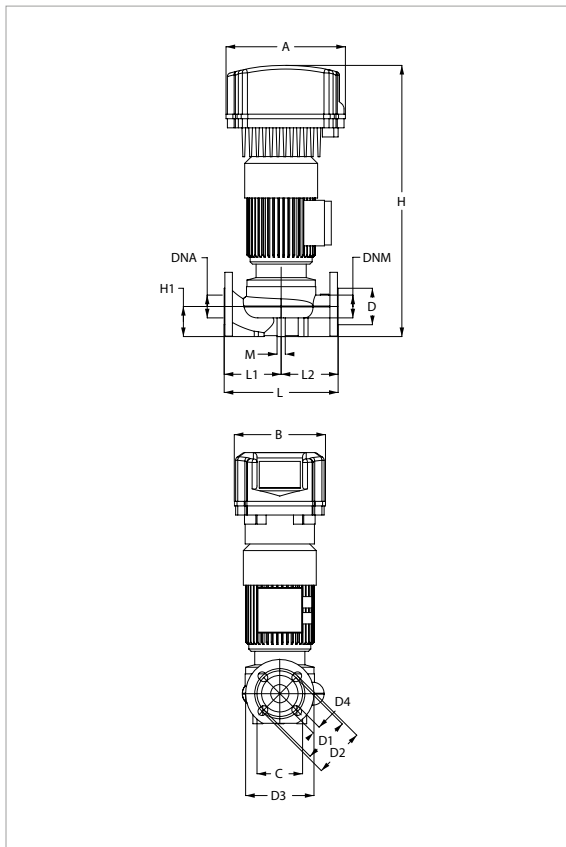
MODELLO	Q=m ³ h	0	2,4	3,6	4,8	6	7,2	8,4	9,6	12	14,4	16,8	18	24	30	36	48
	Q=l/min	0	40	60	80	100	120	140	160	200	240	280	300	400	500	600	800
DKLME 65-600 M MCE11/C	H (m)	5,1	5,1	5,1	5,0	5,0	4,8	4,7	4,5	4,2	3,8	3,3	3,1	1,7			
DKLPE 65-1200 M MCE11/C		12,4	12,3	12,3	12,2	12,1	12,1	12,0	12,0	11,9	11,7	11,5	11,4	10,2	8,3	6,0	
DKLPE 65-2000 M MCE30/C		20,4	20,2	20,1	20,0	20,0	20,0	19,9	19,8	19,7	19,4	19,1	19,0	17,5	15,5	13,0	7,8

MODELLO	Q=m ³ h	0	2,4	3,6	4,8	6	7,2	8,4	9,6	12	14,4	16,8	18	24	30	36	48	60	72	84
	Q=l/min	0	40	60	80	100	120	140	160	200	240	280	300	400	500	600	800	1000	1200	1400
KLME 80-600 M MCE11/C	H (m)	5,6	5,7	5,7	5,8	5,8	5,8	5,8	5,8	5,8	5,7	5,7	5,4	5,0	4,3	2,4				
KLPE 80-1200 M MCE15/C		11,8	11,7	11,7	11,7	11,7	11,7	11,7	11,6	11,6	11,6	11,6	11,5	11,3	11,0	9,8	7,4	4,2		
KLPE 80-2000 T MCE30/C		20,8	20,9	20,9	21,0	21,0	21,0	21,0	21,1	21,1	21,1	21,1	21,1	21,0	20,6	19,3	17,4	14,8	11,7	

MODELLO	Q=m ³ h	0	2,4	3,6	4,8	6	7,2	8,4	9,6	12	14,4	16,8	18	24	30	36	48	60	72
	Q=l/min	0	40	60	80	100	120	140	160	200	240	280	300	400	500	600	800	1000	1200
DKLME 80-600 M MCE11/C	H (m)	5,6	5,6	5,6	5,6	5,6	5,6	5,5	5,5	5,4	5,3	5,2	5,0	4,6	3,9	3,1			
DKLPE 80-1200 M MCE15/C		11,9	11,8	11,8	11,8	11,7	11,7	11,6	11,6	11,5	11,3	11,2	11,1	10,5	9,7	8,8	4,5	3,9	
DKLPE 80-2000 T MCE30/C		20,3	20,3	20,3	20,3	20,3	20,3	20,3	20,3	20,3	20,2	20,2	20,1	19,9	19,4	18,8	16,8	13,9	10,4

KLPE 40 - ELETTOPOMPE IN LINEA PER IMPIANTI DI RISCALDAMENTO, CONDIZIONAMENTO, REFRIGERAZIONE, SOLARE E SANITARIO - SINGOLI FLANGIATI CON INVERTER MCE/C

Campo di temperatura del liquido pompato: da -15°C a +120°C - Massima pressione ambiente: +40°C



I valori di MEI per le pompe controllate da inverter sono riferiti alla versioni analoghe senza elettronica

Le curve di prestazione sono basate su valori di viscosità cinematica = 1 mm²/s e densità pari a 1000 kg/m³. Tolleranza delle curve secondo ISO9906.

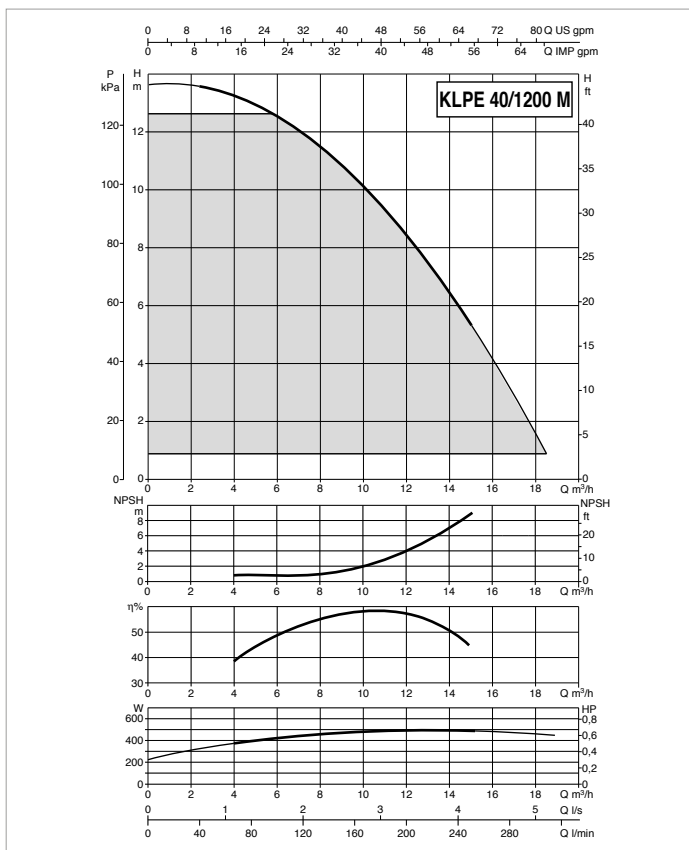
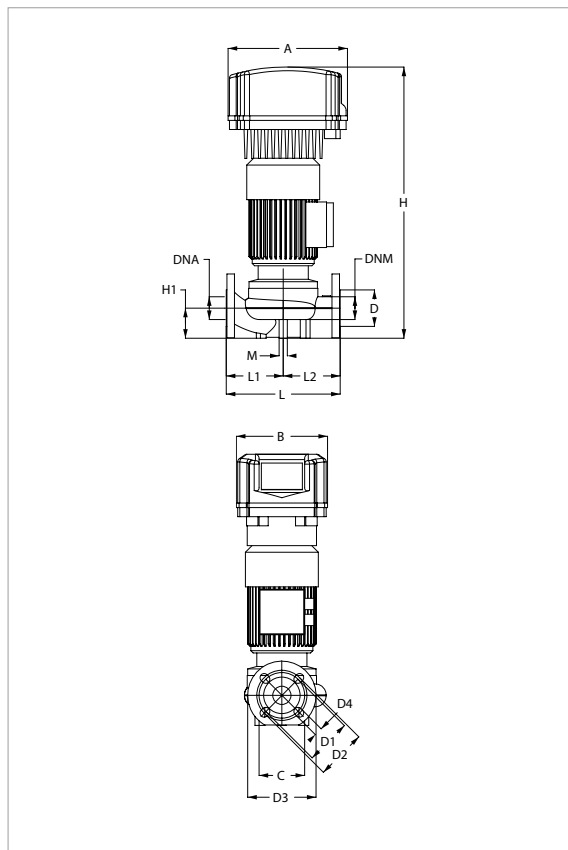
MODELLO	DATI ELETTRICI						
	ALIMENTAZIONE 50-60 Hz	TIPO MOTORE	n.r.p.m.	P1 MAX W	P2 NOMINALE		In A
					kW	HP	
KLPE 40- 600 M MCE11/C *	1x220-240 V ~	2 poli	2950	0,37	0,37	0,50	4,3

* Disponibile anche modo di regolazione a pressione differenziale proporzionale ΔP-v

MODELLO	A	B	B1	B2	C	D	D1	D2	D3	D4	H	H1	I	L	L1	L2	M	DNA GAS	DNM GAS	DIMENSIONI IMBALLO			VOLUME (mc)	PESO Kg
	L/A	L/B	H																					
KLPE 40- 600 M MCE11/C	262	200	-	-	100	80	100	110	150	4 ASOLE 18x23	603	66	-	250	125	125	2 FORI M10	40	40	500	270	660	0,09	26

KLPE 40 - ELETTOPOMPE IN LINEA PER IMPIANTI DI RISCALDAMENTO, CONDIZIONAMENTO, REFRIGERAZIONE, SOLARE E SANITARIO - SINGOLI FLANGIATI CON INVERTER MCE/C

Campo di temperatura del liquido pompato: da -15°C a +120°C - Massima pressione ambiente: +40°C



I valori di MEI per le pompe controllate da inverter sono riferiti alla versioni analoghe senza elettronica

Le curve di prestazione sono basate su valori di viscosità cinematica = 1 mm²/s e densità pari a 1000 kg/m³. Tolleranza delle curve secondo ISO9906.

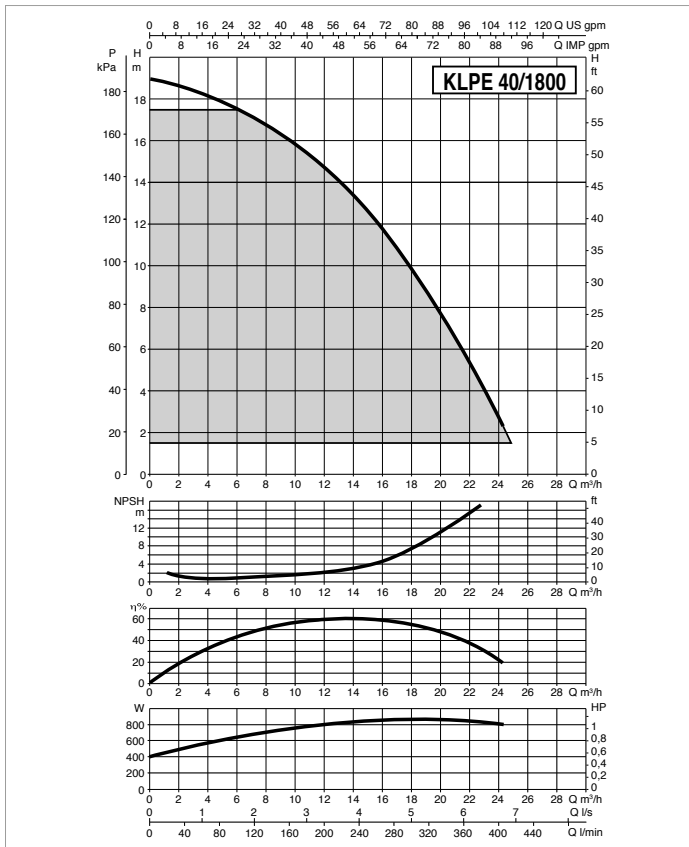
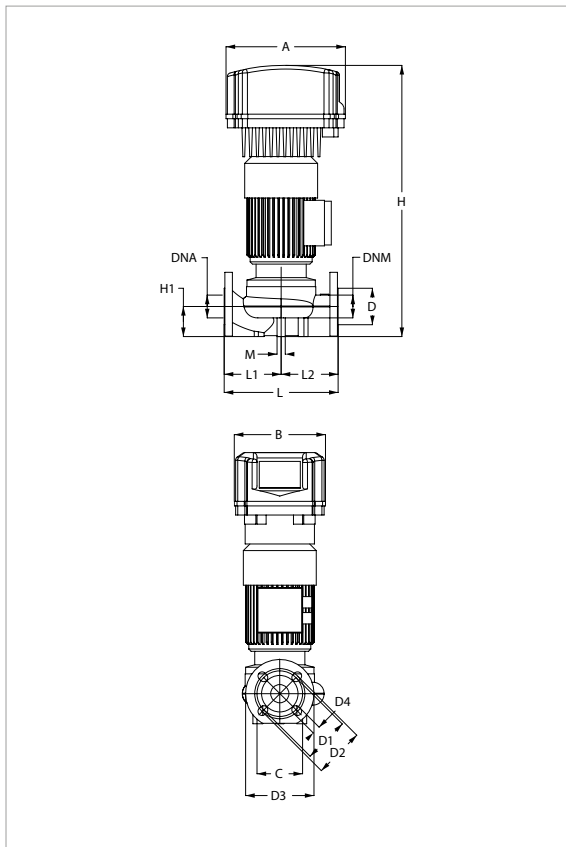
MODELLO	DATI ELETTRICI						
	ALIMENTAZIONE 50-60 Hz	TIPO MOTORE	n.r.p.m.	P1 MAX W	P2 NOMINALE		In A
					kW	HP	
KLPE 40-1200 M MCE11/C *	1x220-240 V ~	2 poli	2890	0,63	0,55	0,75	6,0

* Disponibile anche modo di regolazione a pressione differenziale proporzionale ΔP-v

MODELLO	A	B	B1	B2	C	D	D1	D2	D3	D4	H	H1	I	L	L1	L2	M	DNA GAS	DNM GAS	DIMENSIONI IMBALLO			VOLUME (mc)	PESO Kg
	L/A	L/B	H	L/A	L/B	H																		
KLPE 40-1200 M MCE11/C	262	200	-	-	100	80	100	110	150	4 ASOLE 18x23	603	66	-	250	125	125	2 FORI M10	40	40	500	270	660	0,09	26

KLPE 40 - ELETROPOMPE IN LINEA PER IMPIANTI DI RISCALDAMENTO, CONDIZIONAMENTO, REFRIGERAZIONE, SOLARE E SANITARIO - SINGOLI FLANGIATI CON INVERTER MCE/C

Campo di temperatura del liquido pompato: da -15°C a +120°C - Massima pressione ambiente: +40°C



I valori di MEI per le pompe controllate da inverter sono riferiti alla versioni analoghe senza elettronica

Le curve di prestazione sono basate su valori di viscosità cinematica = 1 mm²/s e densità pari a 1000 kg/m³. Tolleranza delle curve secondo ISO9906.

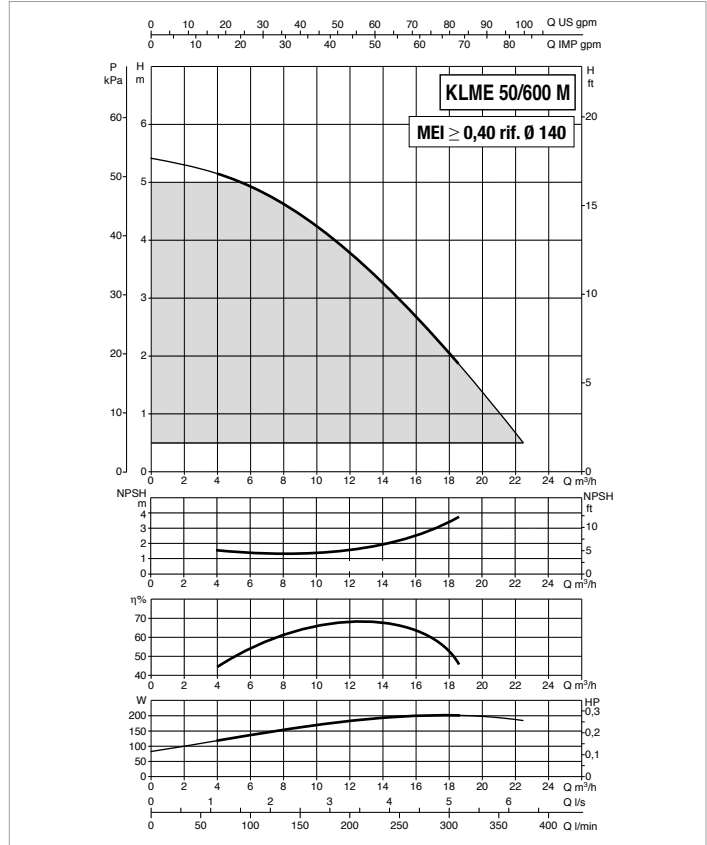
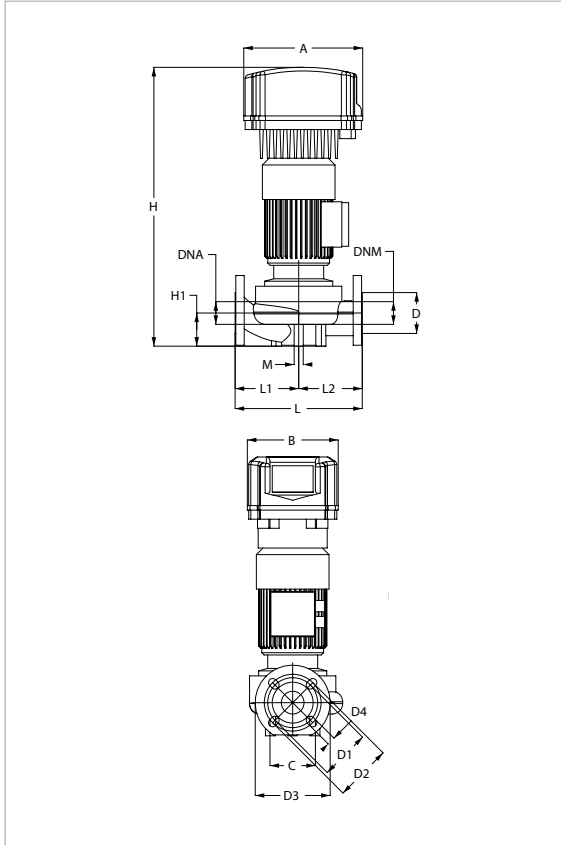
MODELLO	DATI ELETTRICI						
	ALIMENTAZIONE 50-60 Hz	TIPO MOTORE	n.r.p.m.	P1 MAX W	P2 NOMINALE		In A
					kW	HP	
KLPE 40- 1800 M MCE11/C *	1x220-240 V ~	2 poli	2950	0,37	0,85	1,2	5,8

* Disponibile anche modo di regolazione a pressione differenziale proporzionale ΔP-v

MODELLO	A	B	B1	B2	C	D	D1	D2	D3	D4	H	H1	I	L	L1	L2	M	DNA GAS	DNM GAS	DIMENSIONI IMBALLO			VOLUME (mc)	PESO Kg
																				L/A	L/B	H		
KLPE 40- 1800 M MCE11/C	262	200	-	-	100	80	100	110	195	4 ASOLE 18x23	602	66	-	250	125	125	2 FORI M10	40	40	500	270	660	0,09	28

KLME / KLPE 50 - ELETTROPOMPE IN LINEA PER IMPIANTI DI RISCALDAMENTO, CONDIZIONAMENTO, REFRIGERAZIONE, SOLARE E SANITARIO - SINGOLI FLANGIATI CON INVERTER MCE/C

Campo di temperatura del liquido pompato: da -15°C a +120°C - Massima pressione ambiente: +40°C



I valori di MEI per le pompe controllate da inverter sono riferiti alla versioni analoghe senza elettronica

Le curve di prestazione sono basate su valori di viscosità cinematica = 1 mm²/s e densità pari a 1000 kg/m³. Tolleranza delle curve secondo ISO9906.

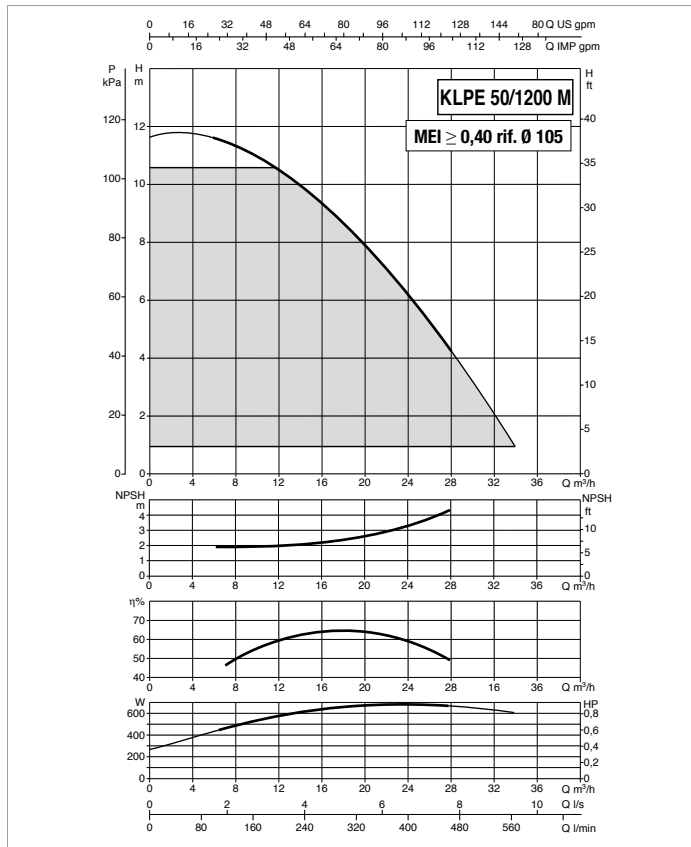
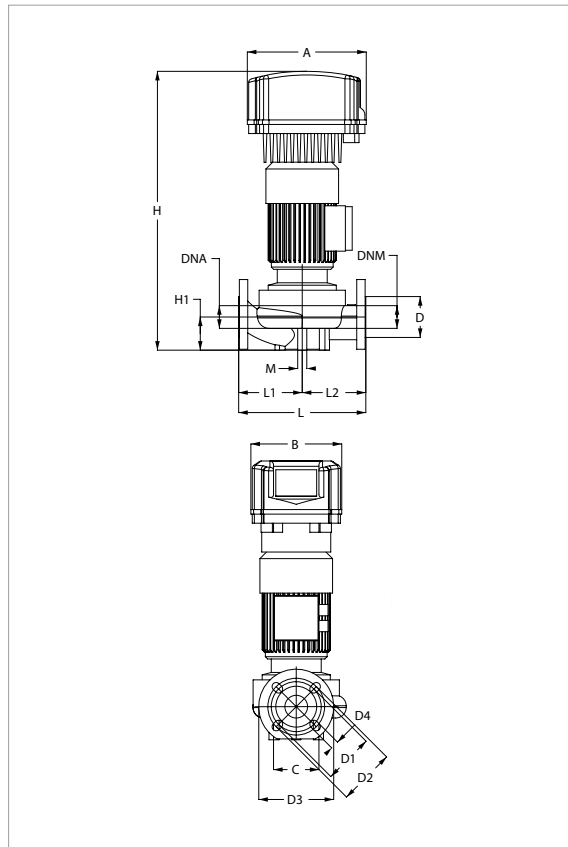
MODELLO	DATI ELETTRICI						
	ALIMENTAZIONE 50-60 Hz	TIPO MOTORE	n.r.p.m.	P1 MAX W	P2 NOMINALE		In A
					kW	HP	
KLME 50-600 M MCE11/C *	1x220-240 V ~	4 poli	1340	0,34	0,25	0,33	4,1

* Disponibile anche modo di regolazione a pressione differenziale proporzionale ΔP-v

MODELLO	A	B	B1	B2	C	D	D1	D2	D3	D4	H	H1	I	L	L1	L2	M	DNA GAS	DNM GAS	DIMENSIONI IMBALLO			VOLUME (mc)	PESO Kg
																				L/A	L/B	H		
KLME 50-600 M MCE11/C	262	200	-	-	100	90	110	125	165	4 ASOLE 18x23	622	73	-	280	140	140	2 FORI M10	50	50	500	270	660	0,09	31

KLME / KLPE 50 - ELETTROPOMPE IN LINEA PER IMPIANTI DI RISCALDAMENTO, CONDIZIONAMENTO, REFRIGERAZIONE, SOLARE E SANITARIO - SINGOLI FLANGIATI CON INVERTER MCE/C

Campo di temperatura del liquido pompato: da -15°C a +120°C - Massima pressione ambiente: +40°C



I valori di MEI per le pompe controllate da inverter sono riferiti alla versioni analoghe senza elettronica

Le curve di prestazione sono basate su valori di viscosità cinematica = 1 mm²/s e densità pari a 1000 kg/m³. Tolleranza delle curve secondo ISO9906.

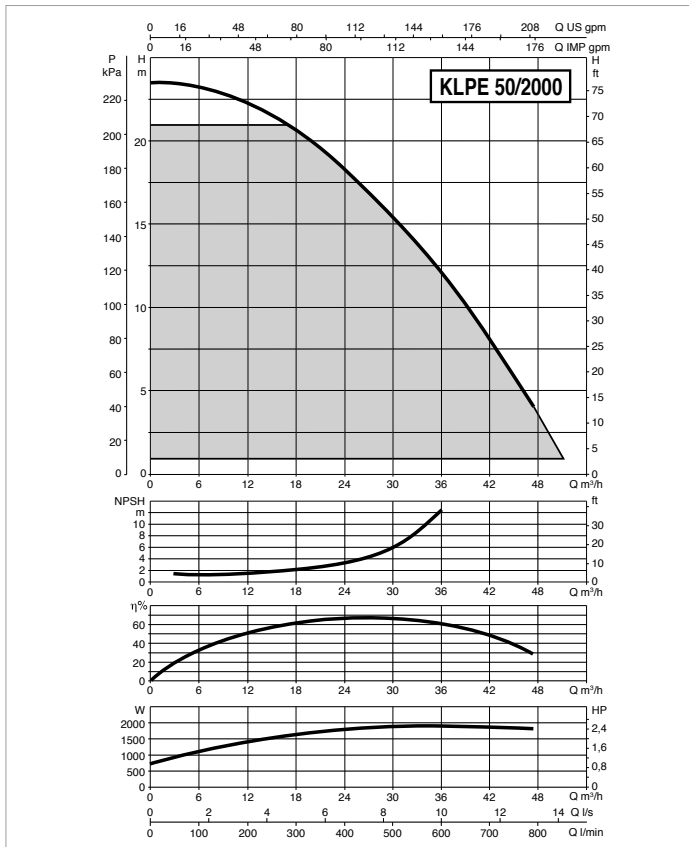
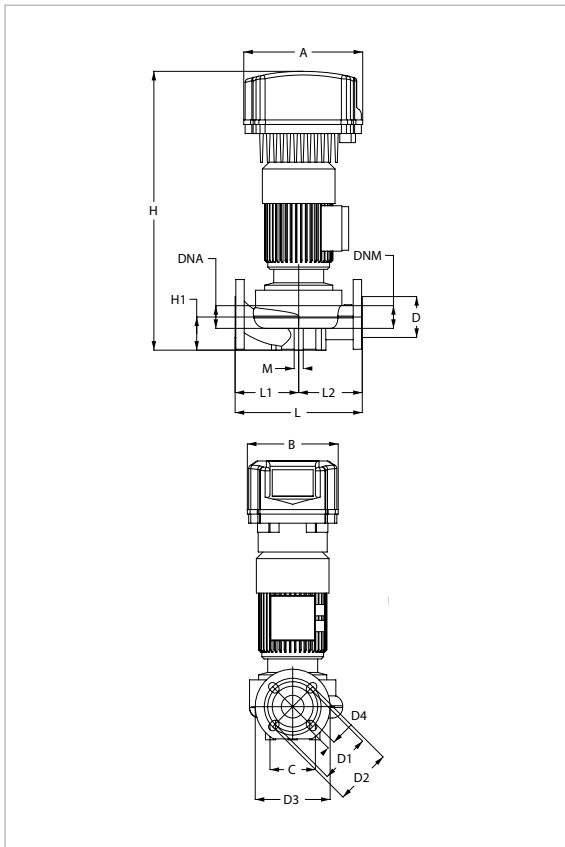
MODELLO	DATI ELETTRICI						
	ALIMENTAZIONE 50-60 Hz	TIPO MOTORE	n.r.p.m.	P1 MAX W	P2 NOMINALE		In A
					kW	HP	
KLPE 50-1200 M MCE11/C *	1x220-240 V ~	2 poli	2890	0,90	0,75	1,00	7,7

* Disponibile anche modo di regolazione a pressione differenziale proporzionale ΔP-v

MODELLO	A	B	B1	B2	C	D	D1	D2	D3	D4	H	H1	I	L	L1	L2	M	DNA GAS	DNM GAS	DIMENSIONI IMBALLO			VOLUME (mc)	PESO Kg
																				L/A	L/B	H		
KLPE 50-1200 M MCE11/C	262	200	-	-	100	90	110	125	165	4 ASOLE 18x23	622	73	-	280	140	140	2 FORI M10	50	50	500	270	660	0,09	33

KLME / KLPE 50 - ELETTROPOMPE IN LINEA PER IMPIANTI DI RISCALDAMENTO, CONDIZIONAMENTO, REFRIGERAZIONE, SOLARE E SANITARIO - SINGOLI FLANGIATI CON INVERTER MCE/C

Campo di temperatura del liquido pompato: da -15°C a +120°C - Massima pressione ambiente: +40°C



POMPE IN LINEA ELETTRONICHE

I valori di MEI per le pompe controllate da inverter sono riferiti alla versioni analoghe senza elettronica

Le curve di prestazione sono basate su valori di viscosità cinematica = 1 mm²/s e densità pari a 1000 kg/m³. Tolleranza delle curve secondo ISO9906.

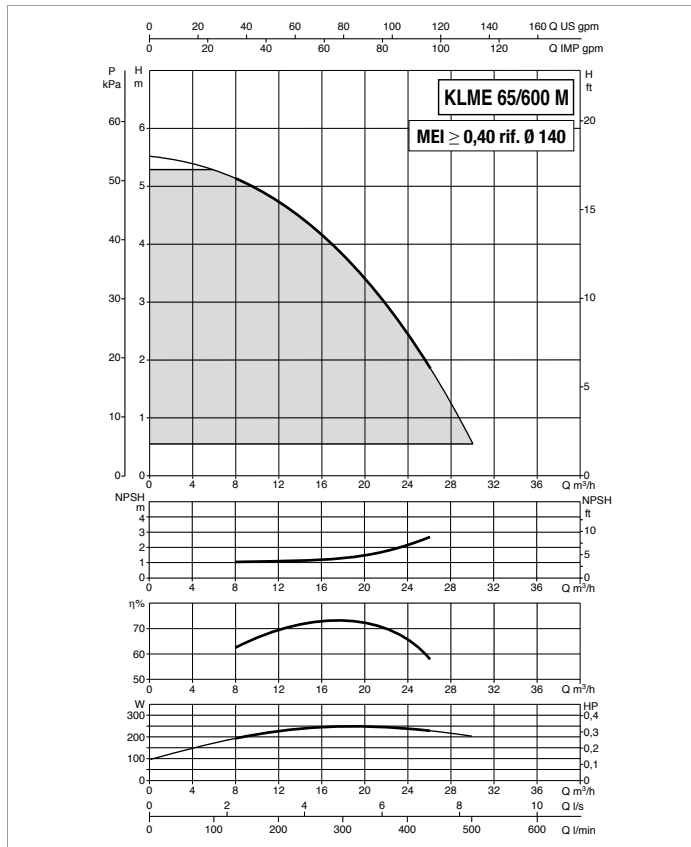
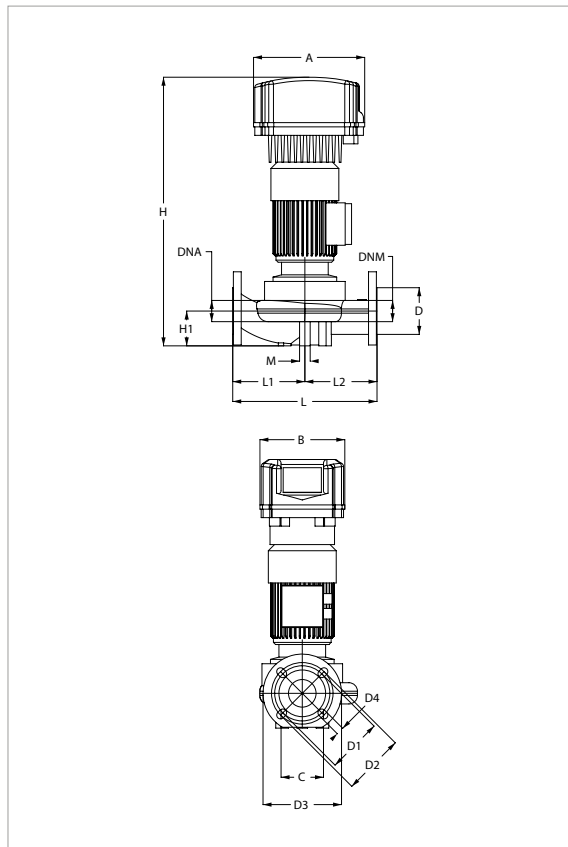
MODELLO	DATI ELETTRICI						
	ALIMENTAZIONE 50-60 Hz	TIPO MOTORE	n.r.p.m.	P1 MAX W	P2 NOMINALE		In A
					kW	HP	
KLPE 50-2000 M MCE15/C *	1x220-240 V ~	2 poli	1340	0,34	1,83	2,5	12,8

* Disponibile anche modo di regolazione a pressione differenziale proporzionale ΔP-v

MODELLO	A	B	B1	B2	C	D	D1	D2	D3	D4	H	H1	I	L	L1	L2	M	DNA GAS	DNM GAS	DIMENSIONI IMBALLO			VOLUME (mc)	PESO Kg
																				L/A	L/B	H		
KLPE 50-2000 M MCE15/C	262	200	-	-	100	90	110	125	165	4 ASOLE 18x25,5	628	73	-	280	140	140	2 FORI M12	50	50	500	270	660	0,09	41

KLME / KLPE 65 - ELETTROPOMPE IN LINEA PER IMPIANTI DI RISCALDAMENTO, CONDIZIONAMENTO, REFRIGERAZIONE, SOLARE E SANITARIO - SINGOLI FLANGIATI CON INVERTER MCE/C

Campo di temperatura del liquido pompato: da -15°C a +120°C - Massima pressione ambiente: +40°C



I valori di MEI per le pompe controllate da inverter sono riferiti alla versioni analoghe senza elettronica

Le curve di prestazione sono basate su valori di viscosità cinematica = 1 mm²/s e densità pari a 1000 kg/m³. Tolleranza delle curve secondo ISO9906.

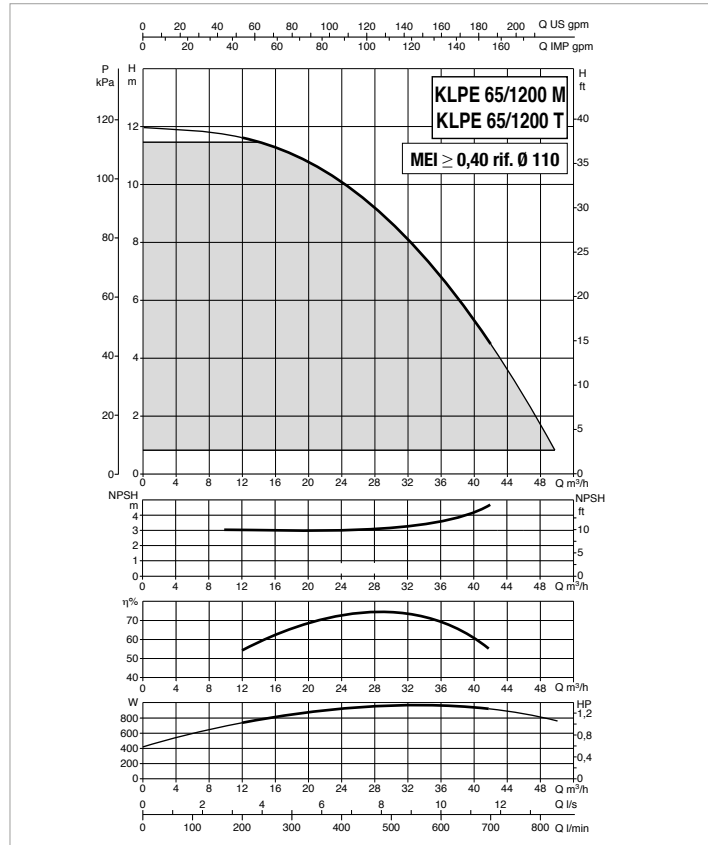
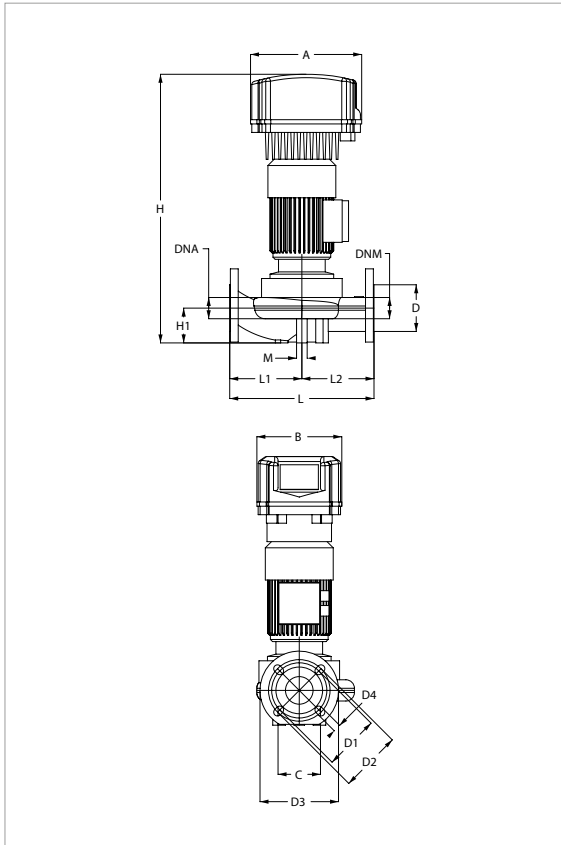
MODELLO	DATI ELETTRICI						
	ALIMENTAZIONE 50-60 Hz	TIPO MOTORE	n.r.p.m.	P1 MAX W	P2 NOMINALE		In A
					kW	HP	
KLME 65-600 M MCE11/C *	1x220-240 V ~	4 poli	1400	0,38	0,37	0,50	4,3

* Disponibile anche modo di regolazione a pressione differenziale proporzionale ΔP-v

MODELLO	A	B	B1	B2	C	D	D1	D2	D3	D4	H	H1	I	L	L1	L2	M	DNA GAS	DNM GAS	DIMENSIONI IMBALLO			VOLUME (mc)	PESO Kg
	L/A	L/B	H																					
KLME 65-600 M MCE11/C	262	200	-	-	100	110	130	145	185	4 ASOLE 18x23	641	82	-	340	170	170	2 FORI M12	65	65	500	270	660	0,09	37

KLME / KLPE 65 - ELETTROPOMPE IN LINEA PER IMPIANTI DI RISCALDAMENTO, CONDIZIONAMENTO, REFRIGERAZIONE, SOLARE E SANITARIO - SINGOLI FLANGIATI CON INVERTER MCE/C

Campo di temperatura del liquido pompato: da -15°C a +120°C - Massima pressione ambiente: +40°C



I valori di MEI per le pompe controllate da inverter sono riferiti alla versioni analoghe senza elettronica

Le curve di prestazione sono basate su valori di viscosità cinematica = 1 mm²/s e densità pari a 1000 kg/m³. Tolleranza delle curve secondo ISO9906.

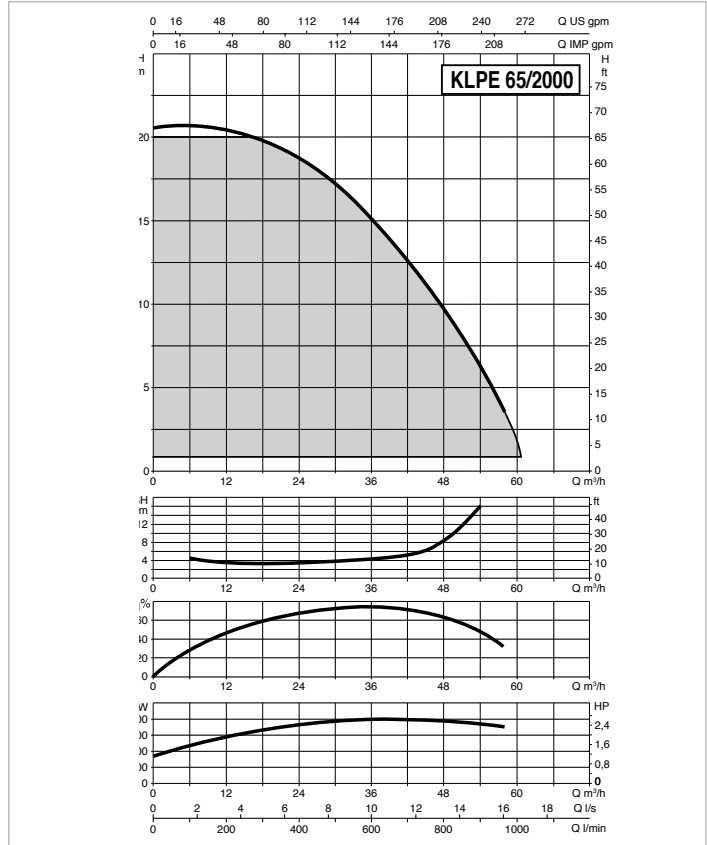
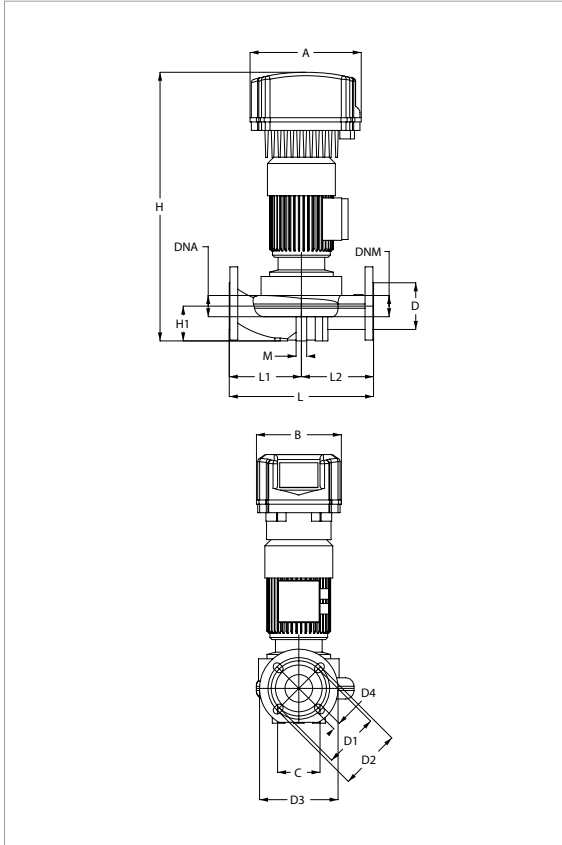
MODELLO	DATI ELETTRICI						
	ALIMENTAZIONE 50-60 Hz	TIPO MOTORE	n.r.p.m.	P1 MAX W	P2 NOMINALE		In A
					kW	HP	
KLPE 65-1200 M MCE11/C *	1x220-240 V ~	2 poli	2880	1,37	1,10	1,50	10,7
KLPE 65-1200 T MCE30/C	3x400 V ~	2 poli	2880	1,37	1,10	1,50	3,9

* Disponibile anche modo di regolazione a pressione differenziale proporzionale ΔP-v

MODELLO	A	B	B1	B2	C	D	D1	D2	D3	D4	H	H1	I	L	L1	L2	M	DNA GAS	DNM GAS	DIMENSIONI IMBALLO			VOLUME (mc)	PESO Kg
																				L/A	L/B	H		
KLPE 65-1200 M MCE11/C	262	200	-	-	100	110	130	145	185	4 ASOLE 18x23	641	82	-	340	170	170	2 FORI M12	65	65	500	270	660	0,09	43
KLPE 65-1200 T MCE30/C	353	286	-	-	100	110	130	145	185		639	82	-	340	170	170		65	65	680	430	825	0,24	58,9

KLME / KLPE 65 - ELETTOPOMPE IN LINEA PER IMPIANTI DI RISCALDAMENTO, CONDIZIONAMENTO, REFRIGERAZIONE, SOLARE E SANITARIO - SINGOLI FLANGIATI CON INVERTER MCE/C

Campo di temperatura del liquido pompato: da -15°C a +120°C - Massima pressione ambiente: +40°C



I valori di MEI per le pompe controllate da inverter sono riferiti alla versioni analoghe senza elettronica

Le curve di prestazione sono basate su valori di viscosità cinematica = 1 mm²/s e densità pari a 1000 kg/m³. Tolleranza delle curve secondo ISO9906.

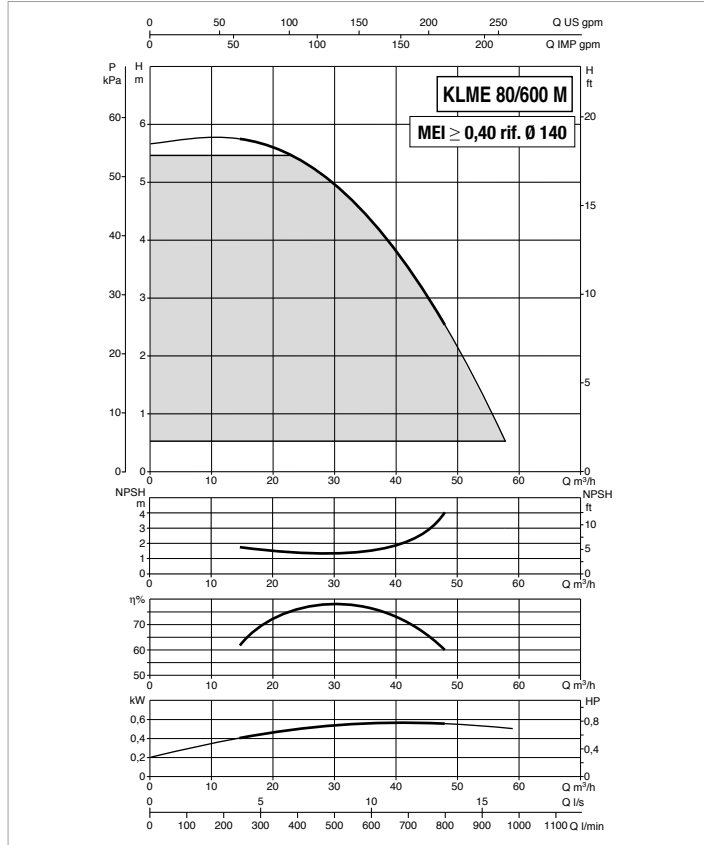
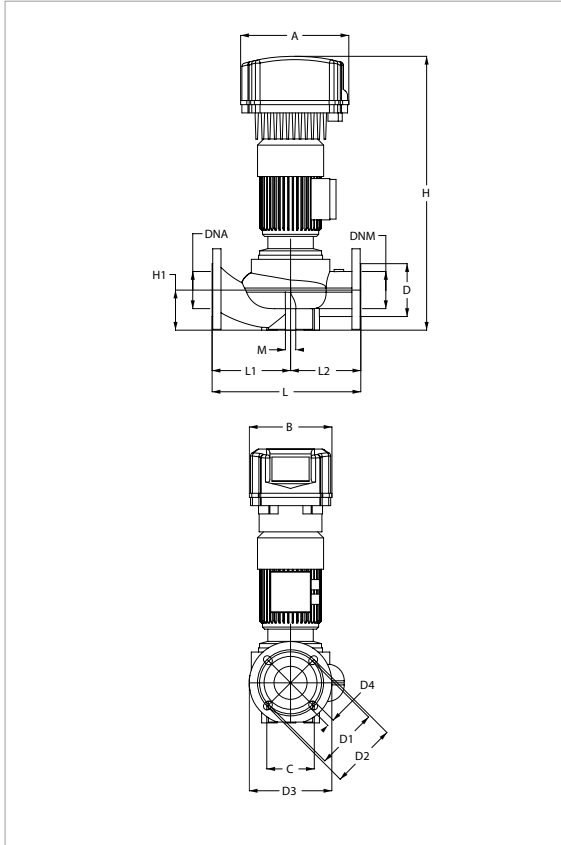
MODELLO	DATI ELETTRICI						
	ALIMENTAZIONE 50-60 Hz	TIPO MOTORE	n.r.p.m.	P1 MAX W	P2 NOMINALE		In A
					kW	HP	
KLPE 65-2000 M MCE22/C *	1x220-240 V ~	2 poli	2880	1,37	2	2,7	13,1
KLPE 65-2000 T MCE30/C	3x400 V ~	2 poli	2880	1,37	2	2,7	5,3

* Disponibile anche modo di regolazione a pressione differenziale proporzionale ΔP-v

MODELLO	A	B	B1	B2	C	D	D1	D2	D3	D4	H	H1	I	L	L1	L2	M	DNA GAS	DNM GAS	DIMENSIONI IMBALLO			VOLUME (mc)	PESO Kg
																				L/A	L/B	H		
KLPE 65-2000 M MCE22/C	262	200	-	-	100	110	130	145	185	4 ASOLE 18x25,5	722	82	-	340	170	170	2 FORI M12	65	65	500	270	660	0,09	47
KLPE 65-2000 T MCE30/C	352	267	-	-	100	110	130	145	185	18x25,5	719	82	-	340	170	170	2 FORI M12	65	65	680	430	825	0,24	51

KLME / KLPE 80 - ELETTROPOMPE IN LINEA PER IMPIANTI DI RISCALDAMENTO, CONDIZIONAMENTO, REFRIGERAZIONE, SOLARE E SANITARIO - SINGOLI FLANGIATI CON INVERTER MCE/C

Campo di temperatura del liquido pompato: da -15°C a +120°C - Massima pressione ambiente: +40°C



I valori di MEI per le pompe controllate da inverter sono riferiti alla versioni analoghe senza elettronica

Le curve di prestazione sono basate su valori di viscosità cinematica = 1 mm²/s e densità pari a 1000 kg/m³. Tolleranza delle curve secondo ISO9906.

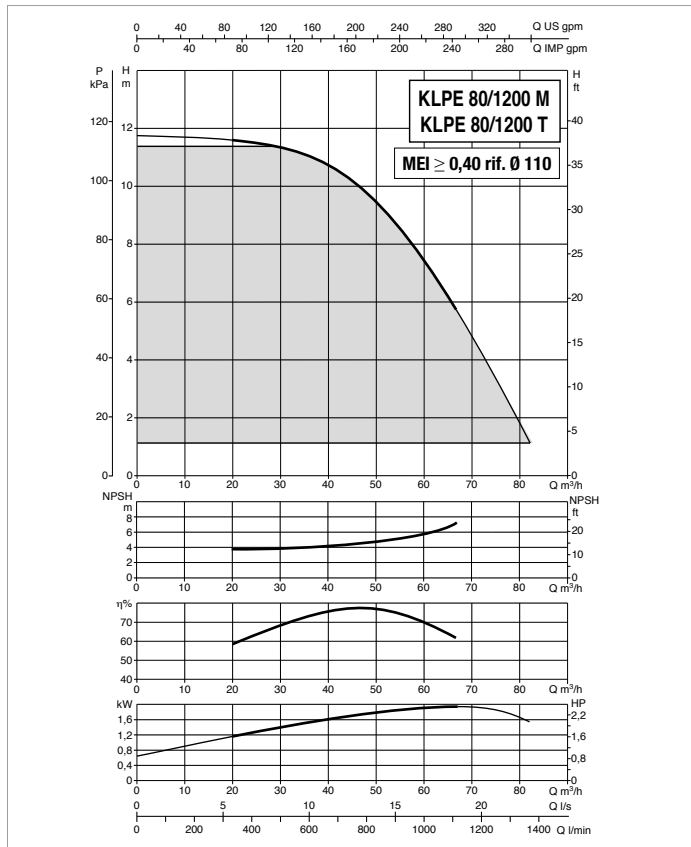
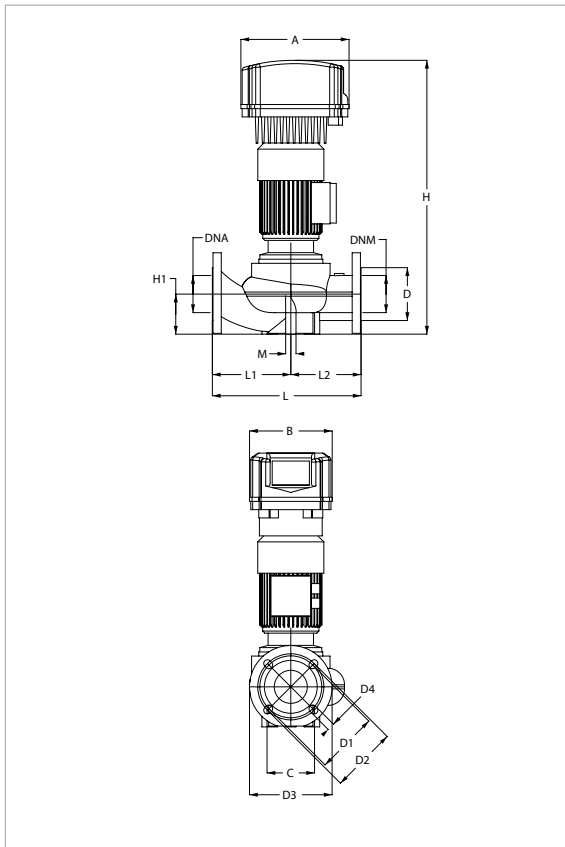
MODELLO	DATI ELETTRICI						
	ALIMENTAZIONE 50-60 Hz	TIPO MOTORE	n.r.p.m.	P1 MAX W	P2 NOMINALE		In A
					kW	HP	
KLME 80-600 M MCE11/C *	1x220-240 V ~	4 poli	1440	0,79	0,75	1,00	7,0

* Disponibile anche modo di regolazione a pressione differenziale proporzionale ΔP-v

MODELLO	A	B	B1	B2	C	D	D1	D2	D3	D4	H	H1	I	L	L1	L2	M	DNA GAS	DNM GAS	DIMENSIONI IMBALLO			VOLUME (mc)	PESO Kg
																				L/A	L/B	H		
KLME 80-600 M MCE11/C	262	200	-	-	115	128	150	160	200	4 ASOLE 18x23	671	97	-	360	190	170	2 FORI M12	80	80	520	400	710	0,15	47

KLME / KLPE 80 - ELETTOPOMPE IN LINEA PER IMPIANTI DI RISCALDAMENTO, CONDIZIONAMENTO, REFRIGERAZIONE, SOLARE E SANITARIO - SINGOLI FLANGIATI CON INVERTER MCE/C

Campo di temperatura del liquido pompato: da -15°C a +120°C - Massima pressione ambiente: +40°C



I valori di MEI per le pompe controllate da inverter sono riferiti alla versioni analoghe senza elettronica

Le curve di prestazione sono basate su valori di viscosità cinematica = 1 mm²/s e densità pari a 1000 kg/m³. Tolleranza delle curve secondo ISO9906.

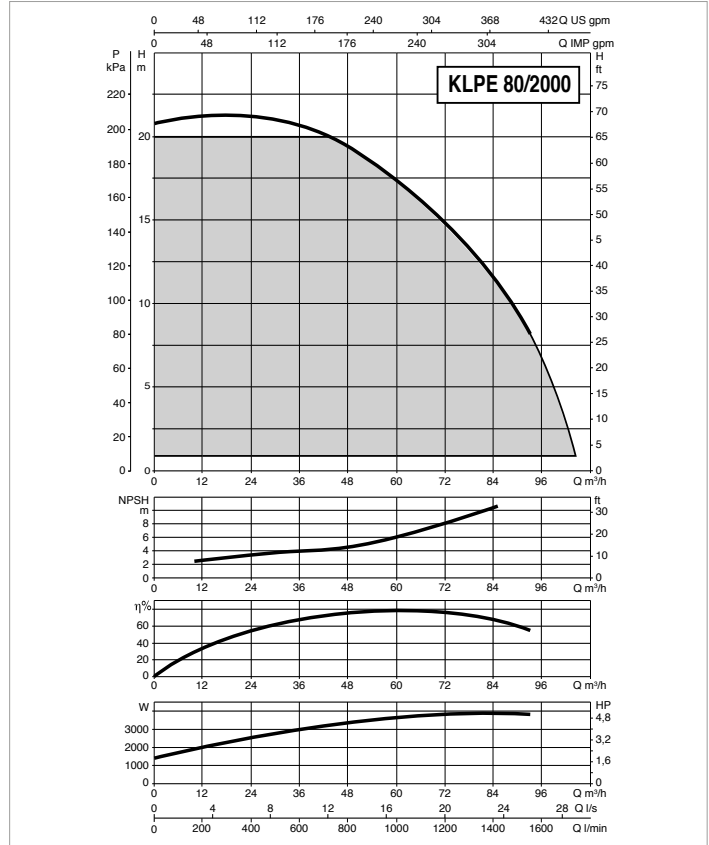
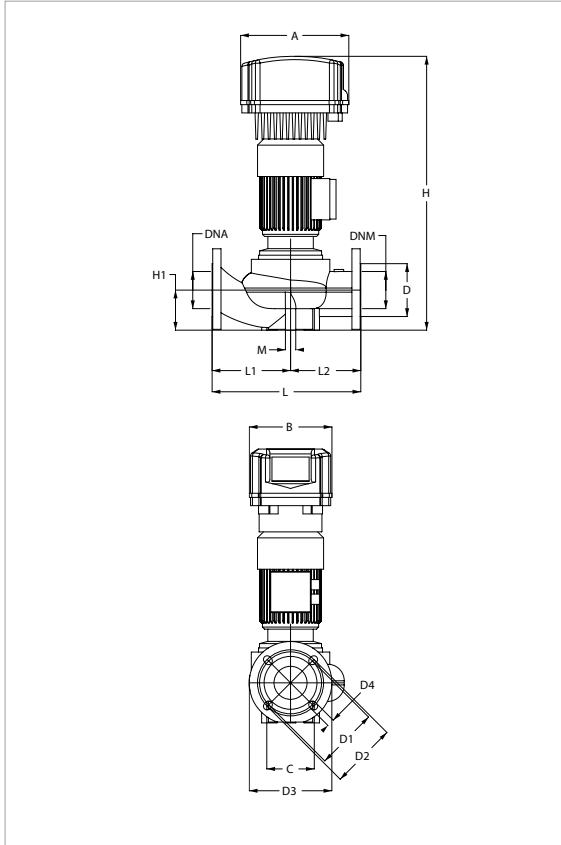
MODELLO	DATI ELETTRICI						
	ALIMENTAZIONE 50-60 Hz	TIPO MOTORE	n.r.p.m.	P1 MAX W	P2 NOMINALE		In A
					kW	HP	
KLPE 80-1200 M MCE15/C *	1x220-240 V ~	2 poli	2840	2,21	1,84	2,50	16,0
KLPE 80-1200 T MCE30/C *	3x400 V ~	2 poli	2840	2,21	1,84	2,50	4,8

* Disponibile anche modo di regolazione a pressione differenziale proporzionale ΔP-v

MODELLO	A	B	B1	B2	C	D	D1	D2	D3	D4	H	H1	I	L	L1	L2	M	DNA GAS	DNM GAS	DIMENSIONI IMBALLO			VOLUME (mc)	PESO Kg
																				L/A	L/B	H		
KLPE 80-1200 M MCE15/C	262	200	-	-	115	128	150	160	200	4 ASOLE 18x23	746	97	-	360	190	170	2 FORI M12	80	80	520	400	710	0,15	47
KLPE 80-1200 T MCE30/C	353	286	-	-	115	128	150	160	200	18x23	743	97	-	360	190	170	M12	80	80	520	290	450	0,07	52,1

KLME / KLPE 80 - ELETTOPOMPE IN LINEA PER IMPIANTI DI RISCALDAMENTO, CONDIZIONAMENTO, REFRIGERAZIONE, SOLARE E SANITARIO - SINGOLI FLANGIATI CON INVERTER MCE/C

Campo di temperatura del liquido pompato: da -15°C a +120°C - Massima pressione ambiente: +40°C



I valori di MEI per le pompe controllate da inverter sono riferiti alla versioni analoghe senza elettronica

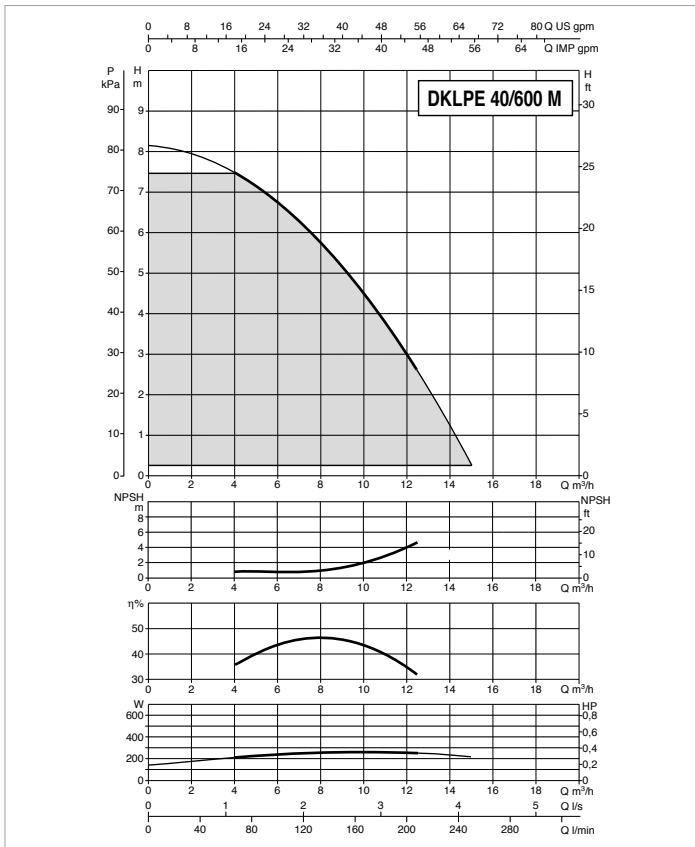
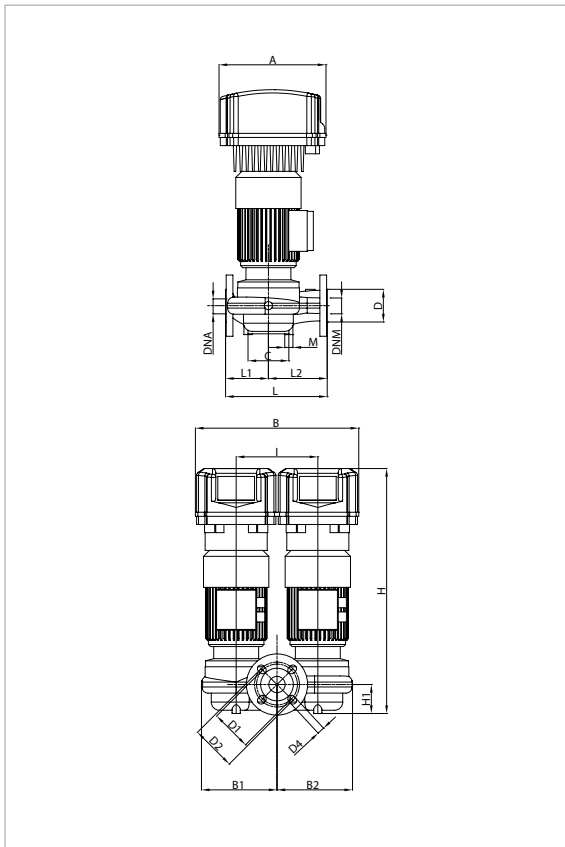
Le curve di prestazione sono basate su valori di viscosità cinematica = 1 mm²/s e densità pari a 1000 kg/m³. Tolleranza delle curve secondo ISO9906.

MODELLO	DATI ELETTRICI						
	ALIMENTAZIONE 50-60 Hz	TIPO MOTORE	n.r.p.m.	P1 MAX W	P2 NOMINALE		In A
					kW	HP	
KLPE 80-2000 T MCE55/C	3x400 V ~	2 poli	1440	0,79	3,67	5	9,1

MODELLO	A	B	B1	B2	C	D	D1	D2	D3	D4	H	H1	I	L	L1	L2	M	DNA GAS	DNM GAS	DIMENSIONI IMBALLO			VOLUME (mc)	PESO Kg
																				L/A	L/B	H		
KLPE 80-2000 T MCE55/C	352	267	-	-	115	128	150	160	200	4 ASOLE 18x23	722	97	-	360	190	170	2 FORI M12	80	80	520	290	450	0,07	60

DKLPE 40 - ELETTOPOMPE IN LINEA PER IMPIANTI DI RISCALDAMENTO, CONDIZIONAMENTO, REFRIGERAZIONE, SOLARE E SANITARIO - GEMELLARI FLANGIATI CON INVERTER MCE/C

Campo di temperatura del liquido pompato: da -15°C a +120°C - Massima pressione ambiente: +40°C



Per indice MEI fare riferimento ai dati idraulici della pompa singola

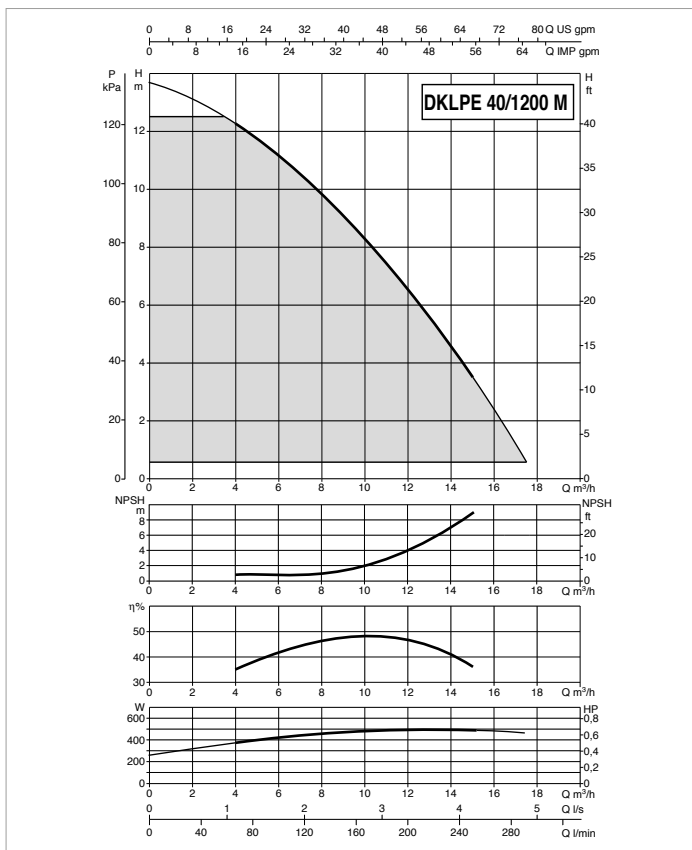
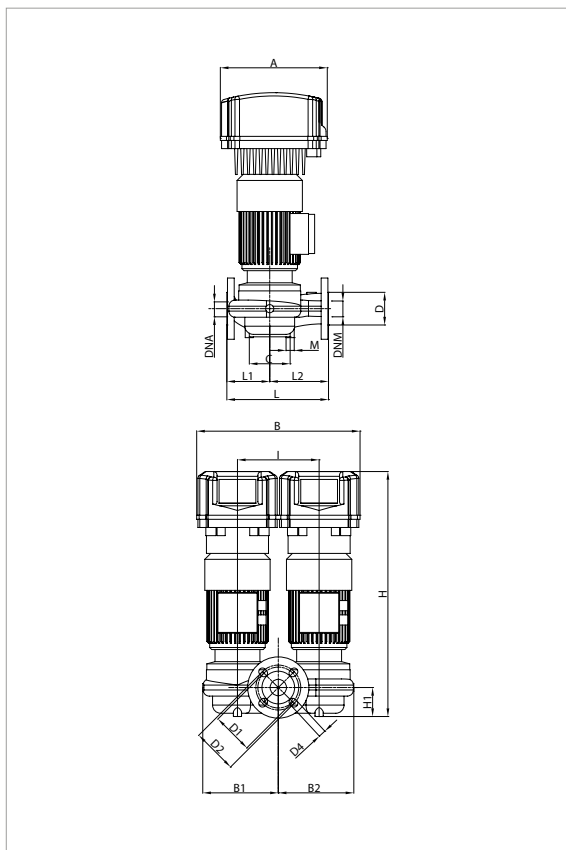
Le curve di prestazione sono basate su valori di viscosità cinematica = 1 mm²/s e densità pari a 1000 kg/m³. Tolleranza delle curve secondo ISO9906.

MODELLO	DATI ELETTRICI						
	ALIMENTAZIONE 50-60 Hz	TIPO MOTORE	n.r.p.m.	P1 MAX W	P2 NOMINALE		In A
					kW	HP	
DKLPE 40- 600 M MCE11/C	1x220-240 V ~	2 poli	2950	0,37	0,37	0,50	4,3

MODELLO	A	B	B1	B2	C	D	D1	D2	D3	D4	H	H1	I	L	L1	L2	M	DNA GAS	DNM GAS	DIMENSIONI IMBALLO			VOLUME (mc)	PESO Kg
																				L/A	L/B	H		
DKLPE 40- 600 M MCE11/C	262	400	185	187	100	80	100	110	150	4 ASOLE 18x23	608	66	200	250	105	145	2 FORI M14	40	40	500	270	660	0,09	56

DKLPE 40 - ELETTOPOMPE IN LINEA PER IMPIANTI DI RISCALDAMENTO, CONDIZIONAMENTO, REFRIGERAZIONE, SOLARE E SANITARIO - GEMELLARI FLANGIATI CON INVERTER MCE/C

Campo di temperatura del liquido pompato: da -15°C a +120°C - Massima pressione ambiente: +40°C



Per indice MEI fare riferimento ai dati idraulici della pompa singola

Le curve di prestazione sono basate su valori di viscosità cinematica = 1 mm²/s e densità pari a 1000 kg/m³. Tolleranza delle curve secondo ISO9906.

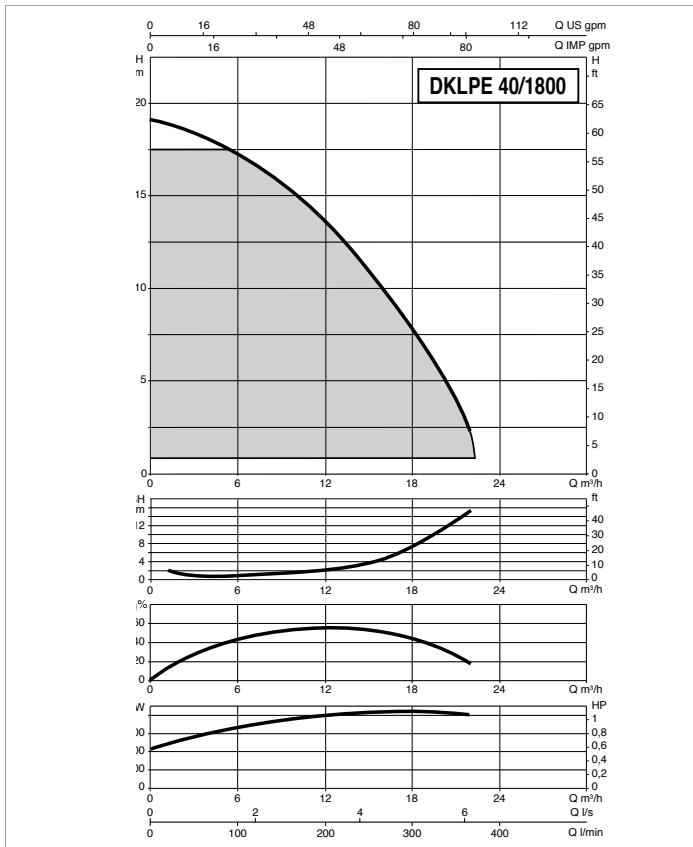
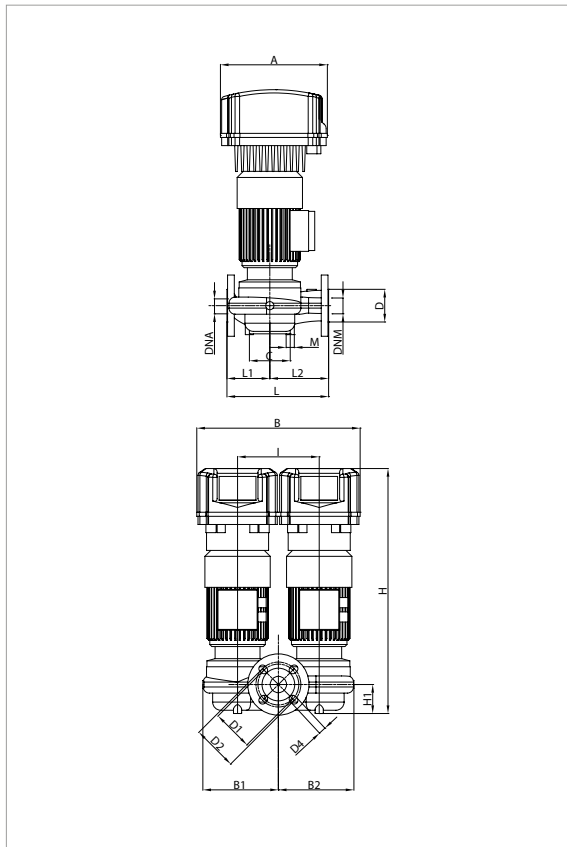
MODELLO	DATI ELETTRICI						
	ALIMENTAZIONE 50-60 Hz	TIPO MOTORE	n.r.p.m.	P1 MAX W	P2 NOMINALE		In A
					kW	HP	
DKLPE 40-1200 M MCE11/C *	1x220-240 V ~	2 poli	2890	0,63	0,55	0,75	6,0

* Disponibile anche modo di regolazione a pressione differenziale proporzionale ΔP-v

MODELLO	A	B	B1	B2	C	D	D1	D2	D3	D4	H	H1	I	L	L1	L2	M	DNA GAS	DNM GAS	DIMENSIONI IMBALLO			VOLUME (mc)	PESO Kg
																				L/A	L/B	H		
DKLPE 40-1200 M CE11/C	262	400	185	187	100	80	100	110	150	4 ASOLE 18x23	608	66	200	250	105	145	2 FORI M14	40	40	500	270	660	0,09	61

DKLPE 40 - ELETTOPOMPE IN LINEA PER IMPIANTI DI RISCALDAMENTO, CONDIZIONAMENTO, REFRIGERAZIONE, SOLARE E SANITARIO - GEMELLARI FLANGIATI CON INVERTER MCE/C

Campo di temperatura del liquido pompato: da -15°C a +120°C - Massima pressione ambiente: +40°C



Per indice MEI fare riferimento ai dati idraulici della pompa singola

Le curve di prestazione sono basate su valori di viscosità cinematica = 1 mm²/s e densità pari a 1000 kg/m³. Tolleranza delle curve secondo ISO9906.

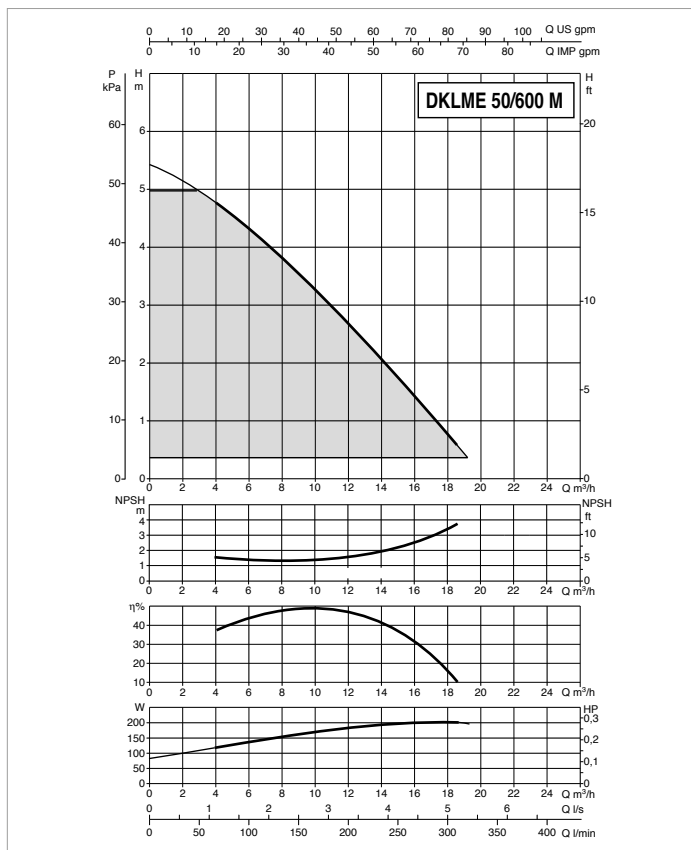
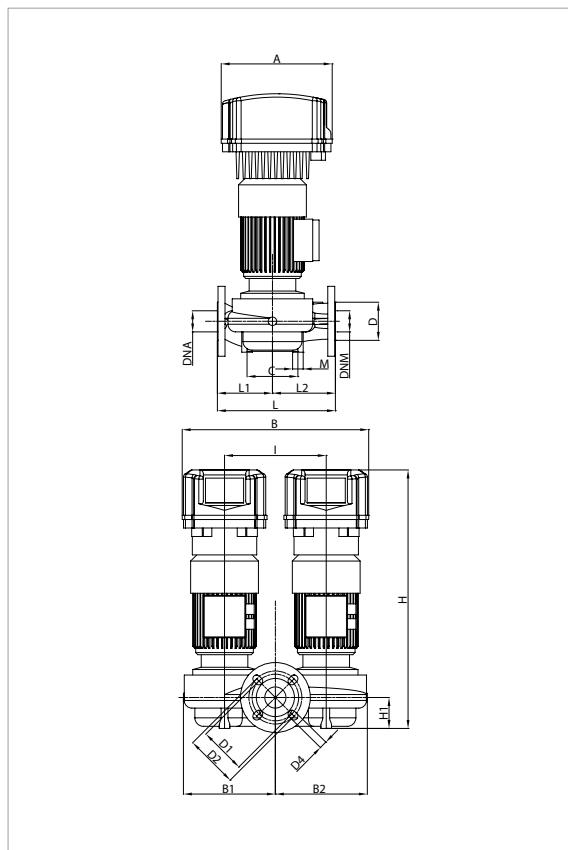
MODELLO	DATI ELETTRICI						
	ALIMENTAZIONE 50-60 Hz	TIPO MOTORE	n.r.p.m.	P1 MAX W	P2 NOMINALE		In A
					kW	HP	
DKLPE 40-1800 M MCE11/C *	1x220-240 V ~	2 poli	2890	0,63	0,85	1,2	5,8

* Disponibile anche modo di regolazione a pressione differenziale proporzionale ΔP-v

MODELLO	A	B	B1	B2	C	D	D1	D2	D3	D4	H	H1	I	L	L1	L2	M	DNA GAS	DNM GAS	DIMENSIONI IMBALLO			VOLUME (mc)	PESO Kg
																				L/A	L/B	H		
DKLPE 40-1800 M CE11/C	262	400	217	220	100	80	100	110	150	4 ASOLE 18x23	602	66	220	250	115	135	4 FORI M10	40	40	500	270	660	0,09	66

DKLME / DKLPE 50 - ELETTOPOMPE IN LINEA PER IMPIANTI DI RISCALDAMENTO, CONDIZIONAMENTO, REFRIGERAZIONE, SOLARE E SANITARIO - GEMELLARI FLANGIATI CON INVERTER MCE/C

Campo di temperatura del liquido pompato: da -15°C a +120°C - Massima pressione ambiente: +40°C



Per indice MEI fare riferimento ai dati idraulici della pompa singola

Le curve di prestazione sono basate su valori di viscosità cinematica = 1 mm²/s e densità pari a 1000 kg/m³. Tolleranza delle curve secondo ISO9906.

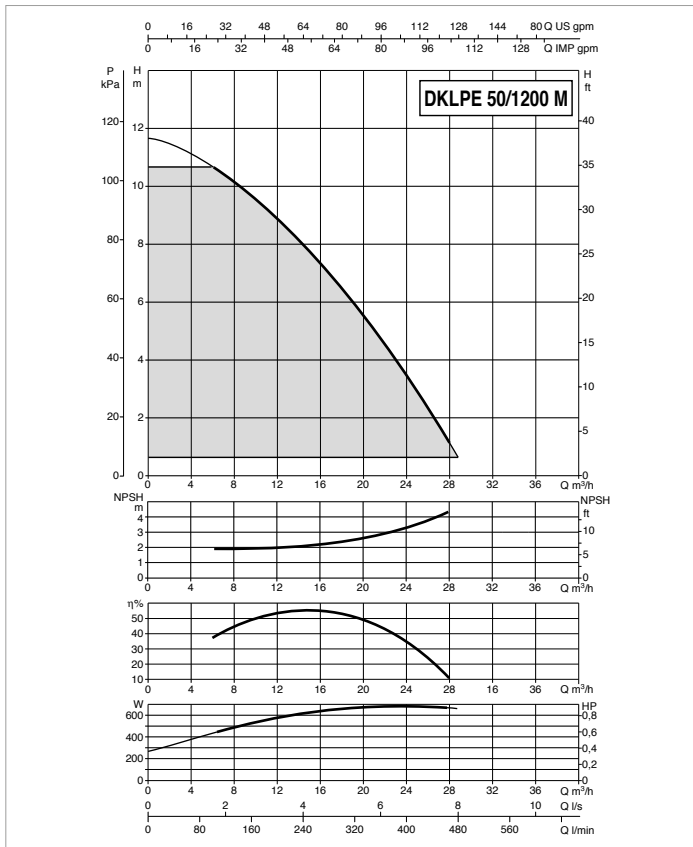
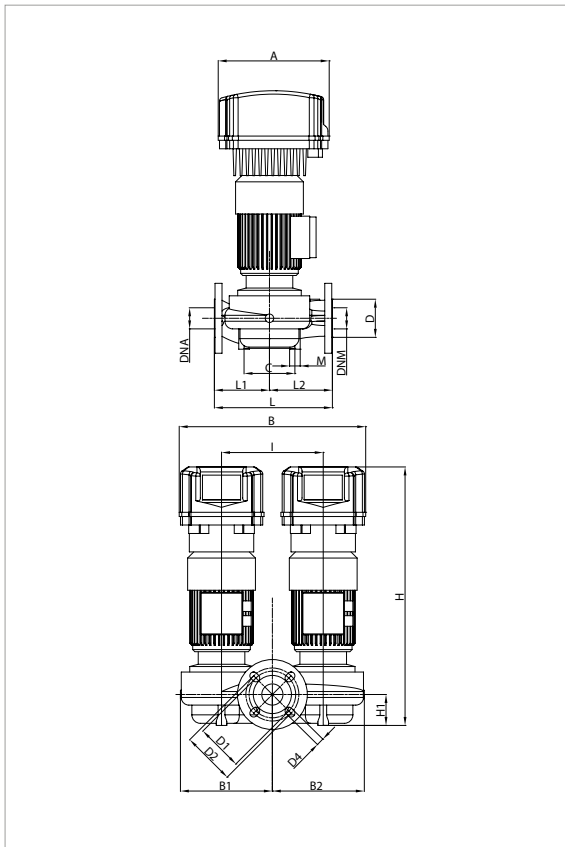
MODELLO	DATI ELETTRICI						
	ALIMENTAZIONE 50-60 Hz	TIPO MOTORE	n.r.p.m.	P1 MAX W	P2 NOMINALE		In A
					kW	HP	
DKLME 50-600 M MCE11/C	1x220-240 V ~	4 poli	1340	0,34	0,25	0,33	4,1

* Disponibile anche modo di regolazione a pressione differenziale proporzionale ΔP-v

MODELLO	A	B	B1	B2	C	D	D1	D2	D3	D4	H	H1	I	L	L1	L2	M	DNA GAS	DNM GAS	DIMENSIONI IMBALLO			VOLUME (mc)	PESO Kg
																				L/A	L/B	H		
DKLME 50-600 M MCE11/C	262	400	217	217	120	90	110	125	165	4 ASOLE 18x23	622	73	200	280	130	150	2 FORI M14	50	50	520	400	710	0,15	76

DKLME / DKLPE 50 - ELETTOPOMPE IN LINEA PER IMPIANTI DI RISCALDAMENTO, CONDIZIONAMENTO, REFRIGERAZIONE, SOLARE E SANITARIO - GEMELLARI FLANGIATI CON INVERTER MCE/C

Campo di temperatura del liquido pompato: da -15°C a +120°C - Massima pressione ambiente: +40°C



Per indice MEI fare riferimento ai dati idraulici della pompa singola

Le curve di prestazione sono basate su valori di viscosità cinematica = 1 mm²/s e densità pari a 1000 kg/m³. Tolleranza delle curve secondo ISO9906.

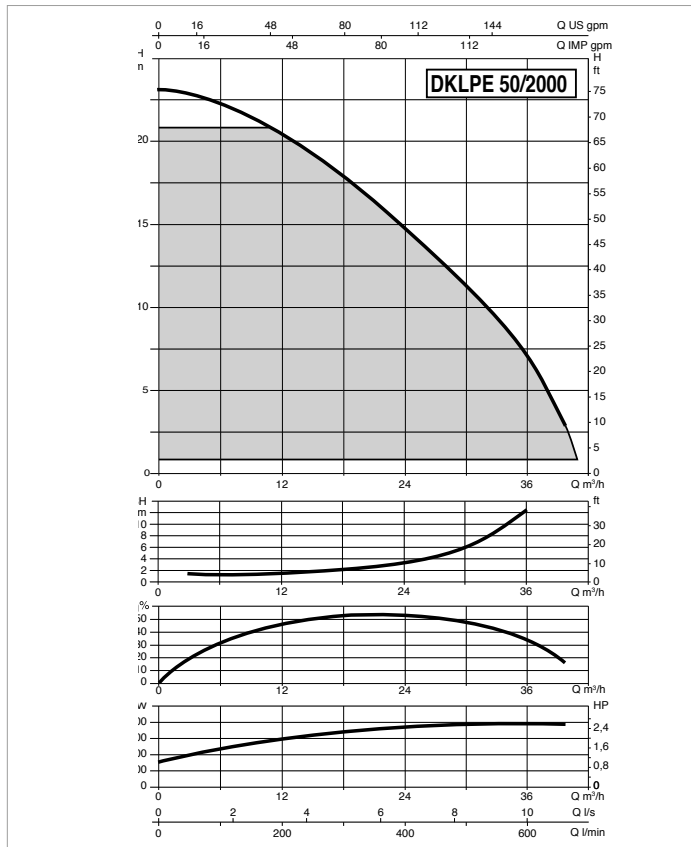
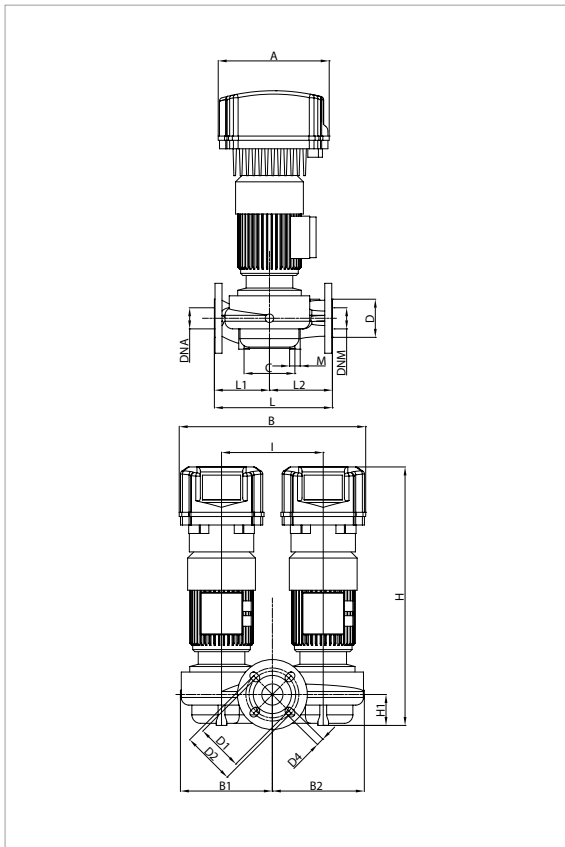
MODELLO	DATI ELETTRICI						
	ALIMENTAZIONE 50-60 Hz	TIPO MOTORE	n.r.p.m.	P1 MAX W	P2 NOMINALE		In A
					kW	HP	
DKLPE 50-1200 M MCE11/C *	1x220-240 V ~	2 poli	2890	0,90	0,75	1,00	7,7

* Disponibile anche modo di regolazione a pressione differenziale proporzionale ΔP-v

MODELLO	A	B	B1	B2	C	D	D1	D2	D3	D4	H	H1	I	L	L1	L2	M	DNA GAS	DNM GAS	DIMENSIONI IMBALLO			VOLUME (mc)	PESO Kg
																				L/A	L/B	H		
DKLPE 50-1200 M CE11/C	262	400	217	217	120	90	110	125	165	4 ASOLE 18x23	622	73	200	280	130	150	2 FORI M14	50	50	520	400	710	0,15	88

DKLME / DKLPE 50 - ELETTOPOMPE IN LINEA PER IMPIANTI DI RISCALDAMENTO, CONDIZIONAMENTO, REFRIGERAZIONE, SOLARE E SANITARIO - GEMELLARI FLANGIATI CON INVERTER MCE/C

Campo di temperatura del liquido pompato: da -15°C a +120°C - Massima pressione ambiente: +40°C



Per indice MEI fare riferimento ai dati idraulici della pompa singola

Le curve di prestazione sono basate su valori di viscosità cinematica = 1 mm²/s e densità pari a 1000 kg/m³. Tolleranza delle curve secondo ISO9906.

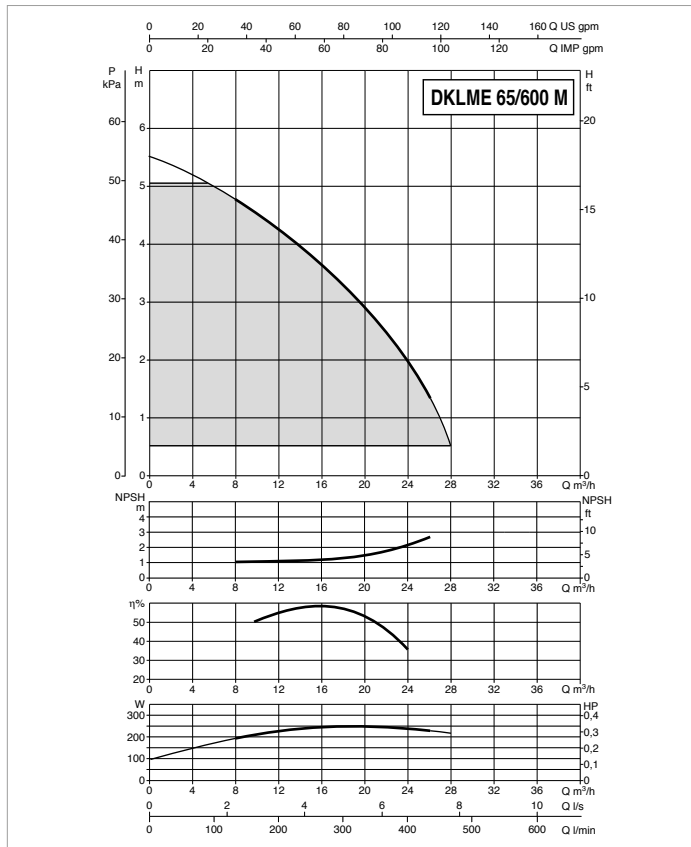
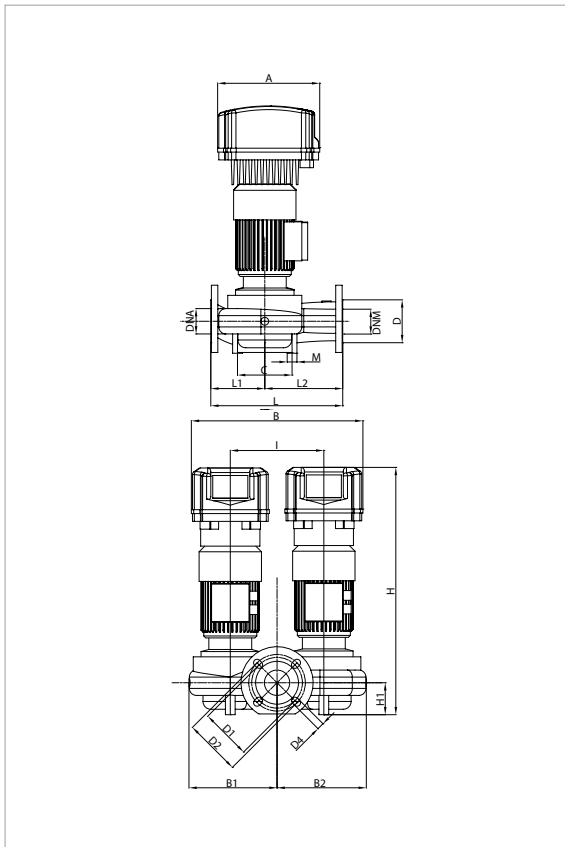
MODELLO	DATI ELETTRICI						
	ALIMENTAZIONE 50-60 Hz	TIPO MOTORE	n.r.p.m.	P1 MAX W	P2 NOMINALE		In A
					kW	HP	
DKLPE 50-2000 M MCE15/C	1x220-240 V ~	2 poli	1340	0,34	1,83	2,5	12,8

* Disponibile anche modo di regolazione a pressione differenziale proporzionale ΔP-v

MODELLO	A	B	B1	B2	C	D	D1	D2	D3	D4	H	H1	I	L	L1	L2	M	DNA GAS	DNM GAS	DIMENSIONI IMBALLO			VOLUME (mc)	PESO Kg
																				L/A	L/B	H		
DKLPE 50-2000 M MCE15/C	262	400	226	226	120	90	110	125	165	4 ASOLE 18x25,5	622	73	240	280	130	150	4 FORI M14	50	50	520	400	710	0,15	104

DKLME / DKLPE 65 - ELETTROPOMPE IN LINEA PER IMPIANTI DI RISCALDAMENTO, CONDIZIONAMENTO, REFRIGERAZIONE, SOLARE E SANITARIO - GEMELLARI FLANGIATI CON INVERTER MCE/C

Campo di temperatura del liquido pompato: da -15°C a +120°C - Massima pressione ambiente: +40°C



Per indice MEI fare riferimento ai dati idraulici della pompa singola

Le curve di prestazione sono basate su valori di viscosità cinematica = 1 mm²/s e densità pari a 1000 kg/m³. Tolleranza delle curve secondo ISO9906.

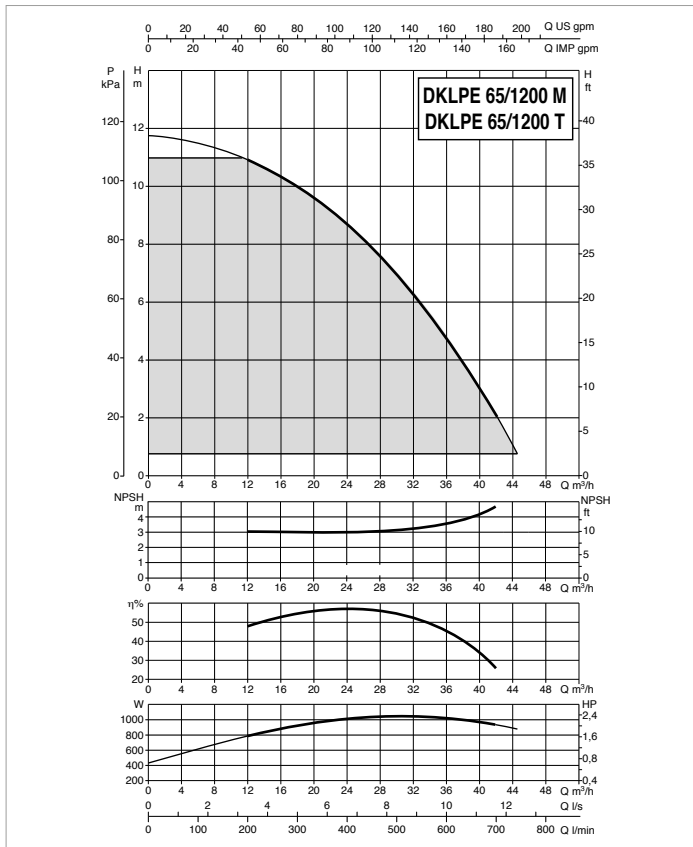
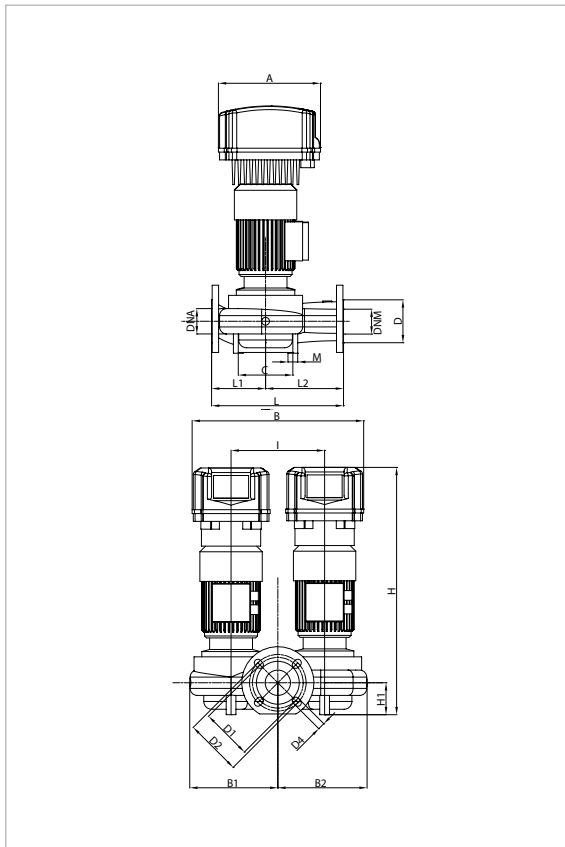
MODELLO	DATI ELETTRICI						
	ALIMENTAZIONE 50-60 Hz	TIPO MOTORE	n.r.p.m.	P1 MAX W	P2 NOMINALE		In A
					kW	HP	
DKLME 65-600 M MCE11/C	1x220-240 V ~	4 poli	1400	0,38	0,37	0,50	4,3

* Disponibile anche modo di regolazione a pressione differenziale proporzionale ΔP-v

MODELLO	A	B	B1	B2	C	D	D1	D2	D3	D4	H	H1	I	L	L1	L2	M	DNA GAS	DNM GAS	DIMENSIONI IMBALLO			VOLUME (mc)	PESO Kg
	L/A	L/B	H																					
DKLME 65-600 M MCE11/C	262	440	226	229	140	110	130	145	185	4 ASOLE 18x23	641	82	240	340	140	200	2 FORI M14	65	65	520	400	710	0,15	80

DKLME / DKLPE 65 - ELETTOPOMPE IN LINEA PER IMPIANTI DI RISCALDAMENTO, CONDIZIONAMENTO, REFRIGERAZIONE, SOLARE E SANITARIO - GEMELLARI FLANGIATI CON INVERTER MCE/C

Campo di temperatura del liquido pompato: da -15°C a +120°C - Massima pressione ambiente: +40°C



Per indice MEI fare riferimento ai dati idraulici della pompa singola

Le curve di prestazione sono basate su valori di viscosità cinematica = 1 mm²/s e densità pari a 1000 kg/m³. Tolleranza delle curve secondo ISO9906.

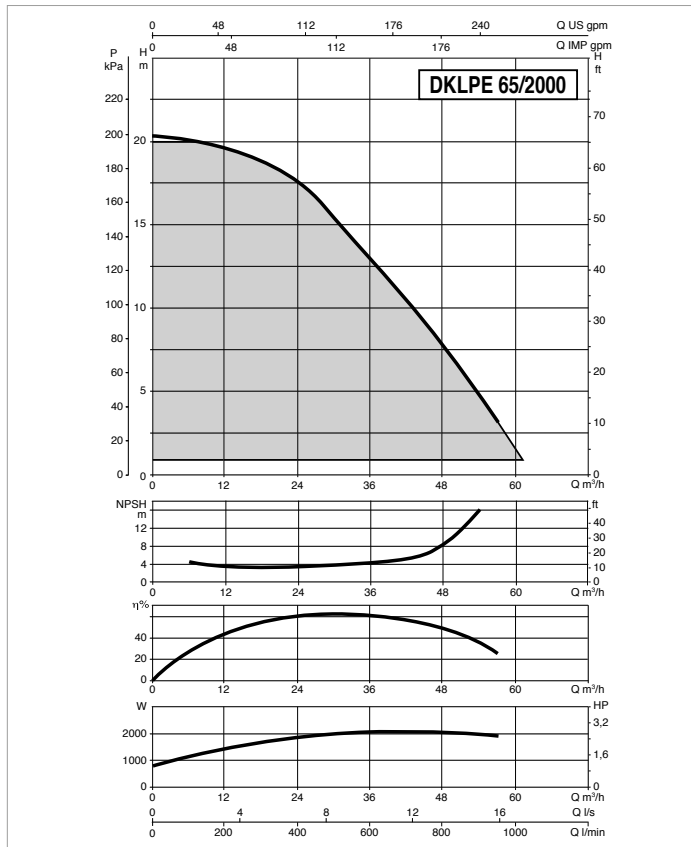
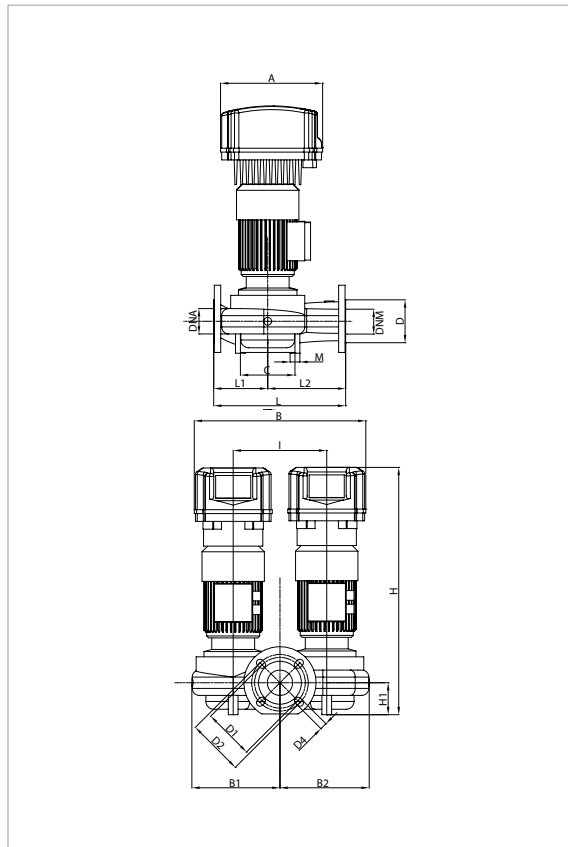
MODELLO	DATI ELETTRICI						
	ALIMENTAZIONE 50-60 Hz	TIPO MOTORE	n.r.p.m.	P1 MAX W	P2 NOMINALE		In A
					kW	HP	
DKLPE 65-1200 M MCE11/C *	1x220-240 V ~	2 poli	2880	1,37	1,10	1,50	11
DKLPE 65-1200 T MCE30/C	3x400 V ~	2 poli	2880	1,37	1,10	1,50	3,9

* Disponibile anche modo di regolazione a pressione differenziale proporzionale ΔP-v

MODELLO	A	B	B1	B2	C	D	D1	D2	D3	D4	H	H1	I	L	L1	L2	M	DNA GAS	DNM GAS	DIMENSIONI IMBALLO			VOLUME (mc)	PESO Kg
	L/A	L/B	H	L/A	L/B	H																		
DKLPE 65-1200 M CE11/C	262	440	226	229	140	110	130	145	185	4 ASOLE 18x23	641	82	240	340	140	200	2 FORI M14	65	65	520	400	710	0,15	99
DKLPE 65-1200 T MCE30/C	353	537	226	229	140	110	130	145	185	18x23	639	82	240	340	140	200		65	65	726	626	844	0,38	92

DKLME / DKLPE 65 - ELETTOPOMPE IN LINEA PER IMPIANTI DI RISCALDAMENTO, CONDIZIONAMENTO, REFRIGERAZIONE, SOLARE E SANITARIO - GEMELLARI FLANGIATI CON INVERTER MCE/C

Campo di temperatura del liquido pompato: da -15°C a +120°C - Massima pressione ambiente: +40°C



Per indice MEI fare riferimento ai dati idraulici della pompa singola

Le curve di prestazione sono basate su valori di viscosità cinematica = 1 mm²/s e densità pari a 1000 kg/m³. Tolleranza delle curve secondo ISO9906.

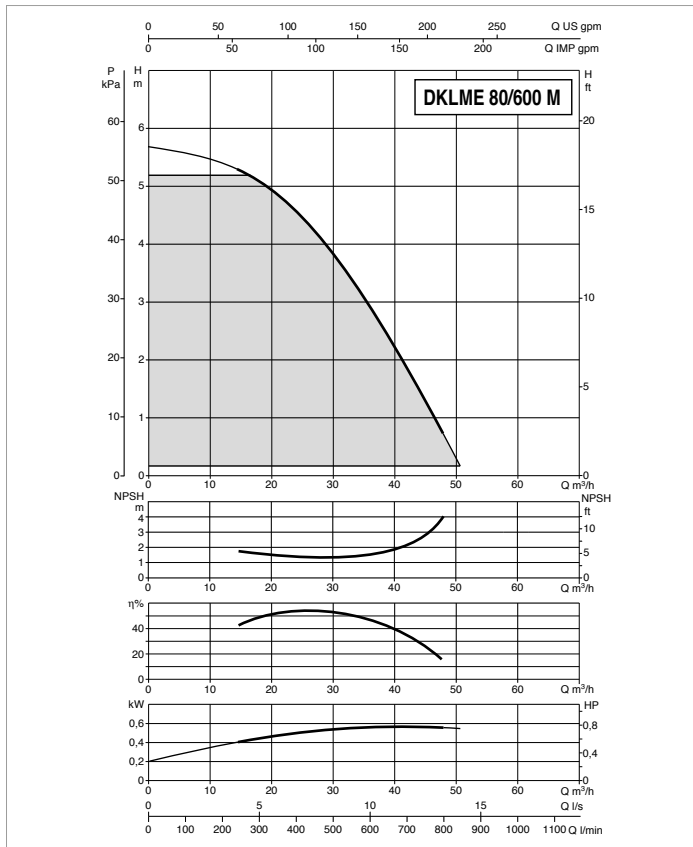
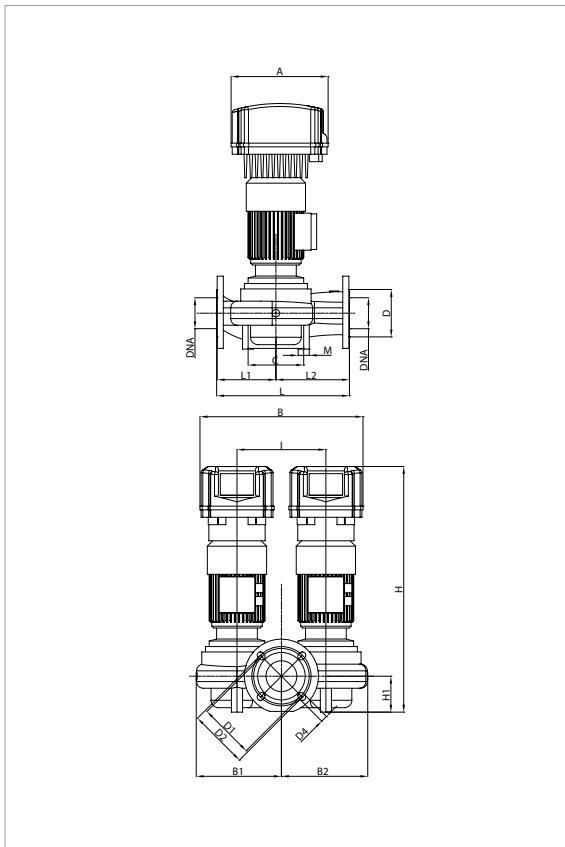
MODELLO	DATI ELETTRICI						
	ALIMENTAZIONE 50-60 Hz	TIPO MOTORE	n.r.p.m.	P1 MAX W	P2 NOMINALE		In A
					kW	HP	
DKLPE 65-2000 M MCE22/C *	1x220-240 V ~	2 poli	1400	0,38	2	2,7	13,1
DKLPE 65-2000 T MCE30/C	3x400 V ~	2 poli	2880	1,37	2	2,7	5,3

* Disponibile anche modo di regolazione a pressione differenziale proporzionale ΔP-v

MODELLO	A	B	B1	B2	C	D	D1	D2	D3	D4	H	H1	I	L	L1	L2	M	DNA GAS	DNM GAS	DIMENSIONI IMBALLO			VOLUME (mc)	PESO Kg
	L/A	L/B	H																					
DKLPE 65-2000 M MCE22/C	262	440	236	236	140	110	130	145	185	4 ASOLE 18x25,5	719	82	240	341	139	202	4 FORI M14	65	65	520	400	710	0,15	108
DKLPE 65-2000 T MCE30/C *	352	535	236	238	140	110	130	145	185	4 ASOLE 18x25,5	716	82	240	341	139	202	4 FORI M14	65	65	726	626	844	0,38	116

DKLME / DKLPE 80 - ELETTOPOMPE IN LINEA PER IMPIANTI DI RISCALDAMENTO, CONDIZIONAMENTO, REFRIGERAZIONE, SOLARE E SANITARIO - GEMELLARI FLANGIATI CON INVERTER MCE/C

Campo di temperatura del liquido pompato: da -15°C a +120°C - Massima pressione ambiente: +40°C



Per indice MEI fare riferimento ai dati idraulici della pompa singola

Le curve di prestazione sono basate su valori di viscosità cinematica = 1 mm²/s e densità pari a 1000 kg/m³. Tolleranza delle curve secondo ISO9906.

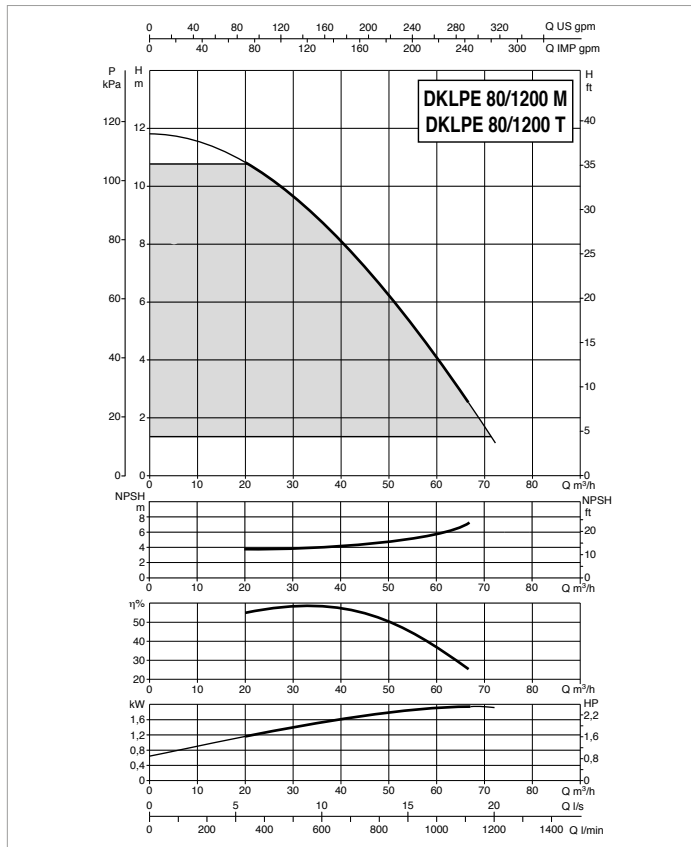
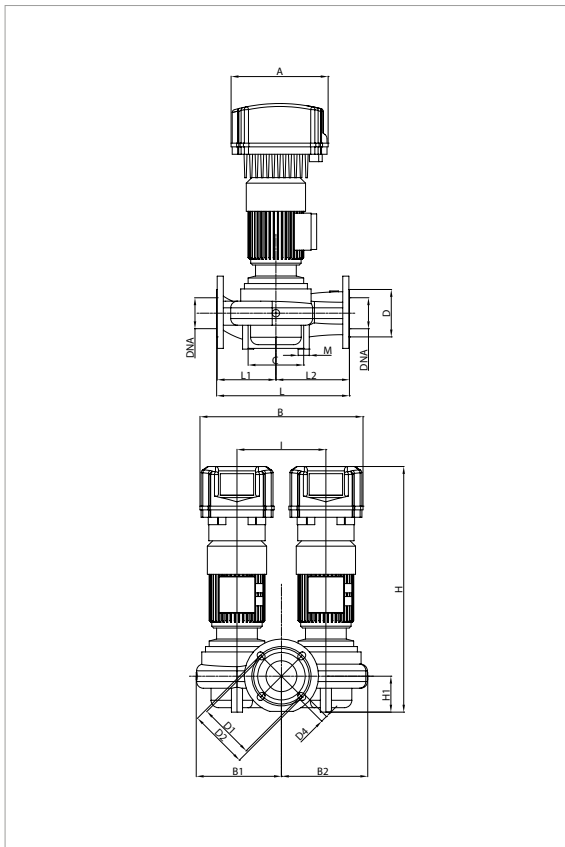
MODELLO	DATI ELETTRICI						
	ALIMENTAZIONE 50-60 Hz	TIPO MOTORE	n.r.p.m.	P1 MAX W	P2 NOMINALE		In A
					kW	HP	
DKLME 80-600 M MCE11/C *	1x220-240 V ~	4 poli	1440	0,79	0,75	1,00	7,0

* Disponibile anche modo di regolazione a pressione differenziale proporzionale ΔP-v

MODELLO	A	B	B1	B2	C	D	D1	D2	D3	D4	H	H1	I	L	L1	L2	M	DNA GAS	DNM GAS	DIMENSIONI IMBALLO			VOLUME (mc)	PESO Kg
																				L/A	L/B	H		
DKLME 80-600 M MCE11/C	262	440	230	233	150	128	150	160	200	4 ASOLE 18x23	671	97	240	360	160	200	2 FORI M14	80	80	520	400	710	0,15	96

DKLME / DKLPE 80 - ELETROPOMPE IN LINEA PER IMPIANTI DI RISCALDAMENTO, CONDIZIONAMENTO, REFRIGERAZIONE, SOLARE E SANITARIO - GEMELLARI FLANGIATI CON INVERTER MCE/C

Campo di temperatura del liquido pompato: da -15°C a +120°C - Massima pressione ambiente: +40°C



Per indice MEI fare riferimento ai dati idraulici della pompa singola

Le curve di prestazione sono basate su valori di viscosità cinematica = 1 mm²/s e densità pari a 1000 kg/m³. Tolleranza delle curve secondo ISO9906.

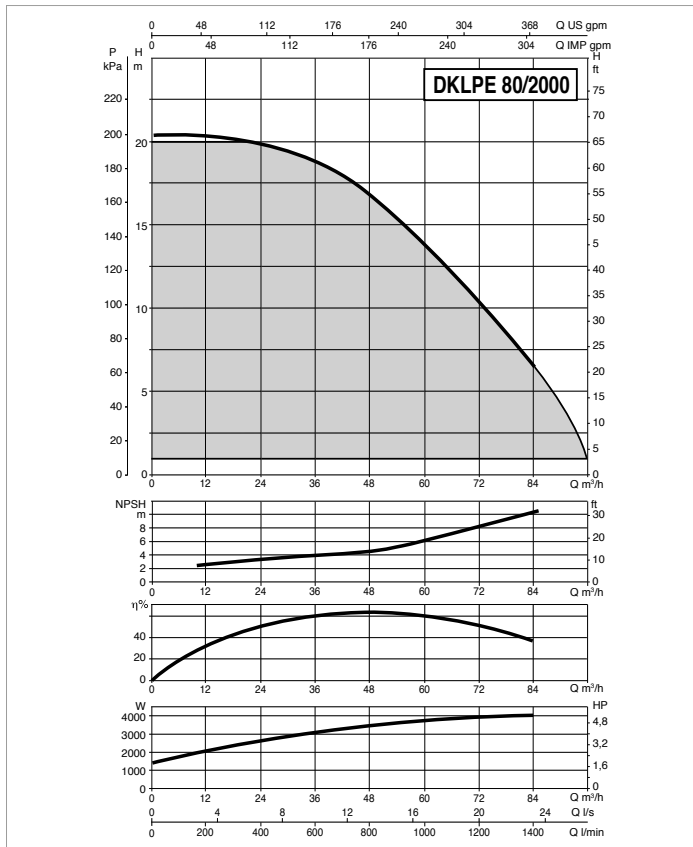
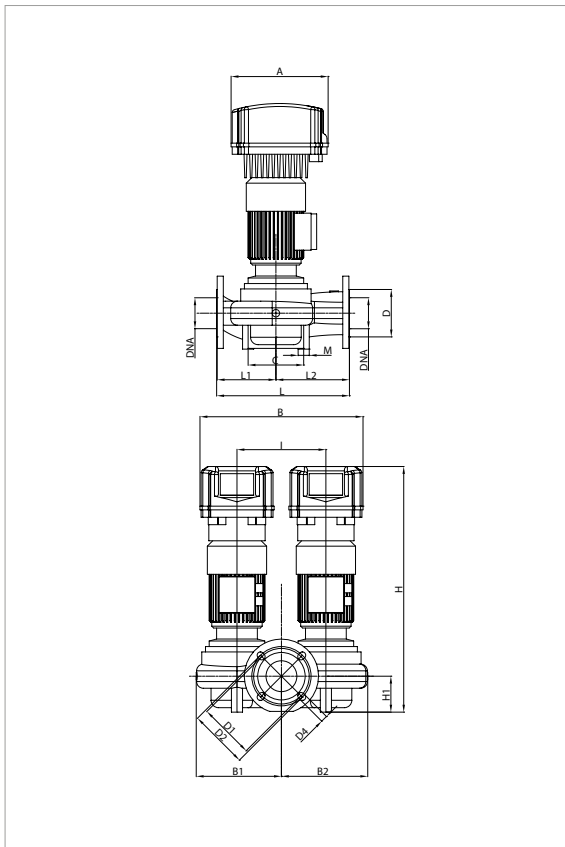
MODELLO	DATI ELETTRICI						
	ALIMENTAZIONE 50-60 Hz	TIPO MOTORE	n.r.p.m.	P1 MAX W	P2 NOMINALE		In A
					kW	HP	
DKLPE 80-1200 M MCE15/C *	1x220-240 V ~	2 poli	2840	2,21	1,84	2,50	16,0
DKLPE 80-1200 T MCE30/C *	3x400 V ~	2 poli	2840	2,21	1,84	2,50	4,8

* Disponibile anche modo di regolazione a pressione differenziale proporzionale ΔP-v

MODELLO	A	B	B1	B2	C	D	D1	D2	D3	D4	H	H1	I	L	L1	L2	M	DNA GAS	DNM GAS	DIMENSIONI IMBALLO			VOLUME (mc)	PESO Kg
																				L/A	L/B	H		
DKLPE 80-1200 M MCE15/C	262	440	230	233	150	128	150	160	200	4 ASOLE 18x23	746	97	240	360	160	200	2 FORI M14	80	80	520	400	710	0,15	98
DKLPE 80-1200 T MCE30/C	353	537	230	233	150	128	150	160	200	18x23	743	97	240	360	160	200		80	80	726	626	844	0,28	108

DKLME / DKLPE 80 - ELETTOPOMPE IN LINEA PER IMPIANTI DI RISCALDAMENTO, CONDIZIONAMENTO, REFRIGERAZIONE, SOLARE E SANITARIO - GEMELLARI FLANGIATI CON INVERTER MCE/C

Campo di temperatura del liquido pompato: da -15°C a +120°C - Massima pressione ambiente: +40°C



Per indice MEI fare riferimento ai dati idraulici della pompa singola

Le curve di prestazione sono basate su valori di viscosità cinematica = 1 mm²/s e densità pari a 1000 kg/m³. Tolleranza delle curve secondo ISO9906.

MODELLO	DATI ELETTRICI						
	ALIMENTAZIONE 50-60 Hz	TIPO MOTORE	n.r.p.m.	P1 MAX W	P2 NOMINALE		In A
					kW	HP	
DKLPE 80-2000 T MCE55/C	3x400 V ~	2 poli	1440	0,79	3,67	5	9,1

MODELLO	A	B	B1	B2	C	D	D1	D2	D3	D4	H	H1	I	L	L1	L2	M	DN GAS	DNM GAS	DIMENSIONI IMBALLO			VOLUME (mc)	PESO Kg
	L/A	L/B	H																					
DKLPE 80-2000 T MCE55/C	352	567	238	241	150	128	150	160	200	4 ASOLE 18x23	713	97	240	360	160	200	4 FORI M14	80	80	726	626	844	0,28	125

CME /CM-GE / DCME / DCM-GE

ELETTROPOMPE IN LINEA ELETTRONICHE PER IMPIANTI DI CIRCOLAZIONE



DATI TECNICI

Campo di funzionamento:

da 1,2 a 360 m³/h con prevalenza fino a 34 metri

Liquido pompato: pulito, libero da sostanze solide o abrasive, non viscoso, non aggressivo, non cristallizzato e chimicamente neutro prossimo alle caratteristiche dell'acqua.

Massima pressione di esercizio:

PN10 : DN 40 - DN 50

PN16 : Resto della gamma

Flangiatura: PN 16.

Controflange a richiesta:

DN 40 - DN 50 - DN 65 - DN 80 - DN 100 - DN 125 - DN 150; PN 16.

Protezione: IP 55

Isolamento: classe F

Campo di temperatura del liquido:

-10 °C ÷ +130 °C per DN 40 - 50

-10 °C ÷ +140 °C per resto della gamma

Massima temperatura ambiente: +40°C

Pressione massima d'esercizio: 16 bar

Tensione monofase di serie: 1x220-240 V / 50-60 Hz

Versione speciale a richiesta:

trifase 3x400 V / 50 Hz o trifase 3x460 V / 60 Hz

Tensione trifase di serie: 3x400 V / 50 Hz

Versione speciale a richiesta: 3x460 V / 60 Hz

Liquido pompato: pulito, libero da sostanze solide o abrasive, non viscoso, non aggressivo, non cristallizzato e chimicamente neutro.

APPLICAZIONI

Pompe di circolazione con bocche in linea, idonee in impianti di riscaldamento e condizionamento, refrigerazione e acqua calda ad uso sanitario. Particolarmente versatile grazie all'utilizzo dell'inverter MCE/C, garantisce prestazioni in grado di adattarsi automaticamente alle diverse richieste dell'impianto mantenendo al tempo stesso pressioni differenziali costanti. Disponibili in versione singola e gemellare.

CARATTERISTICHE COSTRUTTIVE POMPA

Bocche di aspirazione e di mandata flangiate PN 16 con fori filettati per manometri di controllo. Corpo pompa e supporto motore in ghisa, girante in ghisa o tecnopolimero a seconda dei modelli (in bronzo, a richiesta, solo da DN 65 a DN 150). Albero motore in acciaio inox. Dispositivo di tenuta: tenuta meccanica normalizzata secondo la DIN 24960 in carbone/carburo di silicio con anelli OR in EPDM.

CARATTERISTICHE COSTRUTTIVE MOTORE

Motore trifase, di tipo asincrono a ventilazione esterna. Rotore montato su cuscinetti a sfere sovradimensionati per garantire silenziosità e durata. Costruzione secondo normative CEI 2-3

CARATTERISTICHE COSTRUTTIVE PARTE ELETTRONICA: INVERTER MCE/C

I nuovi inverter MCE/C sono l'ultima sfida tecnologica degli inverter DAB. Rappresentano la nuova generazione di inverter da utilizzare con le pompe da circolazione e si contraddistinguono per la facilità d'uso, potenza, semplicità di installazione e gestione. Gli inverter MCE /C sono concepiti per la gestione di pompe di circolazione e consentendo una semplice regolazione della pressione differenziale, permettono di adattare le prestazioni della pompa di circolazione alle effettive richieste dell'impianto. Sono montati sul copriventola del motore. Questo rende l'installazione della pompa con MCE/C particolarmente semplice e veloce. Il grado di protezione dell'apparecchiatura MCE/C è IP55. La facilità di programmazione è garantita dall'utilizzo di una interfaccia semplice ed intuitivo simile ai circolatori elettronici Dialogue e da un display grafico. Gli inverter MCE/C dispongono di una architettura a doppio microprocessore che garantisce il massimo dell'efficienza ed affidabilità.

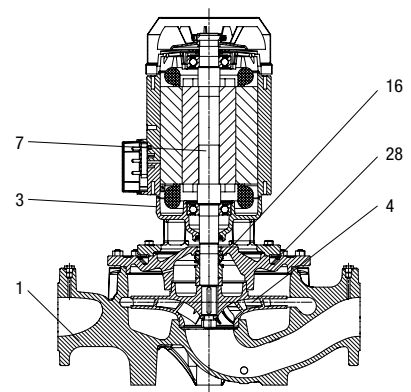
Una costruzione affidabile e robusta uniti al design moderno ed innovativo completano il prodotto anche da un punto di vista estetico. Gli inverter MCE/C proteggono il motore e la pompa e ne incrementano la vita perché eliminano i colpi di ariete e fanno girare la pompa al numero di giri minimo capace di soddisfare le richieste dell'utente. Inoltre le elettropompe comandate dall'inverter MCE/C sono rispettose dell'ambiente in quanto facendo consumare alla pompa la potenza strettamente necessaria per soddisfare le richieste dell'utenza, riducono notevolmente il consumo elettrico rispetto a quelle a velocità fissa. È possibile la creazione di gruppi gemellari utilizzando un apposito cavo per il collegamento degli inverter MCE/C.

CME / CM-GE / DCME / DCM-GE

ELETTROPOMPE IN LINEA ELETTRONICHE PER IMPIANTI DI CIRCOLAZIONE

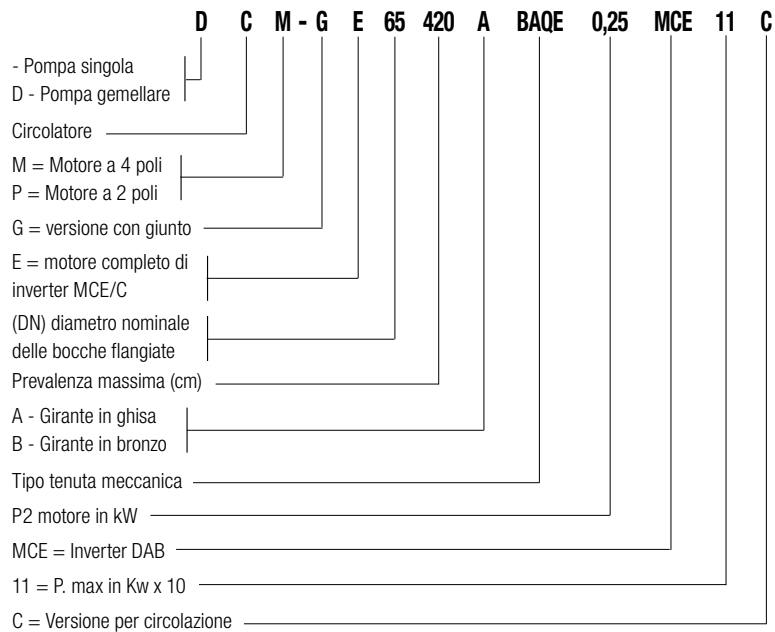
MATERIALI

N.	PARTICOLARI	MATERIALI
1	CORPO POMPA	GHISA 250 UNI ISO 185
3	SUPPORTO	GHISA 250 UNI ISO 185
4	GIRANTE	GHISA DN 65-80-100-125-150 / DCME Dn 40 - 50 / CME 40-1450T, CME 50-1420T TECNOPLIMERO B CME 40-870T, CME 50-1000T
7	ALBERO CON ROTORE	ACCIAIO INOSSIDABILE AISI 303 X10 CrNiS 1809 UNI 6900/71
16	TENUTA MECCANICA	CARBONE/GRAFITE
28	GUARNIZIONE OR	GOMMA EPDM

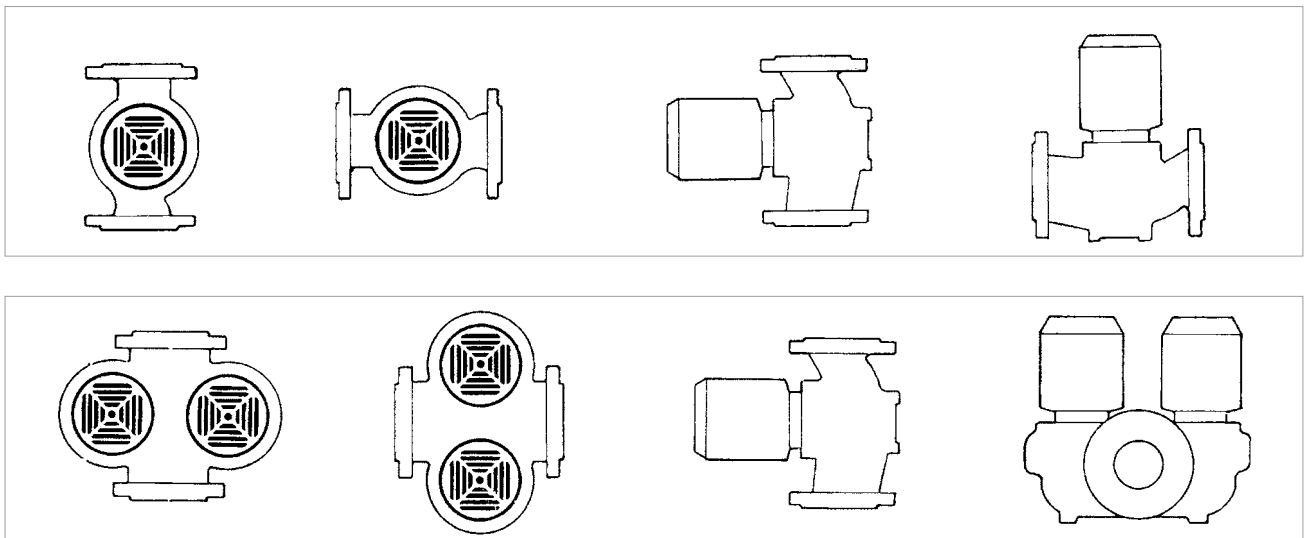


* A contatto con il liquido

– Indice di denominazione: (esempio)



Installazione: fissa orizzontale o verticale purché il motore sia posizionato sopra la pompa.



CME /CM-GE / DCME / DCM-GE

ELETTROPOMPE IN LINEA ELETTRONICHE PER IMPIANTI DI CIRCOLAZIONE

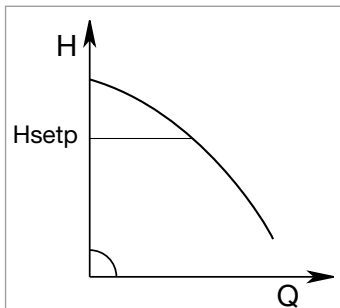
INVERTER MCE/C

MODI DI FUNZIONAMENTO

Tutte funzionalità a seguito elencate sono consultabili da tutti gli utenti (anche i meno qualificati) semplicemente scorrendo il menù MCE/C. La taratura e la modifica dei parametri è protetta e riservata solo ad un'utenza esperta.

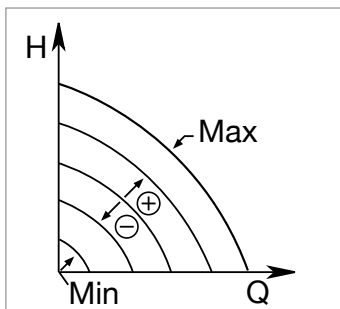
1 - Modo di regolazione a pressione differenziale costante $\Delta P-c$

La modalità di regolazione $\Delta P-c$ mantiene costante la pressione differenziale dell'impianto al valore impostato di H (setp) al variare della portata. Questa è la regolazione standard da utilizzare. Impostabile direttamente dal pannello di controllo dell'MCE/C. L'inverter si occupa di mantenere la pressione differenziale (H setp) costante al variare del flusso.



Questa regolazione è particolarmente indicata nei seguenti impianti:

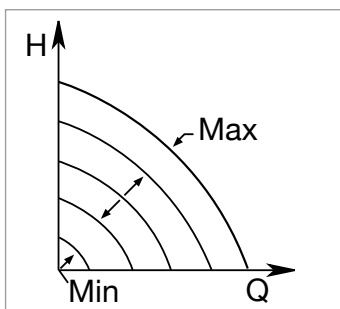
- a. Impianti di riscaldamento a due tubi con valvole termostatiche
- b. Impianti di riscaldamento a pavimento con valvole termostatiche
- c. Impianti di riscaldamento mono-tubo con valvole termostatiche e valvole di taratura
- d. Impianti con pompe di circuiti primari



2 - Modalità di regolazione a curva costante

2.1 - Regolazione a Curva Costante

La velocità di rotazione è mantenuta ad un numero di giri costante. Tale velocità di rotazione può essere impostata fra un valore minimo e la frequenza nominale della pompa di circolazione (ad es. fra 15 Hz e 50 Hz). Questa modalità può essere impostata per mezzo del pannello di controllo posto sul coperchio dell'MCE.

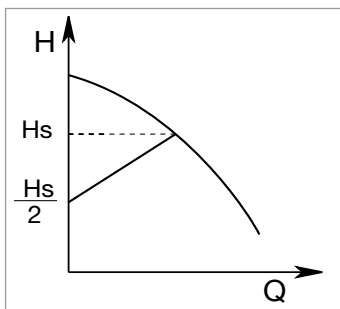


2.2 - Regolazione a Curva Costante con Segnale Analogico Esterno

La velocità di rotazione è mantenuta ad un numero di giri costante proporzionalmente alla tensione del segnale analogico esterno.

La velocità di rotazione varia in modo lineare fra la frequenza nominale della pompa quando $V_{in} = 10V$ e la frequenza minima quando $V_{in} = 0V$.

Questa modalità può essere impostata per mezzo del pannello di controllo posto sul coperchio dell'MCE



3 - Modo di regolazione a pressione differenziale proporzionale $\Delta P-v$ *

La modalità di regolazione $\Delta P-v$ al variare della portata, varia linearmente il valore di consegna della prevalenza da H_{setp} a $H_{setp}/2$.

* per conoscere la disponibilità della funzione su un modello specifico contattare il nostro servizio clienti.

Per maggiori dettagli consultare l'appendice tecnica

ELETTROPOMPE IN LINEA

ELETTROPOMPE IN LINEA ELETTRONICHE PER IMPIANTI DI CIRCOLAZIONE

CAMPO DELLE PRESTAZIONI

Le curve di prestazione sono basate su valori di viscosità cinematica = 1 mm²/s e densità pari a 1000 kg/m³. Tolleranza delle curve secondo ISO9906.

TABELLA GRAFICA DI SELEZIONE

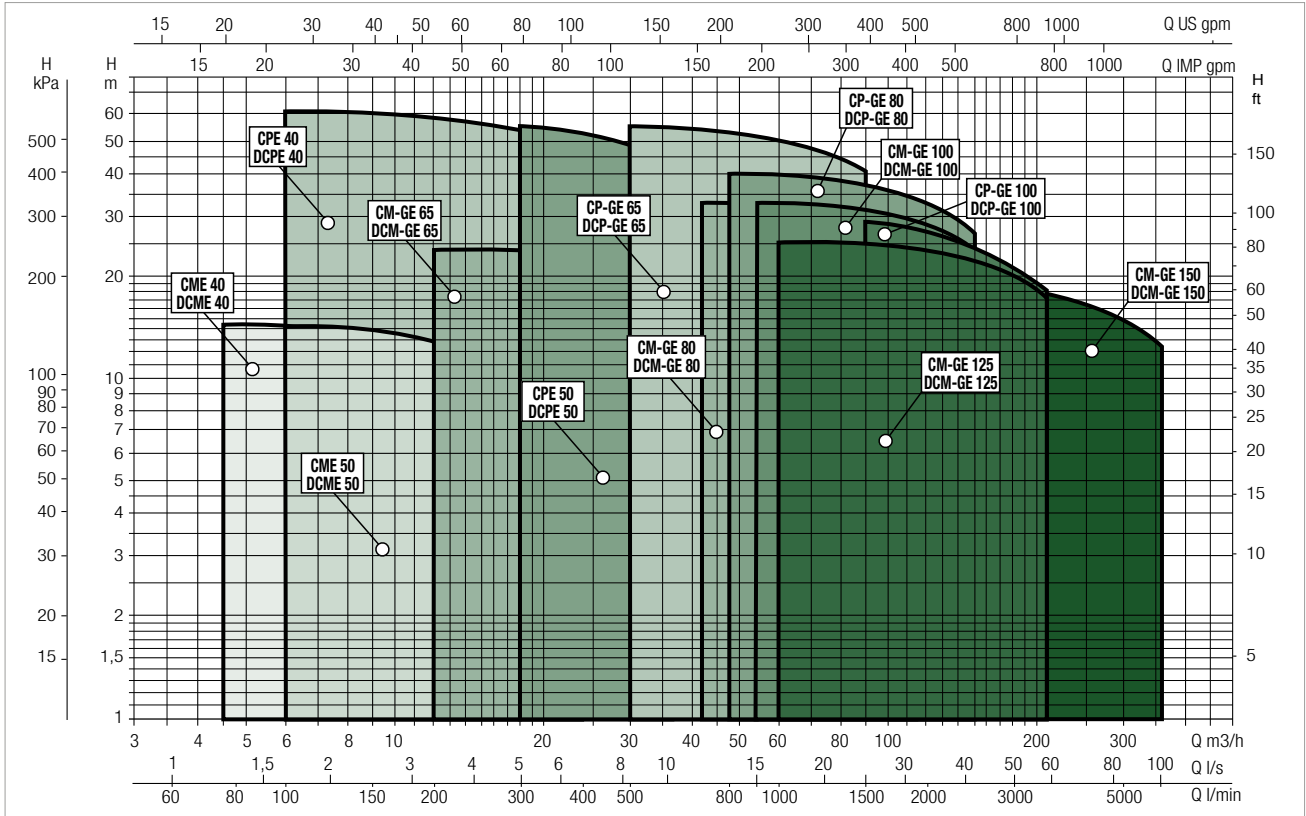


TABELLA DI SELEZIONE - CME / CM-GE - 4 POLI

MODELLO	Q=	0	1,2	2,4	3	3,6	4,5	4,8	6	12	18	24	30	36	42	48	54	60	66	72	78	84	90	102	114
	m ³ /h	0	20	40	50	60	75	80	100	200	300	400	500	600	700	800	900	1000	1100	1200	1300	1400	1500	1700	1900
CME 40- 870 M MCE11/C IE2	H (m)	8,7	8,7	8,6	8,6	8,5	8,3	8,3	8,2	5															
CME 40-1450 M MCE11/C IE2						14,5	14,4	14,3	11,8	8															
CME 40-1450 T MCE30/C IE2						14,5	14,4	14,3	11,8	8															
CME 50-1000 M MCE11/C IE2					10,1	10	9,8	9,6	6,8																
CME 50-1420 M MCE11/C IE2								14,2	13	10	6														
CME 50-1420 T MCE30/C IE2								14,2	13	10	6														
CM-GE 65- 660/A/BAQE/0.55 M MCE11/C IE2		6,6						6,5	6,2	5,7	4,8														
CM-GE 65- 920/A/BAQE/0.75 M MCE11/C IE2		9,2						9,2	9	8,4	7,4	5,7													
CM-GE 65- 920/A/BAQE/0.75 T MCE30/C IE2		9,2						9,2	9	8,4	7,4	5,7													
CM-GE 65-1200/A/BAQE/1.5 M MCE15/C IE2		12							12	11,9	11,5	10,8	10,1	8,9											
CM-GE 65-1200/A/BAQE/1.5 T MCE30/C IE2		12							12	11,9	11,5	10,8	10,1	8,9											
CM-GE 65-1680/A/BAQE/3 T MCE30/C IE2		16,8							16,8	16,5	16,1	15,5	14,6	13,6	12,4	10,9									
CM-GE 65-2380/A/BAQE/4 T MCE30/C IE2		23,8							24	23,8	23,4	22,7	21,6	20,4	19	17,1									

CME / CM-GE / DCME / DCM-GE

ELETTROPOMPE IN LINEA ELETTRONICHE PER IMPIANTI DI CIRCOLAZIONE

TABELLA DI SELEZIONE - CME / CM-GE - 4 POLI

MODELLO	Q=	0	1,2	2,4	3	3,6	4,5	4,8	6	12	18	24	30	36	42	48	54	60	66	72	78	84	90	102	114		
	m ³ /h	0	20	40	50	60	75	80	100	200	300	400	500	600	700	800	900	1000	1100	1200	1300	1400	1500	1700	1900		
CM-GE 80- 650/A/BAQE/0.75 M MCE11/C IE2	6,5									6,3	6,1	5,8	5,5	5	4,5	3,9											
CM-GE 80- 650/A/BAQE/0.75 T MCE30/C IE2	6,5									6,3	6,1	5,8	5,5	5	4,5	3,9											
CM-GE 80- 890/A/BAQE/1.5 M MCE15/C IE2	8,9										8,8	8,7	8,6	8,3	8	7,6	7,2	6,6	6								
CM-GE 80- 890/A/BAQE/1.5 T MCE30/C IE2	8,9										8,8	8,7	8,6	8,3	8	7,6	7,2	6,6	6								
CM-GE 80-1530/A/BAQE/3 T MCE30/C IE2	15,3											15,4	15,3	15	14,6	14,1	13,5	12,9	12,2	11,3							
CM-GE 80-1700/A/BAQE/4 T MCE55/C IE2	17												17,2	17,2	17,1	16,8	16,5	16,2	15,7	15,1	14,3	13,6	12,6				
CM-GE 80-2410/A/BAQE/5,5 T MCE55/C IE2	24,1													23,8	23,6	23,3	22,8	22,3	21,5	20,8	19,7	18,6	17,3				
CM-GE 80-2700/A/BAQE/7,5 T MCE110/C IE2	27															26	25,5	25	24,5	23,6	22,7	21,5	20,2	19			
CM-GE 80-3420/A/BAQE/11 T MCE110/C IE2	34,2																33,2	33	32,5	32	31,5	30,7	29,8	29	28	25	21,7

MODELLO	Q=	0	12	18	24	30	36	42	48	54	60	66	72	78	84	90	102	114	120	150	180	210	240	250	270	330	360				
	m ³ /h	0	200	300	400	500	600	700	800	900	1000	1100	1200	1300	1400	1500	1700	1900	2000	2500	3000	3500	4000	4167	4500	5500	6000				
CM-GE 100- 510/A/BAQE/0.75 M MCE11/C IE2	5,1	4,9	4,8	4,7	4,7	4,4	4,2	3,8	3,4	3																					
CM-GE 100- 510/A/BAQE/0.75 T MCE30/C IE2	5,1	4,9	4,8	4,7	4,7	4,4	4,2	3,8	3,4	3																					
CM-GE 100- 865/A/BAQE/1,5 M MCE15/C IE2	8,6				8,3	8,2	8,1	7,9	7,7	7,5	7,3	7,1	6,8	6,5	6,2	5,6	4,8														
CM-GE 100- 865/A/BAQE/1,5 T MCE30/C IE2	8,6				8,3	8,2	8,1	7,9	7,7	7,5	7,3	7,1	6,8	6,5	6,2	5,6	4,8														
CM-GE 100-1020/A/BAQE/3 T MCE30/C IE2	10,2				10,2	10,1	10	9,9	9,8	9,7	9,5	9,3	9	8,8	8,6	7,9	7,2	6,7													
CM-GE 100-1320/A/BAQE/4 T MCE55/C IE2	13,2						13,2	13,2	13,1	12,9	12,7	12,4	12	11,7	11,3	10,4	9,3	8,7													
CM-GE 100-1650/A/BAQE/5,5 T MCE55/C IE2	16,5							16,6	16,5	16,4	16,2	16,1	16	15,7	15,4	15	14,3	13,3	12,7												
CM-GE 100-2050/A/BAQE/7,5 T MCE110/C IE2	20,5								21	21	21	20,7	20,5	20	19,8	19,5	19	18	16,7	16											
CM-GE 100-2550/A/BAQE/11 T MCE110/C IE2	25,5									25,5	25,5	25,5	25,1	25	25	24,6	24,2	24	23	21,5	21										
CM-GE 100-3290/A/BAQE/15 T MCE150/C IE2	H 32,9 (m)										33,1	33	32,9	32,8	32,4	32	31,6	30,5	29,5	28,9	24										
CM-GE 125-1075/A/BAQE/4 T MCE55/C IE2	10,8										10,1	10,1	10	9,9	9,7	9,5	9,1	8,5	8,3	7	5,4										
CM-GE 125-1270/A/BAQE/5,5 T MCE55/C IE2	12,7											12,6	12,6	12,5	12,5	12,4	12,3	12	11,5	11,4	10,1	8,5									
CM-GE 125-1560/A/BAQE/7,5 T MCE110/C IE2	15,6											15,4	15,4	15,3	15,2	15,1	15	14,7	14,5	14,3	13,3	11,6	9,8								
CM-GE 125-2100/A/BAQE/11 T MCE110/C IE2	21												21,5	21,5	21,5	21,4	21,2	21	20,9	20	19,8	18	16								
CM-GE 125-2550/A/BAQE/15 T MCE150/C IE2	25,5													25,5	25,5	25,5	25,3	25,1	25,1	25	24,5	24	22,5	20,5	17,5						
CM-GE 150- 955/A/BAQE/5,5 T MCE55/C IE2	9,6																9,6	9,5	9,4	9,3	8,7	7,8	6,7	5,9	5,5						
CM-GE 150-1322/A/BAQE/7,5 T MCE110/C IE2	13,2																	13	12,8	12,6	12,5	11,9	11,1	10,1	8,9	8,5					
CM-GE 150-1600/A/BAQE/11 T MCE110/C IE2	16																			15,5	15,5	15,4	14,8	14	13	11,8	11	10,5	9,2		
CM-GE 150-1950/A/BAQE/15 T MCE150/C IE2	19,5																				19,5	19,4	19,3	19,2	18,7	17,8	16,8	16	15,5	14,1	12,5

CME /CM-GE / DCME / DCM-GE

ELETTROPOMPE IN LINEA ELETTRONICHE PER IMPIANTI DI CIRCOLAZIONE

TABELLA DI SELEZIONE - DCME / DCM-GE - 4 POLI

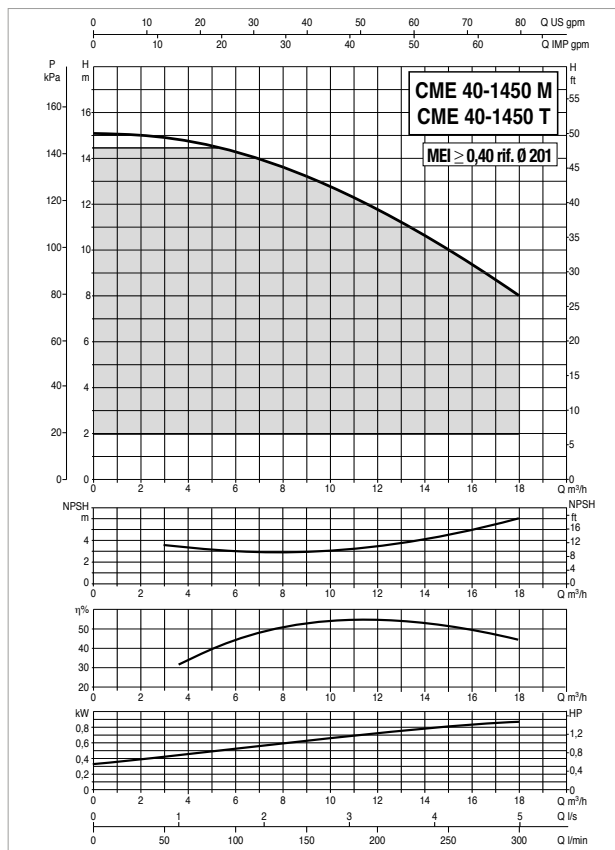
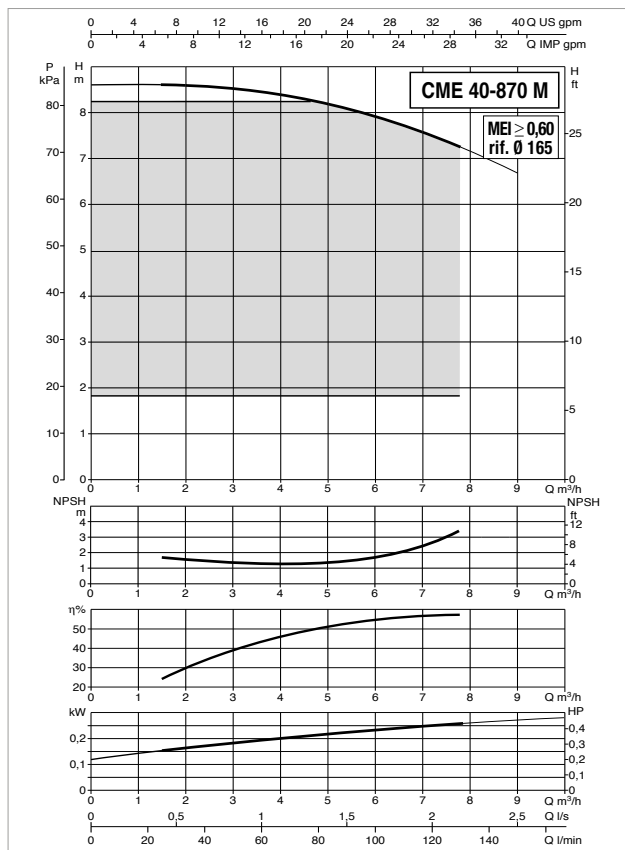
MODELLO	Q=	0	3	4,5	6	12	18	24	30	36	42	48	54	60	66	72	78	84	90	102	114	120	150		
	m ³ /h	0	50	75	100	200	300	400	500	600	700	800	900	1000	1100	1200	1300	1400	1500	1700	1900	2000	2500		
	Q=																								
	l/min																								
DCME 40-620 M MCE11/C	H (m)	6,3	6,2	6,0	5,8	3,0																			
DCME 50-460 M MCE11/C	H (m)	4,8			4,6	3,9	2,4																		
DCME 50-880 M MCE11/C	H (m)	9,1			8,8	7,7	5,9																		
DCM-GE 65- 660/A/BAQE/0.55 M MCE11/C	H (m)	6,5			6,4	5,9	4,4	3,1																	
DCM-GE 65- 920/A/BAQE/0.75 M MCE11/C	H (m)	9,1			9,1	8,8	7,4	5,8	3,5																
DCM-GE 65- 920/A/BAQE/0.75 T MCE30/C	H (m)	9,1			9,1	8,8	7,8	6,4	4,5																
DCM-GE 65-1200/A/BAQE/1.5M MCE11/C	H (m)	12,0				11,9	11,6	11,0	10,0	9,0	7,6														
DCM-GE 65-1200/A/BAQE/1.5 T MCE30/C	H (m)	12,0				11,9	11,6	11,0	10,0	9,0	7,6														
DCM-GE 65-1680/A/BAQE/3 T MCE30/C	H (m)	16,8				16,7	16,3	15,7	14,9	13,7	12,4	11,0	9,3												
DCM-GE 65-2380/A/BAQE/4 T MCE30/C	H (m)	23,8				23,9	23,5	22,8	21,8	20,3	18,6	16,8	14,5												
DCM-GE 80- 650/A/BAQE/0.75 M IE2 MCE11/C	H (m)	6,5				6,2	5,8	5,2	4,5	3,7	2,9	2,1													
DCM-GE 80- 650/A/BAQE/0.75 T MCE30/C	H (m)	6,5				6,2	5,8	5,2	4,5	3,7	2,9	2,1													
DCM-GE 80- 890/A/BAQE/1.5 M MCE15/C	H (m)	8,5						8,3	8,0	7,5	6,8	6,1	5,3	4,4	3,5										
DCM-GE 80- 890/A/BAQE/1.5 T MCE30/C	H (m)	8,5						6,7	6,2	5,5	4,8	4,2	3,5	2,9	2,3										
DCM-GE 80-1530/A/BAQE/3T MCE30/C	H (m)	14,4						14,1	13,7	13,0	12,2	11,3	10,2	9,2	8,0	6,8									
DCM-GE 80-1700/A/BAQE/4 T MCE30/C	H (m)	16,0						15,7	15,5	15,3	14,6	14,0	13,2	12,3	11,2	10,0	8,9	7,7							
DCM-GE 80-2410/A/BAQE/5.5T MCE55/C	H (m)	24,1								23,3	22,7	22,0	21,1	20,2	18,9	17,6	16,2								
DCM-GE 80-2700/A/BAQE/7.5 T MCE110/C	H (m)	27,0								26,1	26,1	25,5	24,9	24,2	23,2	22,1	20,7	19,3	17,9						
DCM-GE 80-3420/A/BAQE/11 T MCE110/C	H (m)	34,2								33,3	33,3	32,9	32,3	31,8	30,9	29,9	29,0	27,8	24,4	22,0	20,8				
DCM-GE 100- 510/A/BAQE/0.75 M MCE11/C	H (m)	4,9				4,8	4,7	4,6	4,5	4,0	3,7	3,2	2,6	2,1											
DCM-GE 100- 510/A/BAQE/0.75 T MCE30/C	H (m)	4,9				4,8	4,7	4,6	4,5	4,0	3,7	3,2	2,6	2,1											
DCM-GE 100- 865/A/BAQE/1,5 M MCE15/C	H (m)	8,6							8,4	8,3	8,1	7,9	7,6	7,4	7,1	6,8	6,4	6	5,6	4,7	3,5				
DCM-GE 100- 865/A/BAQE/1,5 T MCE30/C	H (m)	8,6							8,4	8,3	8,1	7,9	7,6	7,4	7,1	6,8	6,4	6	5,6	4,7	3,5				
DCM-GE 100-1020/A/BAQE/3 T MCE30/C	H (m)	10,2							10,2	10,0	9,8	9,6	9,5	9,3	8,9	8,5	8,0	7,5	7,1	5,9	4,7	4,0			
DCM-GE 100-1320/A/BAQE/4 T MCE55/C	H (m)	13,2									13,2	13,1	13,0	12,8	12,4	11,9	11,3	10,8	10,2	8,8	7,4	6,6			
DCM-GE 100-1650/A/BAQE/5,5T MCE55/C	H (m)	16,5									16,5	16,4	16,3	16,0	15,8	15,5	14,9	14,4	13,7	12,4	10,8	10,0			
DCM-GE 100-2050/A/BAQE/7,5 T MCE110/C	H (m)	19,3											19,2	18,8	18,5	17,9	17,6	17,2	16,6	15,5	14,1	13,3			
DCM-GE 100-2550/A/BAQE/11 T MCE110/C	H (m)	24,0												23,3	22,8	22,6	22,4	21,9	21,4	21,0	19,8	18,1	17,5		
DCM-GE 100-3290/A/BAQE/15 T MCE150/C	H (m)	30,9													30,5	30,3	30,1	29,9	29,4	28,8	28,3	27,0	25,8	25,1	20,0

TABELLA DI SELEZIONE -DCM-GE - 4 POLI

MODELLO	Q=	0	30	36	42	48	54	60	66	72	78	84	90	102	114	120	150	180	210	240	250	270	330	360	
	m ³ /h	0	500	600	700	800	900	1000	1100	1200	1300	1400	1500	1700	1900	2000	2500	3000	3500	4000	4167	4500	5500	6000	
	Q=																								
	l/min																								
DCM-GE 125-1075/A/BAQE/4 T MCE55/C	H (m)	10,0						9,5	9,4	9,2	9,0	8,7	8,4	7,7	6,8	6,5	4,4	2,4							
DCM-GE 125-1270/A/BAQE/5.5 T MCE55/C	H (m)	11,7						11,8	11,7	11,5	11,4	11,1	10,8	10,2	9,2	8,9	6,4	3,8							
DCM-GE 125-1560/A/BAQE/7.5 T MCE110/C	H (m)	14,4						14,6	14,6	14,4	14,2	14,0	13,8	13,2	12,7	12,3	10,2	7,5	4,9						
DCM-GE 125-2100/A/BAQE/11 T MCE110/C	H (m)	20,1										19,9	19,6	19,3	18,2	17,8	15,4	12,7							
DCM-GE 125-2550/A/BAQE/15 T MCE150/C	H (m)	24,5										23,8	23,7	23,4	22,7	22,1	20,0	17,4	13,9						
DCM-GE 150- 955/A/BAQE/5.5 T IE2 MCE55/C	H (m)	9,6														8,1	7,0	6,2	4,9	3,5	2,8				
DCM-GE 150-1322/A/BAQE/7.5T MCE110/C	H (m)	11,8										11,5	11,5	11,4	11,0	10,0	8,5	7,2	6,0	5,5					
DCM-GE 150-1600/A/BAQE/11 T IE2 MCE110/C	H (m)	14,8												14,2	14,2	14,0	13,4	12,5	11,4	10,1	9,4	8,8			
DCM-GE 150-1950/A/BAQE/15 T MCE150/C	H (m)	18,1													17,9	17,8	17,7	17,5	16,9	15,9	14,8	14,0	13,5	10,5	8,9

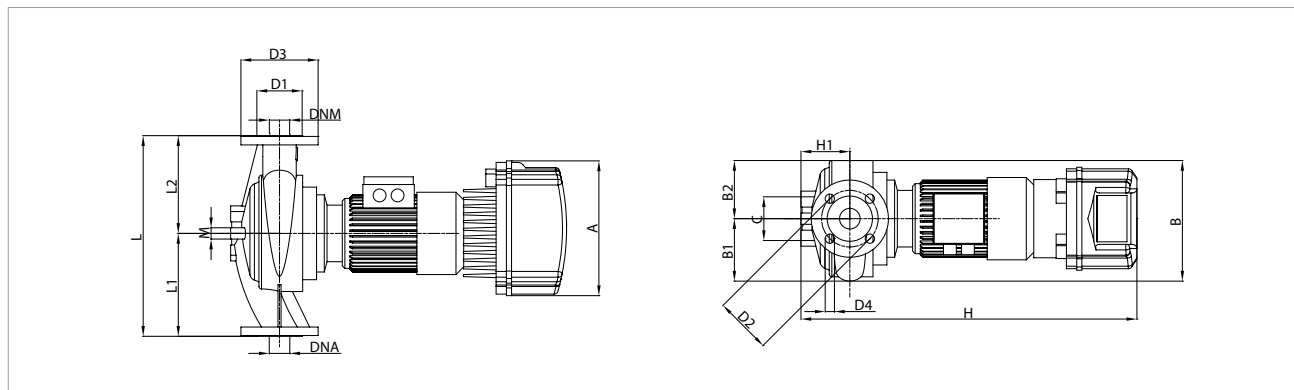
CME 40 4 POLI - ELETTROPOMPE IN LINEA ELETTRONICHE PER IMPIANTI DI CIRCOLAZIONE SINGOLI FLANGIATI CON INVERTER MCE/C

Campo di temperatura del liquido pompato: da -10°C a +130°C - Massima temperatura ambiente: +40°C



I valori di MEI per le pompe controllate da inverter sono riferiti alle versioni analoghe senza elettronica

Le curve di prestazione sono basate su valori di viscosità cinematica = 1 mm²/s e densità pari a 1000 kg/m³. Tolleranza delle curve secondo ISO9906.

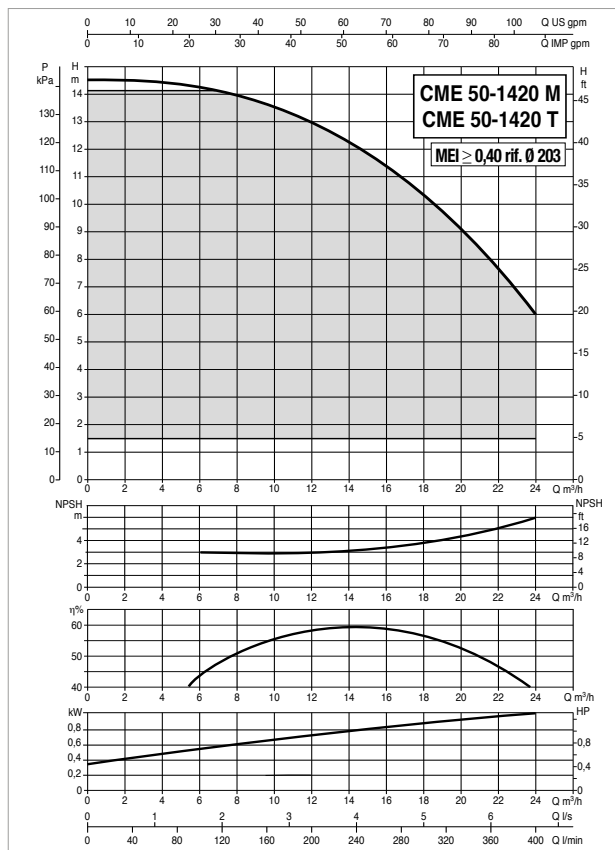
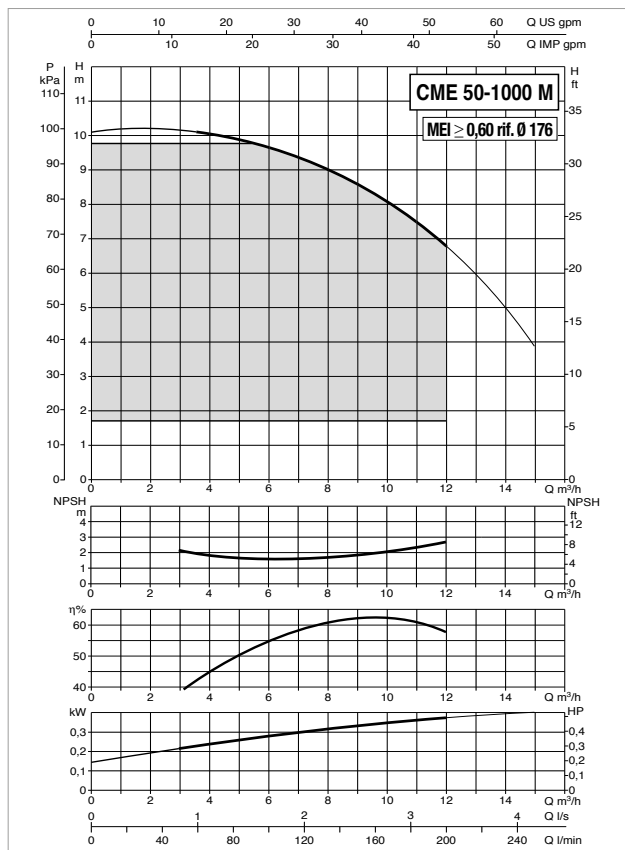


MODELLO	DATI ELETTRICI						
	ALIMENTAZIONE 50-60 Hz	TIPO MOTORE	n r.p.m.	P1 MAX W	P2 NOMINALE		In A
					kW	HP	
CME 40- 870 M MCE11/C	1x220-240 V ~	4 poli	1459	0,48	0,75	1	5,0
CME 40-1450 M MCE11/C		4 poli	1450	1,26	0,9	1,2	10,0
CME 40-1450 T MCE30/C IE2	3x400 V ~	4 poli	1450	1,26	0,9	1,2	t.b.d.

MODELLO	A	B	B1	B2	C	D1	D2	D3	D4	H	H1	L	L1	L2	M	DNA	DNM	DIMENSIONI IMBALLO			VOLUME (mc)	PESO Kg
																		L/A	L/B	H		
																		CME 40- 870 M MCE11/C	262	231		
CME 40-1450 M MCE11/C	262	231	118	113	85	88	110	150	4X18	645	100	380	200	180	12	40	40	500	270	810	0,11	35
CME 40-1450 T MCE30/C IE2	262	231	118	113	85	88	110	150	4X18	645	100	380	200	180	12	40	40	500	270	810	0,11	35

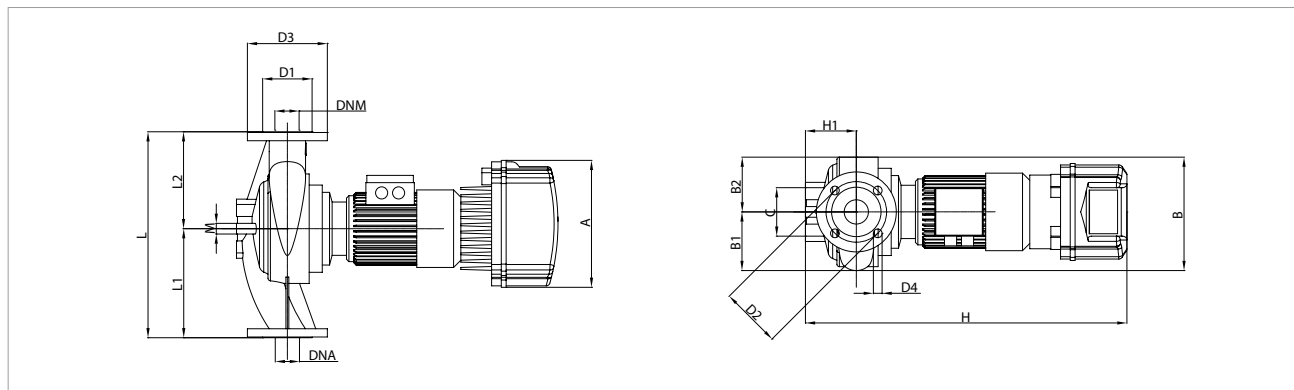
CME 50 4 POLI - ELETTROPOMPE IN LINEA ELETTRONICHE PER IMPIANTI DI RISCALDAMENTO, CONDIZIONAMENTO, REFRIGERAZIONE, SOLARE E SANITARIO- SINGOLI FLANGIATI CON INVERTER MCE/C

Campo di temperatura del liquido pompato: da -10°C a +130°C - Massima temperatura ambiente: +40°C



I valori di MEI per le pompe controllate da inverter sono riferiti alla versioni analoghe senza elettronica

Le curve di prestazione sono basate su valori di viscosità cinematica = 1 mm²/s e densità pari a 1000 kg/m³. Tolleranza delle curve secondo ISO9906.

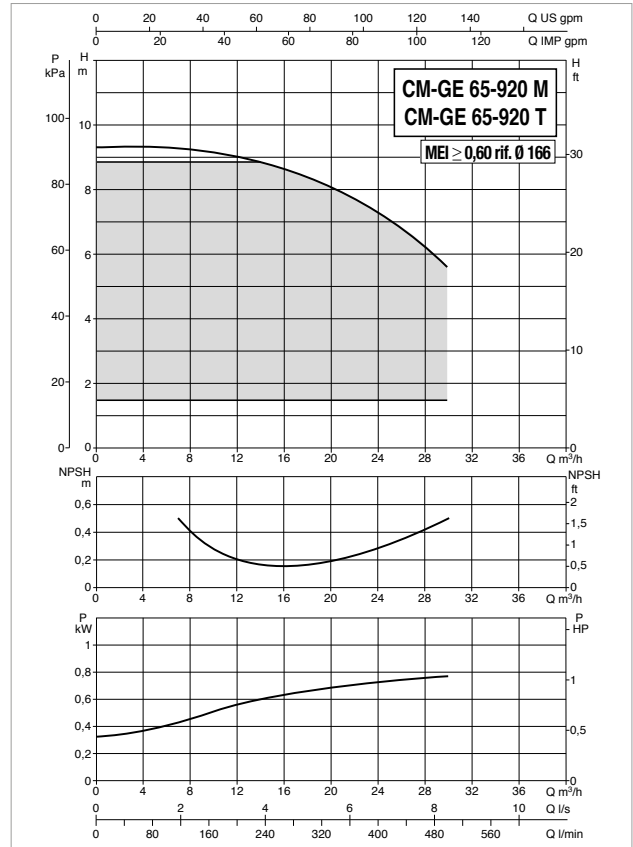
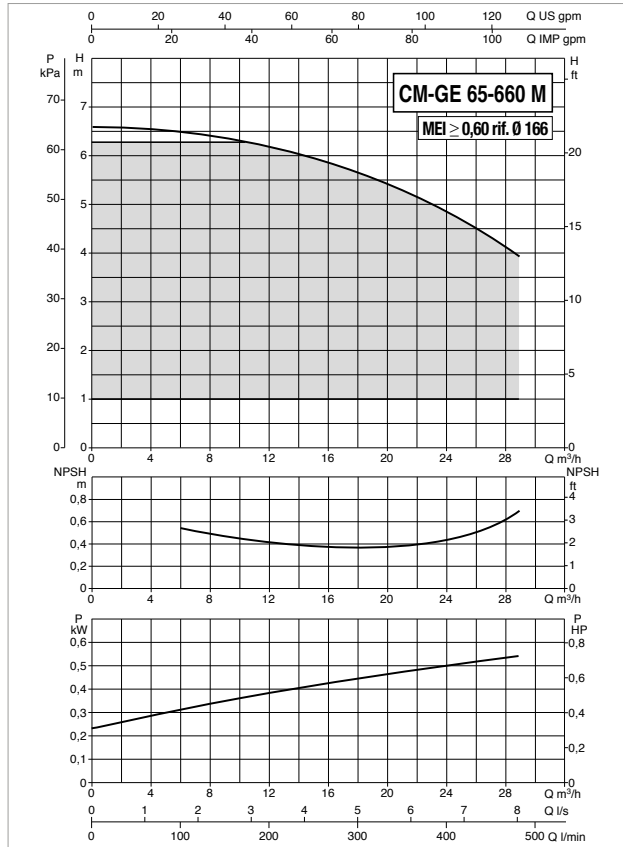


MODELLO	DATI ELETTRICI						
	ALIMENTAZIONE 50-60 Hz	TIPO MOTORE	n r.p.m.	P1 MAX W	P2 NOMINALE		In A
					kW	HP	
CME 50-1000 M MCE11/C	1x220-240 V ~	4 poli	1451	0,58	0,75	1	5,6
CME 50-1420 M MCE11/C		4 poli	1450	1,47	1,1	1,5	11,3
CME 50-1420 T MCE30/C IE2	3x400 V ~	4 poli	1450	1,47	1,1	1,5	t.b.d.

MODELLO	A	B	B1	B2	C	D1	D2	D3	D4	H	H1	L	L1	L2	M	DNA	DNM	DIMENSIONI IMBALLO			VOLUME (mc)	PESO Kg
																		L/A	L/B	H		
CME 50-1000 M MCE11/C	262	233	120	113	100	102	125	165	4X18	663	105	425	225	200	12	50	50	500	270	810	0,11	51
CME 50-1420 M MCE11/C	262	280	149	131	-	102	125	165	4X18	695	110	400	220	180	-	50	50	500	270	810	0,11	40
CME 50-1420 T MCE30/C IE2	262	280	149	131	-	102	125	165	4X18	695	110	400	220	180	-	50	50	500	270	810	0,11	40

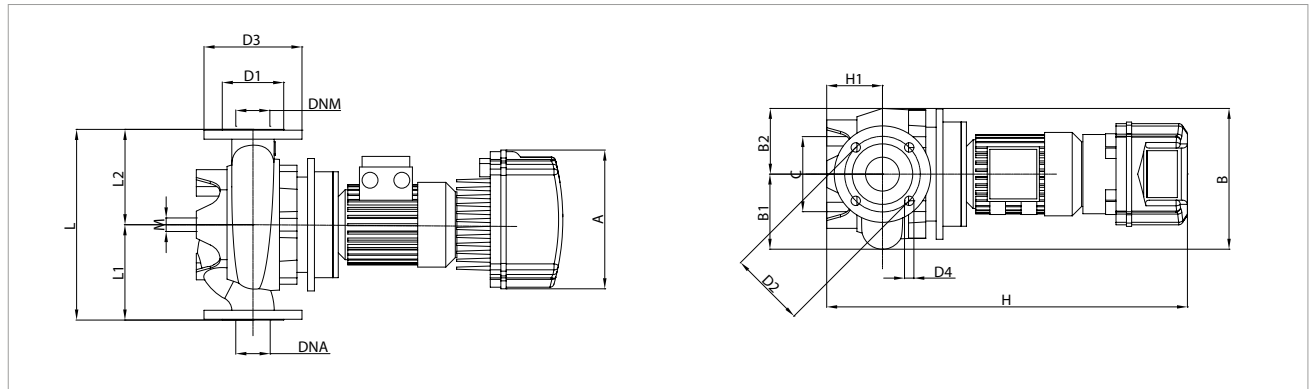
CM-GE 65 4 POLI - ELETROPOMPE IN LINEA ELETTRONICHE PER IMPIANTI DI RISCALDAMENTO, CONDIZIONAMENTO, REFRIGERAZIONE, SOLARE E SANITARIO- SINGOLI FLANGIATI CON INVERTER MCE/C

Campo di temperatura del liquido pompato: da -10°C a +140°C - Massima temperatura ambiente: +40°C



I valori di MEI per le pompe controllate da inverter sono riferiti alla versioni analoghe senza elettronica

Le curve di prestazione sono basate su valori di viscosità cinematica = 1 mm²/s e densità pari a 1000 kg/m³. Tolleranza delle curve secondo ISO9906.



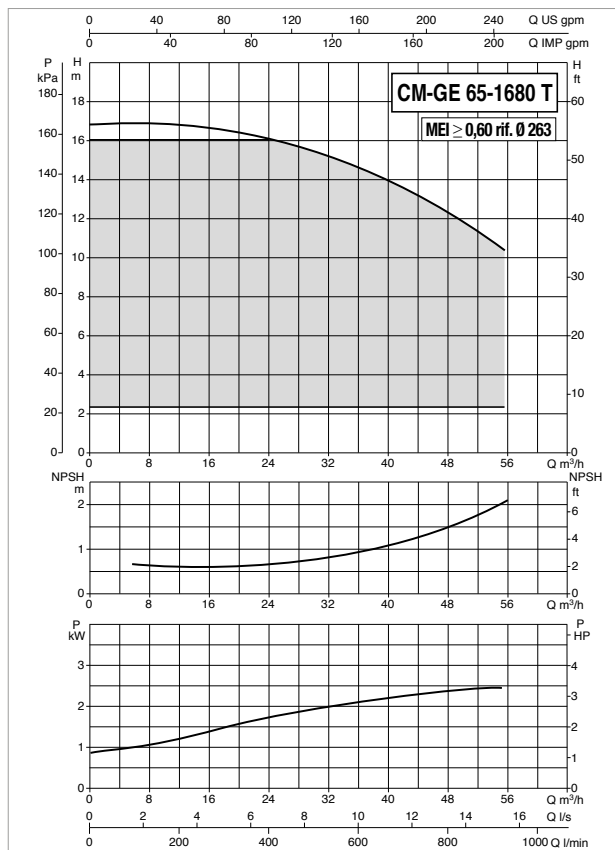
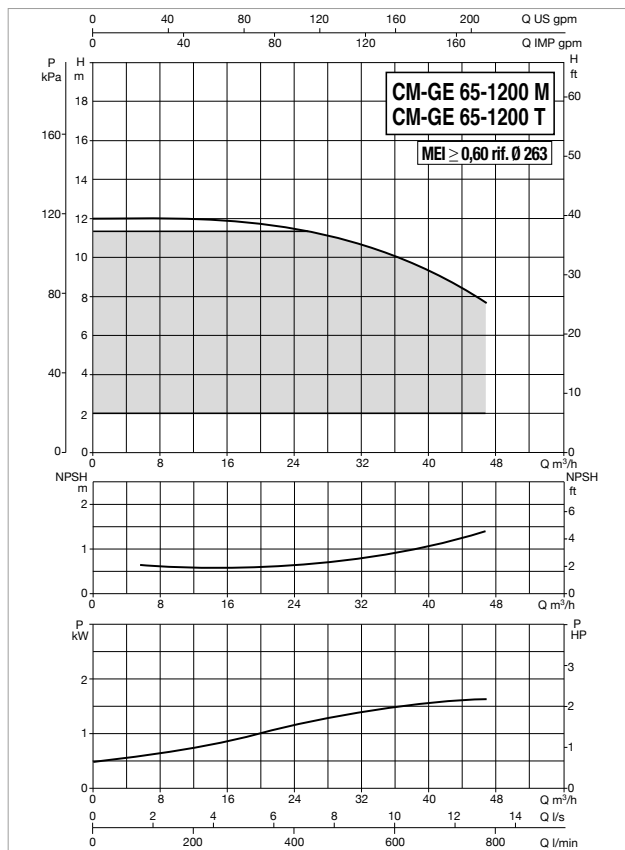
MODELLO	DATI ELETTRICI						
	ALIMENTAZIONE 50-60 Hz	TIPO MOTORE	n r.p.m.	P1 MAX W	P2 NOMINALE		In A
					kW	HP	
CM-GE 65- 660/A/BAQE/ 0.55 M MCE11/C IE2 *	1x220-240 V ~	4 poli	1400	0,84	0,55	0,8	7,3
CM-GE 65- 920/A/BAQE/ 0.75 M MCE11/C IE2 *		4 poli	1430	1,23	0,75	1	9,8
CM-GE 65- 920/A/BAQE/ 0.75 T MCE30/C IE2 *	3x400 V ~	4 poli	1430	1,23	0,75	1	t.b.d.

* Disponibile anche modo di regolazione a pressione differenziale proporzionale ΔP-v

MODELLO	A	B	B1	B2	C	D1	D2	D3	D4	H	H1	L	L1	L2	M	DNA	DNM	DIMENSIONI IMBALLO			VOLUME (mc)	PESO Kg
																		L/A	L/B	H		
																		CM-GE 65- 660/A/BAQE/ 0.55 M MCE11/C IE2	262	270		
CM-GE 65- 920/A/BAQE/ 0.75 M MCE11/C IE2	262	270	144	126	144	122	145	185	4X18	713	105	360	180	180	16	65	65	650	400	945	0,25	64
CM-GE 65- 920/A/BAQE/ 0.75 T MCE30/C IE2	262	270	144	126	144	122	145	185	4X18	713	105	360	180	180	16	65	65	650	400	945	0,25	64

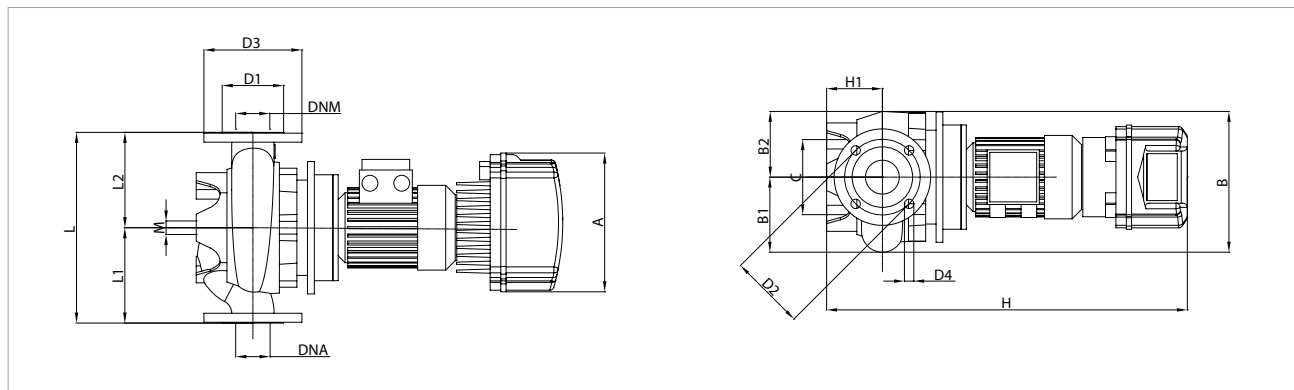
CM-GE 65 4 POLI - ELETTOPOMPE IN LINEA ELETTRONICHE PER IMPIANTI DI RISCALDAMENTO, CONDIZIONAMENTO, REFRIGERAZIONE, SOLARE E SANITARIO- SINGOLI FLANGIATI CON INVERTER MCE/C

Campo di temperatura del liquido pompato: da -10°C a +140°C - Massima temperatura ambiente: +40°C



I valori di MEI per le pompe controllate da inverter sono riferiti alla versioni analoghe senza elettronica

Le curve di prestazione sono basate su valori di viscosità cinematica = 1 mm²/s e densità pari a 1000 kg/m³. Tolleranza delle curve secondo ISO9906.



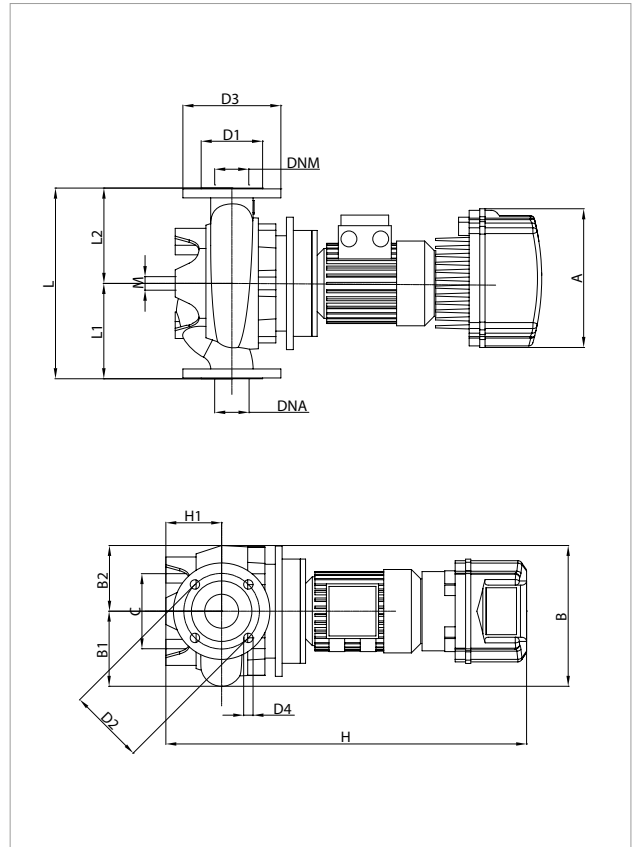
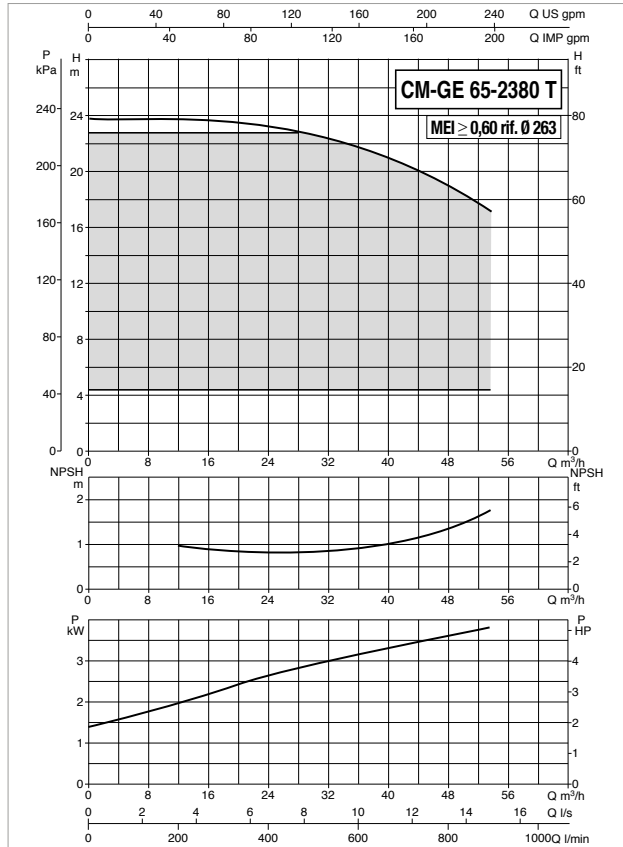
MODELLO	DATI ELETTRICI						
	ALIMENTAZIONE 50-60 Hz	TIPO MOTORE	n r.p.m.	P1 MAX W	P2 NOMINALE		In A
					kW	HP	
CM-GE 65-1200/A/BAQE/ 1.5 M MCE15/C IE2 *	1x220-240 V ~	4 poli	1430	2,10	1,5	2	15,4
CM-GE 65-1200/A/BAQE/ 1.5 T MCE30/C IE2 *	3x400 V ~	4 poli	1430	2,10	1,5	2	t.b.d.
CM-GE 65-1680/A/BAQE/ 3 T MCE30/C IE2 *		4 poli	1448	2,83	3	4	6,6

* Disponibile anche modo di regolazione a pressione differenziale proporzionale ΔP-v

MODELLO	A	B	B1	B2	C	D1	D2	D3	D4	H	H1	L	L1	L2	M	DNA	DNM	DIMENSIONI IMBALLO			VOLUME (mc)	PESO Kg
																		L/A	L/B	H		
																		CM-GE 65-1200/A/BAQE/ 1.5 M MCE15/C IE2	262	344		
CM-GE 65-1200/A/BAQE/ 1.5 T MCE30/C IE2	262	344	180	164	144	122	145	185	4X18	764	125	475	237,5	237,5	16	65	65	650	400	945	0,25	91
CM-GE 65-1680/A/BAQE/ 3 T MCE30/C IE2	353	344	180	164	144	122	145	185	4X18	821	125	475	237,5	237,5	16	65	65	650	400	945	0,25	101

CM-GE 65 4 POLI - ELETROPOMPE IN LINEA ELETTRONICHE PER IMPIANTI DI RISCALDAMENTO, CONDIZIONAMENTO, REFRIGERAZIONE, SOLARE E SANITARIO- SINGOLI FLANGIATI CON INVERTER MCE/C

Campo di temperatura del liquido pompato: da -10°C a +140°C - Massima temperatura ambiente: +40°C



I valori di MEI per le pompe controllate da inverter sono riferiti alla versioni analoghe senza elettronica

Le curve di prestazione sono basate su valori di viscosità cinematica = 1 mm²/s e densità pari a 1000 kg/m³. Tolleranza delle curve secondo ISO9906.

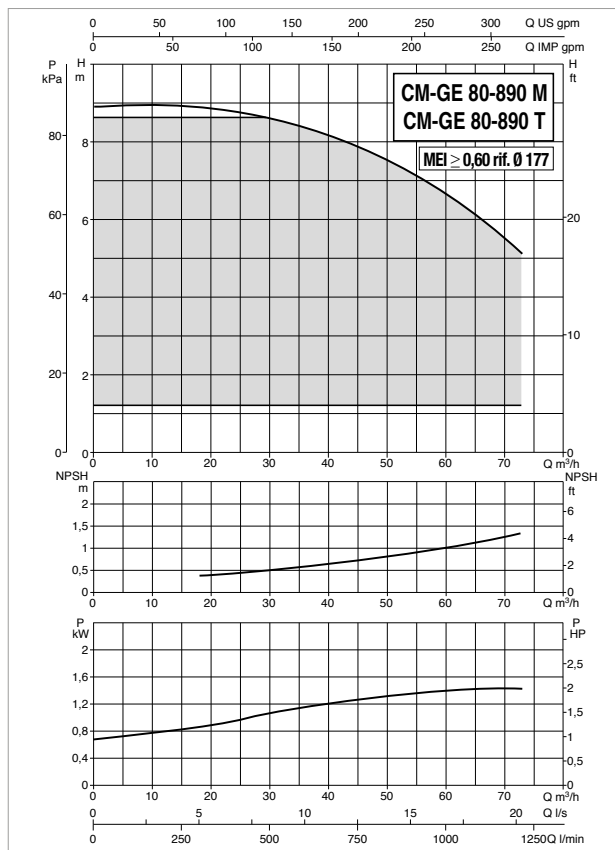
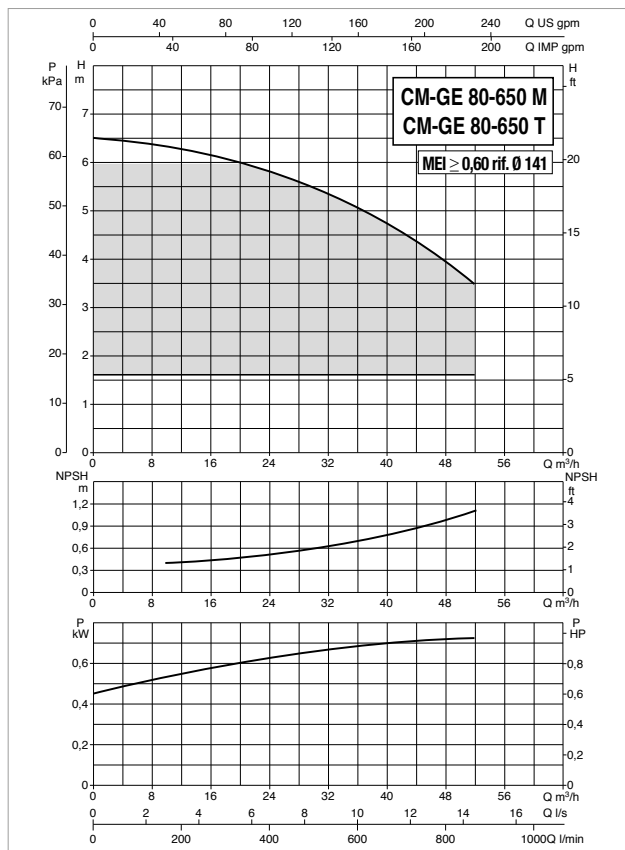
MODELLO	DATI ELETTRICI						
	ALIMENTAZIONE 50-60 Hz	TIPO MOTORE	n r.p.m.	P1 MAX W	P2 NOMINALE		In A
					kW	HP	
CM-GE 65-2380/A/BAQE/ 4 T MCE30/C IE2 *	3x400 V ~	4 poli	1449	4,47	4	5,5	9,5

* Disponibile anche modo di regolazione a pressione differenziale proporzionale ΔP-v

MODELLO	A	B	B1	B2	C	D1	D2	D3	D4	H	H1	L	L1	L2	M	DNA	DNM	DIMENSIONI IMBALLO			VOLUME (mc)	PESO Kg
																		L/A	L/B	H		
CM-GE 65-2380/A/BAQE/ 4 T MCE30/C IE2	353	344	180	164	144	122	145	185	4X18	821	125	475	237,5	237,5	16	65	65	650	400	945	0,25	115

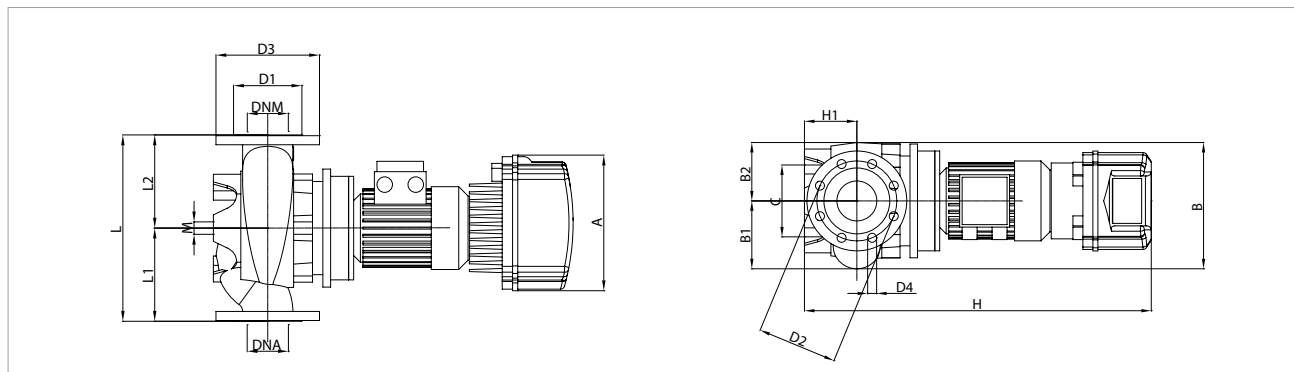
CM-GE 80 4 POLI - ELETROPOMPE IN LINEA ELETTRONICHE PER IMPIANTI DI RISCALDAMENTO, CONDIZIONAMENTO, REFRIGERAZIONE, SOLARE E SANITARIO- SINGOLI FLANGIATI CON INVERTER MCE/C

Campo di temperatura del liquido pompato: da -10°C a +140°C - Massima temperatura ambiente: +40°C



I valori di MEI per le pompe controllate da inverter sono riferiti alla versioni analoghe senza elettronica

Le curve di prestazione sono basate su valori di viscosità cinematica = 1 mm²/s e densità pari a 1000 kg/m³. Tolleranza delle curve secondo ISO9906.



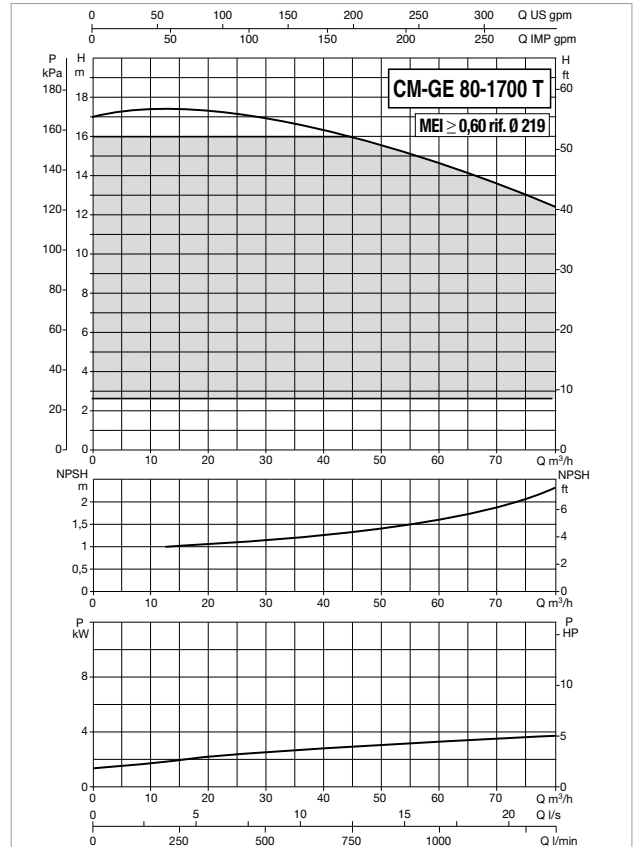
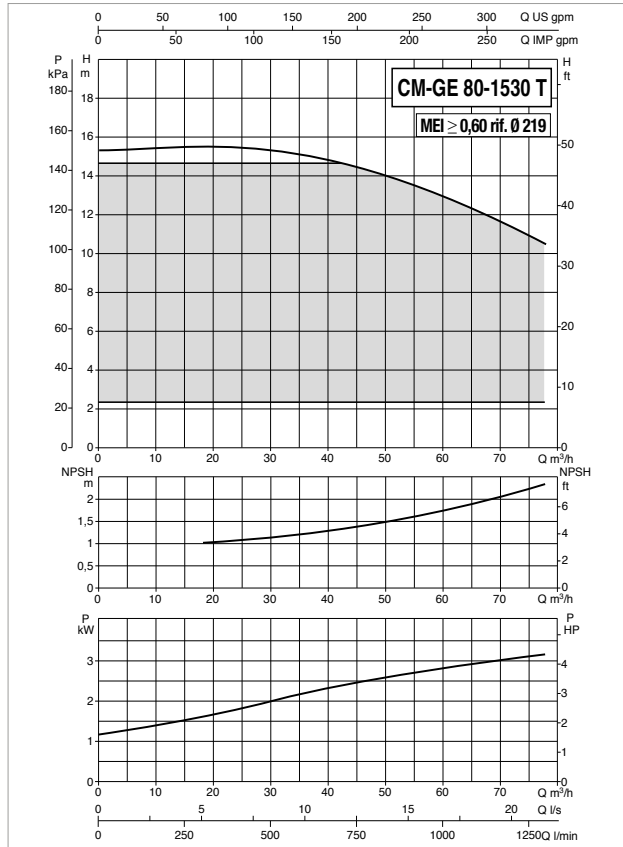
MODELLO	DATI ELETTRICI						
	ALIMENTAZIONE 50-60 Hz	TIPO MOTORE	n r.p.m.	P1 MAX W	P2 NOMINALE		In A
					kW	HP	
CM-GE 80- 650/A/BAQE/ 0.75 M MCE11/C IE2 *	1x220-240 V ~	4 poli	1430	1,24	0,75	1	9,8
CM-GE 80- 650/A/BAQE/ 0.75 T MCE30/C IE2 *	3x400 V ~	4 poli	1430	1,24	0,75	1	t.b.d.
CM-GE 80- 890/A/BAQE/ 1.5 M MCE15/C IE2 *	1x220-240 V ~	4 poli	1430	2,07	1,5	2	15,2
CM-GE 80- 890/A/BAQE/ 1.5 T MCE30/C IE2 *	3x400 V ~	4 poli	1430	2,07	1,5	2	t.b.d.

* Disponibile anche modo di regolazione a pressione differenziale proporzionale ΔP-v

MODELLO	A	B	B1	B2	C	D1	D2	D3	D4	H	H1	L	L1	L2	M	DNA	DNM	DIMENSIONI IMBALLO			VOLUME (mc)	PESO Kg
																		L/A	L/B	H		
																		CM-GE 80- 650/A/BAQE/ 0.75 M MCE11/C IE2	262	252		
CM-GE 80- 650/A/BAQE/ 0.75 T MCE30/C IE2	262	252	135	117	144	138	160	200	8X18	716	105	360	180	180	16	80	80	650	400	945	0,25	67
CM-GE 80- 890/A/BAQE/ 1.5 M MCE15/C IE2	262	324	178	146	144	138	160	200	8X18	765	115	440	220	220	16	80	80	650	400	945	0,25	98
CM-GE 80- 890/A/BAQE/ 1.5 T MCE30/C IE2	262	324	178	146	144	138	160	200	8X18	765	115	440	220	220	16	80	80	650	400	945	0,25	98

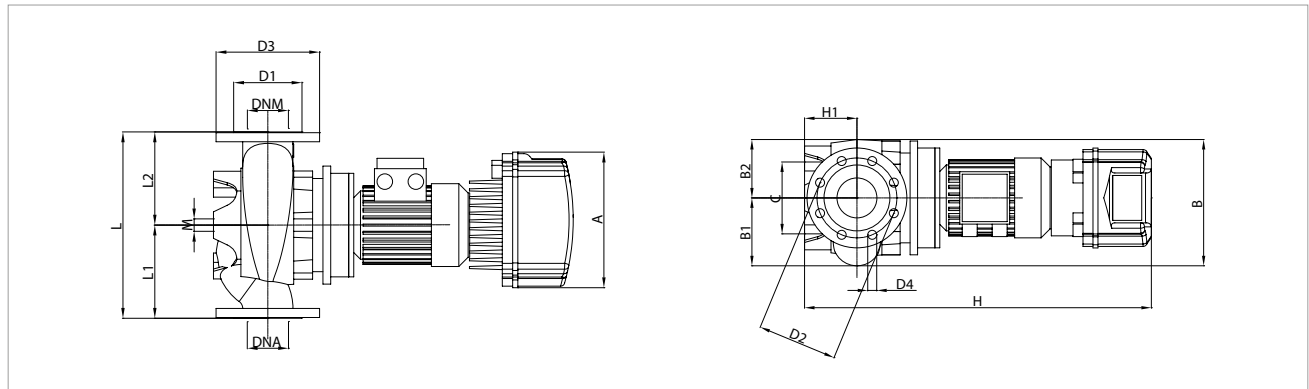
CM-GE 80 4 POLI - ELETROPOMPE IN LINEA ELETTRONICHE PER IMPIANTI DI RISCALDAMENTO, CONDIZIONAMENTO, REFRIGERAZIONE, SOLARE E SANITARIO- SINGOLI FLANGIATI CON INVERTER MCE/C

Campo di temperatura del liquido pompato: da -10°C a +140°C - Massima temperatura ambiente: +40°C



I valori di MEI per le pompe controllate da inverter sono riferiti alla versioni analoghe senza elettronica

Le curve di prestazione sono basate su valori di viscosità cinematica = 1 mm²/s e densità pari a 1000 kg/m³. Tolleranza delle curve secondo ISO9906.



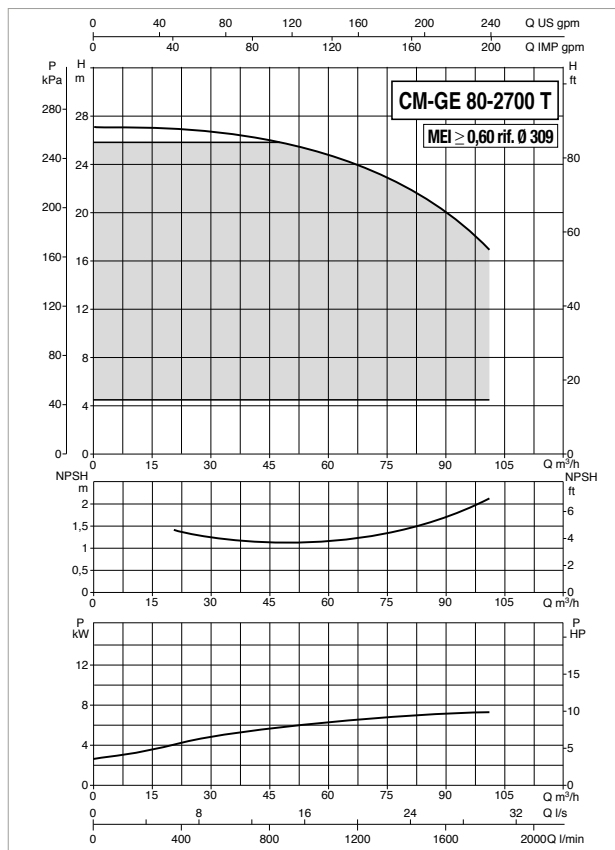
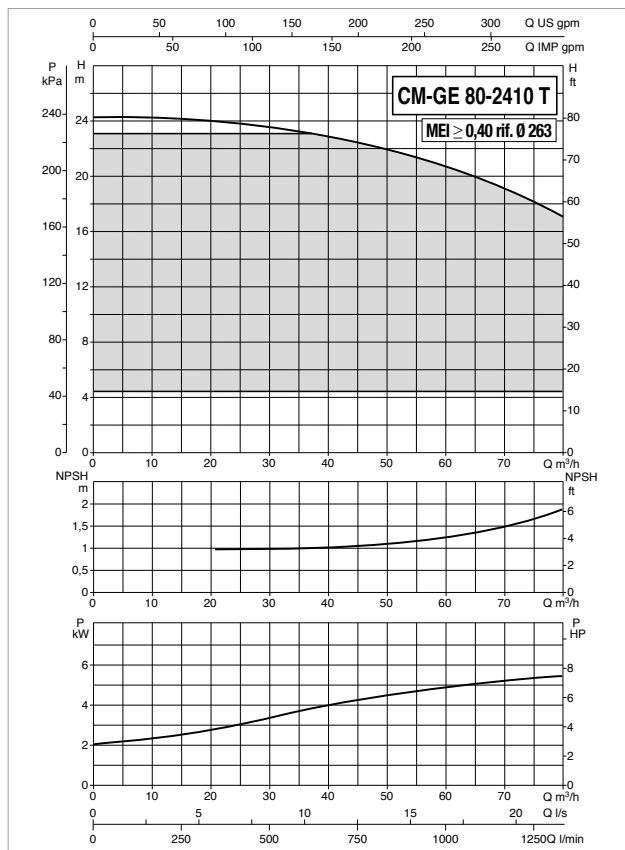
MODELLO	DATI ELETTRICI						
	ALIMENTAZIONE 50-60 Hz	TIPO MOTORE	n r.p.m.	P1 MAX W	P2 NOMINALE		In A
					kW	HP	
CM-GE 80-1530/A/BAQE/ 3 T MCE30/C IE2 *	3x400 V ~	4 poli	1441	3,74	3	4	8,0
CM-GE 80-1700/A/BAQE/ 4 T MCE55/C IE2 *		4 poli	1452	4,13	4	5,5	8,9

* Disponibile anche modo di regolazione a pressione differenziale proporzionale ΔP-v

MODELLO	A	B	B1	B2	C	D1	D2	D3	D4	H	H1	L	L1	L2	M	DNA	DNM	DIMENSIONI IMBALLO			VOLUME (mc)	PESO Kg
																		L/A	L/B	H		
																		CM-GE 80-1530/A/BAQE/ 3 T MCE30/C IE2	353	354		
CM-GE 80-1700/A/BAQE/ 4 T MCE55/C IE2	353	354	190	164	144	138	160	200	8X18	822	115	500	250	250	16	80	80	650	400	945	0,25	147

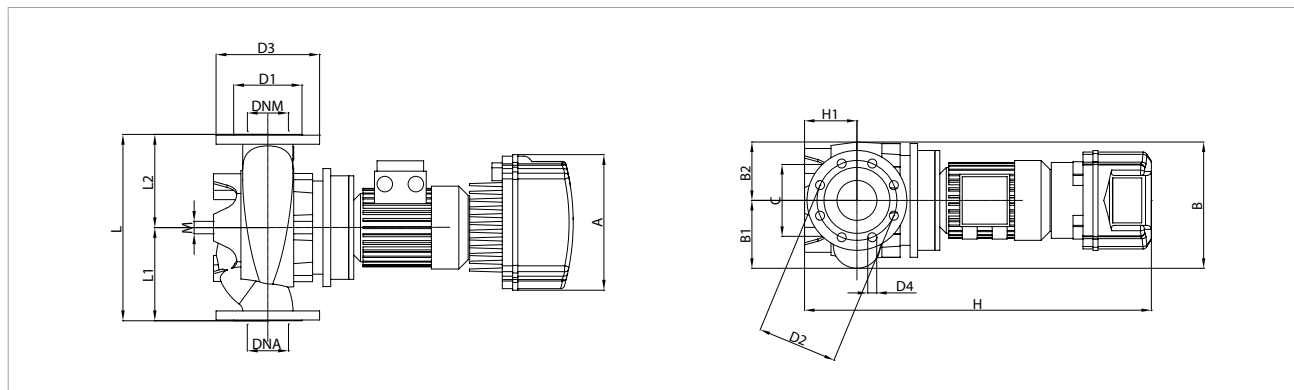
CM-GE 80 4 POLI - ELETROPOMPE IN LINEA ELETTRONICHE PER IMPIANTI DI RISCALDAMENTO, CONDIZIONAMENTO, REFRIGERAZIONE, SOLARE E SANITARIO- SINGOLI FLANGIATI CON INVERTER MCE/C

Campo di temperatura del liquido pompato: da -10°C a +140°C - Massima temperatura ambiente: +40°C



I valori di MEI per le pompe controllate da inverter sono riferiti alla versioni analoghe senza elettronica

Le curve di prestazione sono basate su valori di viscosità cinematica = 1 mm²/s e densità pari a 1000 kg/m³. Tolleranza delle curve secondo ISO9906.



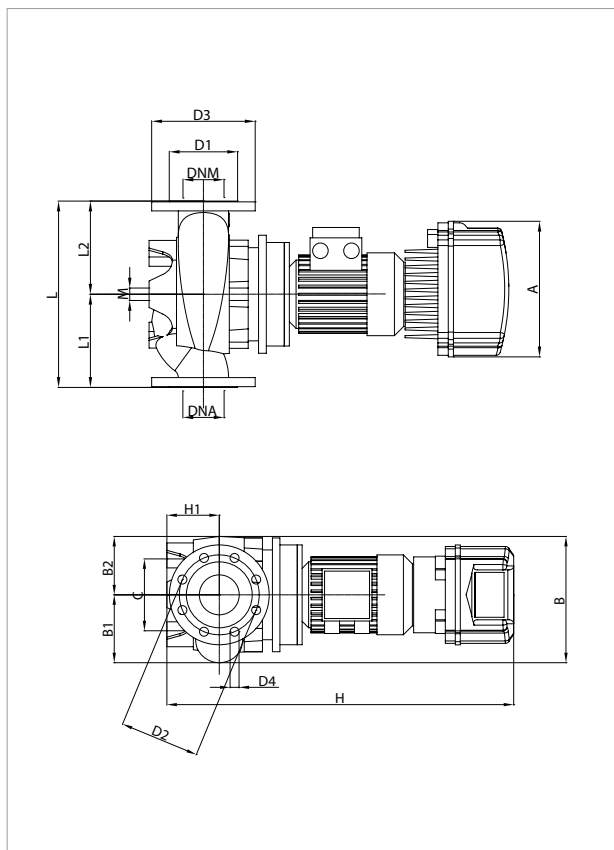
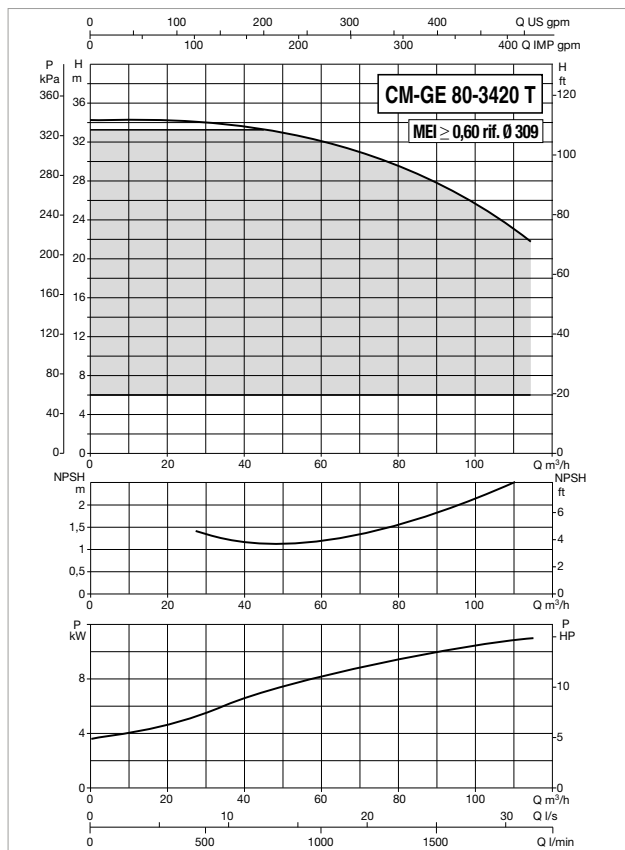
MODELLO	DATI ELETTRICI						
	ALIMENTAZIONE 50-60 Hz	TIPO MOTORE	n r.p.m.	P1 MAX W	P2 NOMINALE		In A
					kW	HP	
CM-GE 80-2410/A/BAQE/ 5.5 T MCE55/C IE2 *	3x400 V ~	4 poli	1461	6,80	5,5	7,5	13,8
CM-GE 80-2700/A/BAQE/ 7.5 T MCE110/C IE2		4 poli	1463	9,15	7,5	10	18,6

* Disponibile anche modo di regolazione a pressione differenziale proporzionale ΔP-v

MODELLO	A	B	B1	B2	C	D1	D2	D3	D4	H	H1	L	L1	L2	M	DNA	DNM	DIMENSIONI IMBALLO			VOLUME (mc)	PESO Kg
																		L/A	L/B	H		
																		CM-GE 80-2410/A/BAQE/ 5.5 T MCE55/C IE2	353	469		
CM-GE 80-2700/A/BAQE/ 7.5 T MCE110/C IE2	426	469	245	224	230	138	160	200	8X18	1115	140	620	310	310	16	80	80	700	600	1220	0,51	205

CM-GE 80 4 POLI - ELETROPOMPE IN LINEA ELETTRONICHE PER IMPIANTI DI RISCALDAMENTO, CONDIZIONAMENTO, REFRIGERAZIONE, SOLARE E SANITARIO- SINGOLI FLANGIATI CON INVERTER MCE/C

Campo di temperatura del liquido pompato: da -10°C a +140°C - Massima temperatura ambiente: +40°C



I valori di MEI per le pompe controllate da inverter sono riferiti alla versioni analoghe senza elettronica

Le curve di prestazione sono basate su valori di viscosità cinematica = 1 mm²/s e densità pari a 1000 kg/m³. Tolleranza delle curve secondo ISO9906.

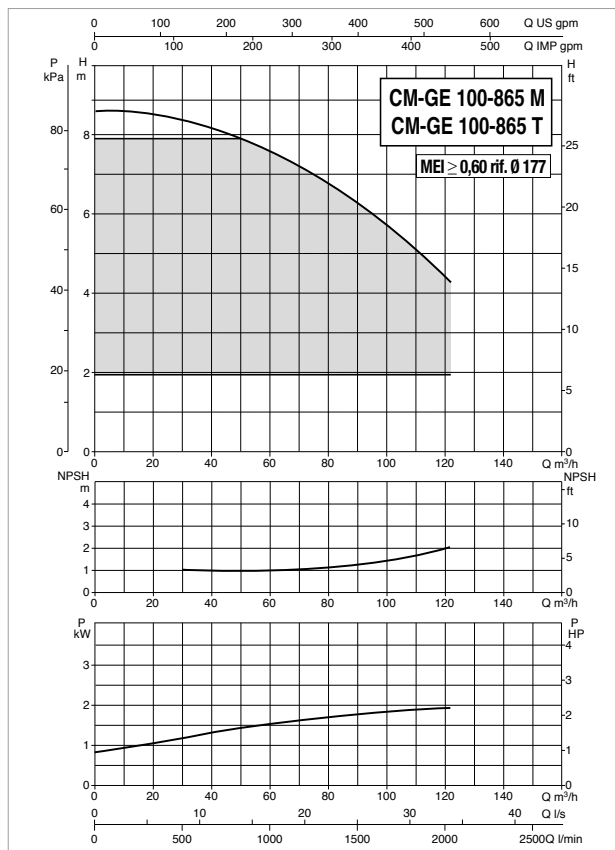
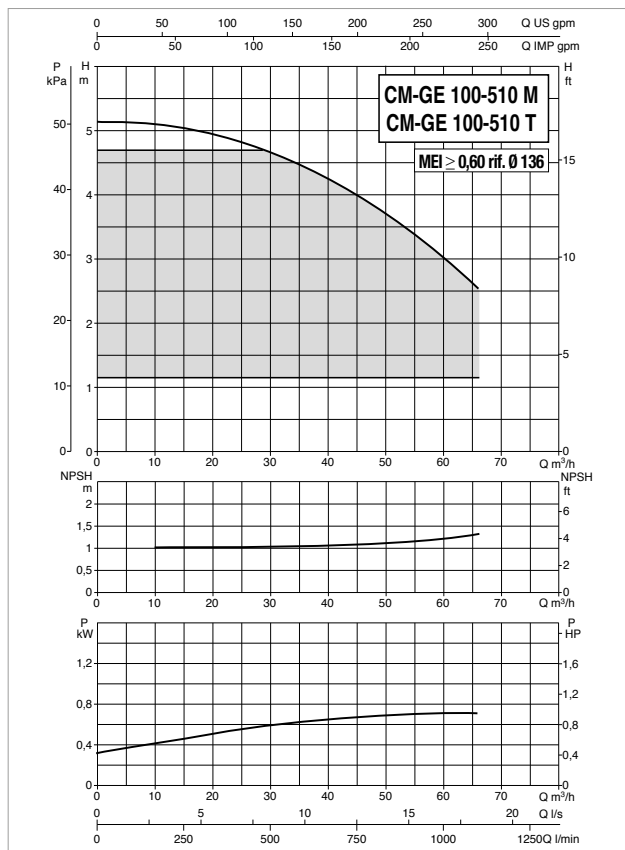
MODELLO	DATI ELETTRICI						
	ALIMENTAZIONE 50-60 Hz	TIPO MOTORE	n r.p.m.	P1 MAX W	P2 NOMINALE		In A
					kW	HP	
CM-GE 80-3420/A/BAQE/ 11 T MCE110/C IE2 *	3x400 V ~	4 poli	1472	13,36	11	15	28,1

* Disponibile anche modo di regolazione a pressione differenziale proporzionale ΔP-v

MODELLO	A	B	B1	B2	C	D1	D2	D3	D4	H	H1	L	L1	L2	M	DNA	DNM	DIMENSIONI IMBALLO			VOLUME (mc)	PESO Kg
	L/A	L/B	H	L/A	L/B	H																
CM-GE 80-3420/A/BAQE/ 11 T MCE110/C IE2	426	469	245	224	230	138	160	200	8X18	1115	140	620	310	310	16	80	80	700	600	1220	0,51	222

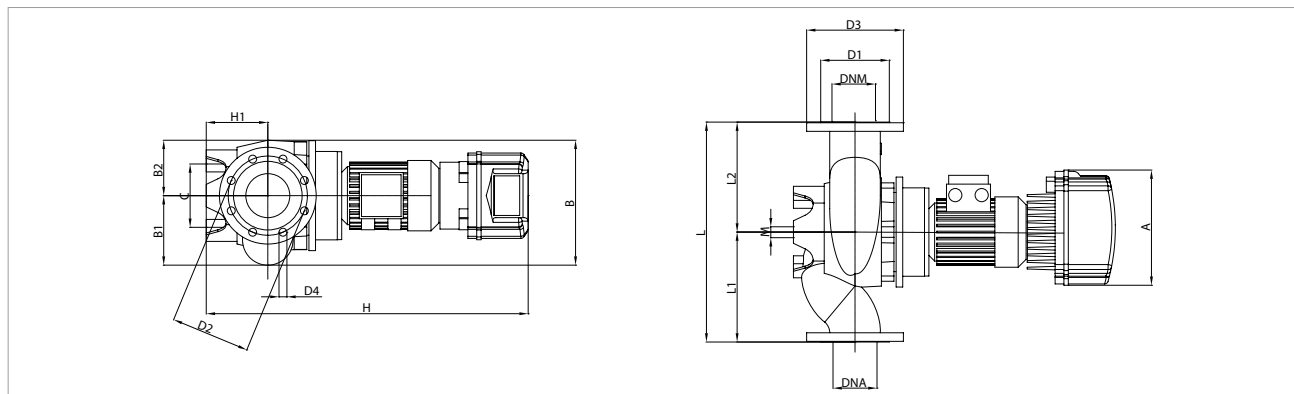
CM-GE 100 4 POLI - ELETTROPOMPE IN LINEA ELETTRONICHE PER IMPIANTI DI RISCALDAMENTO, CONDIZIONAMENTO, REFRIGERAZIONE, SOLARE E SANITARIO- SINGOLI FLANGIATI CON INVERTER MCE/C

Campo di temperatura del liquido pompato: da -10°C a +140°C - Massima temperatura ambiente: +40°C



I valori di MEI per le pompe controllate da inverter sono riferiti alla versioni analoghe senza elettronica

Le curve di prestazione sono basate su valori di viscosità cinematica = 1 mm²/s e densità pari a 1000 kg/m³. Tolleranza delle curve secondo ISO9906.



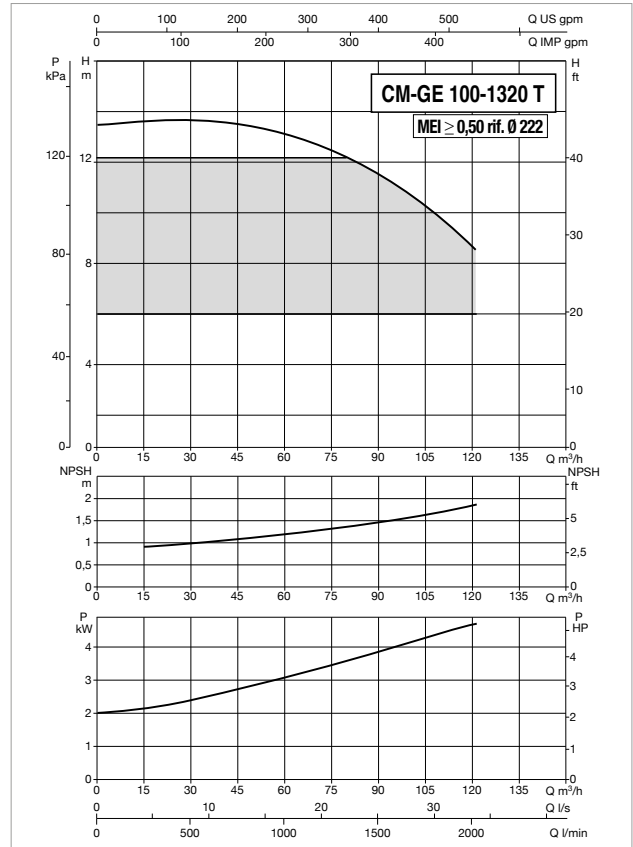
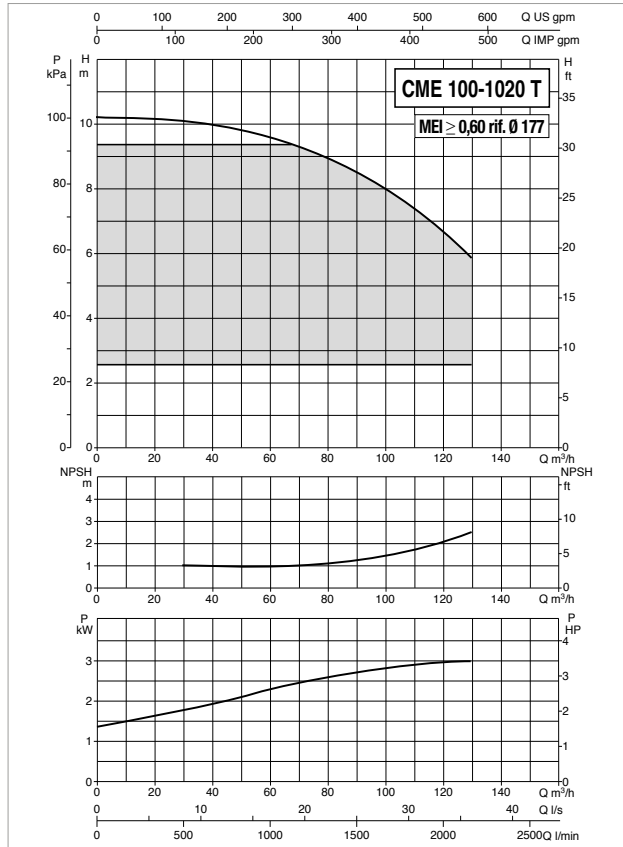
MODELLO	DATI ELETTRICI						
	ALIMENTAZIONE 50-60 Hz	TIPO MOTORE	n r.p.m.	P1 MAX W	P2 NOMINALE		In A
					kW	HP	
CM-GE 100- 510/A/BAQE/ 0.75 M MCE11/C IE2 *	1x220-240 V ~	4 poli	1430	1,21	0,75	1	9,7
CM-GE 100- 510/A/BAQE/ 0.75 T MCE30/C IE2 *	3x400 V ~	4 poli	1430	1,21	0,75	1	t.b.d.
CM-GE 100- 865/A/BAQE/ 2,2 M MCE22/C IE2 *	1x220-240 V ~	4 poli	1438	2,94	2,2	3	20,7
CM-GE 100- 865/A/BAQE/ 2,2 T MCE30/C IE2 *	3x400 V ~	4 poli	1438	2,94	2,2	3	6,4

* Disponibile anche modo di regolazione a pressione differenziale proporzionale ΔP-v

MODELLO	A	B	B1	B2	C	D1	D2	D3	D4	H	H1	L	L1	L2	M	DNA	DNM	DIMENSIONI IMBALLO			VOLUME (mc)	PESO Kg
																		L/A	L/B	H		
CM-GE 100- 510/A/BAQE/ 0.75 M MCE11/C IE2	262	284	158	126	144	158	180	220	8x18	753	140	500	250	250	16	100	100	650	400	945	0,25	104
CM-GE 100- 510/A/BAQE/ 0.75 T MCE30/C IE2	262	284	158	126	144	158	180	220	8x18	753	140	500	250	250	16	100	100	650	400	945	0,25	104
CM-GE 100- 865/A/BAQE/ 2,2 M MCE22/C IE2	262	215	192	152	230	158	180	220	8x19	865	140	550	275	275	16	100	100	650	400	945	0,25	123
CM-GE 100- 865/A/BAQE/ 2,2 T MCE30/C IE2	353	215	192	152	230	158	180	220	8x20	862	140	550	275	275	16	100	100	650	400	945	0,25	126

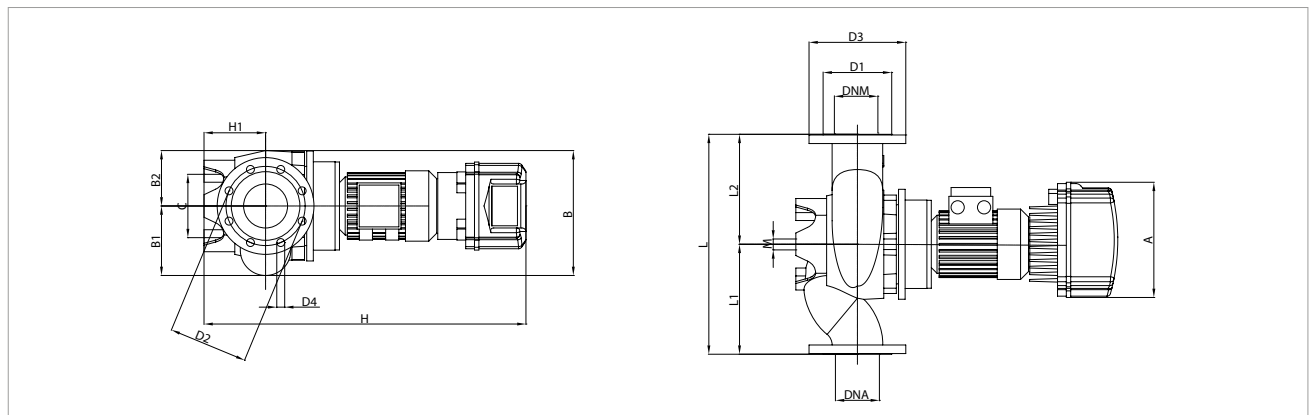
CM-GE 100 4 POLI - ELETTRICITÀ IN LINEA ELETTRONICHE PER IMPIANTI DI RISCALDAMENTO, CONDIZIONAMENTO, REFRIGERAZIONE, SOLARE E SANITARIO- SINGOLI FLANGIATI CON INVERTER MCE/C

Campo di temperatura del liquido pompato: da -10°C a +140°C - Massima temperatura ambiente: +40°C



I valori di MEI per le pompe controllate da inverter sono riferiti alla versioni analoghe senza elettronica

Le curve di prestazione sono basate su valori di viscosità cinematica = 1 mm²/s e densità pari a 1000 kg/m³. Tolleranza delle curve secondo ISO9906.



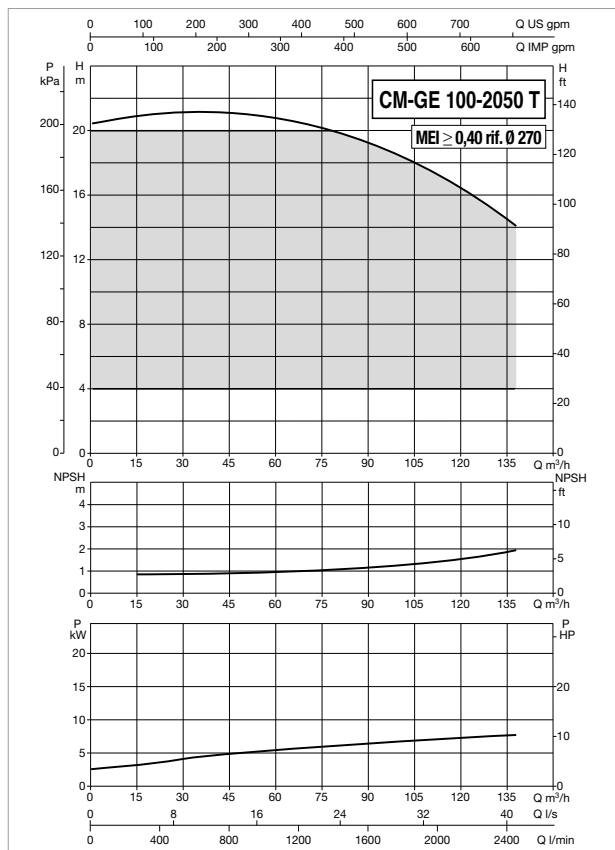
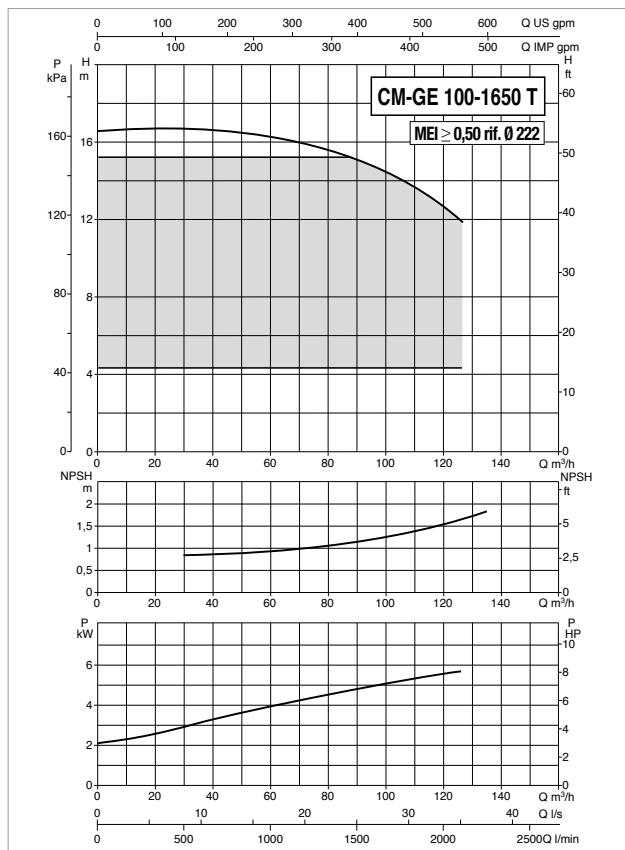
MODELLO	DATI ELETTRICI						
	ALIMENTAZIONE 50-60 Hz	TIPO MOTORE	n r.p.m.	P1 MAX W	P2 NOMINALE		In A
					kW	HP	
CM-GE 100-1020/A/BAQE/ 3 T MCE30/C IE2 *	3x400 V ~	4 poli	1441	3,77	3	4	8,1
CM-GE 100-1320/A/BAQE/4 T MCE55/C IE2 *		4 poli	1450	4,81	4	5,5	10

* Disponibile anche modo di regolazione a pressione differenziale proporzionale ΔP-v

MODELLO	A	B	B1	B2	C	D1	D2	D3	D4	H	H1	L	L1	L2	M	DNA	DNM	DIMENSIONI IMBALLO			VOLUME (mc)	PESO Kg
	L/A	L/B	H																			
CM-GE 100-1020/A/BAQE/ 3 T MCE30/C IE2	353	346	193	153	230	158	180	220	8x18	844	140	550	275	275	16	100	100	650	400	945	0,25	118
CM-GE 100-1320/A/BAQE/4 T MCE55/C IE2	353	378	204	174	230	158	180	220	8x18	881	140	550	275	275	16	100	100	650	400	945	0,25	150

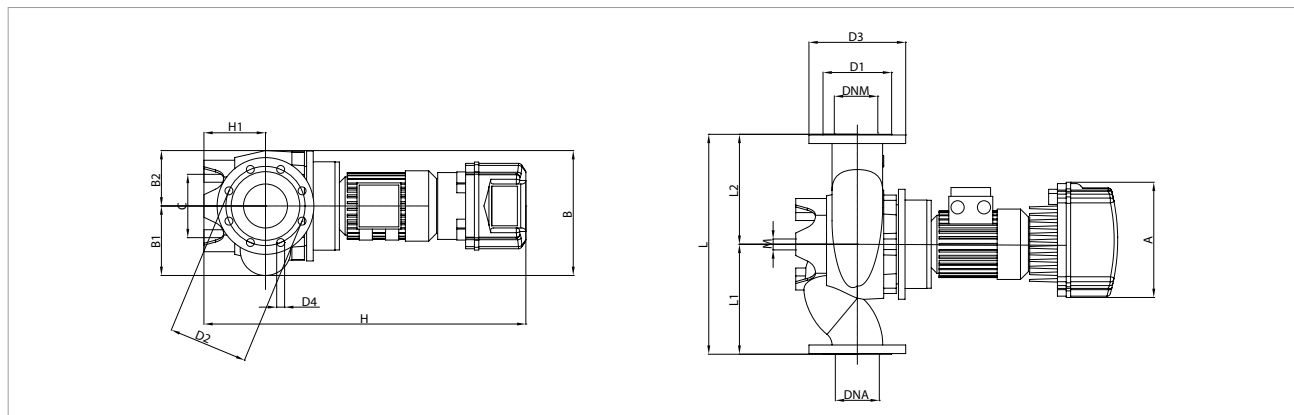
CM-GE 100 4 POLI - ELETTROPOMPE IN LINEA ELETTRONICHE PER IMPIANTI DI RISCALDAMENTO, CONDIZIONAMENTO, REFRIGERAZIONE, SOLARE E SANITARIO- SINGOLI FLANGIATI CON INVERTER MCE/C

Campo di temperatura del liquido pompato: da -10°C a +140°C - Massima temperatura ambiente: +40°C



I valori di MEI per le pompe controllate da inverter sono riferiti alla versioni analoghe senza elettronica

Le curve di prestazione sono basate su valori di viscosità cinematica = 1 mm²/s e densità pari a 1000 kg/m³. Tolleranza delle curve secondo ISO9906.



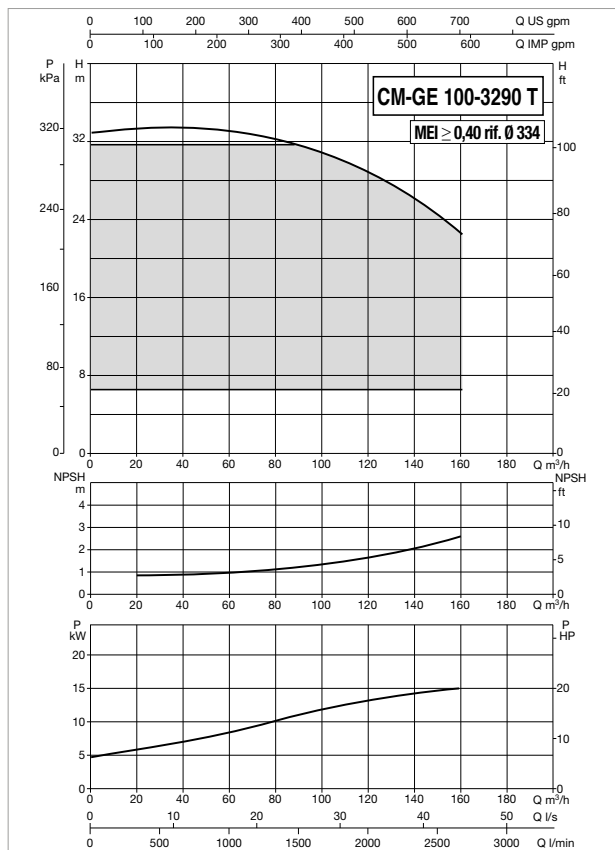
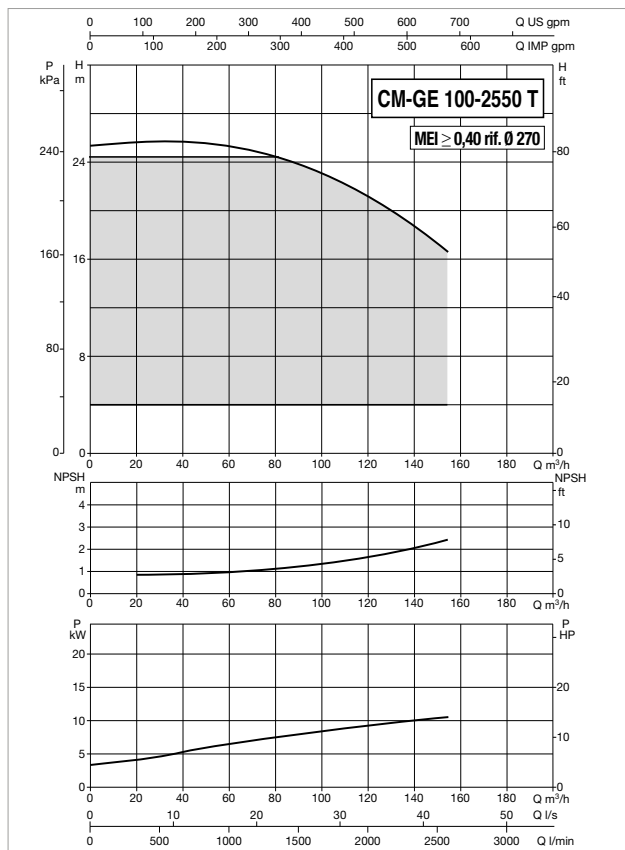
MODELLO	DATI ELETTRICI						
	ALIMENTAZIONE 50-60 Hz	TIPO MOTORE	n r.p.m.	P1 MAX W	P2 NOMINALE		In A
					kW	HP	
CM-GE 100-1650/A/BAQE/ 5,5 T MCE55/C IE2 *	3x400 V ~	4 poli	1464	7,27	5,5	7,5	14,6
CM-GE 100-2050/A/BAQE/ 7,5 T MCE110/C IE2		4 poli	1461	8,89	7,5	10	18,1

* Disponibile anche modo di regolazione a pressione differenziale proporzionale ΔP-v

MODELLO	A	B	B1	B2	C	D1	D2	D3	D4	H	H1	L	L1	L2	M	DNA	DNM	DIMENSIONI IMBALLO			VOLUME (mc)	PESO Kg
																		L/A	L/B	H		
CM-GE 100-1650/A/BAQE/ 5,5 T MCE55/C IE2	353	378	204	174	230	158	180	220	8x18	1021	140	550	275	275	16	100	100	650	400	945	0,25	172
CM-GE 100-2050/A/BAQE/ 7,5 T MCE110/C IE2	426	545	293	252	230	158	180	220	8x18	1155	175	670	335	335	16	100	100	700	600	1220	0,51	252

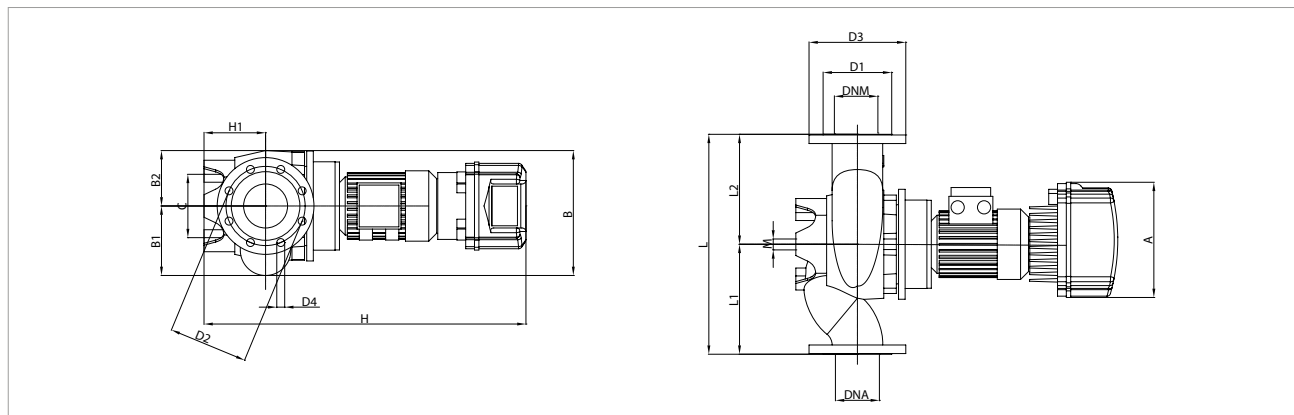
CM-GE 100 4 POLI - ELETTRROPOMPE IN LINEA ELETTRONICHE PER IMPIANTI DI RISCALDAMENTO, CONDIZIONAMENTO, REFRIGERAZIONE, SOLARE E SANITARIO- SINGOLI FLANGIATI CON INVERTER MCE/C

Campo di temperatura del liquido pompato: da -10°C a +140°C - Massima temperatura ambiente: +40°C



I valori di MEI per le pompe controllate da inverter sono riferiti alla versioni analoghe senza elettronica

Le curve di prestazione sono basate su valori di viscosità cinematica = 1 mm²/s e densità pari a 1000 kg/m³. Tolleranza delle curve secondo ISO9906.



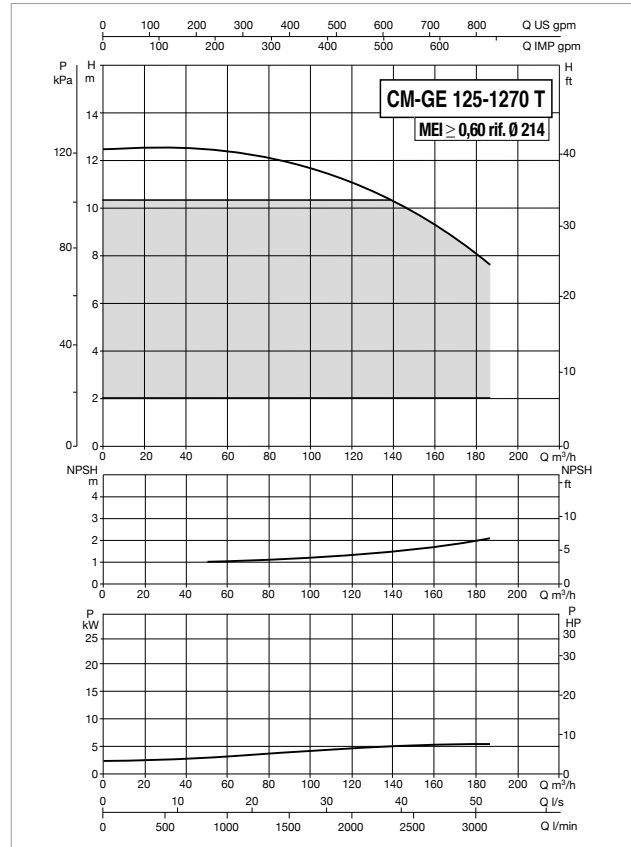
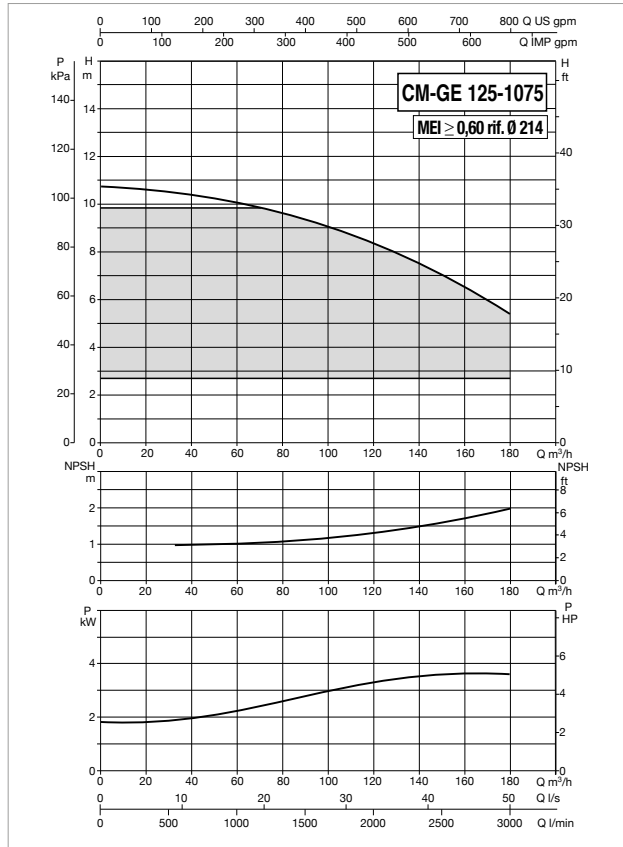
MODELLO	DATI ELETTRICI						
	ALIMENTAZIONE 50-60 Hz	TIPO MOTORE	n r.p.m.	P1 MAX W	P2 NOMINALE		In A
					kW	HP	
CM-GE 100-2550/A/BAQE/ 11 T MCE110/C IE2 *	3x400 V ~	4 poli	1470	12,74	11	15	27
CM-GE 100-3290/A/BAQE/ 15 T MCE150/C IE2		4 poli	1471	17,91	15	20	37,1

* Disponibile anche modo di regolazione a pressione differenziale proporzionale ΔP-v

MODELLO	A	B	B1	B2	C	D1	D2	D3	D4	H	H1	L	L1	L2	M	DNA	DNM	DIMENSIONI IMBALLO			VOLUME (mc)	PESO Kg
																		L/A	L/B	H		
CM-GE 100-2550/A/BAQE/ 11 T MCE110/C IE2	426	545	293	252	230	158	180	220	8x18	1155	175	670	335	335	16	100	100	700	600	1220	0,51	255
CM-GE 100-3290/A/BAQE/ 15 T MCE150/C IE2	426	545	293	252	230	158	180	220	8x18	1357	175	670	335	335	16	100	100	900	550	1200	0,51	350

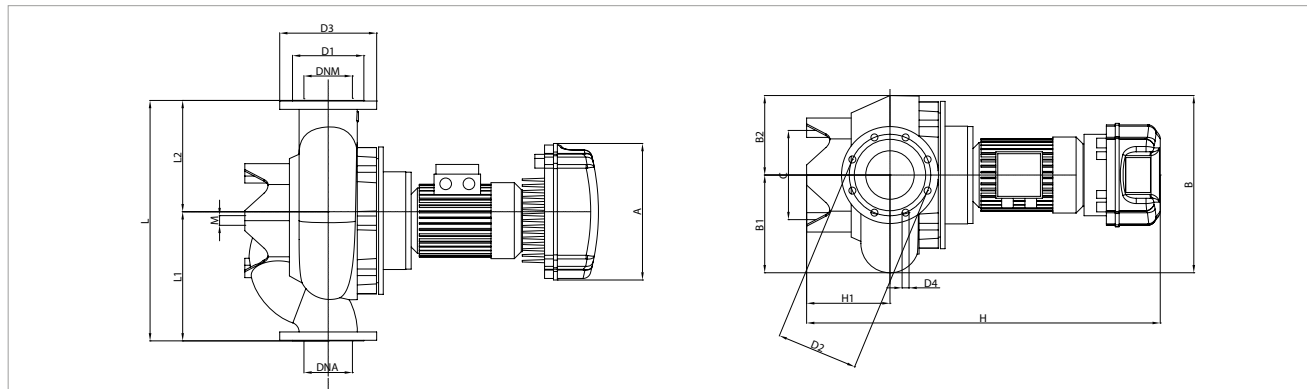
CM-GE 125 4 POLI - ELETTOPOMPE IN LINEA ELETTRONICHE PER IMPIANTI DI RISCALDAMENTO, CONDIZIONAMENTO, REFRIGERAZIONE, SOLARE E SANITARIO- SINGOLI FLANGIATI CON INVERTER MCE/C

Campo di temperatura del liquido pompato: da -10°C a +140°C - Massima temperatura ambiente: +40°C



I valori di MEI per le pompe controllate da inverter sono riferiti alla versioni analoghe senza elettronica

Le curve di prestazione sono basate su valori di viscosità cinematica = 1 mm²/s e densità pari a 1000 kg/m³. Tolleranza delle curve secondo ISO9906.



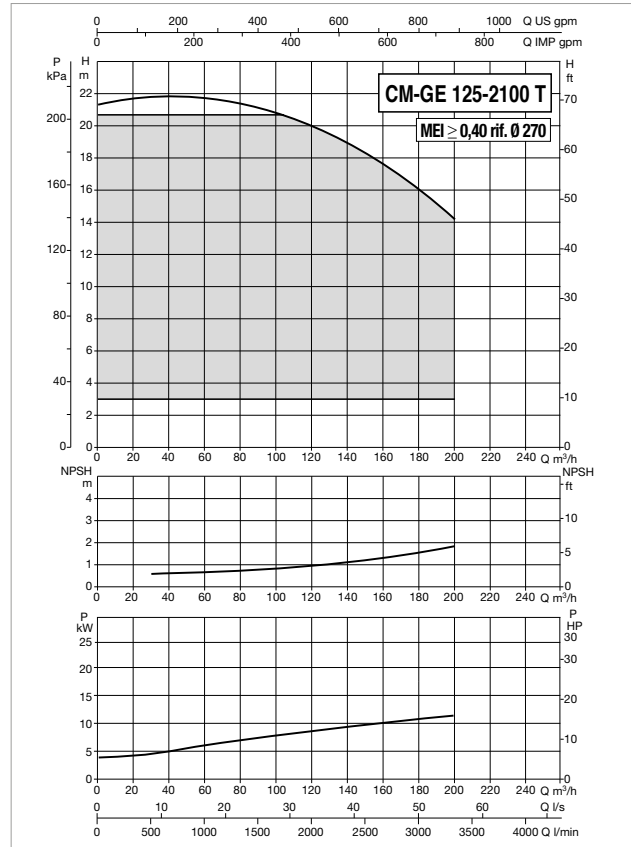
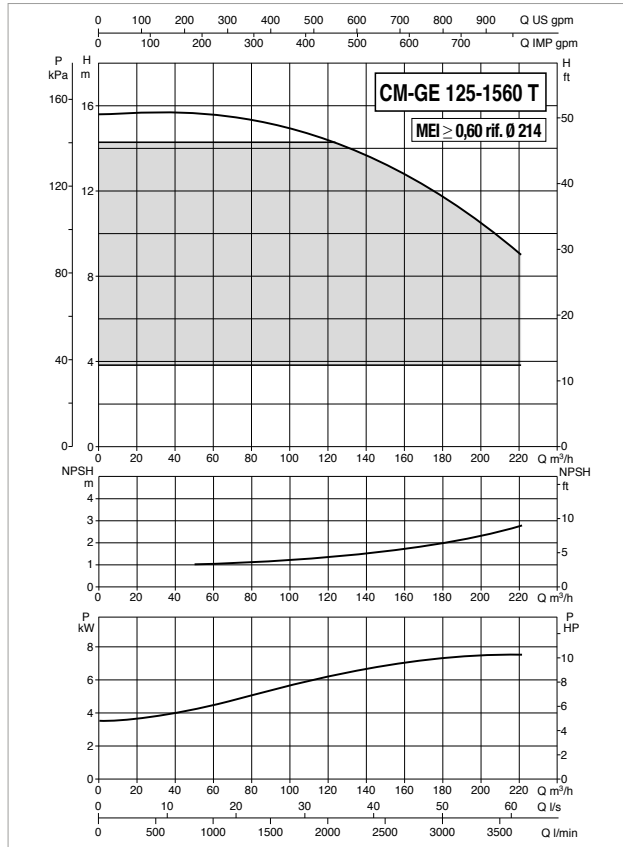
MODELLO	DATI ELETTRICI						
	ALIMENTAZIONE 50-60 Hz	TIPO MOTORE	n r.p.m.	P1 MAX W	P2 NOMINALE		In A
					kW	HP	
CM-GE 125-1075/A/BAQE/ 4 T MCE55/C IE2	3x400 V ~	4 poli	1455	5,38	4	5,5	11
CM-GE 125-1270/A/BAQE/ 5.5 T MCE55/C IE2 *		4 poli	1465	7,55	5,5	7,5	15,2

* Disponibile anche modo di regolazione a pressione differenziale proporzionale ΔP-v

MODELLO	A	B	B1	B2	C	D1	D2	D3	D4	H	H1	L	L1	L2	M	DNA	DNM	DIMENSIONI IMBALLO			VOLUME (mc)	PESO Kg
																		L/A	L/B	H		
CM-GE 125-1075/A/BAQE/ 4 T MCE55/C IE2	353	457	252	205	230	188	210	250	8X18	962	215	620	310	310	16	125	125	700	600	1220	0,51	207
CM-GE 125-1270/A/BAQE/ 5.5 T MCE55/C IE2	353	457	252	205	230	188	210	250	8X18	1101	215	620	310	310	16	125	125	700	600	1220	0,51	209

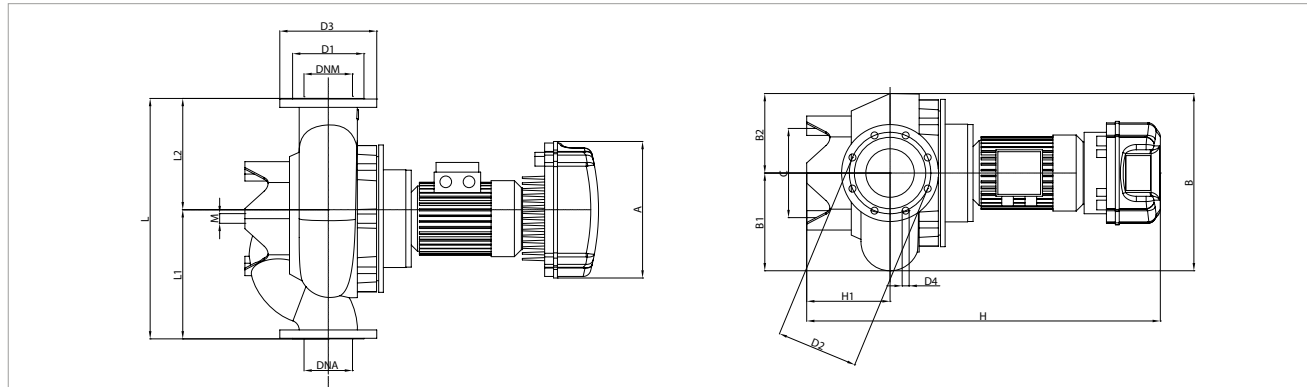
CM-GE 125 4 POLI - ELETROPOMPE IN LINEA ELETTRONICHE PER IMPIANTI DI RISCALDAMENTO, CONDIZIONAMENTO, REFRIGERAZIONE, SOLARE E SANITARIO- SINGOLI FLANGIATI CON INVERTER MCE/C

Campo di temperatura del liquido pompato: da -10°C a +140°C - Massima temperatura ambiente: +40°C



I valori di MEI per le pompe controllate da inverter sono riferiti alla versioni analoghe senza elettronica

Le curve di prestazione sono basate su valori di viscosità cinematica = 1 mm²/s e densità pari a 1000 kg/m³. Tolleranza delle curve secondo ISO9906.



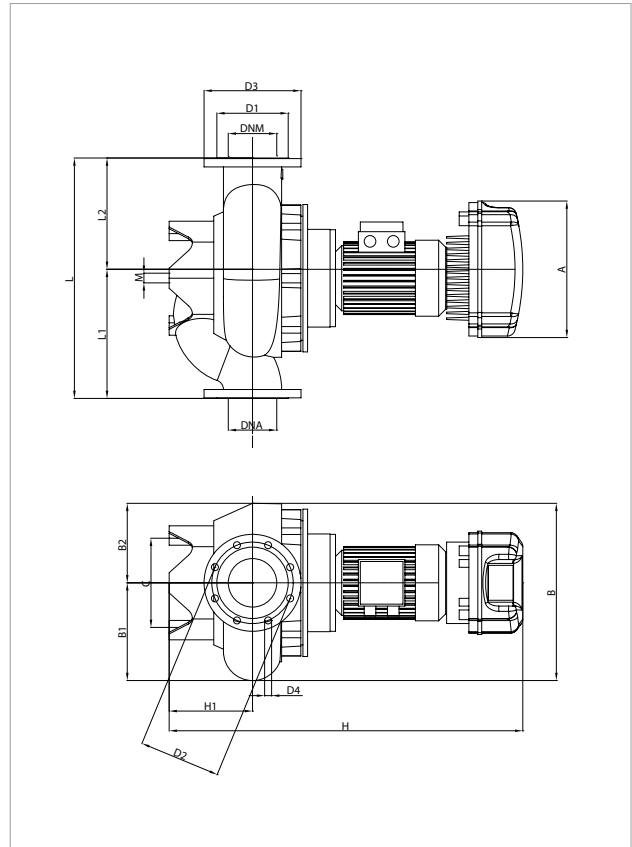
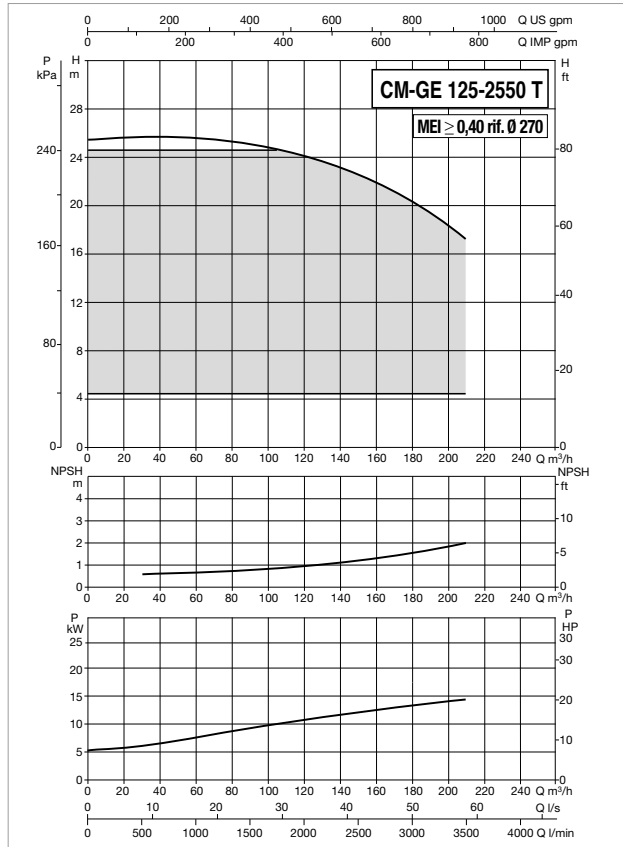
MODELLO	DATI ELETTRICI						
	ALIMENTAZIONE 50-60 Hz	TIPO MOTORE	n r.p.m.	P1 MAX W	P2 NOMINALE		In A
					kW	HP	
CM-GE 125-1560/A/BAQE/ 7.5 T MCE110/C IE2 *	3x400 V ~	4 poli	1469	9,93	7,5	10	20,0
CM-GE 125-2100/A/BAQE/ 11 T MCE110/C IE2		4 poli	1475	14,30	11	15	29,8

* Disponibile anche modo di regolazione a pressione differenziale proporzionale ΔP-v

MODELLO	A	B	B1	B2	C	D1	D2	D3	D4	H	H1	L	L1	L2	M	DNA	DNM	DIMENSIONI IMBALLO			VOLUME (mc)	PESO Kg
																		L/A	L/B	H		
CM-GE 125-1560/A/BAQE/ 7.5 T MCE110/C IE2	426	457	252	205	230	188	210	250	8X18	1199	215	620	310	310	16	125	125	700	600	1220	0,51	228
CM-GE 125-2100/A/BAQE/ 11 T MCE110/C IE2	426	519	274	245	230	188	210	250	8X18	1267	215	800	400	400	16	125	125	900	550	1200	0,59	307

CM-GE 125 4 POLI - ELETTOPOMPE IN LINEA ELETTRONICHE PER IMPIANTI DI RISCALDAMENTO, CONDIZIONAMENTO, REFRIGERAZIONE, SOLARE E SANITARIO- SINGOLI FLANGIATI CON INVERTER MCE/C

Campo di temperatura del liquido pompato: da -10°C a +140°C - Massima temperatura ambiente: +40°C



I valori di MEI per le pompe controllate da inverter sono riferiti alla versioni analoghe senza elettronica

Le curve di prestazione sono basate su valori di viscosità cinematica = 1 mm²/s e densità pari a 1000 kg/m³. Tolleranza delle curve secondo ISO9906.

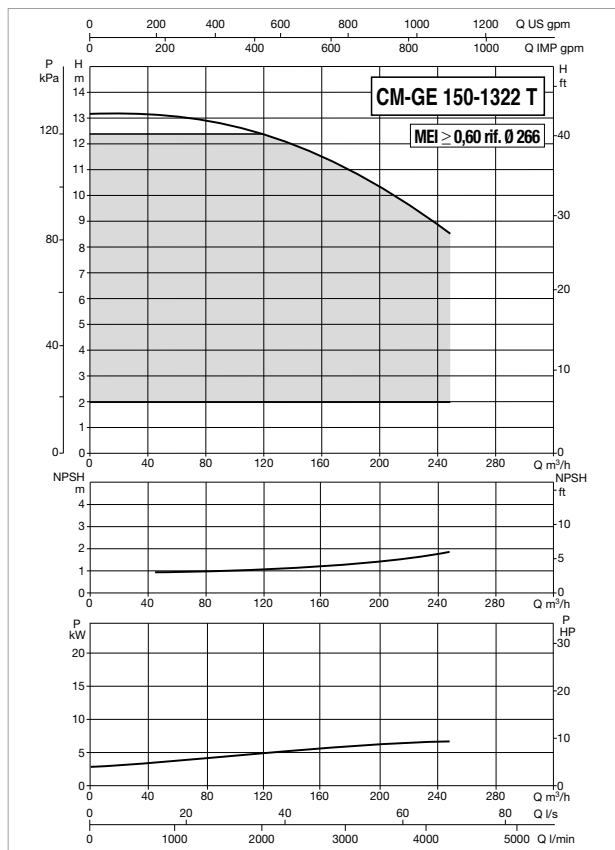
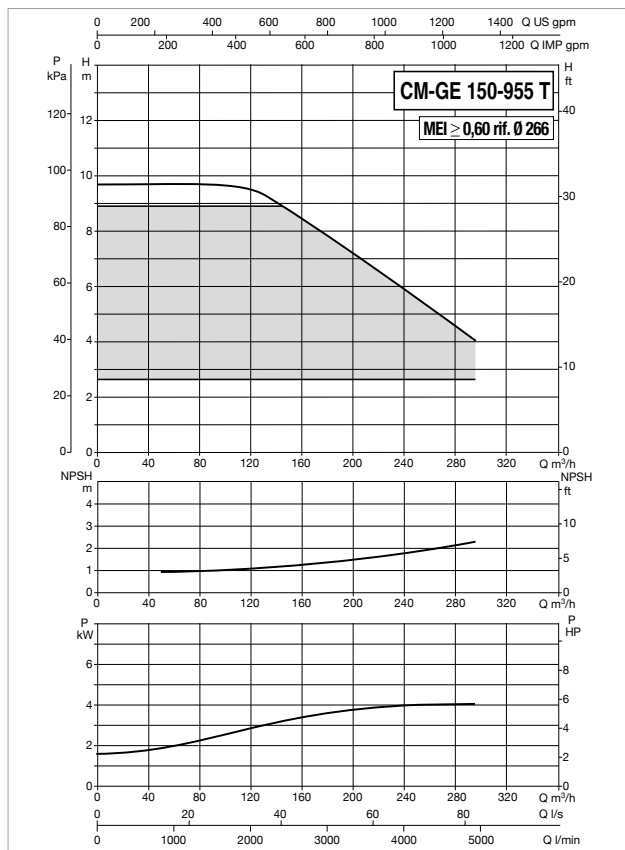
MODELLO	DATI ELETTRICI						
	ALIMENTAZIONE 50-60 Hz	TIPO MOTORE	n r.p.m.	P1 MAX W	P2 NOMINALE		In A
					kW	HP	
CM-GE 125-2550/A/BAQE/ 15 T MCE150/C IE2 *	3x400 V ~	4 poli	1470	17,07	15	20	35,6

* Disponibile anche modo di regolazione a pressione differenziale proporzionale ΔP-v

MODELLO	A	B	B1	B2	C	D1	D2	D3	D4	H	H1	L	L1	L2	M	DNA	DNM	DIMENSIONI IMBALLO			VOLUME (mc)	PESO Kg
	L/A	L/B	H	L/A	L/B	H																
CM-GE 125-2550/A/BAQE/ 15 T MCE150/C IE2	426	519	274	245	230	188	210	250	8x18	1407	215	800	400	400	16	125	125	900	550	1200	0,59	363

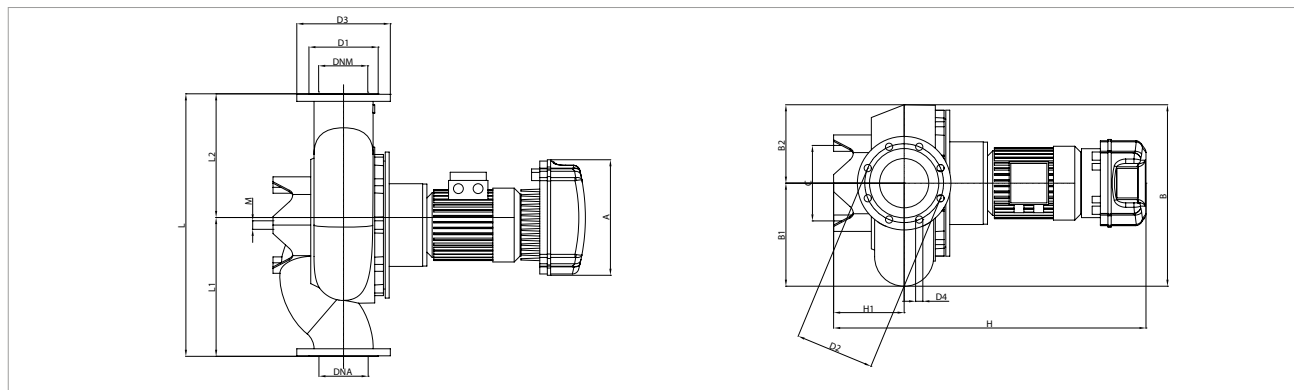
CM-GE 150 4 POLI - ELETTOPOMPE IN LINEA ELETTRONICHE PER IMPIANTI DI RISCALDAMENTO, CONDIZIONAMENTO, REFRIGERAZIONE, SOLARE E SANITARIO- SINGOLI FLANGIATI CON INVERTER MCE/C

Campo di temperatura del liquido pompato: da -10°C a +140°C - Massima temperatura ambiente: +40°C



I valori di MEI per le pompe controllate da inverter sono riferiti alla versioni analoghe senza elettronica

Le curve di prestazione sono basate su valori di viscosità cinematica = 1 mm²/s e densità pari a 1000 kg/m³. Tolleranza delle curve secondo ISO9906.

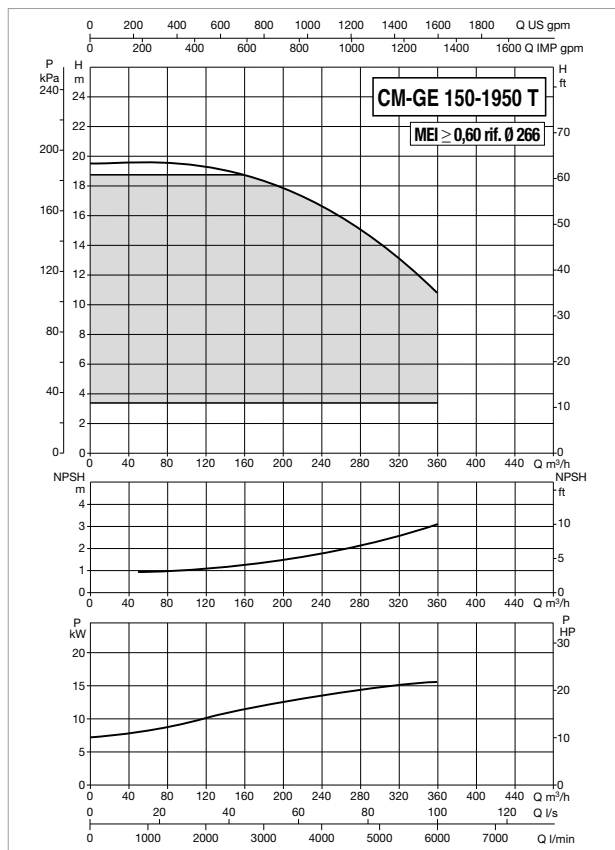
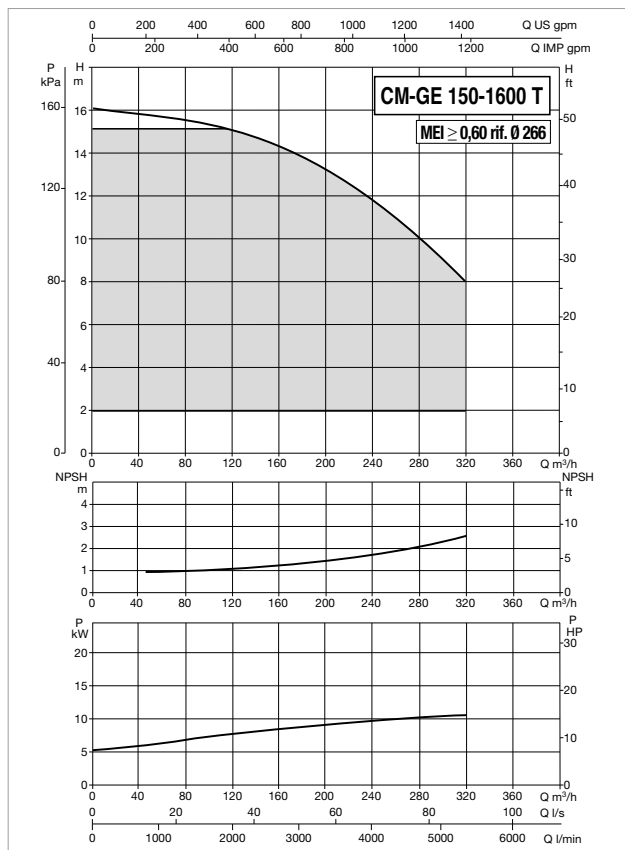


MODELLO	DATI ELETTRICI						
	ALIMENTAZIONE 50-60 Hz	TIPO MOTORE	n r.p.m.	P1 MAX W	P2 NOMINALE		In A
					kW	HP	
CM-GE 150- 955/A/BAQE/ 5.5 T MCE55/C IE2	3x400 V ~	4 poli	1462	7,90	5,5	7,5	15,8
CM-GE 150-1322/A/BAQE/ 7.5 T MCE110/C IE2		4 poli	1464	9,37	7,5	10	19

MODELLO	A	B	B1	B2	C	D1	D2	D3	D4	H	H1	L	L1	L2	M	DNA	DNM	DIMENSIONI IMBALLO			VOLUME (mc)	PESO Kg
	L/A	L/B	H																			
CM-GE 150- 955/A/BAQE/ 5.5 T MCE55/C IE2	353	538	299	239	230	212	240	285	8x22	1110	215	800	400	400	16	150	150	900	550	1200	0,59	274
CM-GE 150-1322/A/BAQE/ 7.5 T MCE110/C IE2	426	538	299	239	230	212	240	285	8x22	1208	215	800	400	400	16	150	150	900	550	1200	0,59	294

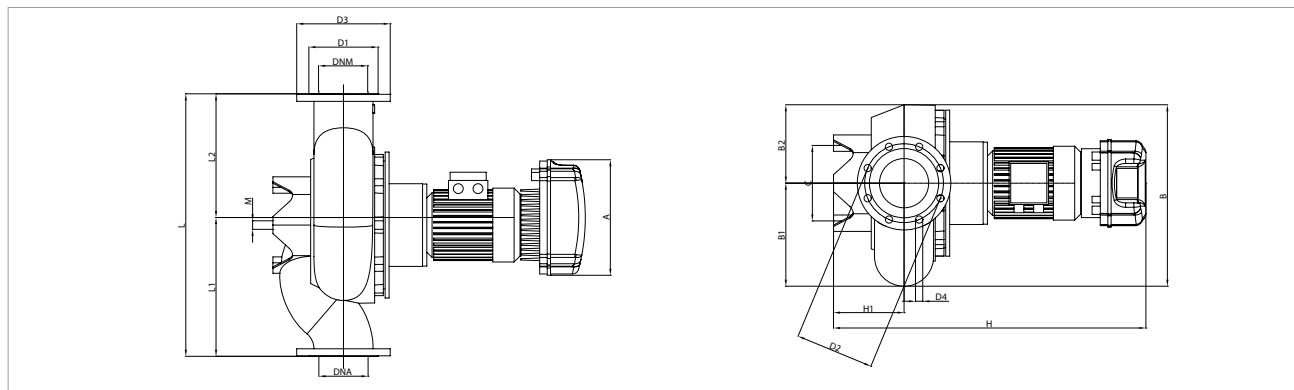
CM-GE 150 4 POLI - ELETTOPOMPE IN LINEA ELETTRONICHE PER IMPIANTI DI RISCALDAMENTO, CONDIZIONAMENTO, REFRIGERAZIONE, SOLARE E SANITARIO- SINGOLI FLANGIATI CON INVERTER MCE/C

Campo di temperatura del liquido pompato: da -10°C a +140°C - Massima temperatura ambiente: +40°C



I valori di MEI per le pompe controllate da inverter sono riferiti alla versioni analoghe senza elettronica

Le curve di prestazione sono basate su valori di viscosità cinematica = 1 mm²/s e densità pari a 1000 kg/m³. Tolleranza delle curve secondo ISO9906.



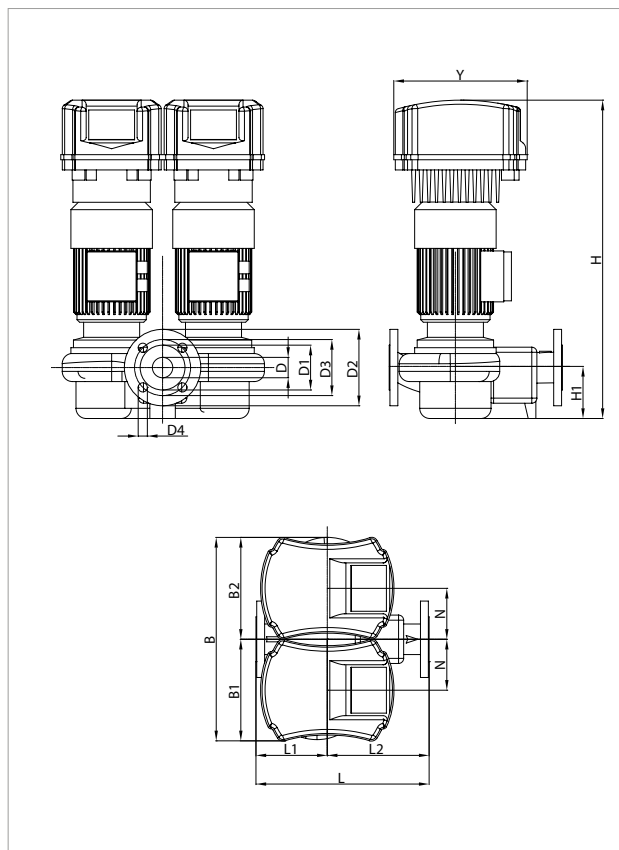
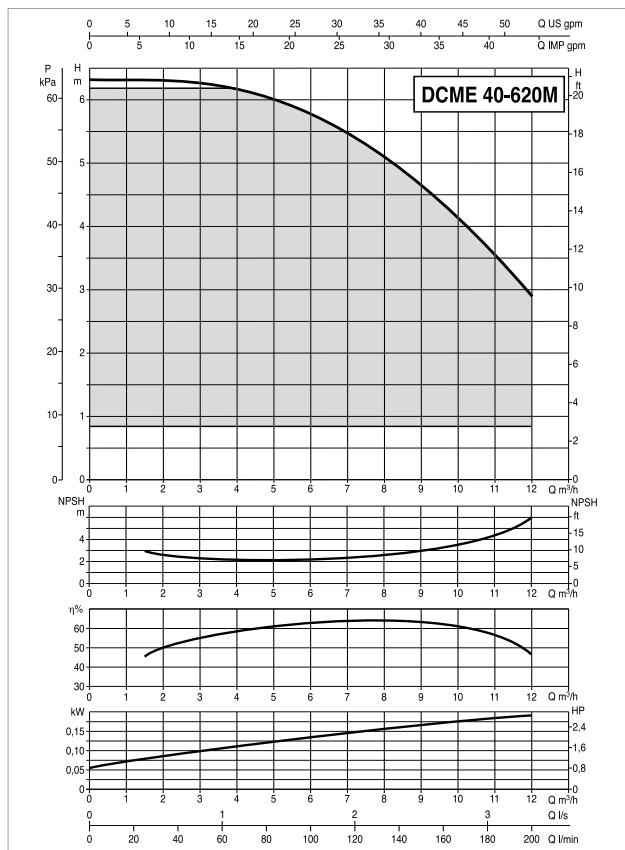
MODELLO	DATI ELETTRICI						
	ALIMENTAZIONE 50-60 Hz	TIPO MOTORE	n r.p.m.	P1 MAX W	P2 NOMINALE		In A
					kW	HP	
CM-GE 150-1600/A/BAQE/ 11 T MCE110/C IE2	3x400 V ~	4 poli	1473	13,61	11	15	28,6
CM-GE 150-1950/A/BAQE/ 15 T MCE150/C IE2 *		4 poli	1472	18,39	15	20	38

* Disponibile anche modo di regolazione a pressione differenziale proporzionale ΔP-v

MODELLO	A	B	B1	B2	C	D1	D2	D3	D4	H	H1	L	L1	L2	M	DNA	DNM	DIMENSIONI IMBALLO			VOLUME (mc)	PESO Kg
																		L/A	L/B	H		
CM-GE 150-1600/A/BAQE/ 11 T MCE110/C IE2	426	538	299	239	230	212	240	285	8x22	1270	215	800	400	400	16	150	150	900	550	1200	0,59	306
CM-GE 150-1950/A/BAQE/ 15 T MCE150/C IE2	426	538	299	239	230	212	240	285	8x22	1411	215	800	400	400	16	150	150	900	550	1500	0,74	356

DCME 40 4 POLI - ELETTOPOMPE IN LINEA ELETTRONICHE PER IMPIANTI DI RISCALDAMENTO, CONDIZIONAMENTO, REFRIGERAZIONE, SOLARE E SANITARIO- SINGOLI FLANGIATI CON INVERTER MCE/C

Campo di temperatura del liquido pompato: da -10°C a +130°C - Massima temperatura ambiente: +40°C



Per indice MEI fare riferimento ai dati idraulici della pompa singola

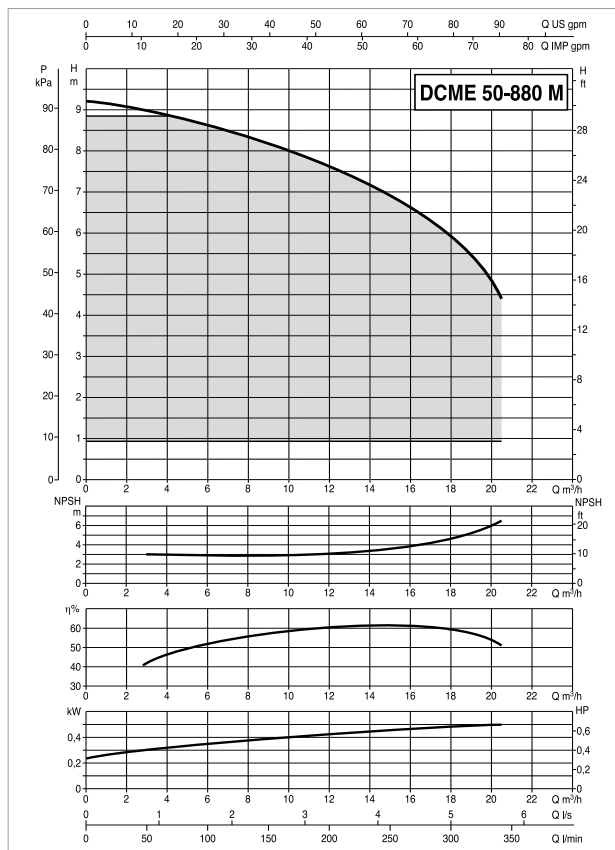
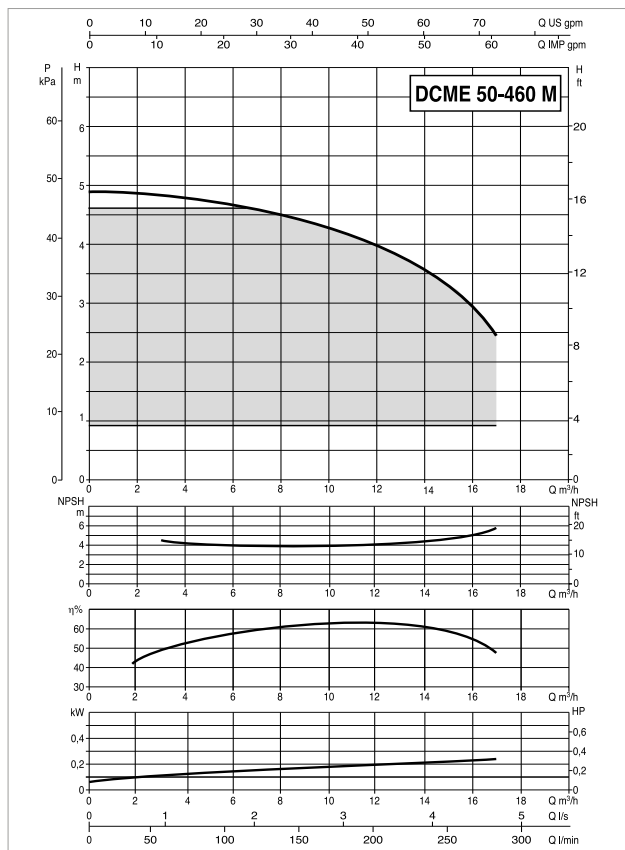
Le curve di prestazione sono basate su valori di viscosità cinematica = 1 mm²/s e densità pari a 1000 kg/m³. Tolleranza delle curve secondo ISO9906.

MODELLO	DATI ELETTRICI						
	ALIMENTAZIONE 50-60 Hz	TIPO MOTORE	n r.p.m.	P1 MAX W	P2 NOMINALE		In A
					kW	HP	
DCME 40-620 M MCE11/C	1x220 - 240 V ~	4 poli	1450	0,43	0,25	0,33	4,7

MODELLO	L	L1	L2	B	B1	B2	H	H1	N	D	D1	D2	D3	D4	Y	DIMENSIONI IMBALLO			VOLUME (mc)	PESO Kg
	L/A	L/B	H																	
DCME 40-620 M MCE11/C	340	130	210	400	200	200	625	100	100	40 PN16	88	150	110	4 FORI Ø18	262	520	400	710	0,15	45

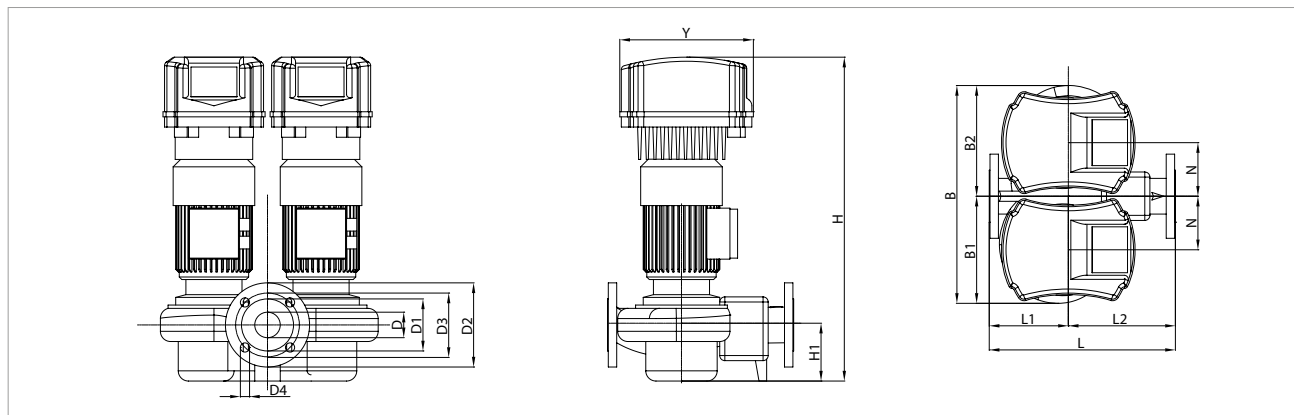
DCME 50 4 POLI - ELETTOPOMPE IN LINEA ELETTRONICHE PER IMPIANTI DI RISCALDAMENTO, CONDIZIONAMENTO, REFRIGERAZIONE, SOLARE E SANITARIO- GEMELLARI FLANGIATI CON INVERTER MCE/C

Campo di temperatura del liquido pompato: da -10°C a +130°C - Massima temperatura ambiente: +40°C



Per indice MEI fare riferimento ai dati idraulici della pompa singola

Le curve di prestazione sono basate su valori di viscosità cinematica = 1 mm²/s e densità pari a 1000 kg/m³. Tolleranza delle curve secondo ISO9906.

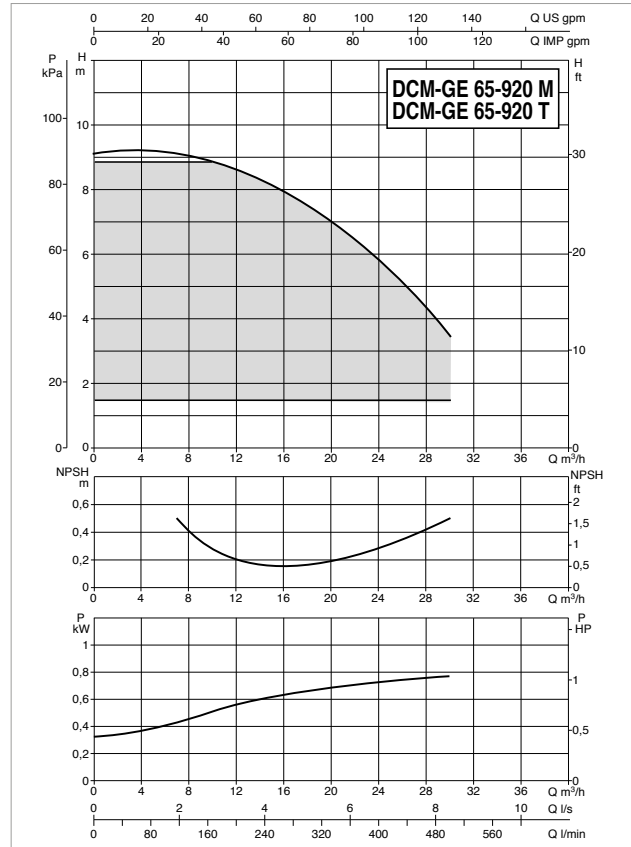
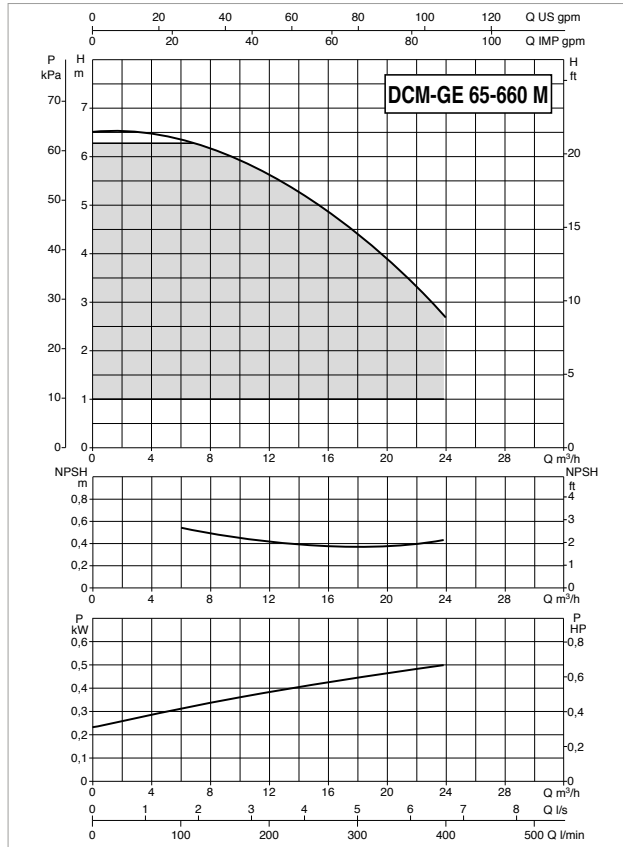


MODELLO	DATI ELETTRICI						
	ALIMENTAZIONE 50-60 Hz	TIPO MOTORE	n r.p.m.	P1 MAX W	P2 NOMINALE		In A
					kW	HP	
DCME 50-460 M MCE11/C IE2	1x220 - 240 V ~	4 poli	1450	0,43	0,25	0,33	4,7
DCME 50-880 M MCE11/C IE2		4 poli	1450	0,83	0,5	0,67	7,2

MODELLO	L	L1	L2	B	B1	B2	H	H1	N	D	D1	D2	D3	D4	Y	DIMENSIONI IMBALLO			VOLUME (mc)	PESO Kg
																L/A	L/B	H		
DCME 50-460 M MCE11/C IE2	365	145	220	427	217	210	635	110	105	50 PN16	102	165	125	4 FORI Ø18	262	520	400	710	0,15	50
DCME 50-880 M MCE11/C IE2	410	170	240	480	235	245	635	110	105	50 PN16	102	165	125	4 FORI Ø18	262	520	400	710	0,15	56

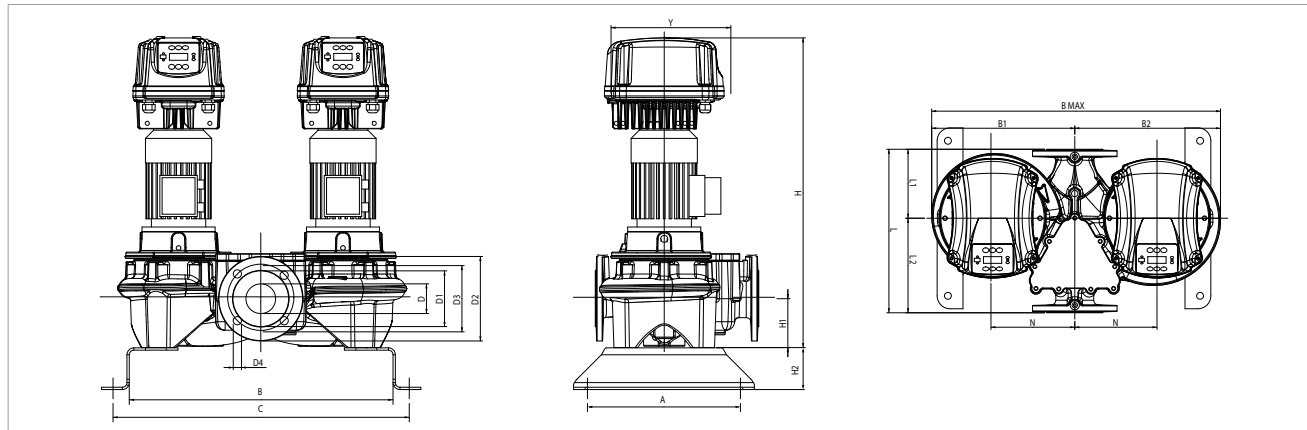
DCM-GE 65 4 POLI - ELETTOPOMPE IN LINEA ELETTRONICHE PER IMPIANTI DI RISCALDAMENTO, CONDIZIONAMENTO, REFRIGERAZIONE, SOLARE E SANITARIO- GEMELLARI FLANGIATI CON INVERTER MCE/C

Campo di temperatura del liquido pompato: da -10°C a +140°C - Massima temperatura ambiente: +40°C



Per indice MEI fare riferimento ai dati idraulici della pompa singola

Le curve di prestazione sono basate su valori di viscosità cinematica = 1 mm²/s e densità pari a 1000 kg/m³. Tolleranza delle curve secondo ISO9906.



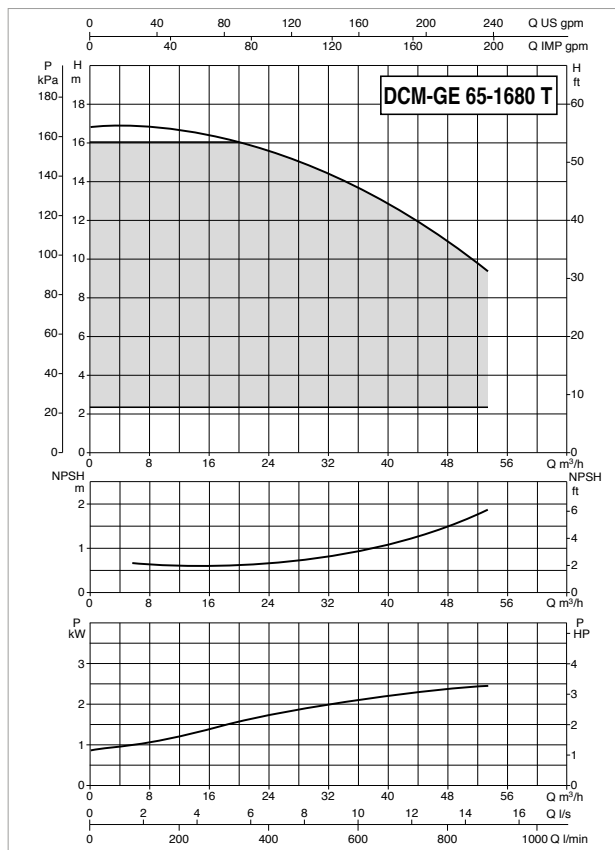
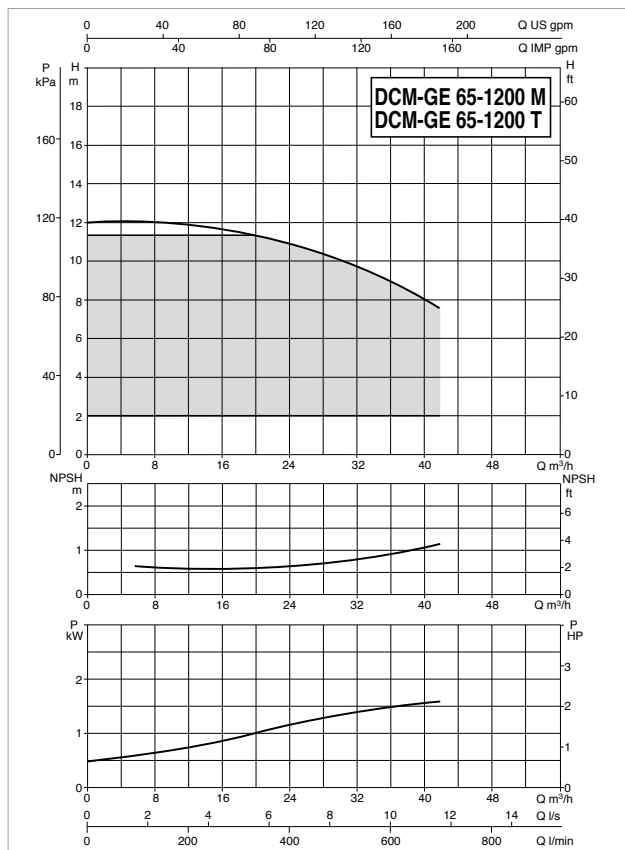
MODELLO	DATI ELETTRICI						
	ALIMENTAZIONE 50-60 Hz	TIPO MOTORE	n r.p.m.	P1 MAX W	P2 NOMINALE		In A
					kW	HP	
DCME-GE 65- 660/A/BAQE/ 0.55 M MCE11/C IE2 *	1x220-240 V ~	4 poli	1400	0,84	0,55	0,8	7,3
DCM-GE 65- 920/A/BAQE/ 0.75 M MCE11/C IE2 *		4 poli	1430	1,23	0,75	1	9,8
DCM-GE 65- 920/A/BAQE/ 0.75 T MCE30/C IE2 *	3x400 V ~	4 poli	1430	1,23	0,75	1	t.b.d.

* Disponibile anche modo di regolazione a pressione differenziale proporzionale ΔP-v

MODELLO	A	B	C	B1	B2	B max	D1	D2	D3	D4	n° fori	Y	H	H1	H2	L	L1	L2	M	N	DIMENSIONI IMBALLO			VOL. (mc)	PESO Kg
																					L/A	L/B	H		
DCM-GE 65- 660/A/BAQE/ 0.55 M MCE11/C IE2	330	569	639	315	320	635	122	185	145	18	4	262	733	107	100	358	151	207	M16	180	358	635	733	0,17	141
DCM-GE 65- 920/A/BAQE/ 0.75 M MCE11/C IE2	330	569	639	315	320	635	122	185	145	18	4	262	733	107	100	358	151	207	M16	180	358	635	733	0,17	144
DCM-GE 65- 920/A/BAQE/ 0.75 T MCE30/C IE2	330	569	639	315	320	635	122	185	145	18	4	262	730	107	100	358	151	207	M16	180	358	635	730	0,17	146

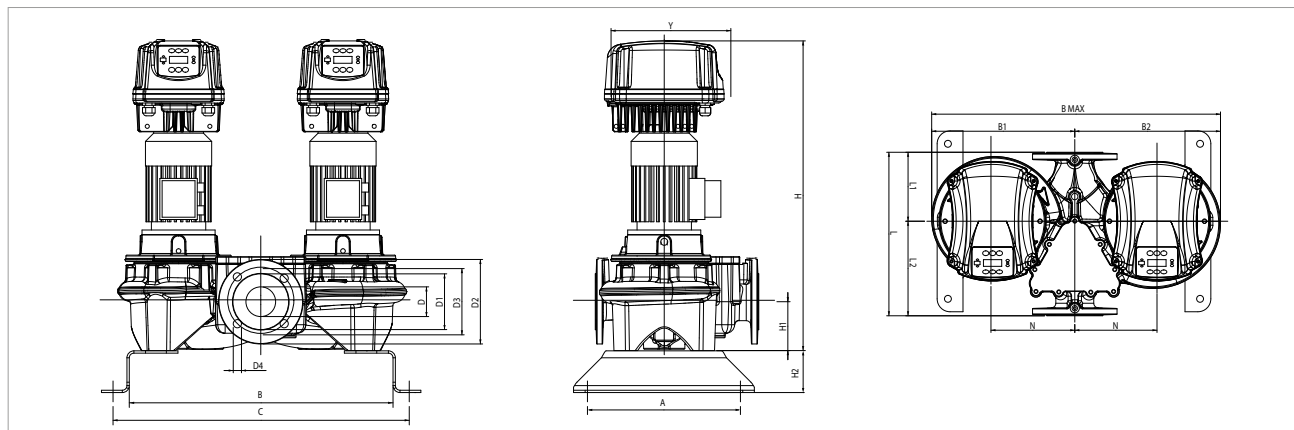
DCM-GE 65 4 POLI - ELETTOPOMPE IN LINEA ELETTRONICHE PER IMPIANTI DI RISCALDAMENTO, CONDIZIONAMENTO, REFRIGERAZIONE, SOLARE E SANITARIO- GEMELLARI FLANGIATI CON INVERTER MCE/C

Campo di temperatura del liquido pompato: da -10°C a +140°C - Massima temperatura ambiente: +40°C



Per indice MEI fare riferimento ai dati idraulici della pompa singola

Le curve di prestazione sono basate su valori di viscosità cinematica = 1 mm²/s e densità pari a 1000 kg/m³. Tolleranza delle curve secondo ISO9906.



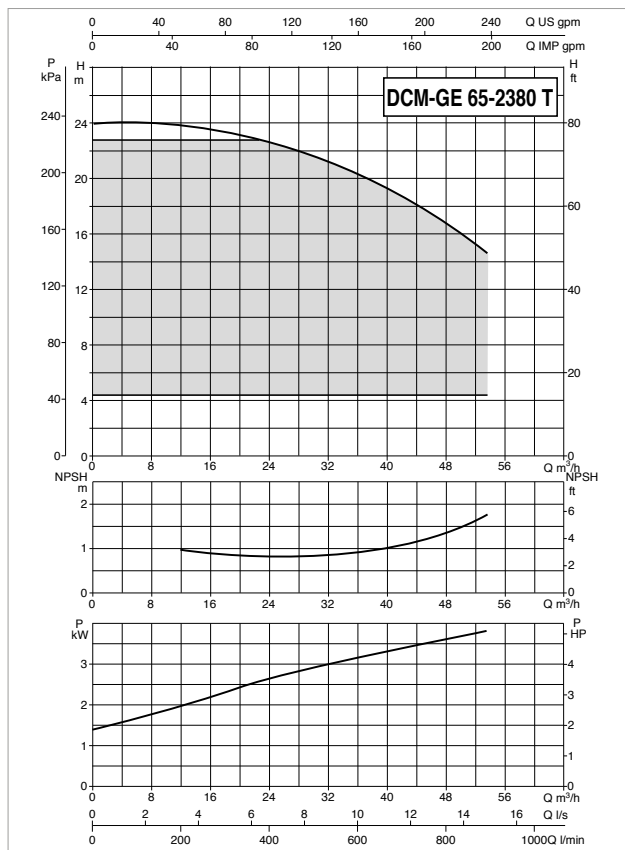
MODELLO	DATI ELETTRICI						
	ALIMENTAZIONE 50-60 Hz	TIPO MOTORE	n r.p.m.	P1 MAX W	P2 NOMINALE		In A
					kW	HP	
DCM-GE 65-1200/A/BAQE/ 1.5 M MCE11/C IE2 *	1x220-240 V ~	4 poli	1430	2,10	1,5	2	15,4
DCM-GE 65-1200/A/BAQE/ 1.5 T MCE30/C IE2 *	3x400 V ~	4 poli	1430	2,10	1,5	2	t.b.d.
DCM-GE 65-1680/A/BAQE/ 3 T MCE30/C IE2 *		4 poli	1448	2,83	3	4	6,6

* Disponibile anche modo di regolazione a pressione differenziale proporzionale ΔP-v

MODELLO	A	B	C	B1	B2	B max	D1	D2	D3	D4	n° fori	Y	H	H1	H2	L	L1	L2	M	N	DIMENSIONI IMBALLO			VOL. (mc)	PESO Kg
																					L/A	L/B	H		
DCM-GE 65-1200/A/BAQE/ 1.5 M MCE11/C IE2	330	649	719	387	395	782	122	185	145	18	4	262	821	125	100	475	177	298	M16	220	475	782	821	0,30	195
DCM-GE 65-1200/A/BAQE/ 1.5 T MCE30/C IE2	330	649	719	387	395	782	122	185	145	18	4	262	824	125	100	475	177	298	M16	220	475	782	824	0,31	193
DCM-GE 65-1680/A/BAQE/ 3 T MCE30/C IE2	330	649	719	387	395	782	122	185	145	18	4	352	840	125	100	475	177	298	M16	220	475	782	840	0,31	206

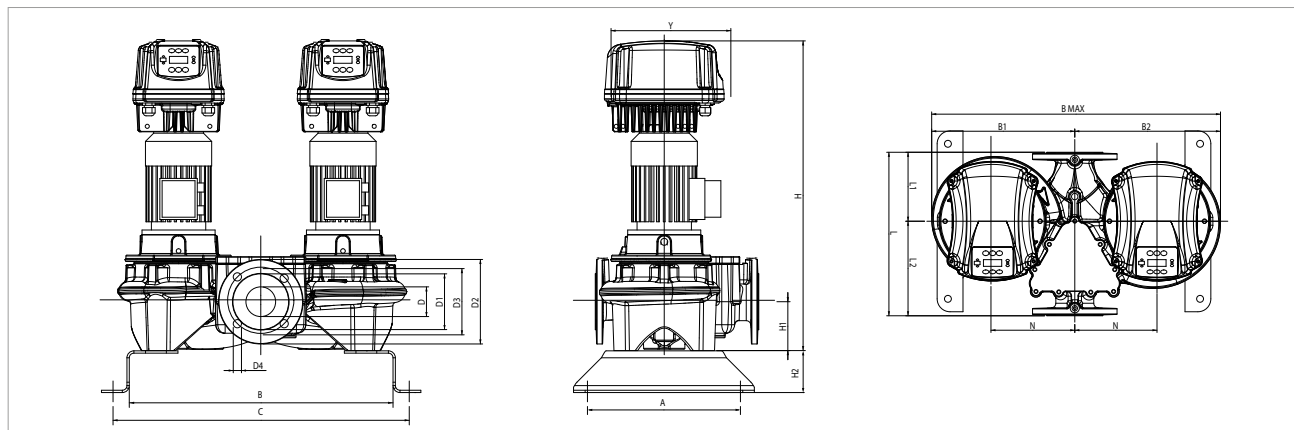
DCM-GE 65 4 POLI - ELETTOPOMPE IN LINEA ELETTRONICHE PER IMPIANTI DI RISCALDAMENTO, CONDIZIONAMENTO, REFRIGERAZIONE, SOLARE E SANITARIO- GEMELLARI FLANGIATI CON INVERTER MCE/C

Campo di temperatura del liquido pompato: da -10°C a +140°C - Massima temperatura ambiente: +40°C



Per indice MEI fare riferimento ai dati idraulici della pompa singola

Le curve di prestazione sono basate su valori di viscosità cinematica = 1 mm²/s e densità pari a 1000 kg/m³. Tolleranza delle curve secondo ISO9906.



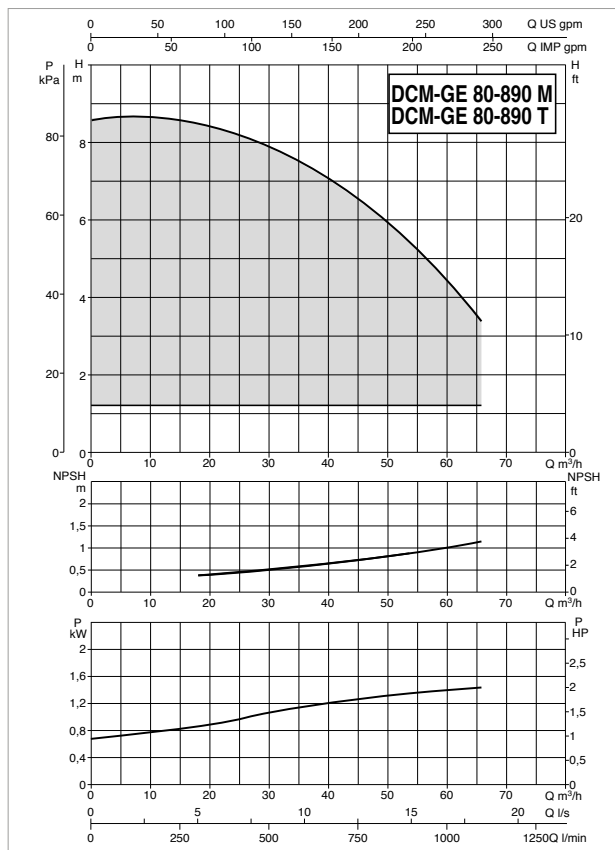
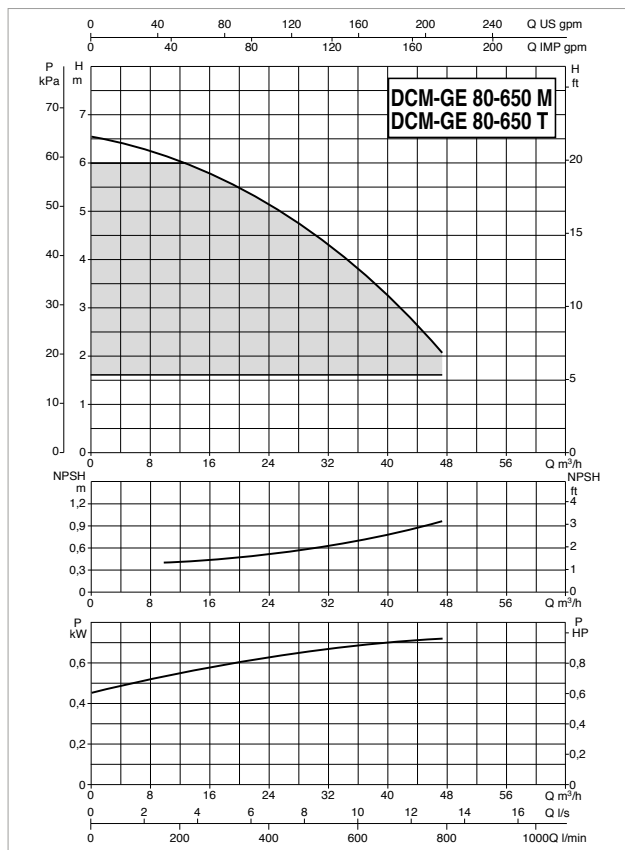
MODELLO	DATI ELETTRICI						
	ALIMENTAZIONE 50-60 Hz	TIPO MOTORE	n r.p.m.	P1 MAX W	P2 NOMINALE		In A
					kW	HP	
DCM-GE 65-2380/A/BAQE/ 4 T MCE30/C IE2 *	3x400 V ~	4 poli	1449	4,47	4	5,5	9,5

* Disponibile anche modo di regolazione a pressione differenziale proporzionale ΔP-v

MODELLO	A	B	C	B1	B2	B max	D1	D2	D3	D4	n° fori	Y	H	H1	H2	L	L1	L2	M	N	DIMENSIONI IMBALLO			VOL. (mc)	PESO Kg
																					L/A	L/B	H		
DCM-GE 65-2380/A/BAQE/ 4 T MCE30/C IE2	330	649	719	387	395	782	122	185	145	18	4	352	925	125	100	475	177	298	M16	220	475	782	925	0,34	233

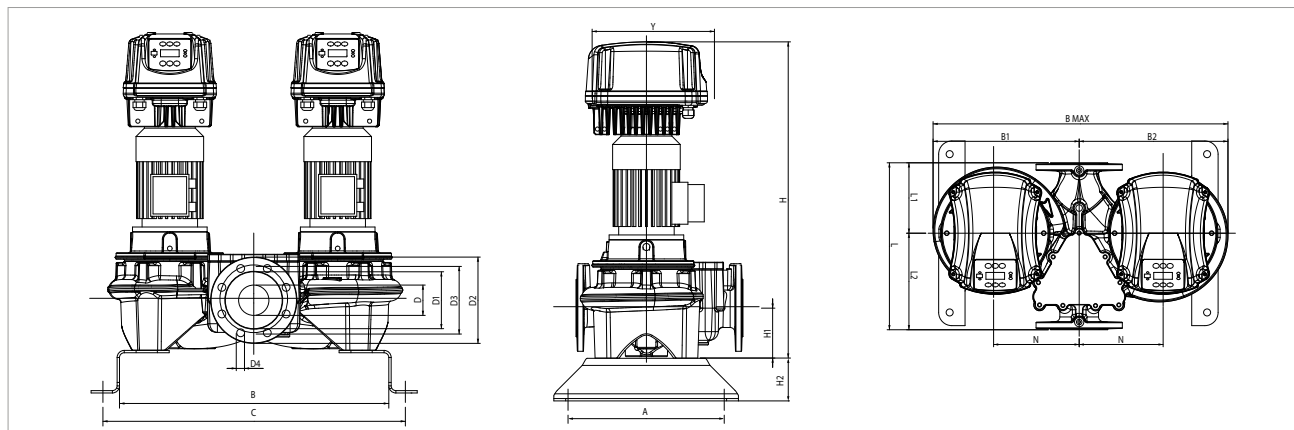
DCM-GE 80 4 POLI - ELETROPOMPE IN LINEA ELETTRONICHE PER IMPIANTI DI RISCALDAMENTO, CONDIZIONAMENTO, REFRIGERAZIONE, SOLARE E SANITARIO- GEMELLARI FLANGIATI CON INVERTER MCE/C

Campo di temperatura del liquido pompato: da -10°C a +140°C - Massima temperatura ambiente: +40°C



Per indice MEI fare riferimento ai dati idraulici della pompa singola

Le curve di prestazione sono basate su valori di viscosità cinematica = 1 mm²/s e densità pari a 1000 kg/m³. Tolleranza delle curve secondo ISO9906.



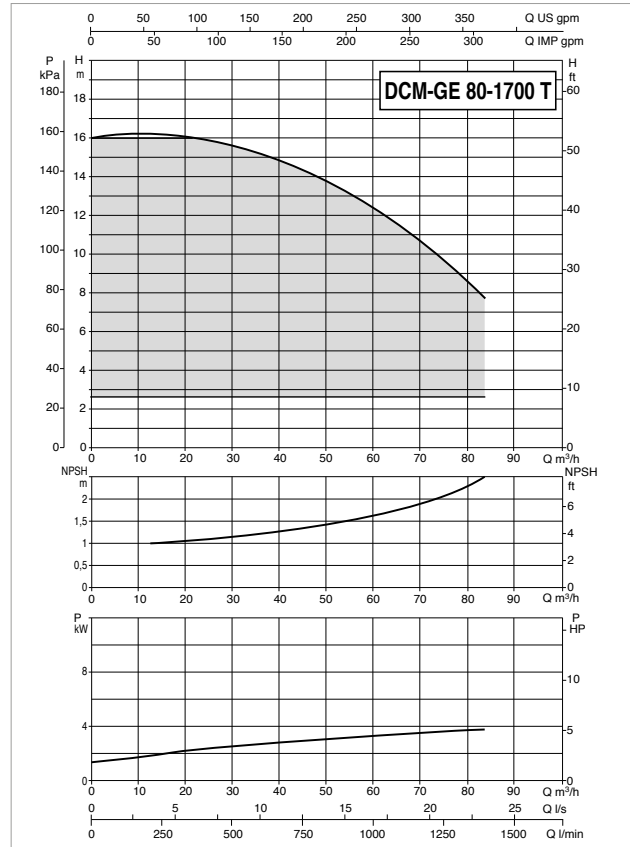
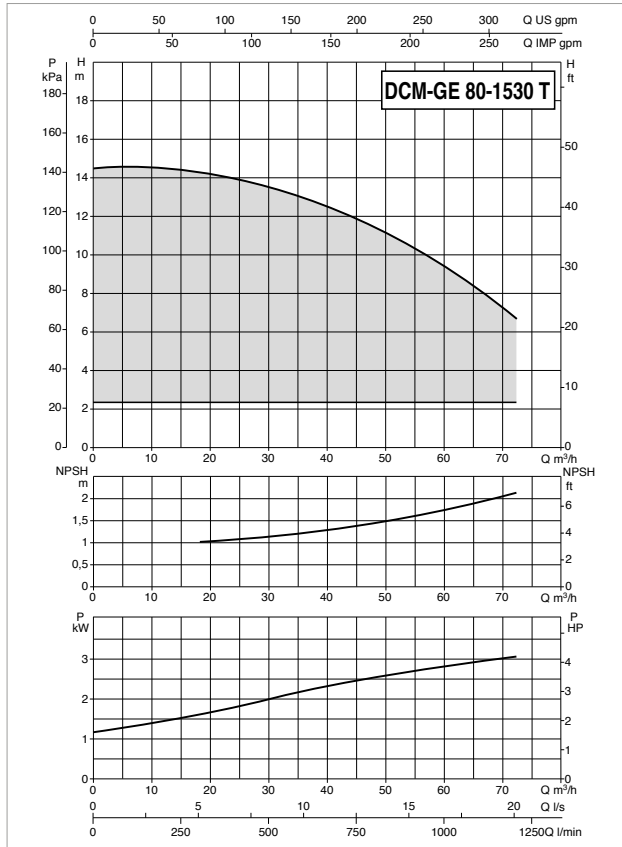
MODELLO	DATI ELETTRICI						
	ALIMENTAZIONE 50-60 Hz	TIPO MOTORE	n r.p.m.	P1 MAX W	P2 NOMINALE		In A
					kW	HP	
DCM-GE 80- 650/A/BAQE/ 0.75 M MCE11/C IE2	1x220-240 V ~	4 poli	1430	1,24	0,75	1	9,8
DCM-GE 80- 650/A/BAQE/ 0.75 T MCE30/C IE2	3x400 V ~	4 poli	1430	1,24	0,75	1	t.b.d.
DCM-GE 80- 890/A/BAQE/ 1.5 M MCE15/C IE2 *	1x220-240 V ~	4 poli	1430	2,07	1,5	2	15,2
DCM-GE 80- 890/A/BAQE/ 1.5 T MCE30/C IE2 *	3x400 V ~	4 poli	1430	2,07	1,5	2	t.b.d.

* Disponibile anche modo di regolazione a pressione differenziale proporzionale ΔP-v

MODELLO	A	B	C	B1	B2	B max	D1	D2	D3	D4	n° fori	Y	H	H1	H2	L	L1	L2	M	N	DIMENSIONI IMBALLO			VOL. (mc)	PESO Kg
																					L/A	L/B	H		
DCM-GE 80- 650/A/BAQE/ 0.75 M MCE11/C IE2	330	580	650	305	310	615	137	200	160	18	8	262	745	115	100	360	165	195	M16	180	360	615	745	0,16	134
DCM-GE 80- 650/A/BAQE/ 0.75 T MCE30/C IE2	330	580	650	305	310	615	137	200	160	18		262	742	115	100	360	165	195	M16	180	360	615	742	0,16	136
DCM-GE 80- 890/A/BAQE/ 1.5 M MCE15/C IE2	620	620	690	355	365	720	137	200	160	18		262	825	115	100	440	180	260	M16	200	440	720	825	0,26	211
DCM-GE 80- 890/A/BAQE/ 1.5 T MCE30/C IE2	620	620	690	355	365	720	137	200	160	18		262	822	115	100	440	180	260	M16	200	440	720	822	0,26	213

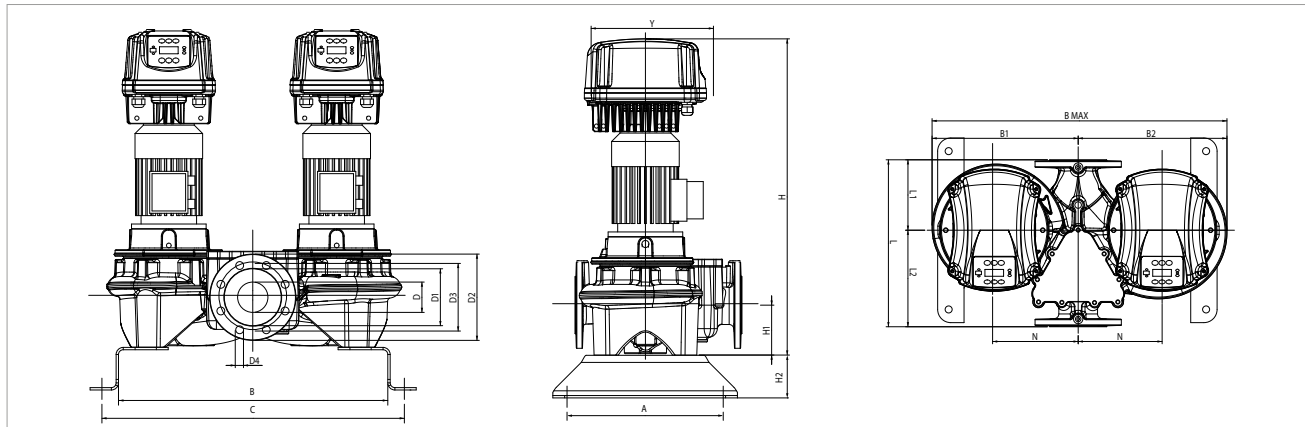
DCM-GE 80 4 POLI - ELETTOPOMPE IN LINEA ELETTRONICHE PER IMPIANTI DI RISCALDAMENTO, CONDIZIONAMENTO, REFRIGERAZIONE, SOLARE E SANITARIO- GEMELLARI FLANGIATI CON INVERTER MCE/C

Campo di temperatura del liquido pompato: da -10°C a +140°C - Massima temperatura ambiente: +40°C



Per indice MEI fare riferimento ai dati idraulici della pompa singola

Le curve di prestazione sono basate su valori di viscosità cinematica = 1 mm²/s e densità pari a 1000 kg/m³. Tolleranza delle curve secondo ISO9906.



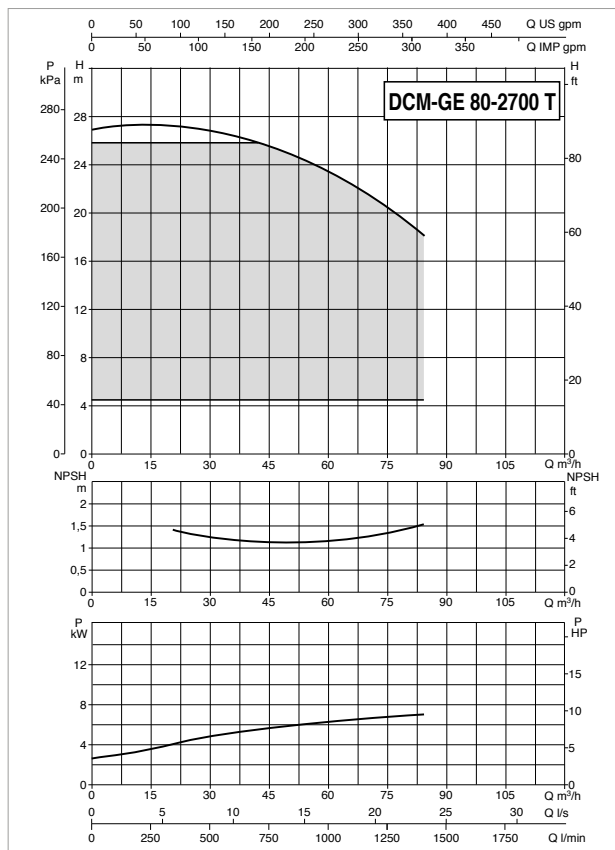
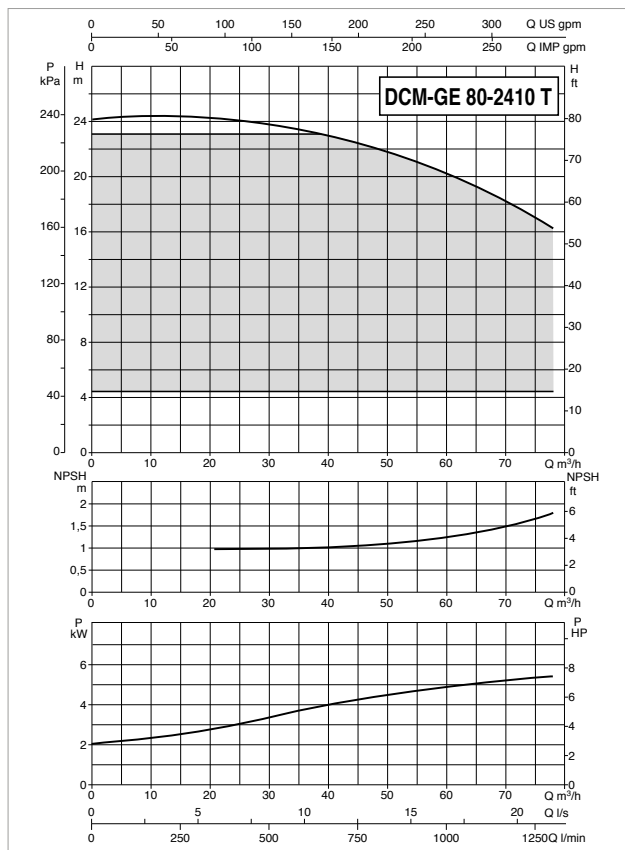
MODELLO	DATI ELETTRICI						
	ALIMENTAZIONE 50-60 Hz	TIPO MOTORE	n r.p.m.	P1 MAX W	P2 NOMINALE		In A
					kW	HP	
DCM-GE 80-1530/A/BAQE/ 3 T MCE30/C IE2	3x400 V ~	4 poli	1441	3,74	3	4	8,0
DCM-GE 80-1700/A/BAQE/ 4 T MCE30/C IE2 *		4 poli	1452	4,13	4	5,5	8,9

* Disponibile anche modo di regolazione a pressione differenziale proporzionale ΔP-v

MODELLO	A	B	C	B1	B2	B max	D1	D2	D3	D4	n° fori	Y	H	H1	H2	L	L1	L2	M	N	DIMENSIONI IMBALLO			VOL. (mc)	PESO Kg
																					L/A	L/B	H		
DCM-GE 80-1530/A/BAQE/ 3 T MCE30/C IE2	362	662	690	405	415	820	137	200	160	18	8	352	846	115	100	500	220	280	M16	235	500	820	846	0,35	251
DCM-GE 80-1700/A/BAQE/ 4 T MCE30/C IE2	362	662	732	405	415	820	137	200	160	18		352	931	115	100	500	220	280	M16	235	500	820	931	0,38	277

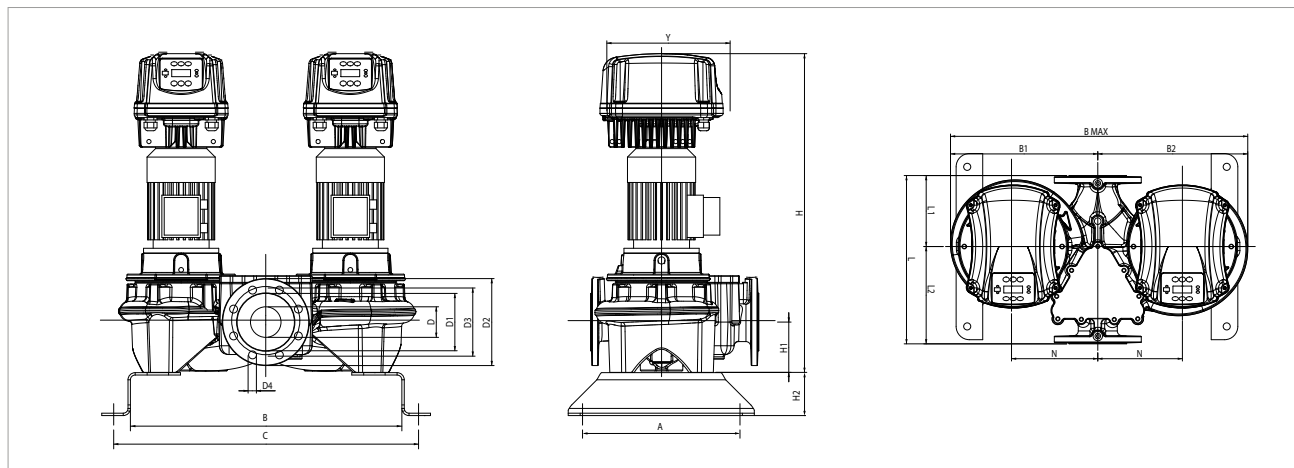
DCM-GE 80 4 POLI - ELETTROPOMPE IN LINEA ELETTRONICHE PER IMPIANTI DI RISCALDAMENTO, CONDIZIONAMENTO, REFRIGERAZIONE, SOLARE E SANITARIO- GEMELLARI FLANGIATI CON INVERTER MCE/C

Campo di temperatura del liquido pompato: da -10°C a +140°C - Massima temperatura ambiente: +40°C



Per indice MEI fare riferimento ai dati idraulici della pompa singola

Le curve di prestazione sono basate su valori di viscosità cinematica = 1 mm²/s e densità pari a 1000 kg/m³. Tolleranza delle curve secondo ISO9906.



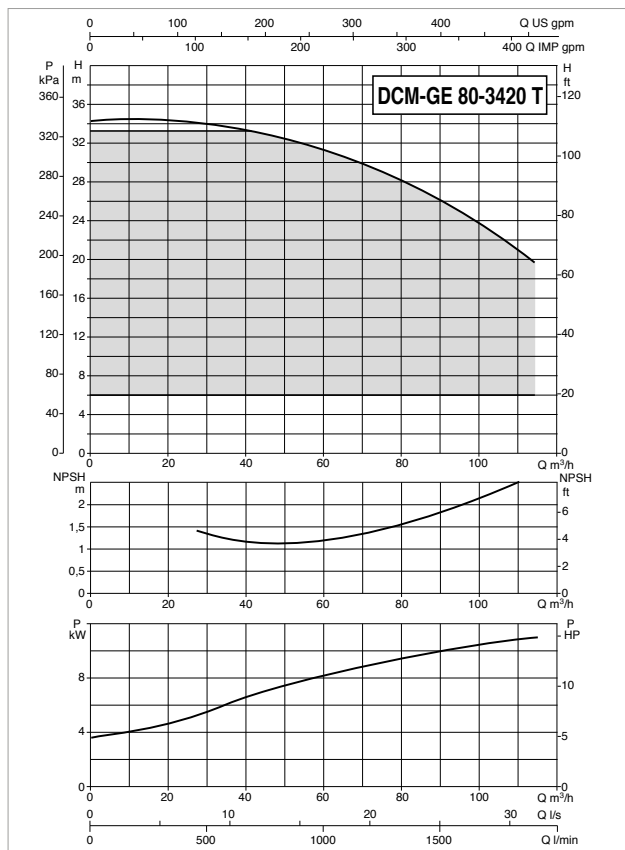
MODELLO	DATI ELETTRICI						
	ALIMENTAZIONE 50-60 Hz	TIPO MOTORE	n r.p.m.	P1 MAX W	P2 NOMINALE		In A
					kW	HP	
DCM-GE 80-2410/A/BAQE/ 5.5 T MCE55/C IE2 *	3x400 V ~	4 poli	1461	6,80	5,5	7,5	13,8
DCM-GE 80-2700/A/BAQE/ 7.5 T MCE110/C IE2		4 poli	1463	9,15	7,5	10	18,6

* Disponibile anche modo di regolazione a pressione differenziale proporzionale ΔP-v

MODELLO	A	B	C	B1	B2	B max	D1	D2	D3	D4	n° fori	Y	H	H1	H2	L	L1	L2	M	N	DIMENSIONI IMBALLO			VOL. (mc)	PESO Kg
																					L/A	L/B	H		
																					DCM-GE 80-2410/A/BAQE/ 5.5 T MCE55/C IE2	500	804		
DCM-GE 80-2700/A/BAQE/ 7.5 T MCE110/C IE2	500	804	924	530	540	1070	137	200	160	18	8	425	1087	140	100	620	280	340	M16	300	620	1070	1087	0,72	499

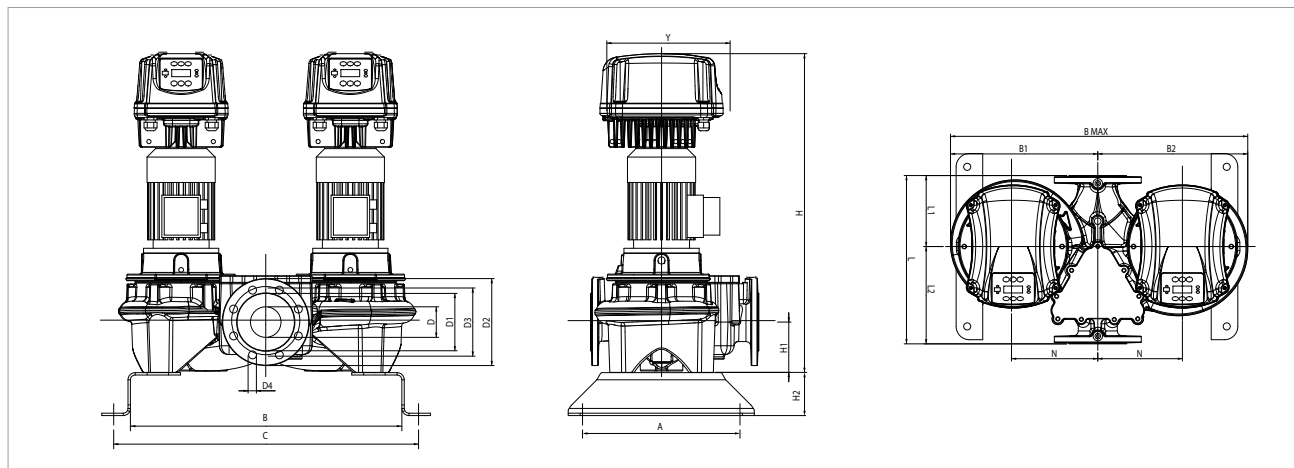
DCM-GE 80 4 POLI - ELETTRICITÀ IN LINEA ELETTRONICHE PER IMPIANTI DI RISCALDAMENTO, CONDIZIONAMENTO, REFRIGERAZIONE, SOLARE E SANITARIO- GEMELLARI FLANGIATI CON INVERTER MCE/C

Campo di temperatura del liquido pompato: da -10°C a +140°C - Massima temperatura ambiente: +40°C



Per indice MEI fare riferimento ai dati idraulici della pompa singola

Le curve di prestazione sono basate su valori di viscosità cinematica = 1 mm²/s e densità pari a 1000 kg/m³. Tolleranza delle curve secondo ISO9906.



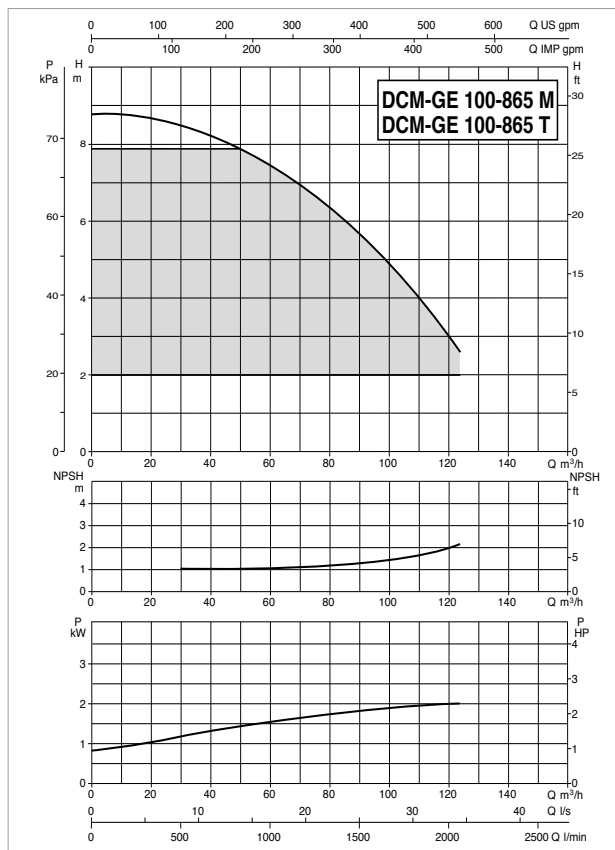
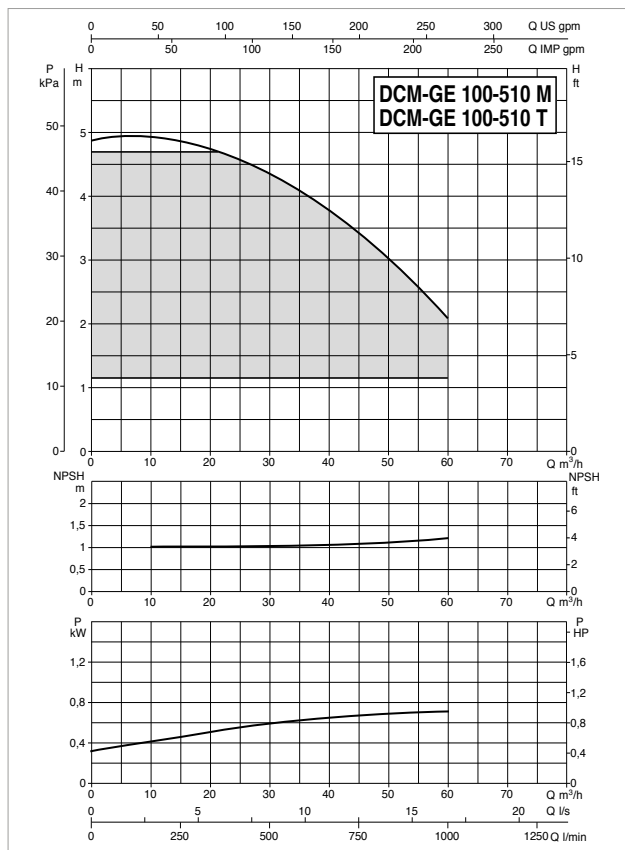
MODELLO	DATI ELETTRICI						
	ALIMENTAZIONE 50-60 Hz	TIPO MOTORE	n r.p.m.	P1 MAX W	P2 NOMINALE		In A
					kW	HP	
DCM-GE 80-3420/A/BAQE/ 11 T MCE110/C IE2 *	3x400 V ~	4 poli	1472	13,36	11	15	28,1

* Disponibile anche modo di regolazione a pressione differenziale proporzionale ΔP-v

MODELLO	A	B	C	B1	B2	B max	D1	D2	D3	D4	n° fori	Y	H	H1	H2	L	L1	L2	M	N	DIMENSIONI IMBALLO			VOL. (mc)	PESO Kg
	L/A	L/B	H	L/A	L/B	H																			
DCM-GE 80-3420/A/BAQE/ 11 T MCE110/C IE2	500	804	924	530	540	1070	137	200	160	18	8	425	1192	140	100	620	280	340	M16	300	620	1070	1192	0,79	533

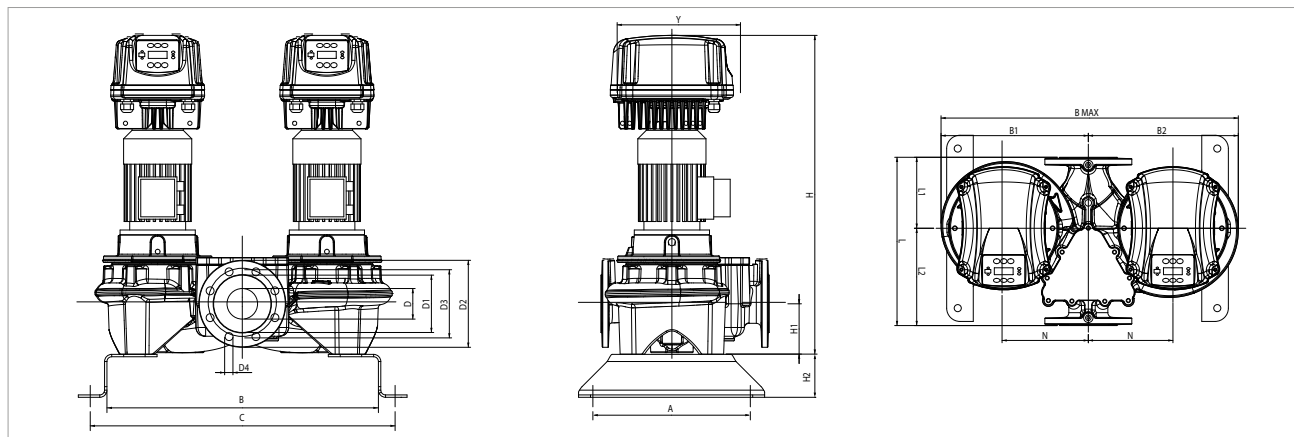
DCM-GE 100 4 POLI - ELETTOPOMPE IN LINEA ELETTRONICHE PER IMPIANTI DI RISCALDAMENTO, CONDIZIONAMENTO, REFRIGERAZIONE, SOLARE E SANITARIO- GEMELLARI FLANGIATI CON INVERTER MCE/C

Campo di temperatura del liquido pompato: da -10°C a +140°C - Massima temperatura ambiente: +40°C



Per indice MEI fare riferimento ai dati idraulici della pompa singola

Le curve di prestazione sono basate su valori di viscosità cinematica = 1 mm²/s e densità pari a 1000 kg/m³. Tolleranza delle curve secondo ISO9906.



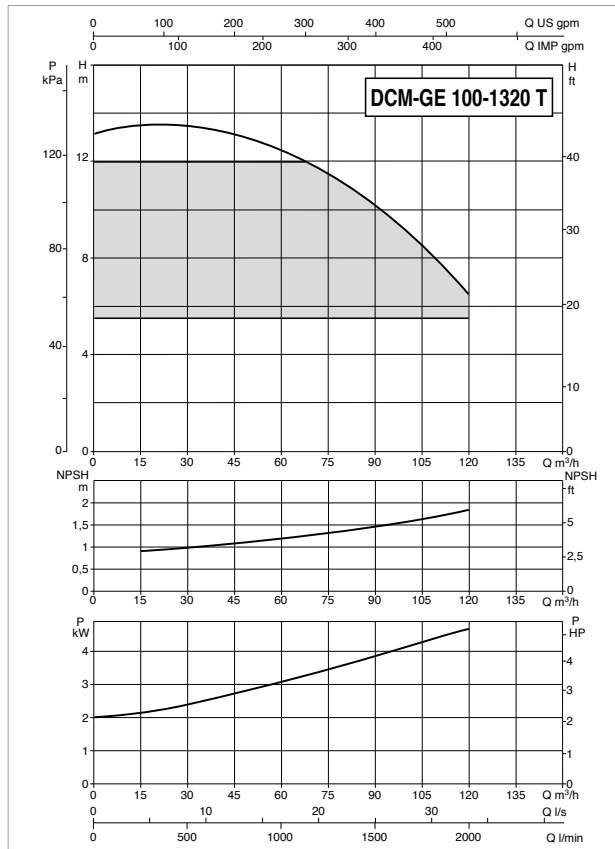
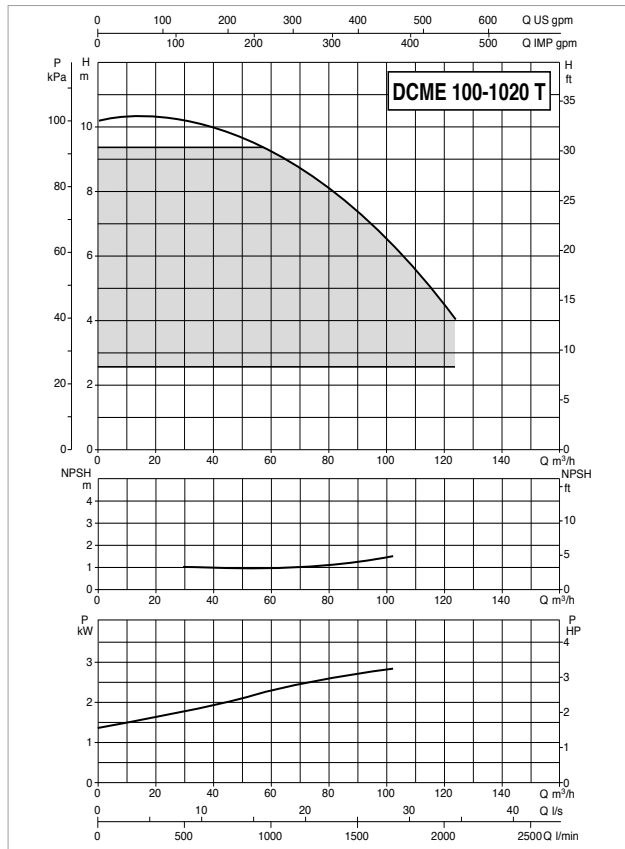
MODELLO	DATI ELETTRICI						
	ALIMENTAZIONE 50-60 Hz	TIPO MOTORE	n r.p.m.	P1 MAX W	P2 NOMINALE		In A
					kW	HP	
DCM-GE 100- 510/A/BAQE/ 0.75 M MCE11/C IE2 *	1x220-240 V ~	4 poli	1430	1,21	0,75	1	9,7
DCM-GE 100- 510/A/BAQE/ 0.75 T MCE30/C IE2 *	3x400 V ~	4 poli	1430	1,21	0,75	1	t.b.d.
DCM-GE 100- 865/A/BAQE/ 2,2 M MCE22/C IE2 *	1x220-240 V ~	4 poli	1430	2,94	2,2	3	20,7
DCM-GE 100- 865/A/BAQE/ 2,2 T MCE30/C IE2 *	3x400 V ~	4 poli	1430	2,94	2,2	3	7,0

* Disponibile anche modo di regolazione a pressione differenziale proporzionale ΔP-v

MODELLO	A	B	C	B1	B2	B max	D1	D2	D3	D4	n° fori	Y	H	H1	H2	L	L1	L2	M	N	DIMENSIONI IMBALLO			VOL. (mc)	PESO Kg
																					L/A	L/B	H		
DCM-GE 100- 510/A/BAQE/ 0.75 M MCE11/C IE2	362	637	717	330	345	675	156	220	180	18	8	262	772	140	100	500	191	309	M16	200	500	675	772	0,26	218
DCM-GE 100- 510/A/BAQE/ 0.75 T MCE30/C IE2	362	637	717	330	345	675	156	220	180	18		262	769	140	100	500	191	309	M16	200	500	675	769	0,26	220
DCM-GE 100- 865/A/BAQE/ 1,5 M MCE22/C IE2	362	733	813	395	410	805	156	220	180	18		352	847	140	100	550	221	329	M16	235	550	805	847	0,38	253
DCM-GE 100- 865/A/BAQE/ 1,5 T MCE22/C IE2	362	733	813	395	410	805	156	220	180	18		262	847	140	100	550	221	329	M16	235	550	805	847	0,38	251

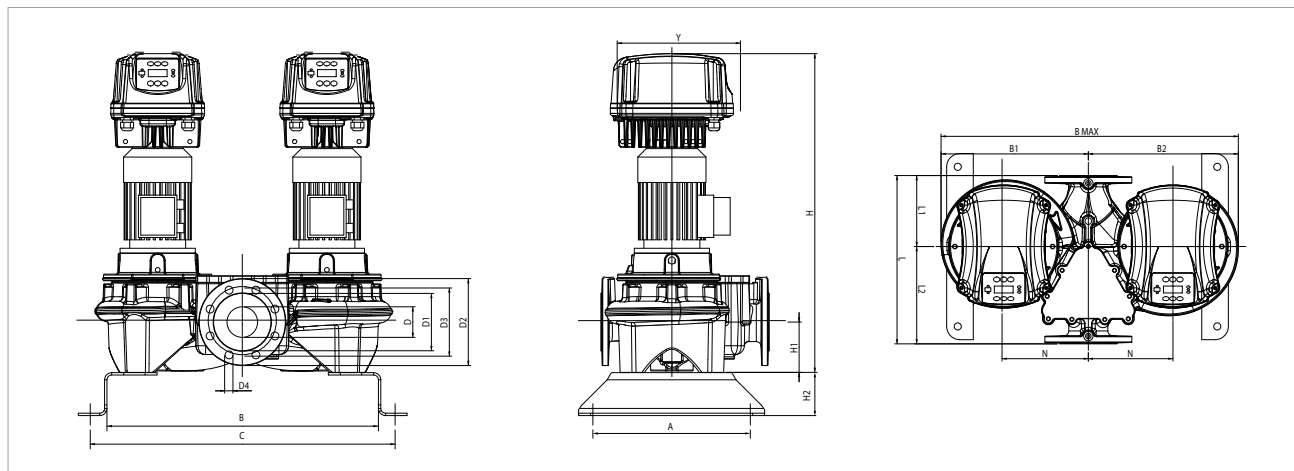
DCM-GE 100 4 POLI - ELETROPOMPE IN LINEA ELETTRONICHE PER IMPIANTI DI RISCALDAMENTO, CONDIZIONAMENTO, REFRIGERAZIONE, SOLARE E SANITARIO- GEMELLARI FLANGIATI CON INVERTER MCE/C

Campo di temperatura del liquido pompato: da -10°C a +140°C - Massima temperatura ambiente: +40°C



Per indice MEI fare riferimento ai dati idraulici della pompa singola

Le curve di prestazione sono basate su valori di viscosità cinematica = 1 mm²/s e densità pari a 1000 kg/m³. Tolleranza delle curve secondo ISO9906.



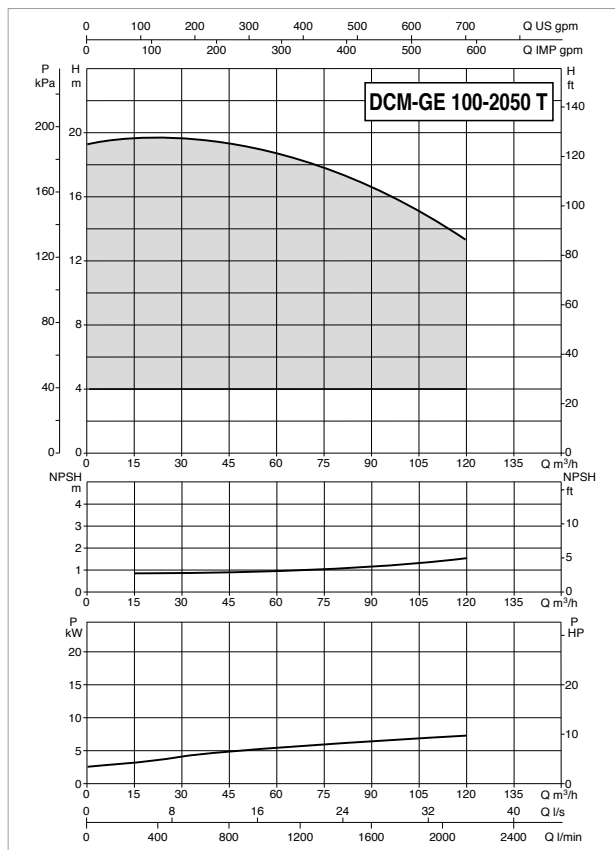
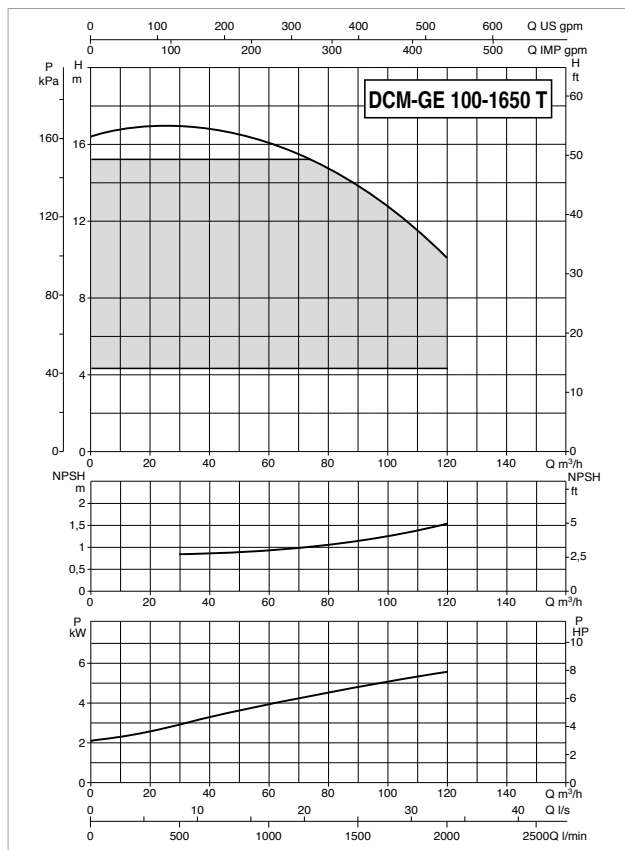
MODELLO	DATI ELETTRICI						
	ALIMENTAZIONE 50-60 Hz	TIPO MOTORE	n r.p.m.	P1 MAX W	P2 NOMINALE		In A
					kW	HP	
DCM-GE 100-1020/A/BAQE/ 3 T MCE30/C IE2 *	3x400 V ~	4 poli	1441	3,77	3	4	8,1
DCM-GE 100-1320/A/BAQE/4 T MCE55/C IE2 *		4 poli	1450	4,81	4	5,5	10

* Disponibile anche modo di regolazione a pressione differenziale proporzionale ΔP-v

MODELLO	A	B	C	B1	B2	B max	D1	D2	D3	D4	n° fori	Y	H	H1	H2	L	L1	L2	M	N	DIMENSIONI IMBALLO			VOL. (mc)	PESO Kg
																					L/A	L/B	H		
																					DCM-GE 100-1020/A/BAQE/ 3 T MCE30/C IE2	362	733		
DCM-GE 100-1320/A/BAQE/4 T MCE55/C IE2	362	753	833	430	440	870	156	220	180	18	352	1007	140	100	550	221	329	M16	250	550	870	1007	0,48	308	

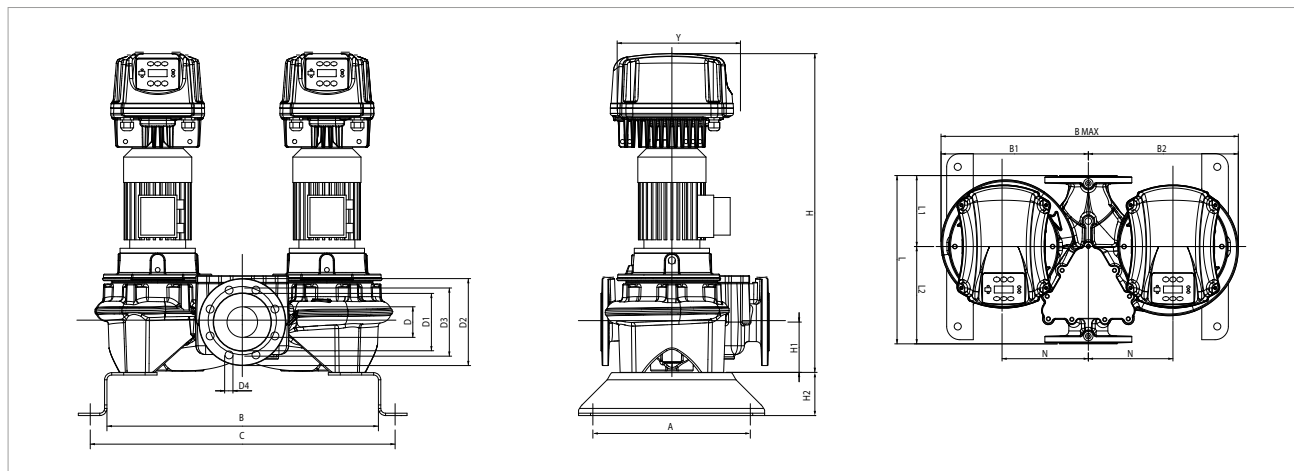
DCM-GE 100 4 POLI - ELETTROPOMPE IN LINEA ELETTRONICHE PER IMPIANTI DI RISCALDAMENTO, CONDIZIONAMENTO, REFRIGERAZIONE, SOLARE E SANITARIO- GEMELLARI FLANGIATI CON INVERTER MCE/C

Campo di temperatura del liquido pompato: da -10°C a +140°C - Massima temperatura ambiente: +40°C



Per indice MEI fare riferimento ai dati idraulici della pompa singola

Le curve di prestazione sono basate su valori di viscosità cinematica = 1 mm²/s e densità pari a 1000 kg/m³. Tolleranza delle curve secondo ISO9906.



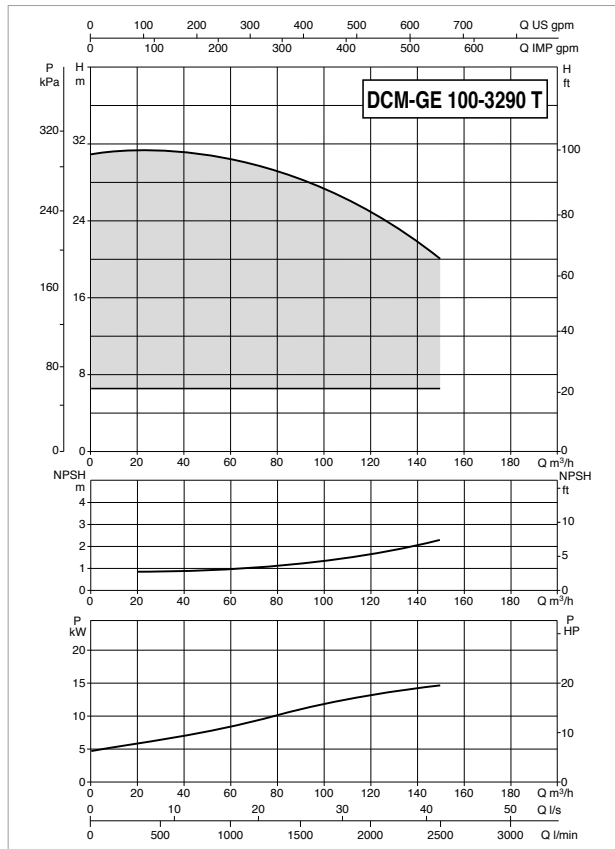
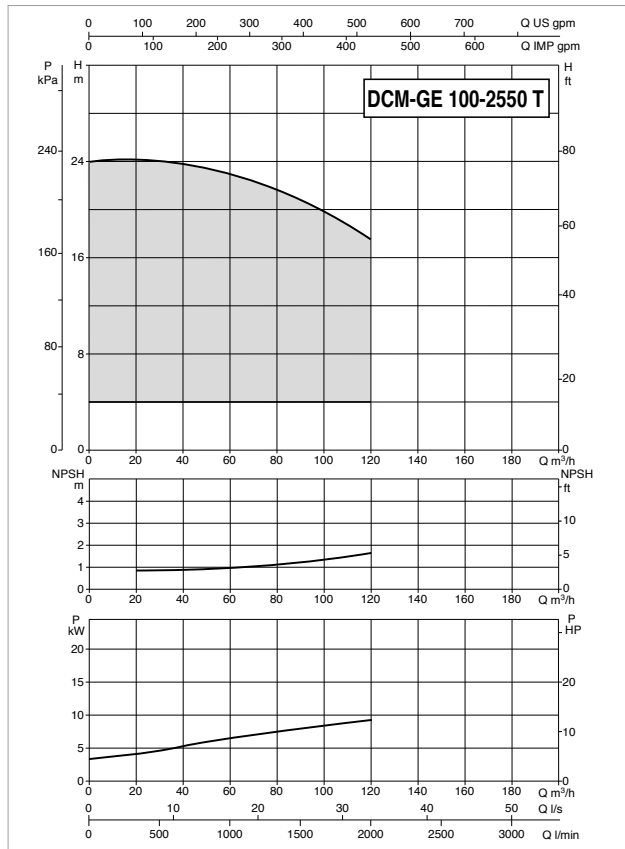
MODELLO	DATI ELETTRICI						
	ALIMENTAZIONE 50-60 Hz	TIPO MOTORE	n r.p.m.	P1 MAX W	P2 NOMINALE		In A
					kW	HP	
DCM-GE 100-1650/A/BAQE/ 5,5 T MCE55/C IE2 *	3x400 V ~	4 poli	1464	7,27	5,5	7,5	14,6
DCM-GE 100-2050/A/BAQE/ 7,5 T MCE110/C IE2		4 poli	1461	8,89	7,5	10	18,1

* Disponibile anche modo di regolazione a pressione differenziale proporzionale ΔP-v

MODELLO	A	B	C	B1	B2	B max	D1	D2	D3	D4	n° fori	Y	H	H1	H2	L	L1	L2	M	N	DIMENSIONI IMBALLO			VOL. (mc)	PESO Kg
																					L/A	L/B	H		
																					DCM-GE 100-1650/A/BAQE/ 5,5 T MCE55/C IE2	362	753		
DCM-GE 100-2050/A/BAQE/ 7,5 T MCE110/C IE2	500	836	956	560	575	1135	156	220	180	18	425	1132	175	100	670	266	404	M16	300	670	1135	1132	0,86	558	

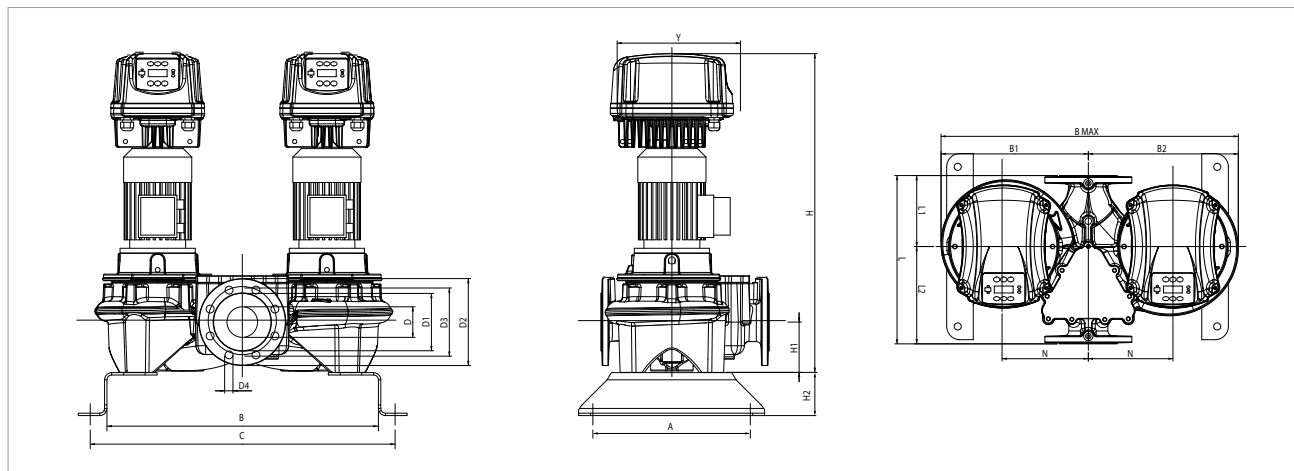
DCM-GE 100 4 POLI - ELETTOPOMPE IN LINEA ELETTRONICHE PER IMPIANTI DI RISCALDAMENTO, CONDIZIONAMENTO, REFRIGERAZIONE, SOLARE E SANITARIO- GEMELLARI FLANGIATI CON INVERTER MCE/C

Campo di temperatura del liquido pompato: da -10°C a +140°C - Massima temperatura ambiente: +40°C



Per indice MEI fare riferimento ai dati idraulici della pompa singola

Le curve di prestazione sono basate su valori di viscosità cinematica = 1 mm²/s e densità pari a 1000 kg/m³. Tolleranza delle curve secondo ISO9906.



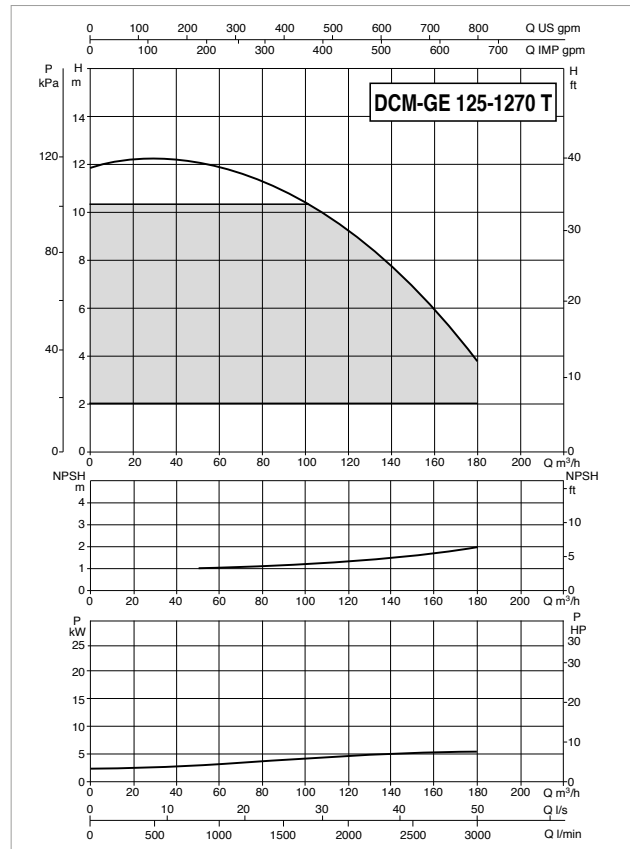
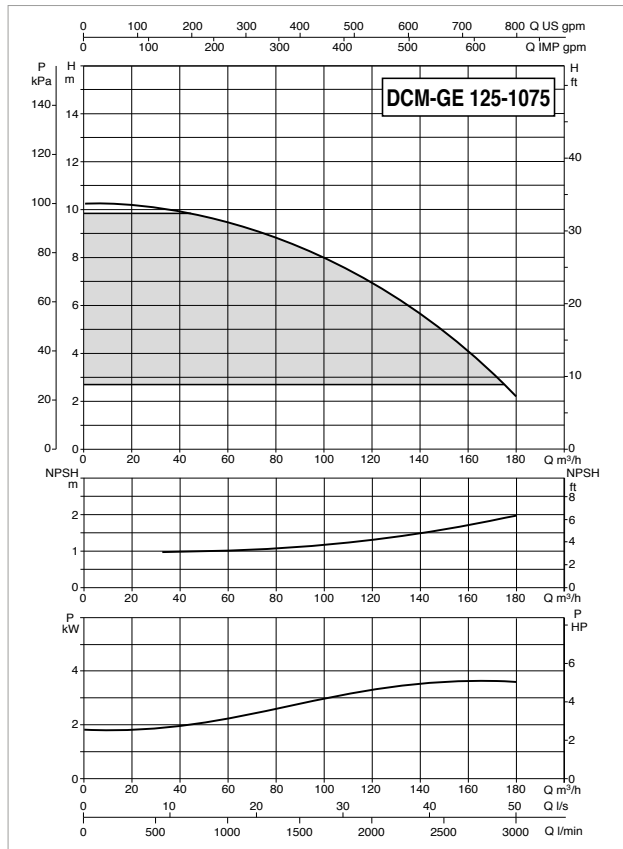
MODELLO	DATI ELETTRICI						
	ALIMENTAZIONE 50-60 Hz	TIPO MOTORE	n r.p.m.	P1 MAX W	P2 NOMINALE		In A
					kW	HP	
DCM-GE 100-2550/A/BAQE/ 11 T MCE110/C IE2 *	3x400 V ~	4 poli	1470	12,74	11	15	27
DCM-GE 100-3290/A/BAQE/ 15 T MCE150/C IE2		4 poli	1471	17,91	15	20	37,1

* Disponibile anche modo di regolazione a pressione differenziale proporzionale ΔP-v

MODELLO	A	B	C	B1	B2	B max	D1	D2	D3	D4	n° fori	Y	H	H1	H2	L	L1	L2	M	N	DIMENSIONI IMBALLO			VOL. (mc)	PESO Kg
																					L/A	L/B	H		
																					DCM-GE 100-2550/A/BAQE/ 11 T MCE110/C IE2	500	836		
DCM-GE 100-3290/A/BAQE/ 15 T MCE150/C IE2	500	836	956	560	575	1135	156	220	180	18	425	1292	175	100	670	266	404	M16	300	670	1135	1292	0,98	753	

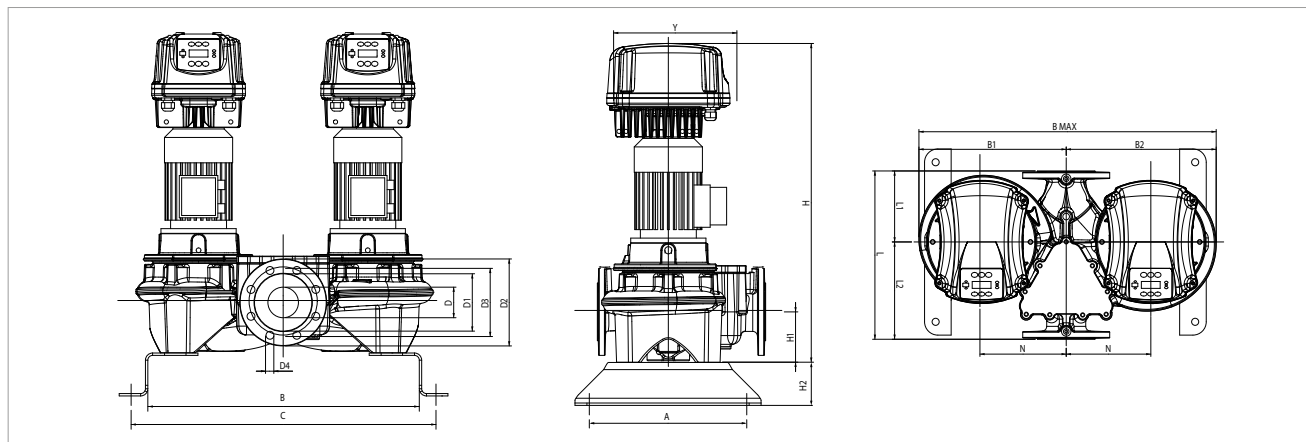
DCM-GE 125 4 POLI - ELETROPOMPE IN LINEA ELETTRONICHE PER IMPIANTI DI RISCALDAMENTO, CONDIZIONAMENTO, REFRIGERAZIONE, SOLARE E SANITARIO- GEMELLARI FLANGIATI CON INVERTER MCE/C

Campo di temperatura del liquido pompato: da -10°C a +140°C - Massima temperatura ambiente: +40°C



Per indice MEI fare riferimento ai dati idraulici della pompa singola

Le curve di prestazione sono basate su valori di viscosità cinematica = 1 mm²/s e densità pari a 1000 kg/m³. Tolleranza delle curve secondo ISO9906.



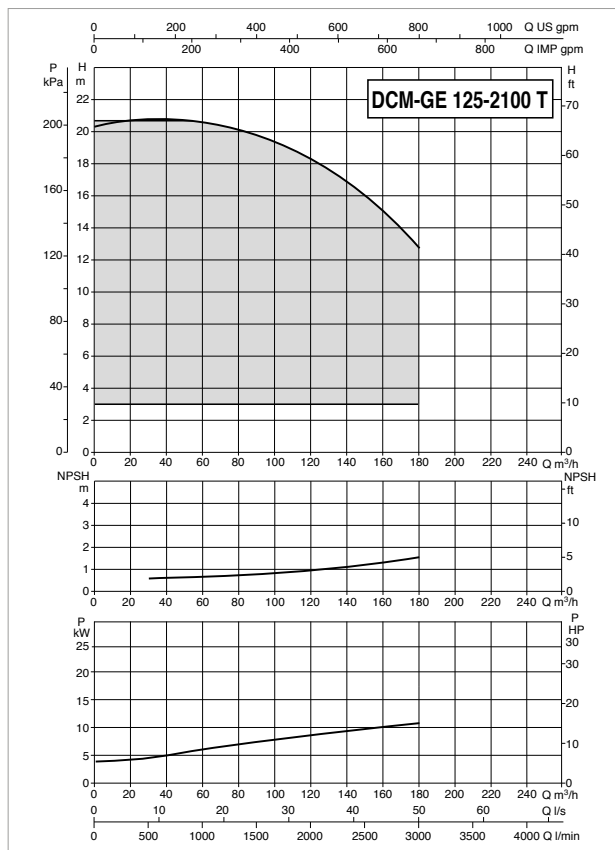
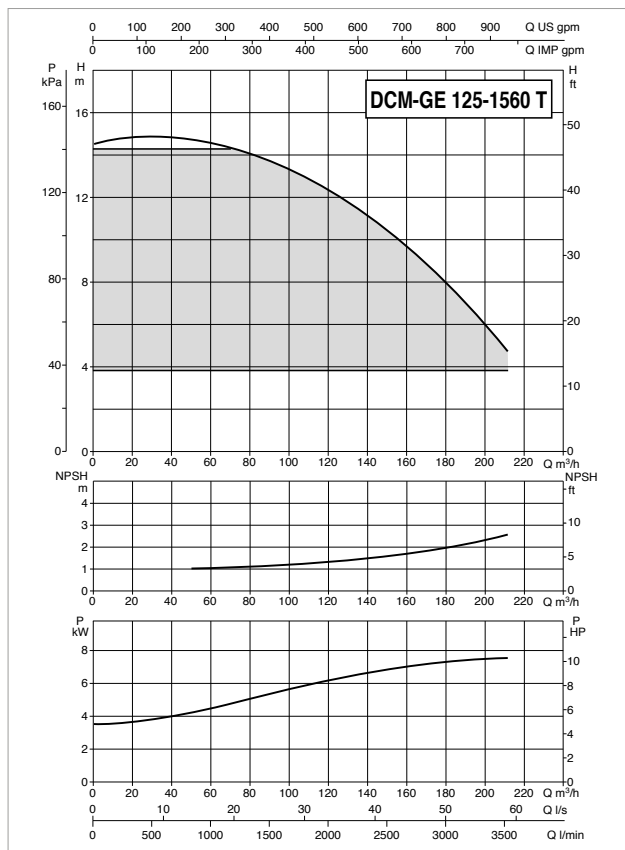
MODELLO	DATI ELETTRICI						
	ALIMENTAZIONE 50-60 Hz	TIPO MOTORE	n r.p.m.	P1 MAX W	P2 NOMINALE		In A
					kW	HP	
DCM-GE 125-1075/A/BAQE/ 4 T MCE55/C IE2	3x400 V ~	4 poli	1455	5,38	4	5,5	11
DCM-GE 125-1270/A/BAQE/ 5.5 T MCE55/C IE2 *		4 poli	1465	7,55	5,5	7,5	15,2

* Disponibile anche modo di regolazione a pressione differenziale proporzionale ΔP-v

MODELLO	A	B	C	B1	B2	B max	D1	D2	D3	D4	n° fori	Y	H	H1	H2	L	L1	L2	M	N	DIMENSIONI IMBALLO			VOL. (mc)	PESO Kg
																					L/A	L/B	H		
																					DCM-GE 125-1075/A/BAQE/ 4 T MCE55/C IE2	500	810		
DCM-GE 125-1270/A/BAQE/ 5.5 T MCE55/C IE2	500	810	930	515	535	1050	185	250	210	14	352	1089	215	100	620	226	394	M16	300	620	1050	1089	0,71	503	

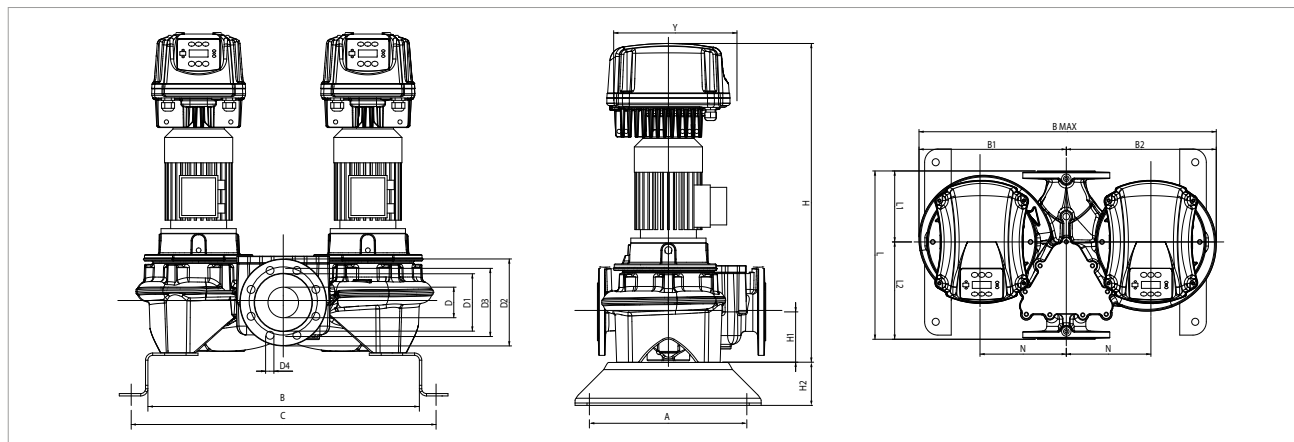
DCM-GE 125 4 POLI - ELETROPOMPE IN LINEA ELETTRONICHE PER IMPIANTI DI RISCALDAMENTO, CONDIZIONAMENTO, REFRIGERAZIONE, SOLARE E SANITARIO- GEMELLARI FLANGIATI CON INVERTER MCE/C

Campo di temperatura del liquido pompato: da -10°C a +140°C - Massima temperatura ambiente: +40°C



Per indice MEI fare riferimento ai dati idraulici della pompa singola

Le curve di prestazione sono basate su valori di viscosità cinematica = 1 mm²/s e densità pari a 1000 kg/m³. Tolleranza delle curve secondo ISO9906.



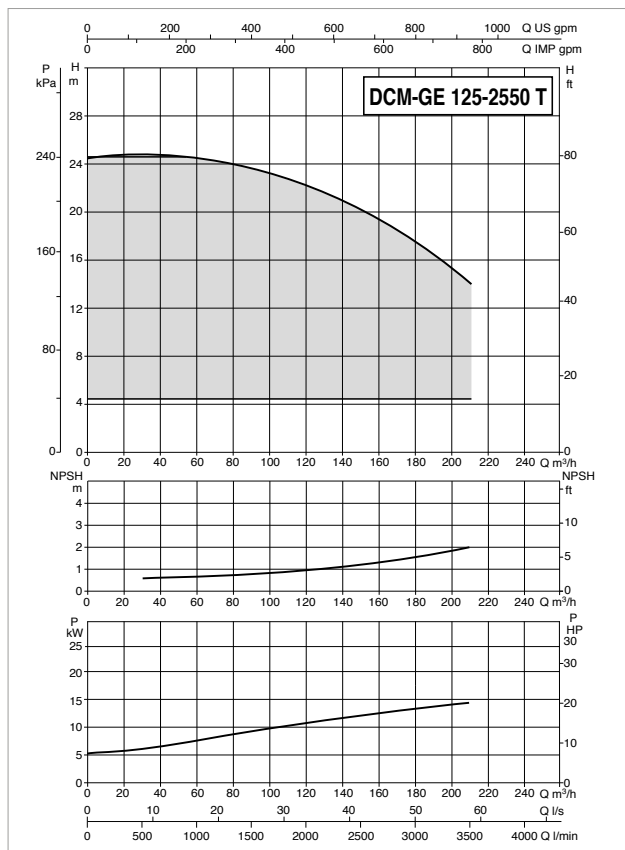
MODELLO	DATI ELETTRICI						
	ALIMENTAZIONE 50-60 Hz	TIPO MOTORE	n r.p.m.	P1 MAX W	P2 NOMINALE		In A
					kW	HP	
DCM-GE 125-1560/A/BAQE/ 7.5 T MCE110/C IE2 *	3x400 V ~	4 poli	1469	9,93	7,5	10	20,0
DCM-GE 125-2100/A/BAQE/ 11 T MCE110/C IE2		4 poli	1475	14,30	11	15	29,8

* Disponibile anche modo di regolazione a pressione differenziale proporzionale ΔP-v

MODELLO	A	B	C	B1	B2	B max	D1	D2	D3	D4	n° fori	Y	H	H1	H2	L	L1	L2	M	N	DIMENSIONI IMBALLO			VOL. (mc)	PESO Kg
																					L/A	L/B	H		
																					DCM-GE 125-1560/A/BAQE/ 7.5 T MCE110/C IE2	500	810		
DCM-GE 125-2100/A/BAQE/ 11 T MCE110/C IE2	500	810	930	555	571	1126	185	250	210	14	425	1297	215	100	800	316	484	M16	300	800	1126	1297	1,17	768	

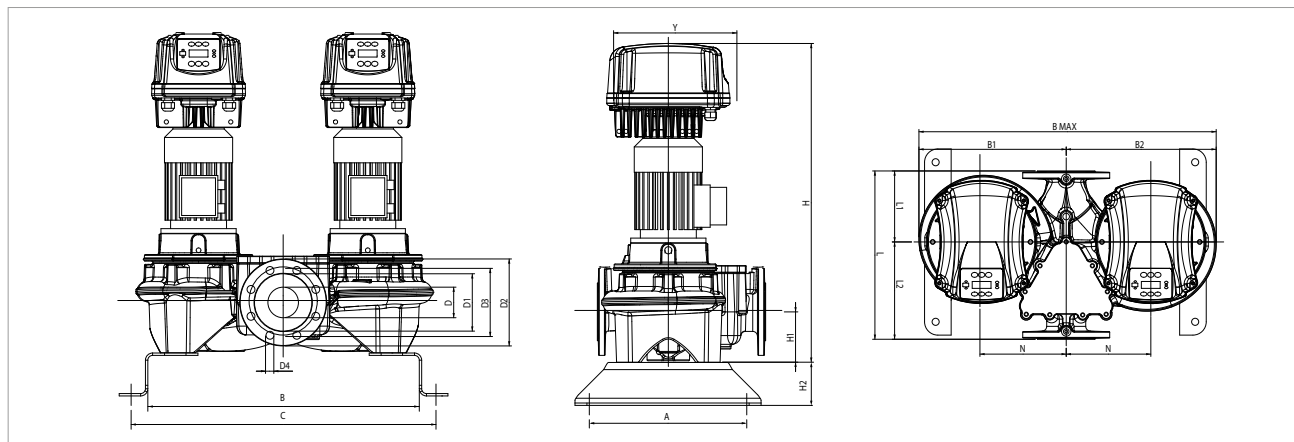
DCM-GE 125 4 POLI - ELETROPOMPE IN LINEA ELETTRONICHE PER IMPIANTI DI RISCALDAMENTO, CONDIZIONAMENTO, REFRIGERAZIONE, SOLARE E SANITARIO- GEMELLARI FLANGIATI CON INVERTER MCE/C

Campo di temperatura del liquido pompato: da -10°C a +140°C - Massima temperatura ambiente: +40°C



Per indice MEI fare riferimento ai dati idraulici della pompa singola

Le curve di prestazione sono basate su valori di viscosità cinematica = 1 mm²/s e densità pari a 1000 kg/m³. Tolleranza delle curve secondo ISO9906.



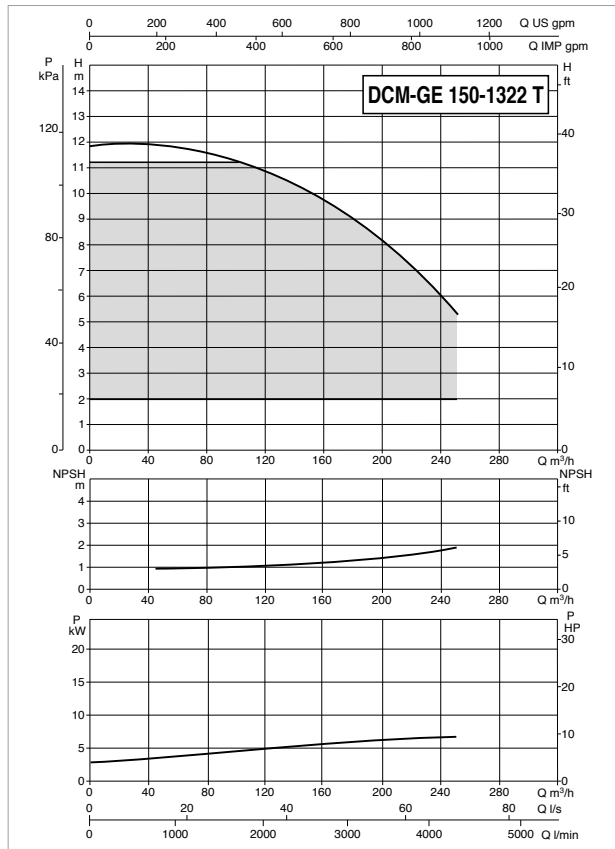
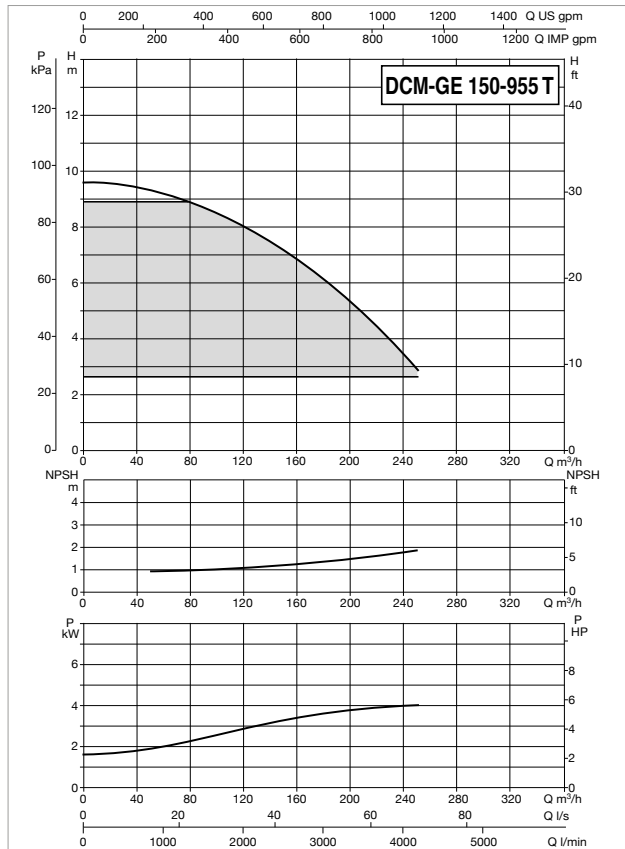
MODELLO	DATI ELETTRICI						
	ALIMENTAZIONE 50-60 Hz	TIPO MOTORE	n r.p.m.	P1 MAX W	P2 NOMINALE		In A
					kW	HP	
DCM-GE 125-2550/A/BAQE/ 15 T MCE150/C IE2 *	3x400 V ~	4 poli	1470	17,07	15	20	35,6

* Disponibile anche modo di regolazione a pressione differenziale proporzionale ΔP-v

MODELLO	A	B	C	B1	B2	B max	D1	D2	D3	D4	n° fori	Y	H	H1	H2	L	L1	L2	M	N	DIMENSIONI IMBALLO			VOL. (mc)	PESO Kg
																					L/A	L/B	H		
DCM-GE 125-2550/A/BAQE/ 15 T MCE150/C IE2	500	810	930	555	571	1126	185	250	210	14	8	425	1352	215	100	800	316	484	M16	300	800	1126	1352	1,22	880

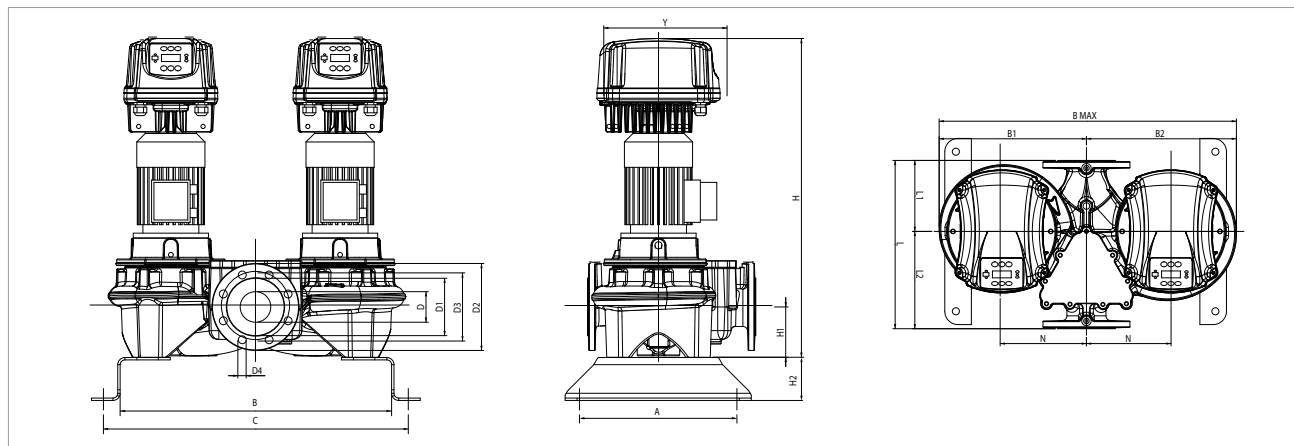
DCM-GE 150 4 POLI - ELETROPOMPE IN LINEA ELETTRONICHE PER IMPIANTI DI CIRCOLAZIONE GEMELLARI FLANGIATI CON INVERTER MCE/C

Campo di temperatura del liquido pompato: da -10°C a +140°C - Massima temperatura ambiente: +40°C



Per indice MEI fare riferimento ai dati idraulici della pompa singola

Le curve di prestazione sono basate su valori di viscosità cinematica = 1 mm²/s e densità pari a 1000 kg/m³. Tolleranza delle curve secondo ISO9906.

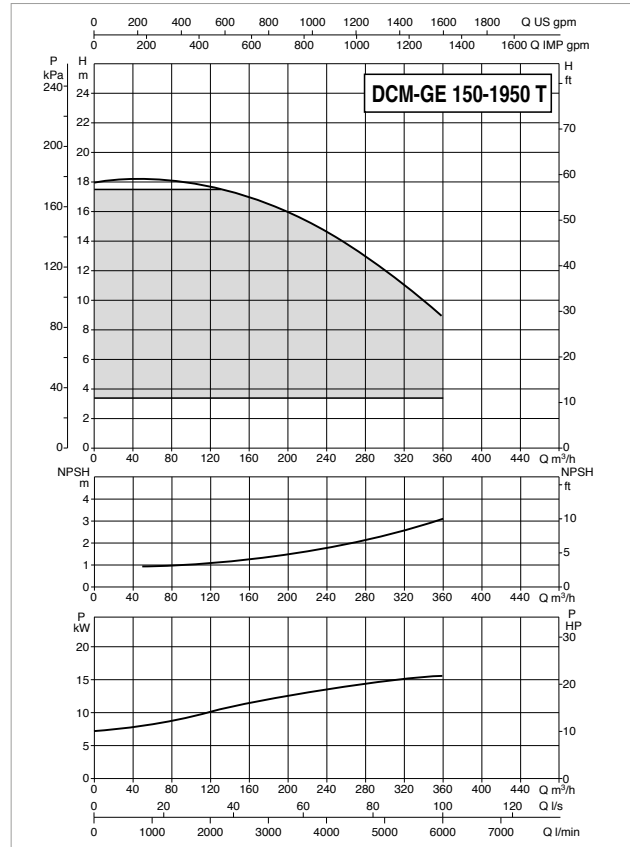
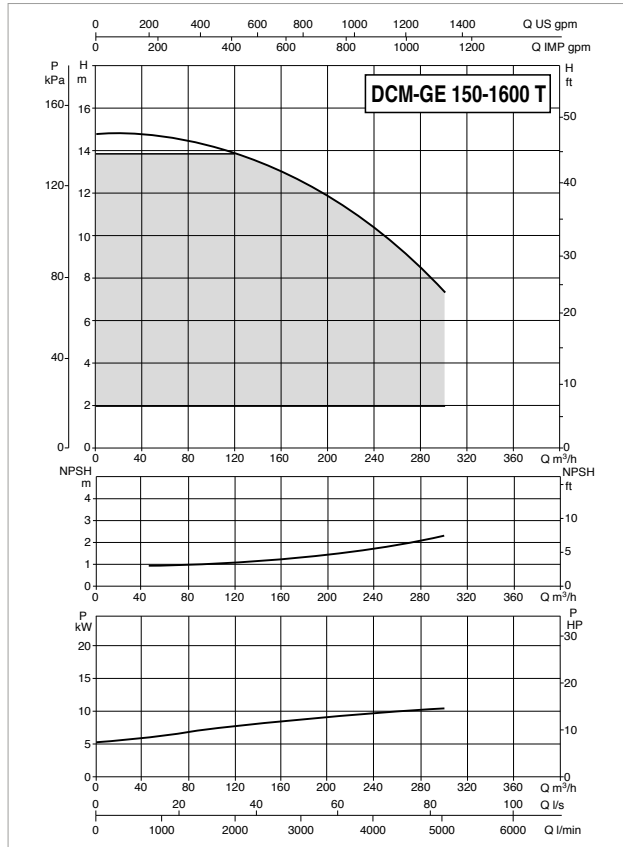


MODELLO	DATI ELETTRICI						
	ALIMENTAZIONE 50-60 Hz	TIPO MOTORE	n r.p.m.	P1 MAX W	P2 NOMINALE		In A
					kW	HP	
DCM-GE 150- 955/A/BAQE/ 5.5 T MCE55/C IE2	3x400 V ~	4 poli	1460	7,55	5,5	7,5	15,5
DCM-GE 150-1322/A/BAQE/ 7.5 T MCE110/C IE2		4 poli	1460	9,86	7,5	10	19,5

MODELLO	A	B	C	B1	B2	B max	D1	D2	D3	D4	n° fori	Y	H	H1	H2	L	L1	L2	M	N	DIMENSIONI IMBALLO			VOL. (mc)	PESO Kg
																					L/A	L/B	H		
DCM-GE 150- 955/A/BAQE/ 5.5 T MCE55/C IE2	500	805	925	550	580	1130	210	285	240	22	8	352	1112	215	100	800	296	504	M16	300	800	1130	1112	1,01	658
DCM-GE 150-1322/A/BAQE/ 7.5 T MCE110/C IE2	500	805	925	550	580	1130	210	285	240	22		425	1200	215	100	800	296	504	M16	300	800	1130	1200	1,08	693

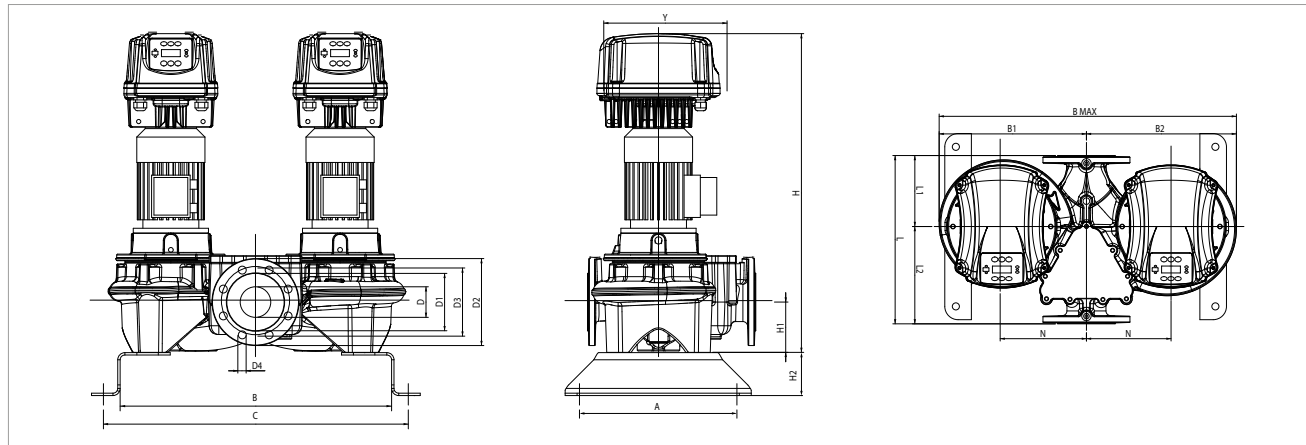
DCM-GE 150 4 POLI - ELETROPOMPE IN LINEA ELETTRONICHE PER IMPIANTI DI RISCALDAMENTO, CONDIZIONAMENTO, REFRIGERAZIONE, SOLARE E SANITARIO- GEMELLARI FLANGIATI CON INVERTER MCE/C

Campo di temperatura del liquido pompato: da -10°C a +140°C - Massima temperatura ambiente: +40°C



Per indice MEI fare riferimento ai dati idraulici della pompa singola

Le curve di prestazione sono basate su valori di viscosità cinematica = 1 mm²/s e densità pari a 1000 kg/m³. Tolleranza delle curve secondo ISO9906.



MODELLO	DATI ELETTRICI						
	ALIMENTAZIONE 50-60 Hz	TIPO MOTORE	n r.p.m.	P1 MAX W	P2 NOMINALE		In A
					kW	HP	
DCM-GE 150-1600/A/BAQE/ 11 T MCE110/C IE2 *	3x400 V ~	4 poli	1450	14,97	11	15	31,4
DCM-GE 150-1950/A/BAQE/ 15 T MCE150/C IE2 *		4 poli	1470	19,31	15	20	39,9

* Disponibile anche modo di regolazione a pressione differenziale proporzionale ΔP-v

MODELLO	A	B	C	B1	B2	B max	D1	D2	D3	D4	n° fori	Y	H	H1	H2	L	L1	L2	M	N	DIMENSIONI IMBALLO			VOL. (mc)	PESO Kg
																					L/A	L/B	H		
DCM-GE 150-1600/A/BAQE/ 11 T MCE110/C IE2	500	805	925	550	580	1130	210	285	240	22	8	425	1305	215	100	800	296	504	M16	300	800	1130	1305	1,18	719
DCM-GE 150-1950/A/BAQE/ 15 T MCE150/C IE2	500	805	925	550	580	1130	210	285	240	22		425	1360	215	100	800	296	504	M16	300	800	1130	1360	1,23	818

CPE / CP-GE / DCPE / DCP-GE

ELETTROPOMPE IN LINEA ELETTRONICHE PER IMPIANTI DI CIRCOLAZIONE



DATI TECNICI

Campo di funzionamento:da 1,2 a 230 m³/h con prevalenza fino a 56 metri**Liquido pompato:** pulito, libero da sostanze solide o abrasive, non viscoso, non aggressivo, non cristallizzato e chimicamente neutro prossimo alle caratteristiche dell'acqua.**Massima pressione di esercizio:**

PN10 : DN 40 - DN 50

PN16 : Resto della gamma

Flangiatura: PN 16.**Controflange a richiesta:**

DN 40 - DN 50 - DN 65 - DN 80 - DN 100 - DN 125 - DN 150; PN 16.

Protezione: IP 55**Isolamento:** classe F**Campo di temperatura del liquido:**

-10 °C ÷ +130 °C per DN 40 - 50

-10 °C ÷ +140 °C per resto della gamma

Massima temperatura ambiente: +40°C**Pressione massima d'esercizio:** 16 bar**Tensione monofase di serie:** 1x220-240 V / 50-60 Hz**Versione speciale a richiesta:**

trifase 3x400 V / 50 Hz o trifase 3x460 V / 60 Hz

Tensione trifase di serie: 3x400 V / 50 Hz**Versione speciale a richiesta:** 3x460 V / 60 Hz**Liquido pompato:** pulito, libero da sostanze solide o abrasive, non viscoso, non aggressivo, non cristallizzato e chimicamente neutro.

APPLICAZIONI

Pompe di circolazione con bocche in linea, idonee in impianti di riscaldamento e condizionamento, refrigerazione e acqua calda ad uso sanitario. Particolarmente versatile grazie all'utilizzo dell'inverter MCE/C, garantisce prestazioni in grado di adattarsi automaticamente alle diverse richieste dell'impianto mantenendo al tempo stesso pressioni differenziali costanti. Disponibili in versione singola e gemellare.

CARATTERISTICHE COSTRUTTIVE POMPA

Bocche di aspirazione e di mandata flangiate PN 16 con fori filettati per manometri di controllo. Corpo pompa e supporto motore in ghisa, girante in ghisa o tecnopolimero a seconda dei modelli (in bronzo, a richiesta, solo da DN 65 a DN 150). Albero motore in acciaio inox. Dispositivo di tenuta: tenuta meccanica normalizzata secondo la DIN 24960 in carbone/carburo di silicio con anelli OR in EPDM.

CARATTERISTICHE COSTRUTTIVE MOTORE

Motore trifase, di tipo asincrono a ventilazione esterna. Rotore montato su cuscinetti a sfere sovradimensionati per garantire silenziosità e durata. Costruzione secondo normative CEI 2-3

CARATTERISTICHE COSTRUTTIVE PARTE ELETTRONICA: INVERTER MCE/C

I nuovi inverter MCE/C sono l'ultima sfida tecnologica degli inverter DAB. Rappresentano la nuova generazione di inverter da utilizzare con le pompe di circolazione e si contraddistinguono per la facilità d'uso, potenza, semplicità di installazione e gestione. Gli inverter MCE/C sono concepiti per la gestione di pompe di circolazione e consentendo una semplice regolazione della pressione differenziale, permettono di adattare le prestazioni della pompa di circolazione alle effettive richieste dell'impianto. Sono montati sul coprivotola del motore. Questo rende l'installazione della pompa con MCE/C particolarmente semplice e veloce. Il grado di protezione dell'apparecchiatura MCE/C è IP55. La facilità di programmazione è garantita dall'utilizzo di una interfaccia semplice ed intuitivo simile ai circolatori elettronici Dialogue e da un display grafico. Gli inverter MCE/C dispongono di una architettura a doppio microprocessore che garantisce il massimo dell'efficienza ed affidabilità.

Una costruzione affidabile e robusta unita al design moderno ed innovativo completano il prodotto anche da un punto di vista estetico. Gli inverter MCE/C proteggono il motore e la pompa e ne incrementano la vita perché eliminano i colpi di ariete e fanno girare la pompa al numero di giri minimo capace di soddisfare le richieste dell'utente. Inoltre le elettropompe comandate dall'inverter MCE/C sono rispettose dell'ambiente in quanto facendo consumare alla pompa la potenza strettamente necessaria per soddisfare le richieste dell'utenza, riducono notevolmente il consumo elettrico rispetto a quelle a velocità fissa. È possibile la creazione di gruppi gemellari utilizzando un apposito cavo per il collegamento degli inverter MCE/C.

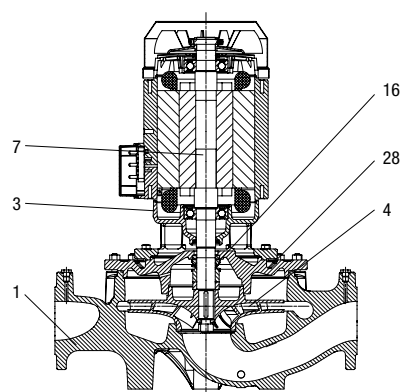
CPE / CP-GE / DCPE / DCP-GE

ELETTROPOMPE IN LINEA ELETTRONICHE PER IMPIANTI DI CIRCOLAZIONE

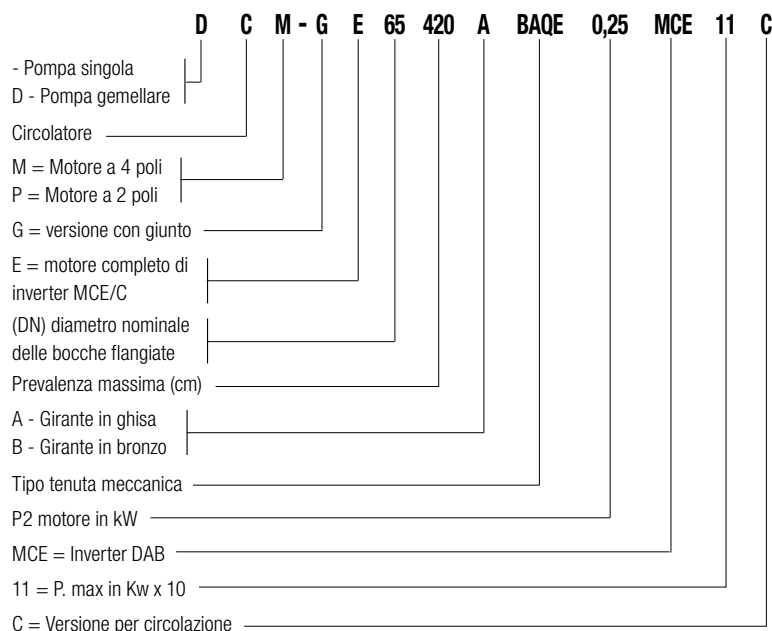
MATERIALI

N°	PARTICOLARI	MATERIALI
1	CORPO POMPA	GHISA 250 UNI ISO 185
3	SUPPORTO	GHISA 250 UNI ISO 185
4	GIRANTE	GHISA DN 65-80-100 / DCPE Dn 40 - 50 / CPE 40-4700T, CPE 40-5500T, CPE 40-6200T, CPE 50-4600T, CPE 50-5650T TECNOPOLIMERO B CPE 40-2300T, CPE 40-3500T, CPE 50-2600T, CPE 50-4100T
7	ALBERO CON ROTORE	ACCIAIO INOSSIDABILE AISI 303 X10 CrNiS 1809 UNI 6900/71
16	TENUTA MECCANICA	CARBONE/GRAFITE
28	GUARNIZIONE OR	GOMMA EPDM

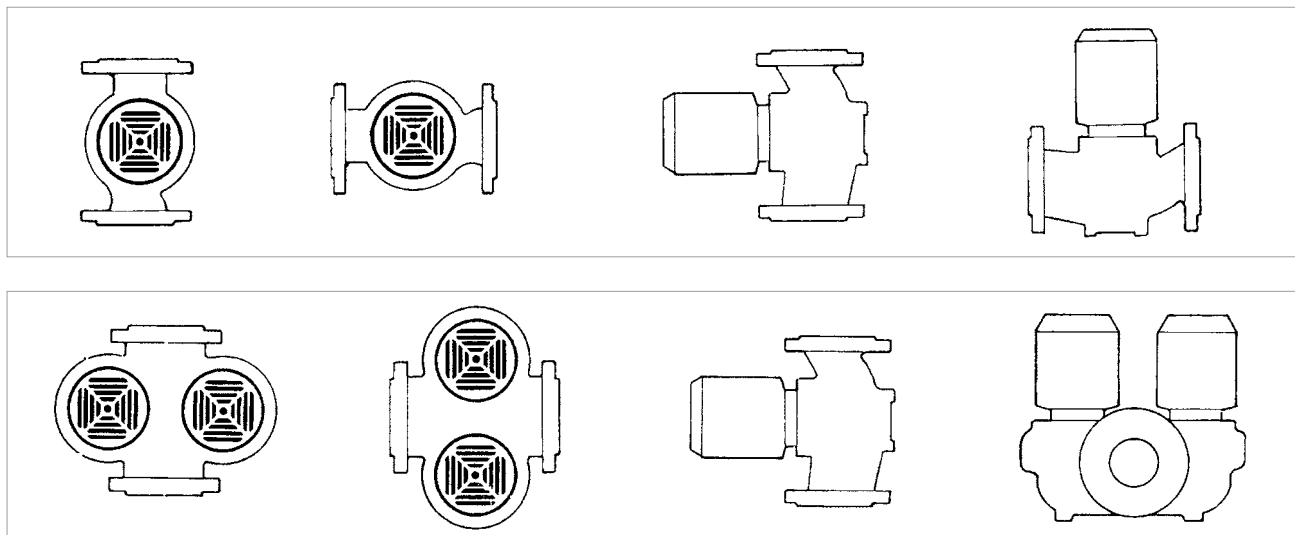
* A contatto con il liquido



- Indice di denominazione: (esempio)



Installazione: fissa orizzontale o verticale purché il motore sia posizionato sopra la pompa.

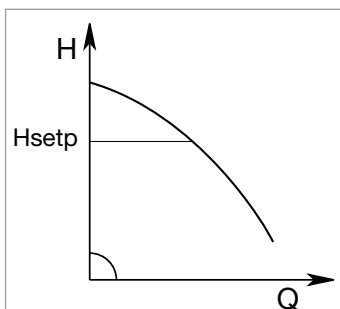


INVERTER MCE/C**MODI DI FUNZIONAMENTO**

Tutte funzionalità a seguito elencate sono consultabili da tutti gli utenti (anche i meno qualificati) semplicemente scorrendo il menù MCE/C. La taratura e la modifica dei parametri è protetta e riservata solo ad un'utenza esperta.

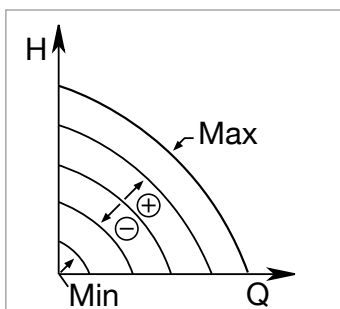
1 - Modo di regolazione a pressione differenziale costante $\Delta P-c$

La modalità di regolazione $\Delta P-c$ mantiene costante la pressione differenziale dell'impianto al valore impostato di H (setp) al variare della portata. Questa è la regolazione standard da utilizzare. Impostabile direttamente dal pannello di controllo dell'MCE/C. L'inverter si occupa di mantenere la pressione differenziale (H setp) costante al variare del flusso.

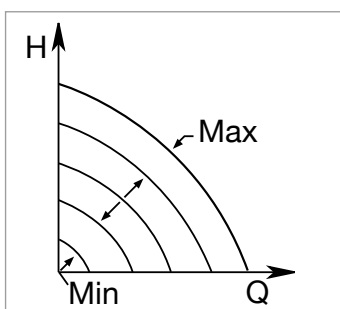


Questa regolazione è particolarmente indicata nei seguenti impianti:

- a. Impianti di riscaldamento a due tubi con valvole termostatiche**
- b. Impianti di riscaldamento a pavimento con valvole termostatiche**
- c. Impianti di riscaldamento mono-tubo con valvole termostatiche e valvole di taratura**
- d. Impianti con pompe di circuiti primari**

**2 - Modalità di regolazione a curva costante****2.1 - Regolazione a Curva Costante**

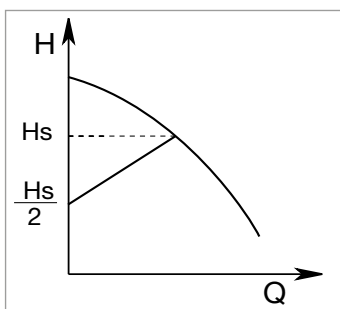
La velocità di rotazione è mantenuta ad un numero di giri costante. Tale velocità di rotazione può essere impostata fra un valore minimo e la frequenza nominale della pompa di circolazione (ad es. fra 15 Hz e 50 Hz). Questa modalità può essere impostata per mezzo del pannello di controllo posto sul coperchio dell'MCE.

**2.2 - Regolazione a Curva Costante con Segnale Analogico Esterno**

La velocità di rotazione è mantenuta ad un numero di giri costante proporzionalmente alla tensione del segnale analogico esterno.

La velocità di rotazione varia in modo lineare fra la frequenza nominale della pompa quando $V_{in} = 10V$ e la frequenza minima quando $V_{in} = 0V$.

Questa modalità può essere impostata per mezzo del pannello di controllo posto sul coperchio dell'MCE

**3 - Modo di regolazione a pressione differenziale proporzionale $\Delta P-v$ ***

La modalità di regolazione $\Delta P-v$ al variare della portata, varia linearmente il valore di consegna della prevalenza da Hsetp a Hsetp/2.

Per maggiori dettagli consultare l'appendice tecnica

ELETTROPOMPE IN LINEA

ELETTROPOMPE IN LINEA ELETTRONICHE PER IMPIANTI DI CIRCOLAZIONE

CAMPO DELLE PRESTAZIONI

Le curve di prestazione sono basate su valori di viscosità cinematica = 1 mm²/s e densità pari a 1000 kg/m³. Tolleranza delle curve secondo ISO9906.

TABELLA GRAFICA DI SELEZIONE

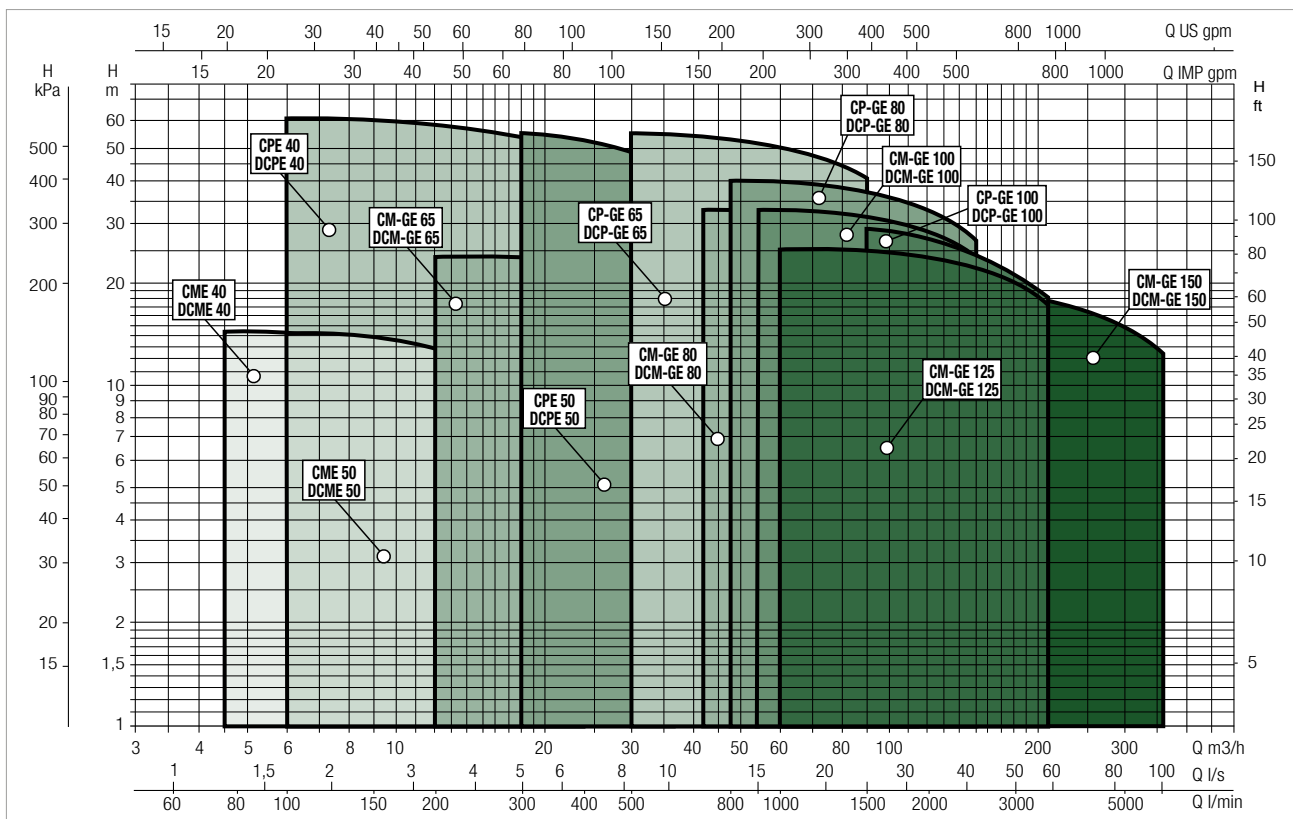


TABELLA DI SELEZIONE - CPE - 2 POLI

MODELLO	Q=	0	3,6	4,8	6	12	18	24	30	36	42	48	54	60	66	72	78	84	90	
	Q=	0	60	80	100	200	300	400	500	600	700	800	900	1000	1100	1200	1300	1400	1500	
	H (m)																			
CPE 40/2300 M MCE11/C IE2		21,8	21,8	21,3	21	18														
CPE 40/2300 T MCE30/C IE2		21,8	21,8	21,3	21	18														
CPE 40/3500 M MCE22/C IE2		34,8	34,9	34,7	34,2	31,7														
CPE 40/3500 T MCE30/C IE2		34,8	34,9	34,7	34,2	31,7														
CPE 40/4700 T MCE55/C IE2					47	44	39,5	35												
CPE 40/5500 T MCE55/C IE2					55	53	48	42												
CPE 40/6200 T MCE110/C IE2					62	59	54	49												
CPE 50/2600 M MCE15/C IE2					25	22	16													
CPE 50/2600 T MCE 30/C IE2					25	22	16													
CPE 50/4100 T MCE30/C IE2					40,7	38,5	34,5	27,7												
CPE 50/4600 T MCE55/C IE2							44	41,5	37	31										
CPE 50/5650 T MCE110/C IE2							55,5	53	49	44										

CPE / CP-GE / DCPE / DCP-GE

ELETTROPOMPE IN LINEA ELETTRONICHE PER IMPIANTI DI CIRCOLAZIONE

TABELLA DI SELEZIONE - CPE - 2 POLI

MODELLO	Q=	0	6	12	18	24	30	36	42	48	54	60	66	72	78	84	90	102	114	120	150	180	210	
	m ³ /h	0	100	200	300	400	500	600	700	800	900	1000	1100	1200	1300	1400	1500	1700	1900	2000	2500	3000	3500	
CP-GE 65-1470/A/BAQE/1.5 M MCE11/C IE2	H (m)	14,7	14,5	14,3	13,8	13	11,8	10,5	8,6	7														
CP-GE 65-1470/A/BAQE/1.5 T MCE30/C IE2		14,7	14,5	14,3	13,8	13	11,8	10,5	8,6	7														
CP-GE 65-2280/A/BAQE/3 T MCE30/C IE2		22,8	22,5	22,3	22	21,2	20,2	19	17,4	15,5	13,5													
CP-GE 65-2640/A/BAQE/4 T MCE55/C IE2		26,4	26,2	26	25,6	25	24	23	21,5	19,5	17,5	15												
CP-GE 65-3400/A/BAQE/5.5 T MCE55/C IE2		34			34	33,5	32,5	31	29,5	27	24													
CP-GE 65-4100/A/BAQE/7.5 T MCE110/C IE2		41			41	41	40	39	37,5	35,5	33	30	26,5											
CP-GE 65-4700/A/BAQE/11 T MCE110/C IE2		47					45,5	45	44,3	43,3	42	40,8	39	37	35	32,3								
CP-GE 65-5500/A/BAQE/15 T MCE150/C IE2		55					56	55,5	54	53,5	52	51	49	47,5	45,5	43	41							
CP-GE 80-1400/A/BAQE/2.2 M MCE22/C IE2		14				13,8	13,3	12,9	12,5	12,1	11,4	10,8	10	9,2	8,3	7,5								
CP-GE 80-1400/A/BAQE/2.2 T MCE30/C IE2		14				13,8	13,3	12,9	12,5	12,1	11,4	10,8	10	9,2	8,3	7,5								
CP-GE 80-2050/A/BAQE/4 T MCE55/C IE2		20,5				20	19,5	19,1	18,5	18	17,5	16,5	15,8	14,8	14	12,5	11,5							
CP-GE 80-2400/A/BAQE/5.5 T MCE55/C IE2		24				23,6	23,5	23,2	22,8	22,2	21,5	21	20	19,1	18,5	17,5	16,5	13,4						
CP-GE 80-2770/A/BAQE/7.5 T MCE110/C IE2		27,7								27,5	27,3	27,1	26,7	25,8	25,6	24,9	24,5	23	21,2	20,1				
CP-GE 80-3250/A/BAQE/11 T MCE110/C IE2		32,5								32,2	32	31,8	31,3	30,2	30	29,2	28,7	27	24,8	23,6				
CP-GE 80-4000/A/BAQE/15 T MCE150/C IE2		40								40,2	40	39,8	39,5	39	38,5	38,2	37,5	36	34,5	33,5	26,9			
CP-GE 100-1600/A/BAQE/4 T MCE55/C IE2		16						15	14,6	14,2	13,7	13,3	12,8	12,3	11,7	11	10,4	9,3	8					
CP-GE 100-1950/A/BAQE/5.5 T MCE55/C IE2		19,5						19	18,9	18,7	18,4	18,1	17,5	17,2	16,9	16,5	15,8	14,5	13	12				
CP-GE 100-2350/A/BAQE/7.5 T MCE110/C IE2		23,5						23,1	23	22,8	22,6	22,5	22	21,6	21,1	20,7	20,2	19	17,5	14,8	12			
CP-GE 100-2400/A/BAQE/11 T MCE110/C IE2		24															22	21,4	20,4	20	17,4	16,8	12	
CP-GE 100-3050/A/BAQE/15 T MCE150/C IE2		30,5															29	28,4	27,5	27	24,5	21,3	18,3	

CPE / CP-GE / DCPE / DCP-GE

ELETTROPOMPE IN LINEA ELETTRONICHE PER IMPIANTI DI CIRCOLAZIONE

TABELLA DI SELEZIONE - DCPE - 2 POLI

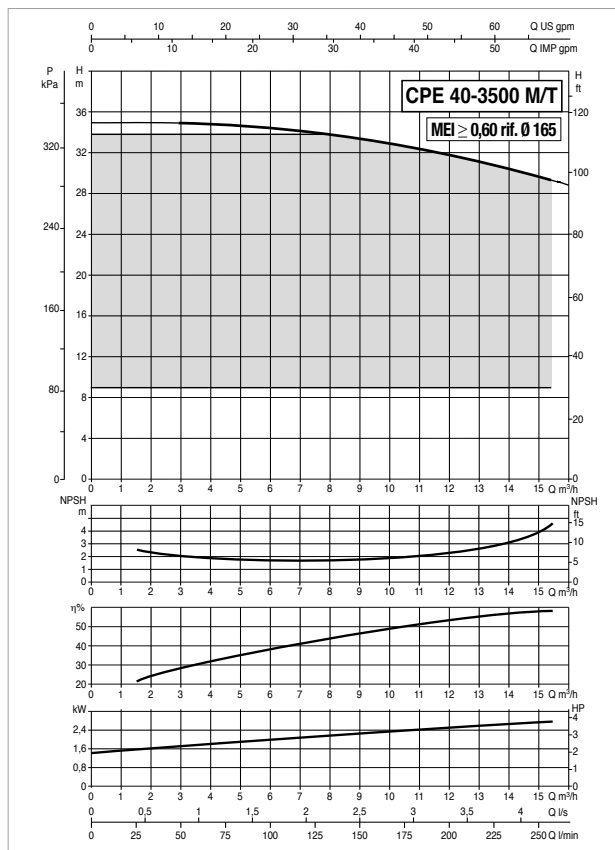
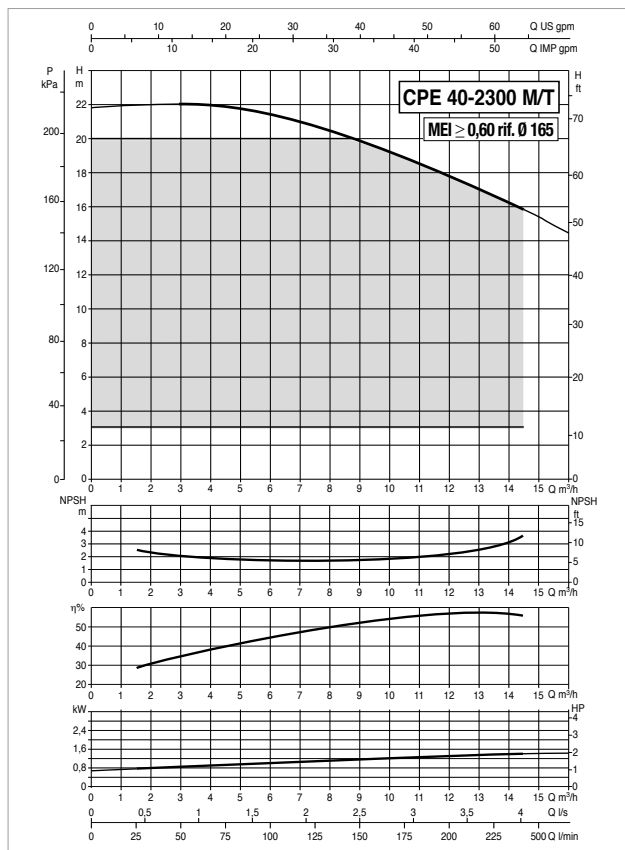
MODELLO	Q= m ³ /h	6	7,5	9	10,5	12	13,5	15	18	21	24	27	30	36	42	48	54	60	180	210		
	Q= l/min	100	125	150	175	200	225	250	300	350	400	450	500	600	700	800	900	1000	3000	3500		
DCPE 40/1650 M MCE11/C IE2	H (m)	16,5	15,5	14,5	13,5	12,3	11	9,5	6													
DCPE 40/2450 M MCE15/C IE2		24,5	24	23,5	23	22	21	20	16,5	13												
DCPE 40/2450 T MCE30/C IE2		24,5	24	23,5	23	22	21	20	16,5	13												
DCPE 50/1550 M MCE15/C IE2								15,5	15	14,1	13	11,8	10,5	7								
DCPE 50/1550 T MCE30/C IE2								15,5	15	14,1	13	11,8	10,5	7								
DCPE 50/2450 T MCE30/C IE2								24,5	24	23,5	23	22	20,5	17								
DCPE 50/3650 T MCE55/C IE2								36,5	35,5	34,5	33,5	32,5	31	27								

TABELLA DI SELEZIONE - DCP-GE - 2 POLI

MODELLO	Q= m ³ /h	0	6	12	18	24	30	36	42	48	54	60	66	72	78	84	90	102	114	120	150	180	210	
	Q= l/min	0	100	200	300	400	500	600	700	800	900	1000	1100	1200	1300	1400	1500	1700	1900	2000	2500	3000	3500	
DCP-GE 65-1470/A/BAQE/1.5M MCE11/C	H (m)	14,4	14,2	13,8	13,1	12,0	10,6	9,0	7,0	5,3														
DCP-GE 65-1470/A/BAQE/1.5 T MCE30/C		14,4	14,2	13,8	13,1	12,0	10,6	9,0	7,0	5,3														
DCP-GE 65-2280/A/BAQE/3 T MCE30/C		22,3			21,1	19,9	18,4	16,8	14,7	12,5	10,2													
DCP-GE 65-2640/A/BAQE/4 T MCE55/C		25,9			24,6	23,7	22,2	20,7	18,8	16,4	14,0	11,4												
DCP-GE 65-3400/A/BAQE/5.5 T MCE55/C		33,3			32,5	31,4	29,7	27,4	25,0	21,7	18,2													
DCP-GE 65-4100/A/BAQE/7.5 T MCE110/C		40,2			39,6	39,0	37,4	35,7	33,4	30,7	27,5	23,9	20,1											
DCP-GE 65-4700/A/BAQE/11 T MCE110/C		46,4				44,3	43,6	42,6	41,3	39,6	38,1	35,9	33,6	31,3										
DCP-GE 65-5500/A/BAQE/15 T MCE150/C		54,3				54,7	53,9	52,1	51,2	49,4	48,0	45,6	43,7	41,3	38,4	36,1								
DCP-GE 80-1400/A/BAQE/2.2 M MCE30/C		13,7				14,3	13,7	13,0	12,3	11,4	10,3	9,1	7,8	6,5	5,2	4,0								
DCP-GE 80-1400/A/BAQE/2.2 T MCE30/C		13,7				14,3	13,7	13,0	12,3	11,4	10,3	9,1	7,8	6,5	5,2	4,0								
DCP-GE 80-2050/A/BAQE/4T MCE55/C		20,1				20,8	20,1	19,5	18,4	17,4	16,2	14,6	13,1	11,3	9,7	7,7	6,1							
DCP-GE 80-2400/A/BAQE/5.5 T MCE55/C		23,5				24,5	24,4	23,9	23,1	22,1	20,8	19,6	17,9	16,3	14,8	13,0	11,2	7,1						
DCP-GE 80-2770/A/BAQE/7.5 T MCE110/C		27,1							26,6	26,0	25,3	24,3	22,8	21,9	20,5	19,3	16,2	13,0	11,3					
DCP-GE 80-3250/A/BAQE/11 T MCE110/C		31,9							31,2	30,5	29,7	28,5	26,7	25,6	24,0	22,6	19,1	15,2	13,2					
DCP-GE 80-4000/A/BAQE/15 T MCE150/C		39,2							39,7	39,1	38,5	37,7	36,7	35,6	34,6	33,2	30,1	26,9	25,1	15,1				
DCP-GE 100-1600/A/BAQE/4 T MCE55/C		16,0						15,8	15,2	14,5	13,6	12,8	11,8	10,8	9,6	8,4	7,3	5,1	3,0					
DCP-GE 100-1950/A/BAQE/5.5 T MCE55/C		19,5						20,1	19,8	19,2	18,5	17,7	16,5	15,5	14,5	13,3	11,8	9,0	6,0	4,5				
DCP-GE 100-2350/A/BAQE/7.5 T MCE110/C		23,5						24,5	24,4	24,0	23,6	23,1	22,2	21,4	20,4	19,4	18,3	15,7	12,9	11,7	4,5			
DCP-GE 100-2400/A/BAQE/11 T MCE110/C		23,6															21,9	21,0	19,7	19,1	15,5	13,4	8,2	
DCP-GE 100-3050/A/BAQE/15 T MCE150/C		30,0															28,9	27,9	26,5	25,8	21,8	17,0	12,5	

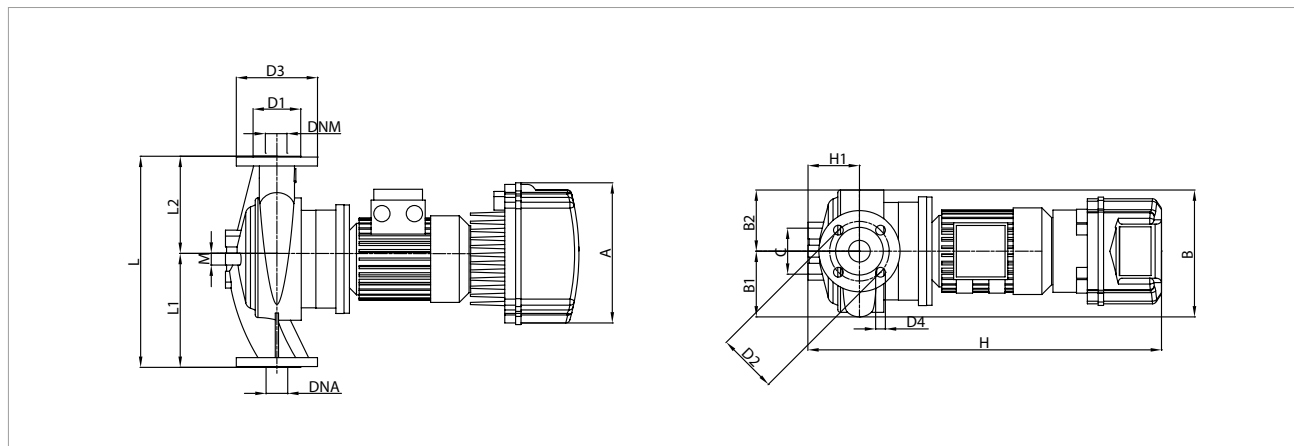
CPE 40 2 POLI - ELETTOPOMPE IN LINEA ELETTRONICHE PER IMPIANTI DI RISCALDAMENTO, CONDIZIONAMENTO, REFRIGERAZIONE, SOLARE E SANITARIO- SINGOLI FLANGIATI CON INVERTER MCE/C

Campo di temperatura del liquido pompato: da -10°C a +130°C - Massima temperatura ambiente: +40°C



I valori di MEI per le pompe controllate da inverter sono riferiti alla versioni analoghe senza elettronica

Le curve di prestazione sono basate su valori di viscosità cinematica = 1 mm²/s e densità pari a 1000 kg/m³. Tolleranza delle curve secondo ISO9906.

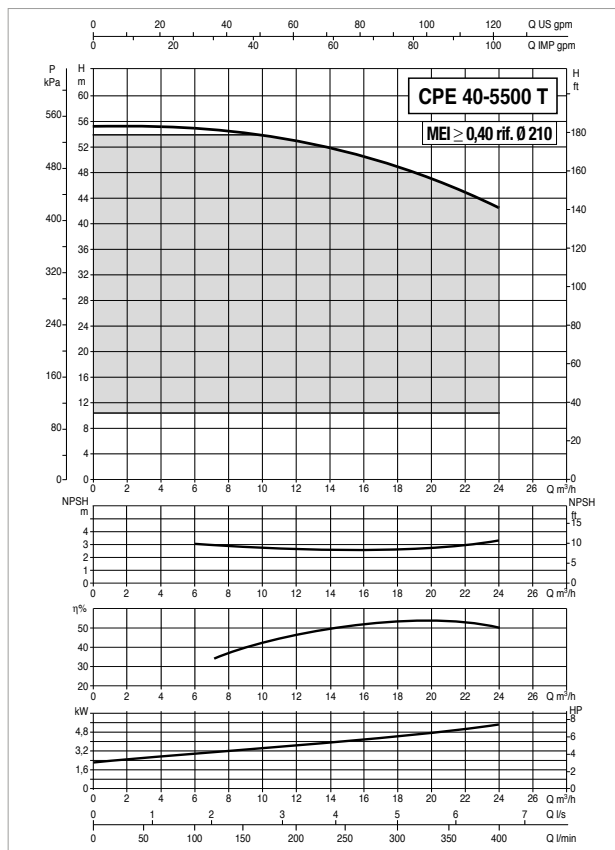
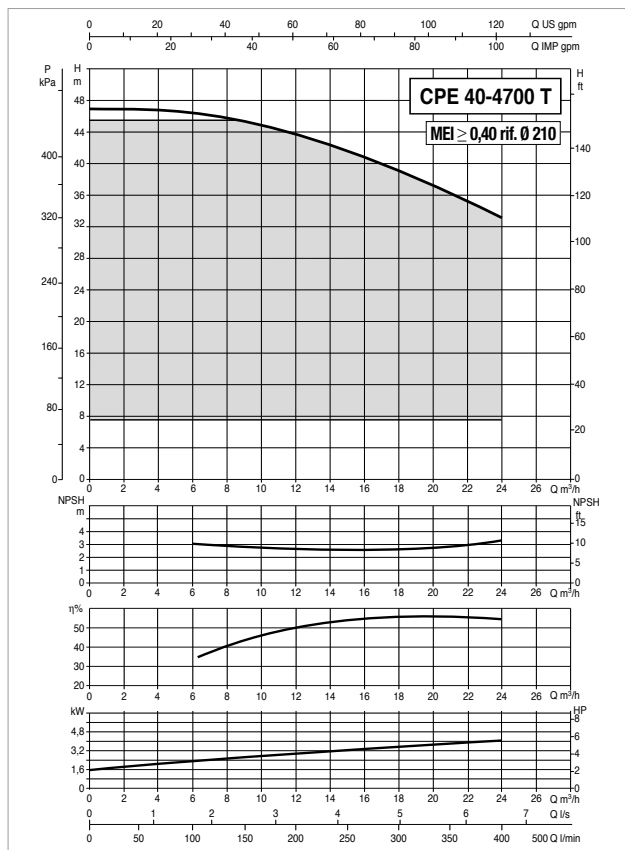


MODELLO	DATI ELETTRICI						
	ALIMENTAZIONE 50-60 Hz	TIPO MOTORE	n r.p.m.	P1 MAX W	P2 NOMINALE		In A
					kW	HP	
CPE 40/2300 M MCE11/C IE2	1 x 220-240 V ~	2 poli	2905	1,57	1,10	1,5	12,0
CPE 40/2300 T MCE30/C IE2	3 x 400 V ~	2 poli	2905	1,57	1,10	1,5	t.b.d.
CPE 40/3500 M MCE22/C IE2	1 x 220-240 V ~	2 poli	2895	2,69	2,20	3,0	19,2
CPE 40/3500 T MCE30/C IE2	3 x 400 V ~	2 poli	2895	2,94	2,20	3,0	7,0

MODELLO	A	B	B1	B2	C	D1	D2	D3	D4	H	H1	L	L1	L2	M	DNA	DNM	DIMENSIONI IMBALLO			VOLUME (mc)	PESO Kg
																		L/A	L/B	H		
CPE 40/2300 M MCE11/C IE2	262	231	118	113	85	88	110	150	4X18	663	95	390	200	190	12	40	40	500	270	810	0,11	49
CPE 40/2300 T MCE30/C IE2	262	231	118	113	85	88	110	150	4X18	663	95	390	200	190	12	40	40	500	270	810	0,11	49
CPE 40/3500 M MCE22/C IE2	262	231	118	113	85	88	110	150	4X18	663	95	390	200	190	12	40	40	500	270	810	0,11	52
CPE 40/3500 T MCE30/C IE2	262	231	118	113	85	88	110	150	4X18	663	95	390	200	190	12	40	40	500	270	810	0,11	52

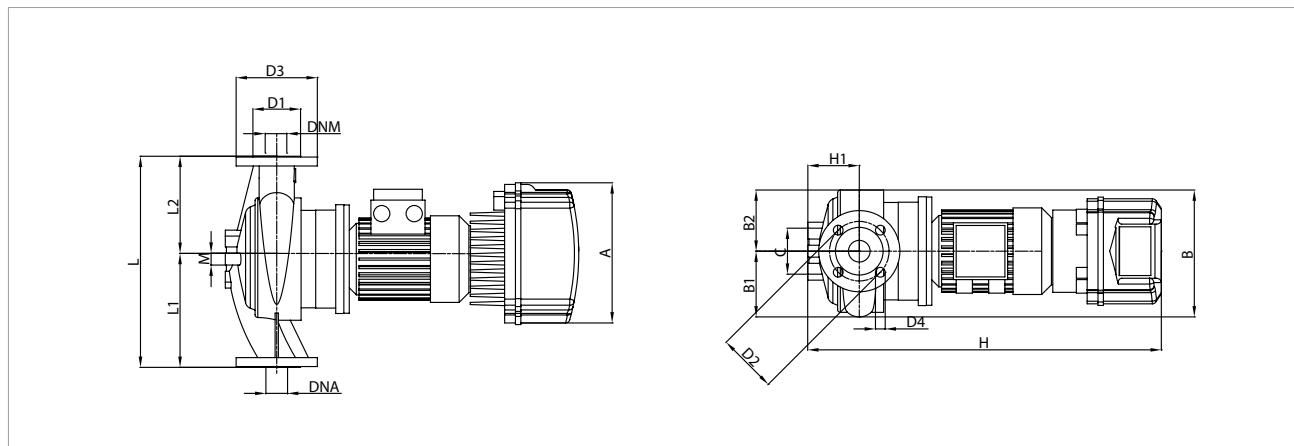
CPE 40 2 POLI - ELETTOPOMPE IN LINEA ELETTRONICHE PER IMPIANTI DI RISCALDAMENTO, CONDIZIONAMENTO, REFRIGERAZIONE, SOLARE E SANITARIO- SINGOLI FLANGIATI CON INVERTER MCE/C

Campo di temperatura del liquido pompato: da -10°C a +130°C - Massima temperatura ambiente: +40°C



I valori di MEI per le pompe controllate da inverter sono riferiti alla versioni analoghe senza elettronica

Le curve di prestazione sono basate su valori di viscosità cinematica = 1 mm²/s e densità pari a 1000 kg/m³. Tolleranza delle curve secondo ISO9906.

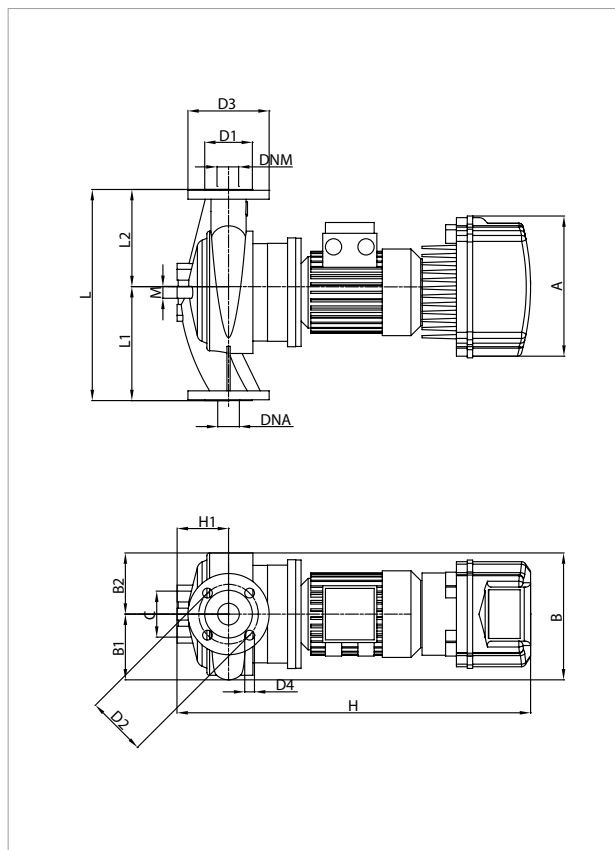
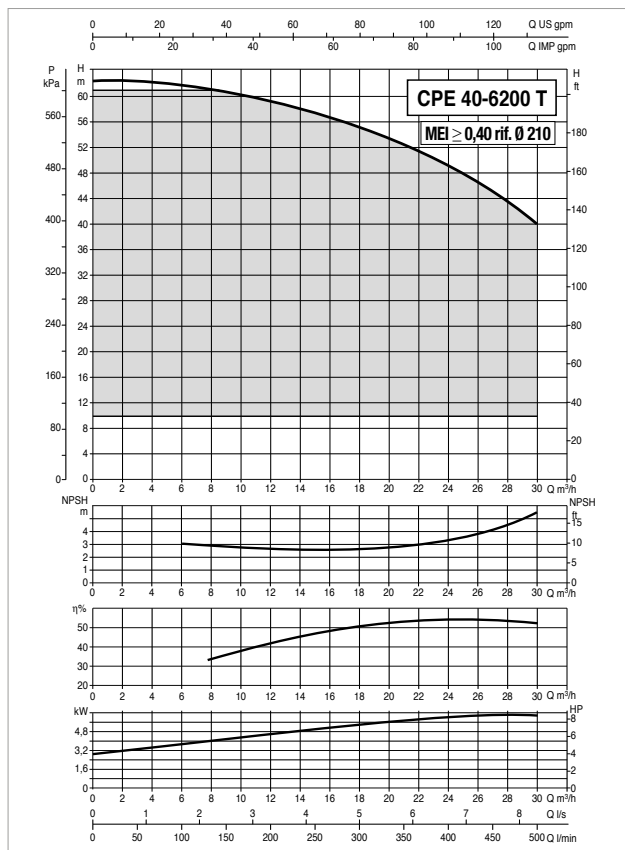


MODELLO	DATI ELETTRICI						
	ALIMENTAZIONE 50-60 Hz	TIPO MOTORE	n r.p.m.	P1 MAX W	P2 NOMINALE		In A
					kW	HP	
CPE 40/4700 T MCE55/C IE2	3 x 400 V ~	2 poli	2900	5,11	4,00	5,5	11,1
CPE 40/5500 T MCE55/C IE2	3 x 400 V ~	2 poli	2900	6,90	5,50	7,5	14,2

MODELLO	A	B	B1	B2	C	D1	D2	D3	D4	H	H1	L	L1	L2	M	DNA	DNM	DIMENSIONI IMBALLO			VOLUME (mc)	PESO Kg
																		L/A	L/B	H		
CPE 40/4700 T MCE55/C IE2	353	286	159	127	-	88	110	150	4X18	735	100	380	200	180	-	40	40	650	400	945	0,25	58
CPE 40/5500 T MCE55/C IE2	353	286	159	127	-	88	110	150	4X18	735	100	380	200	180	-	40	40	650	400	945	0,25	63

CPE 40 2 POLI - ELETTOPOMPE IN LINEA ELETTRONICHE PER IMPIANTI DI RISCALDAMENTO, CONDIZIONAMENTO, REFRIGERAZIONE, SOLARE E SANITARIO- SINGOLI FLANGIATI CON INVERTER MCE/C

Campo di temperatura del liquido pompato: da -10°C a +130°C - Massima temperatura ambiente: +40°C



I valori di MEI per le pompe controllate da inverter sono riferiti alla versioni analoghe senza elettronica

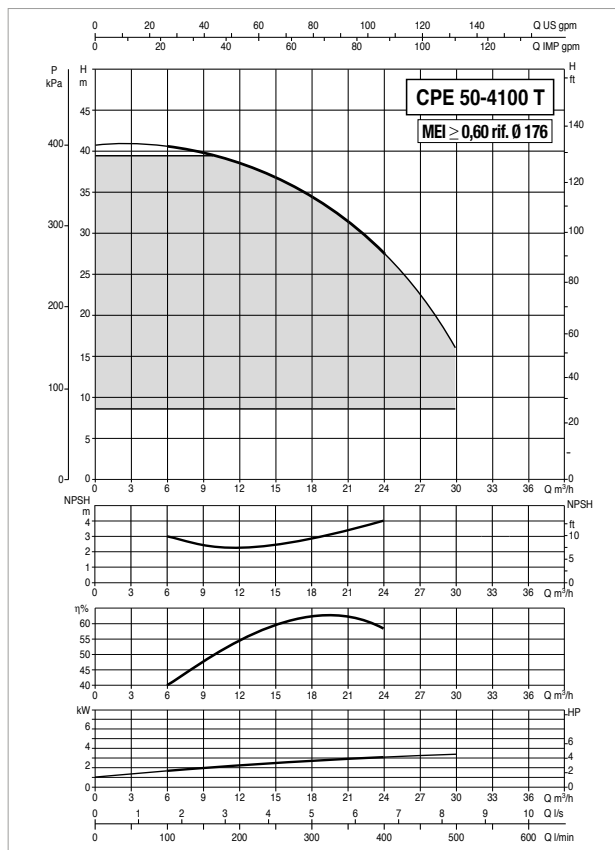
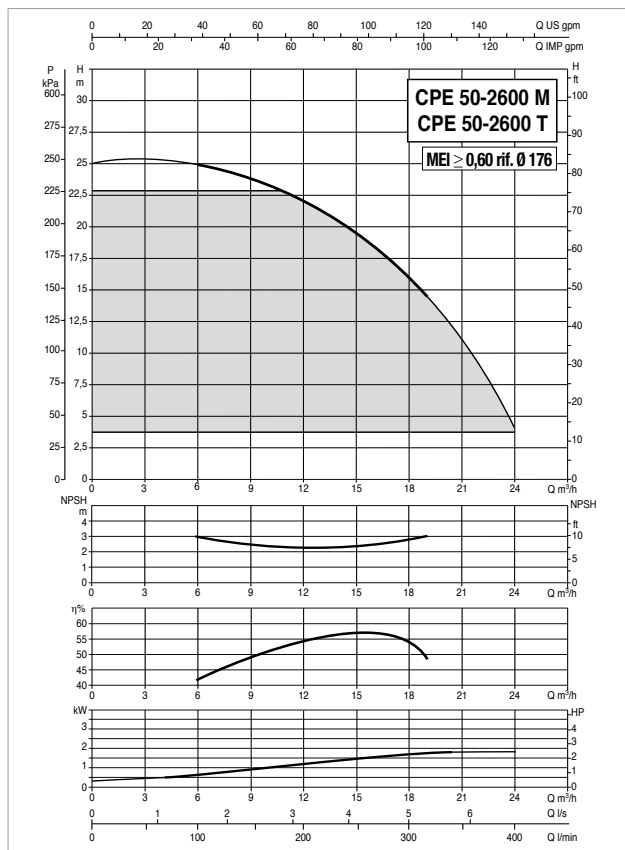
Le curve di prestazione sono basate su valori di viscosità cinematica = 1 mm²/s e densità pari a 1000 kg/m³. Tolleranza delle curve secondo ISO9906.

MODELLO	DATI ELETTRICI						
	ALIMENTAZIONE 50-60 Hz	TIPO MOTORE	n r.p.m.	P1 MAX W	P2 NOMINALE		In A
					kW	HP	
CPE 40/6200 T MCE110/C IE2	3 x 400 V ~	2 poli	2900	9,64	7,50	10,0	19,9

MODELLO	A	B	B1	B2	C	D1	D2	D3	D4	H	H1	L	L1	L2	M	DNA	DNM	DIMENSIONI IMBALLO			VOLUME (mc)	PESO Kg
	L/A	L/B	H																			
CPE 40/6200 T MCE110/C IE2	426	286	159	127	-	88	110	150	4X18	785	100	380	200	180	-	40	40	650	400	945	0,25	64

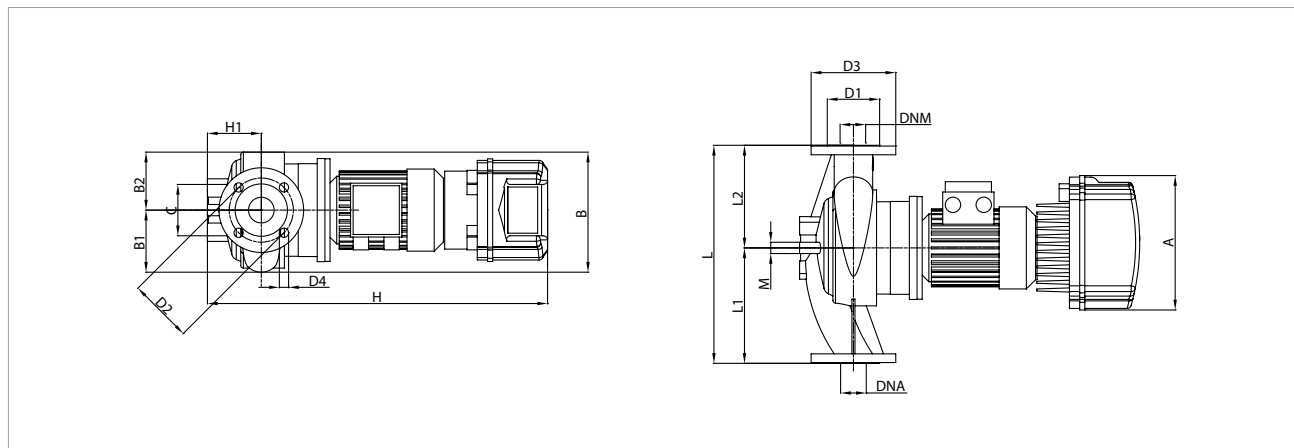
CPE 50 2 POLI - ELETTOPOMPE IN LINEA ELETTRONICHE PER IMPIANTI DI RISCALDAMENTO, CONDIZIONAMENTO, REFRIGERAZIONE, SOLARE E SANITARIO- SINGOLI FLANGIATI CON INVERTER MCE/C

Campo di temperatura del liquido pompato: da -10°C a +130°C - Massima temperatura ambiente: +40°C



I valori di MEI per le pompe controllate da inverter sono riferiti alla versioni analoghe senza elettronica

Le curve di prestazione sono basate su valori di viscosità cinematica = 1 mm²/s e densità pari a 1000 kg/m³. Tolleranza delle curve secondo ISO9906.

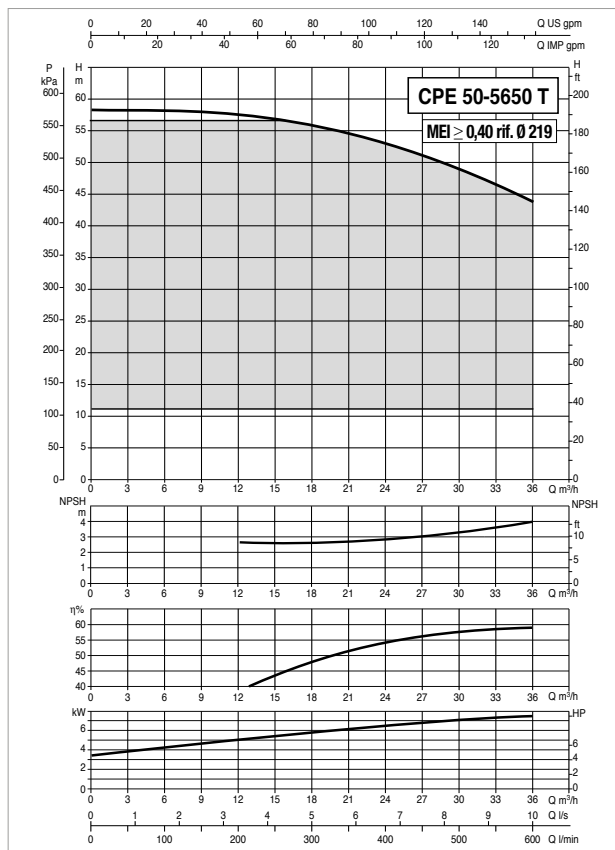
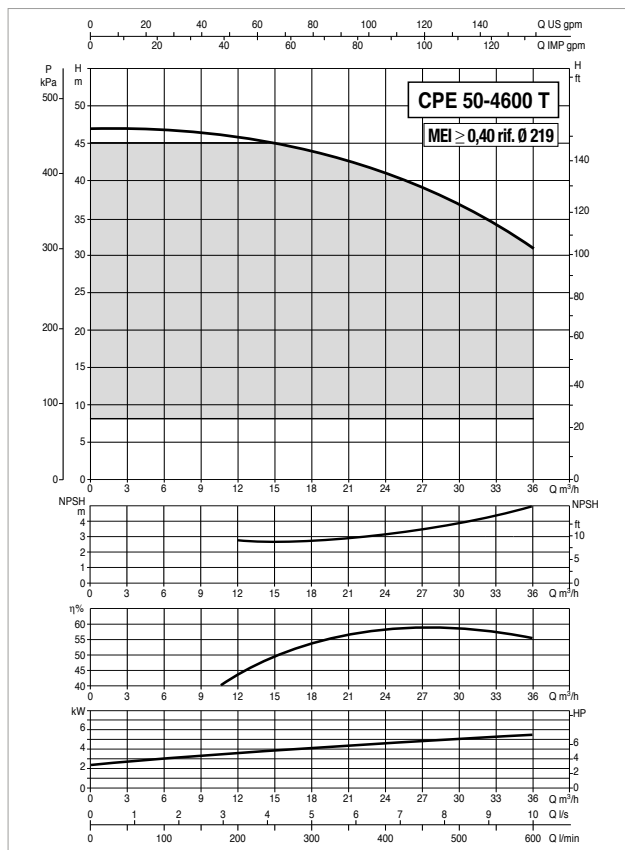


MODELLO	DATI ELETTRICI						
	ALIMENTAZIONE 50-60 Hz	TIPO MOTORE	n r.p.m.	P1 MAX W	P2 NOMINALE		In A
					kW	HP	
CPE 50/2600 M MCE15/C IE2	1 x 220-240 V ~	2 poli	2894	1,95	1,50	2,0	14,4
CPE 50/2600 T MCE 30/C IE2	3 x 400 V ~	2 poli	2894	1,95	1,50	2,0	t.b.d.
CPE 50/4100 T MCE30/C IE2	3 x 400 V ~	2 poli	2916	3,91	4,00	5,5	8,4

MODELLO	A	B	B1	B2	C	D1	D2	D3	D4	H	H1	L	L1	L2	M	DNA	DNM	DIMENSIONI IMBALLO			VOLUME (mc)	PESO Kg
																		L/A	L/B	H		
CPE 50/2600 M MCE15/C IE2	262	233	120	113	100	102	125	165	4X18	663	105	425	225	200	12	50	50	500	270	810	0,11	49
CPE 50/2600 T MCE 30/C IE2	262	233	120	113	100	102	125	165	4X18	663	105	425	225	200	12	50	50	500	270	810	0,11	49
CPE 50/4100 T MCE30/C IE2	353	233	120	113	100	102	125	165	4X18	737	105	425	225	200	12	50	50	500	270	810	0,11	62

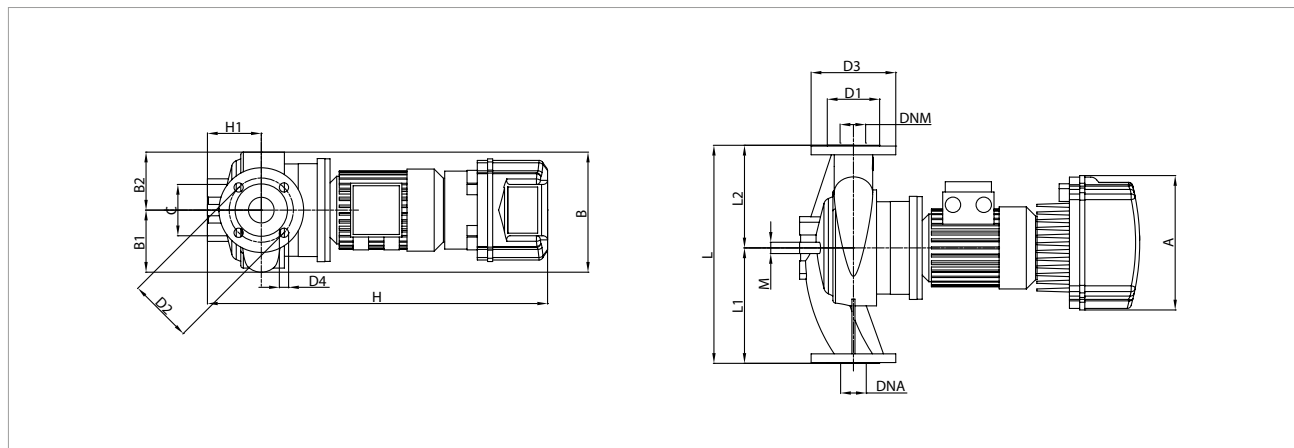
CPE 50 2 POLI - ELETTOPOMPE IN LINEA ELETTRONICHE PER IMPIANTI DI RISCALDAMENTO, CONDIZIONAMENTO, REFRIGERAZIONE, SOLARE E SANITARIO- SINGOLI FLANGIATI CON INVERTER MCE/C

Campo di temperatura del liquido pompato: da -10°C a +130°C - Massima temperatura ambiente: +40°C



I valori di MEI per le pompe controllate da inverter sono riferiti alla versioni analoghe senza elettronica

Le curve di prestazione sono basate su valori di viscosità cinematica = 1 mm²/s e densità pari a 1000 kg/m³. Tolleranza delle curve secondo ISO9906.

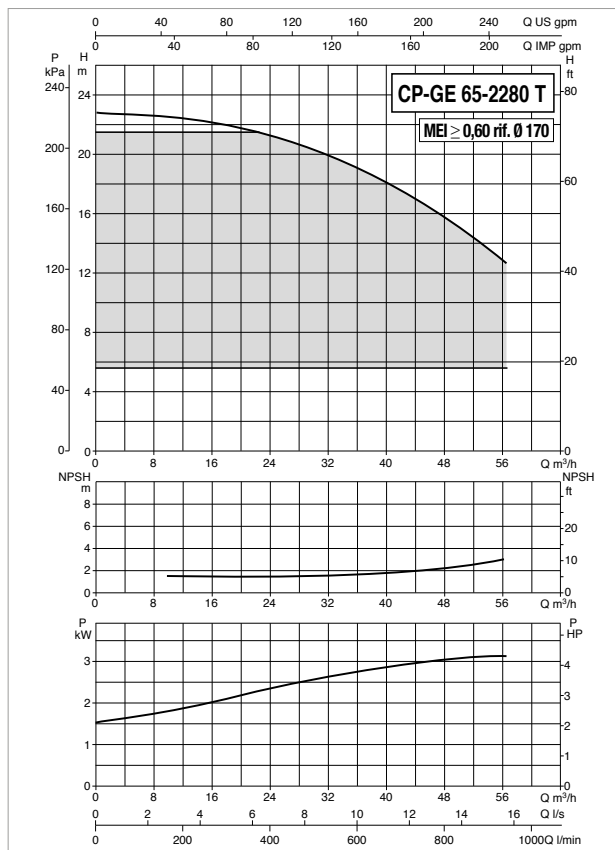
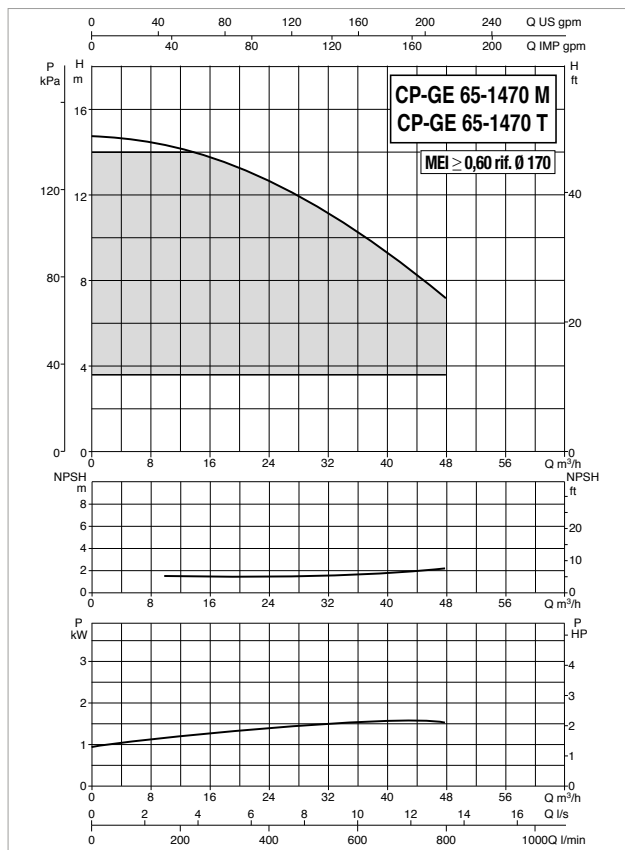


MODELLO	DATI ELETTRICI						
	ALIMENTAZIONE 50-60 Hz	TIPO MOTORE	n r.p.m.	P1 MAX W	P2 NOMINALE		In A
					kW	HP	
CPE 50/4600 T MCE55/C IE2	3 x 400 V ~	2 poli	2900	6,90	5,50	7,5	14,2
CPE 50/5650 T MCE110/C IE2	3 x 400 V ~	2 poli	2900	9,64	7,50	10,0	19,9

MODELLO	A	B	B1	B2	C	D1	D2	D3	D4	H	H1	L	L1	L2	M	DNA	DNM	DIMENSIONI IMBALLO			VOLUME (mc)	PESO Kg
																		L/A	L/B	H		
CPE 50/4600 T MCE55/C IE2	353	290	159	131	-	102	125	165	4X18	745	105	400	220	180	-	50	50	650	400	945	0,25	64
CPE 50/5650 T MCE110/C IE2	426	341	170,5	170,5	-	102	125	165	4X18	745	105	400	220	180	-	50	50	650	400	945	0,25	72

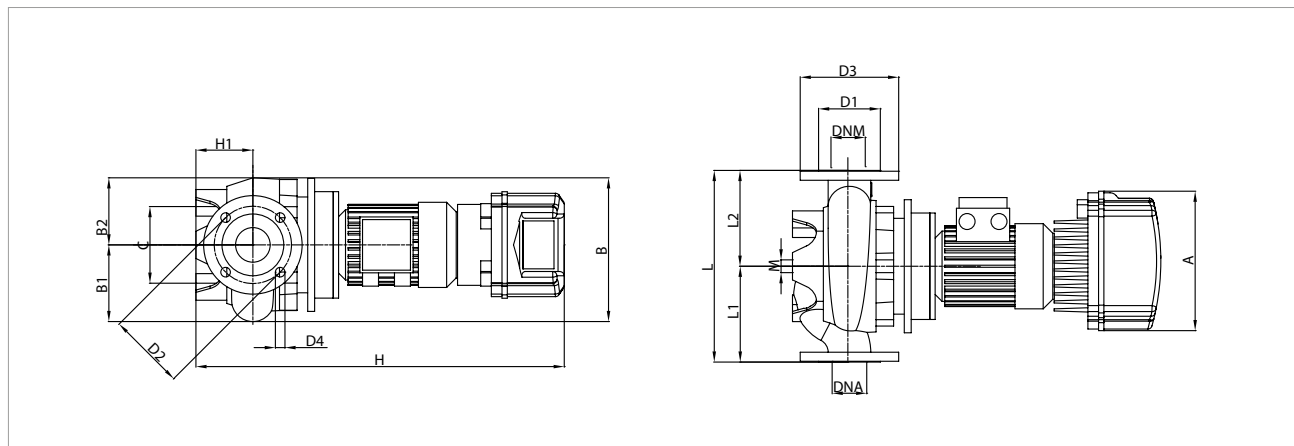
CP-GE 65 2 POLI - ELETTOPOMPE IN LINEA ELETTRONICHE PER IMPIANTI DI RISCALDAMENTO, CONDIZIONAMENTO, REFRIGERAZIONE, SOLARE E SANITARIO- SINGOLI FLANGIATI CON INVERTER MCE/C

Campo di temperatura del liquido pompato: da -10°C a +140°C - Massima temperatura ambiente: +40°C



I valori di MEI per le pompe controllate da inverter sono riferiti alla versioni analoghe senza elettronica

Le curve di prestazione sono basate su valori di viscosità cinematica = 1 mm²/s e densità pari a 1000 kg/m³. Tolleranza delle curve secondo ISO9906.

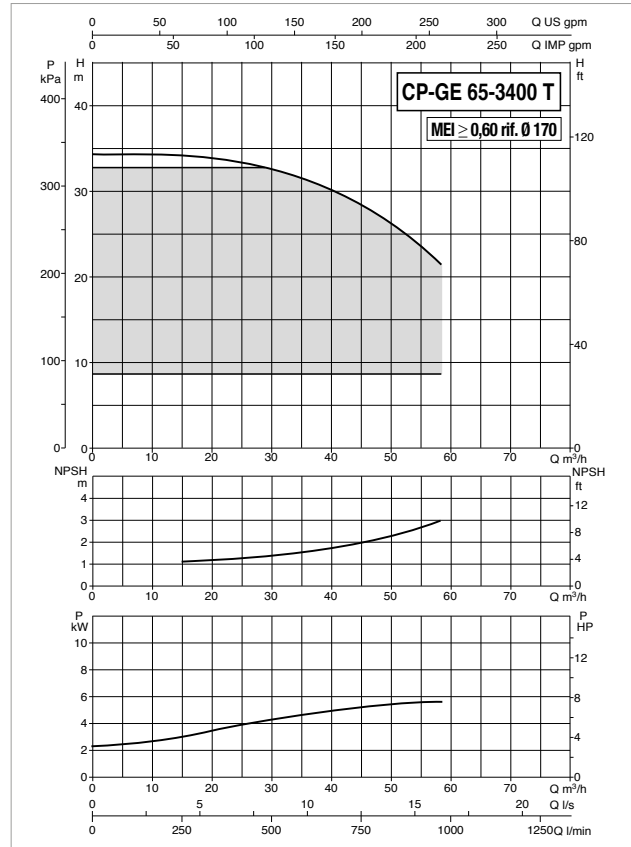
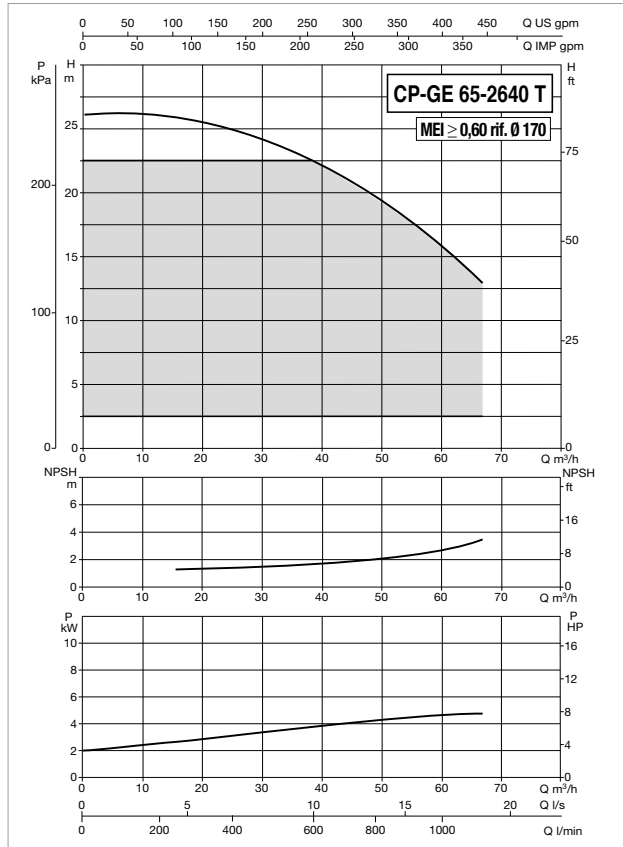


MODELLO	DATI ELETTRICI						
	ALIMENTAZIONE 50-60 Hz	TIPO MOTORE	n r.p.m.	P1 MAX W	P2 NOMINALE		In A
					kW	HP	
CP-GE 65-1470/A/BAQE/ 1.5 M MCE11/C IE2	1 x 220-240 V ~	2 poli	2883	1,96	1,5	2,0	14,5
CP-GE 65-1470/A/BAQE/ 1.5 T MCE30/C IE2	3 x 400 V ~	2 poli	2883	1,96	1,5	2,0	t.b.d.
CP-GE 65-2280/A/BAQE/ 3 T MCE30/C IE2	3 x 400 V ~	2 poli	2882	3,55	3	4,0	7,2

MODELLO	A	B	B1	B2	C	D1	D2	D3	D4	H	H1	L	L1	L2	M	DNA	DNM	DIMENSIONI IMBALLO			VOL. (mc)	PESO Kg
																		L/A	L/B	H		
CP-GE 65-1470/A/BAQE/ 1.5 M MCE11/C IE2	262	270	144	126	144	122	145	185	4X18	725	105	360	180	180	16	65	65	650	400	945	0,25	67
CP-GE 65-1470/A/BAQE/ 1.5 T MCE30/C IE2	262	270	144	126	144	122	145	185	4X18	725	105	360	180	180	16	65	65	650	400	945	0,25	67
CP-GE 65-2280/A/BAQE/ 3 T MCE30/C IE2	353	270	144	126	144	122	145	185	4X18	808	105	360	180	180	16	65	65	650	400	945	0,25	88

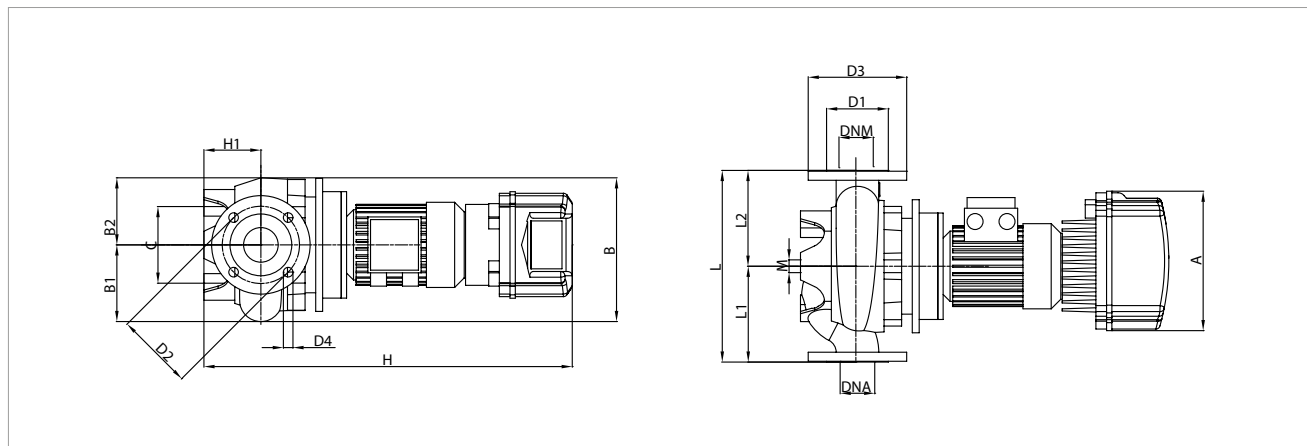
CP-GE 65 2 POLI - ELETROPOMPE IN LINEA ELETTRONICHE PER IMPIANTI DI RISCALDAMENTO, CONDIZIONAMENTO, REFRIGERAZIONE, SOLARE E SANITARIO- SINGOLI FLANGIATI CON INVERTER MCE/C

Campo di temperatura del liquido pompato: da -10°C a +140°C - Massima temperatura ambiente: +40°C



I valori di MEI per le pompe controllate da inverter sono riferiti alle versioni analoghe senza elettronica

Le curve di prestazione sono basate su valori di viscosità cinematica = 1 mm²/s e densità pari a 1000 kg/m³. Tolleranza delle curve secondo ISO9906.



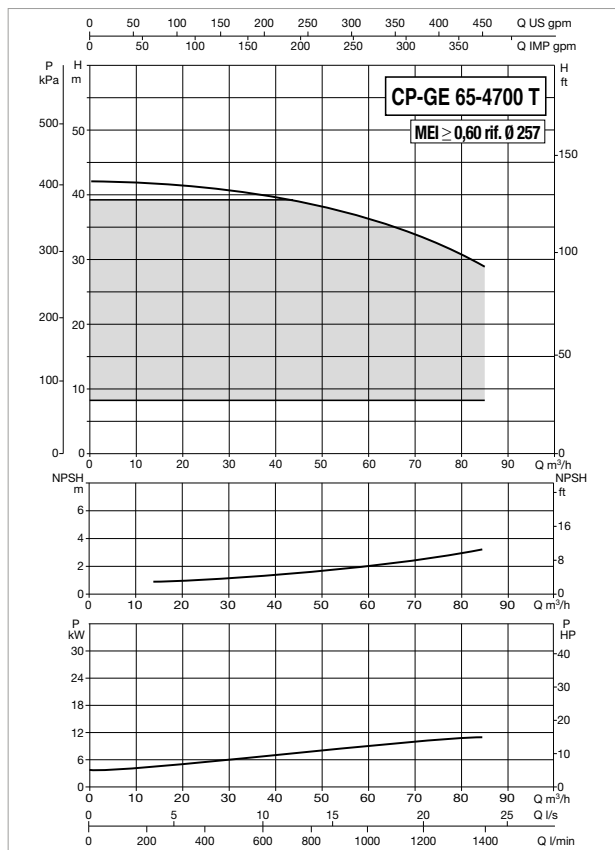
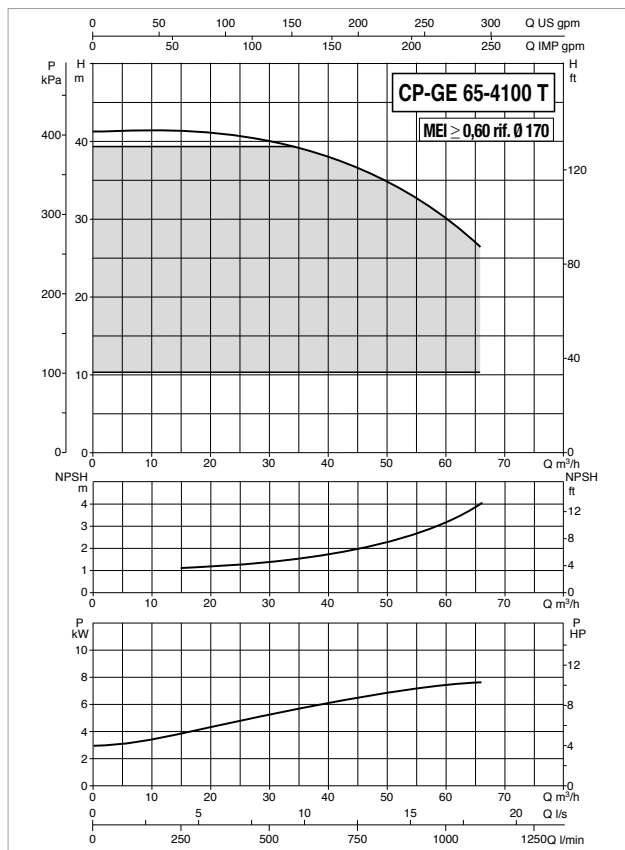
MODELLO	DATI ELETTRICI						
	ALIMENTAZIONE 50-60 Hz	TIPO MOTORE	n r.p.m.	P1 MAX W	P2 NOMINALE		In A
					kW	HP	
CP-GE 65-2640/A/BAQE/ 4 T MCE55/C IE2 *	3 x 400 V ~	2 poli	2910	4,92	4	5,5	10,0
CP-GE 65-3400/A/BAQE/ 5.5 T MCE55/C IE2	3 x 400 V ~	2 poli	2913	6,94	5,5	7,7	13,7

* Disponibile anche modo di regolazione a pressione differenziale proporzionale ΔP-v

MODELLO	A	B	B1	B2	C	D1	D2	D3	D4	H	H1	L	L1	L2	M	DNA	DNM	DIMENSIONI IMBALLO			VOL. (mc)	PESO Kg
																		L/A	L/B	H		
CP-GE 65-2640/A/BAQE/ 4 T MCE55/C IE2	353	270	144	126	144	122	145	185	4X18	808	105	360	180	180	16	65	65	650	400	945	0,25	95
CP-GE 65-3400/A/BAQE/ 5.5 T MCE55/C IE2	353	270	144	126	144	122	145	185	4X18	936	105	360	180	180	16	65	65	650	400	945	0,25	128

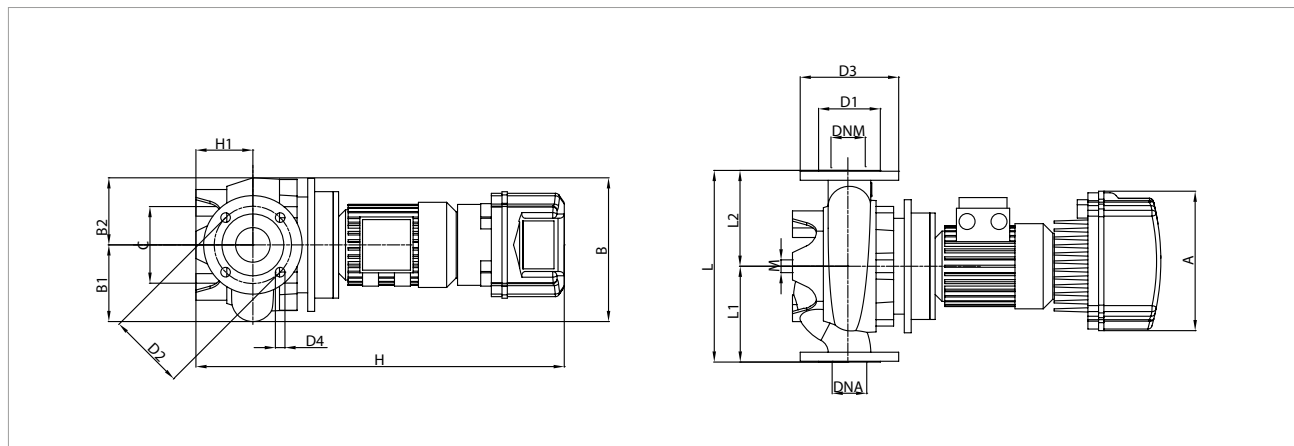
CP-GE 65 2 POLI - ELETTOPOMPE IN LINEA ELETTRONICHE PER IMPIANTI DI RISCALDAMENTO, CONDIZIONAMENTO, REFRIGERAZIONE, SOLARE E SANITARIO- SINGOLI FLANGIATI CON INVERTER MCE/C

Campo di temperatura del liquido pompato: da -10°C a +140°C - Massima temperatura ambiente: +40°C



I valori di MEI per le pompe controllate da inverter sono riferiti alla versioni analoghe senza elettronica

Le curve di prestazione sono basate su valori di viscosità cinematica = 1 mm²/s e densità pari a 1000 kg/m³. Tolleranza delle curve secondo ISO9906.



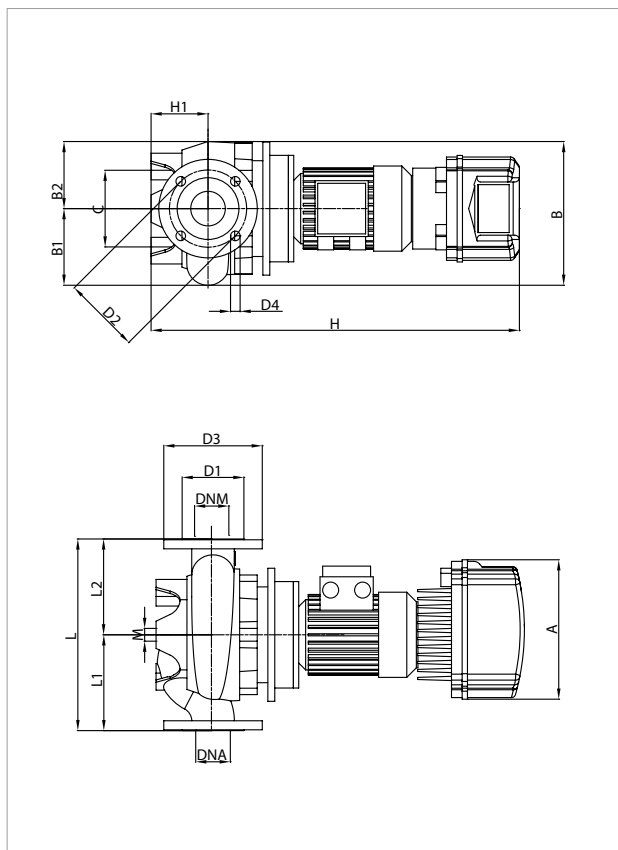
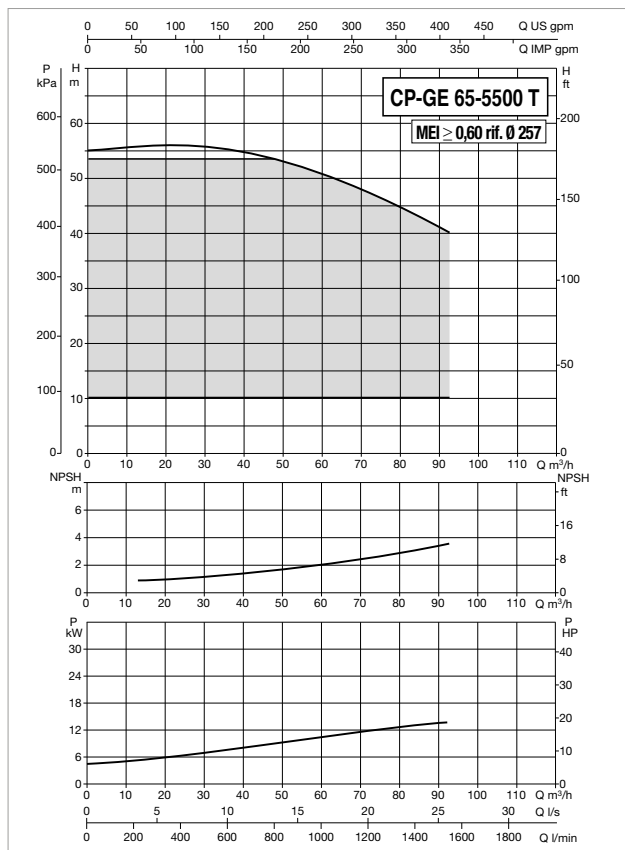
MODELLO	DATI ELETTRICI						
	ALIMENTAZIONE 50-60 Hz	TIPO MOTORE	n r.p.m.	P1 MAX W	P2 NOMINALE		In A
					kW	HP	
CP-GE 65-4100/A/BAQE/ 7.5 T MCE110/C IE2 *	3 x 400 V ~	2 poli	2900	9,07	7,5	10,0	17,8
CP-GE 65-4700/A/BAQE/ 11 T MCE110/C IE2	3 x 400 V ~	2 poli	2940	14,75	11	15,0	28,6

* Disponibile anche modo di regolazione a pressione differenziale proporzionale ΔP-v

MODELLO	A	B	B1	B2	C	D1	D2	D3	D4	H	H1	L	L1	L2	M	DNA	DNM	DIMENSIONI IMBALLO			VOL. (mc)	PESO Kg
																		L/A	L/B	H		
CP-GE 65-4100/A/BAQE/ 7.5 T MCE110/C IE2	426	343	151	151	144	122	145	185	4X18	1024	105	360	180	180	16	65	65	650	400	945	0,25	131
CP-GE 65-4700/A/BAQE/ 11 T MCE110/C IE2	426	343	180	176	144	122	145	185	4X18	1099	125	475	237,5	237,5	16	65	65	650	400	945	0,25	209

CP-GE 65 2 POLI - ELETTOPOMPE IN LINEA ELETTRONICHE PER IMPIANTI DI RISCALDAMENTO, CONDIZIONAMENTO, REFRIGERAZIONE, SOLARE E SANITARIO- SINGOLI FLANGIATI CON INVERTER MCE/C

Campo di temperatura del liquido pompato: da -10°C a +140°C - Massima temperatura ambiente: +40°C



I valori di MEI per le pompe controllate da inverter sono riferiti alla versioni analoghe senza elettronica

Le curve di prestazione sono basate su valori di viscosità cinematica = 1 mm²/s e densità pari a 1000 kg/m³. Tolleranza delle curve secondo ISO9906.

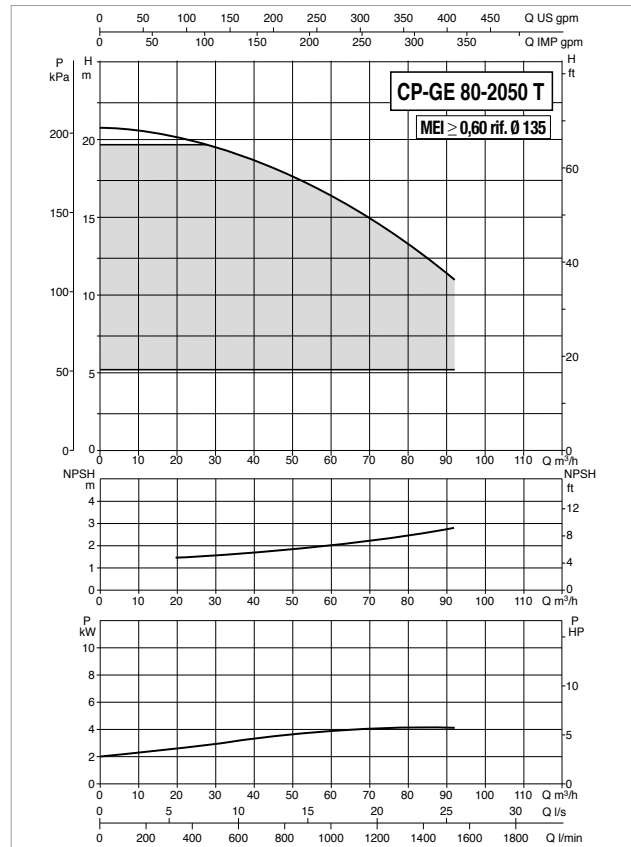
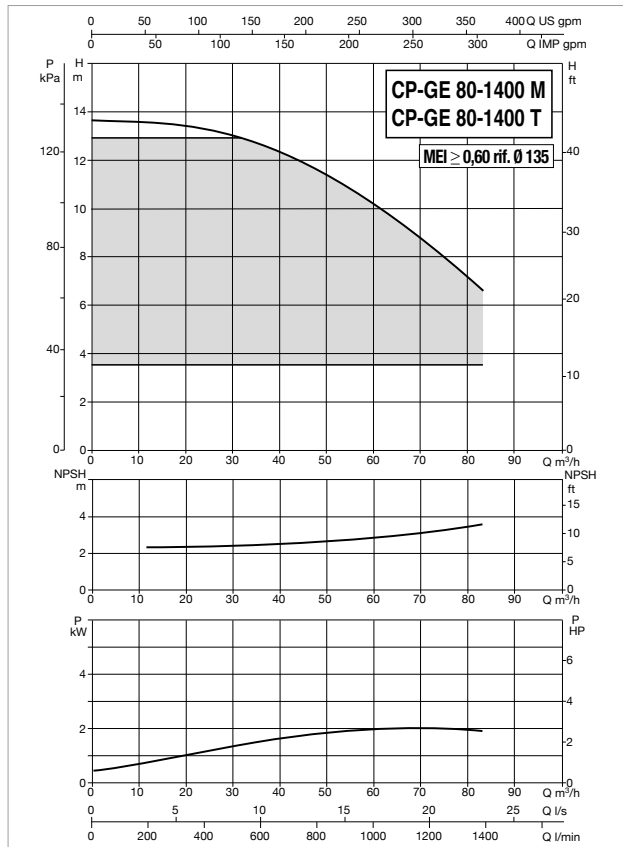
MODELLO	DATI ELETTRICI						
	ALIMENTAZIONE 50-60 Hz	TIPO MOTORE	n r.p.m.	P1 MAX W	P2 NOMINALE		In A
					kW	HP	
CP-GE 65-5500/A/BAQE/ 15 T MCE150/C IE2 *	3 x 400 V ~	2 poli	2943	18,07	15	20,0	35,1

* Disponibile anche modo di regolazione a pressione differenziale proporzionale ΔP-v

MODELLO	A	B	B1	B2	C	D1	D2	D3	D4	H	H1	L	L1	L2	M	DNA	DNM	DIMENSIONI IMBALLO			VOL. (mc)	PESO Kg
																		L/A	L/B	H		
																		CP-GE 65-5500/A/BAQE/ 15 T MCE150/C IE2	426	343		

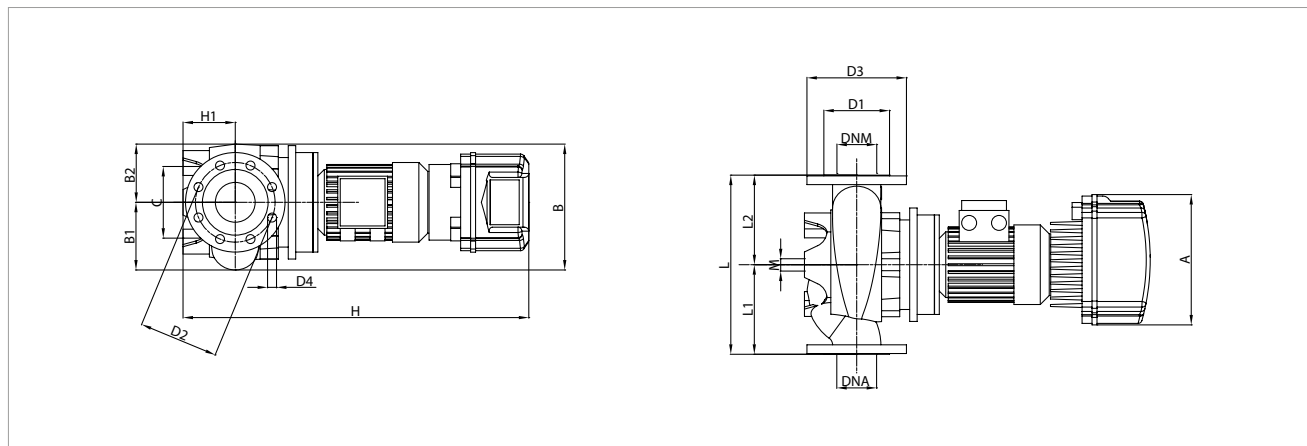
CP-GE 80 2 POLI - ELETTOPOMPE IN LINEA ELETTRONICHE PER IMPIANTI DI RISCALDAMENTO, CONDIZIONAMENTO, REFRIGERAZIONE, SOLARE E SANITARIO- SINGOLI FLANGIATI CON INVERTER MCE/C

Campo di temperatura del liquido pompato: da -10°C a +140°C - Massima temperatura ambiente: +40°C



I valori di MEI per le pompe controllate da inverter sono riferiti alla versioni analoghe senza elettronica

Le curve di prestazione sono basate su valori di viscosità cinematica = 1 mm²/s e densità pari a 1000 kg/m³. Tolleranza delle curve secondo ISO9906.

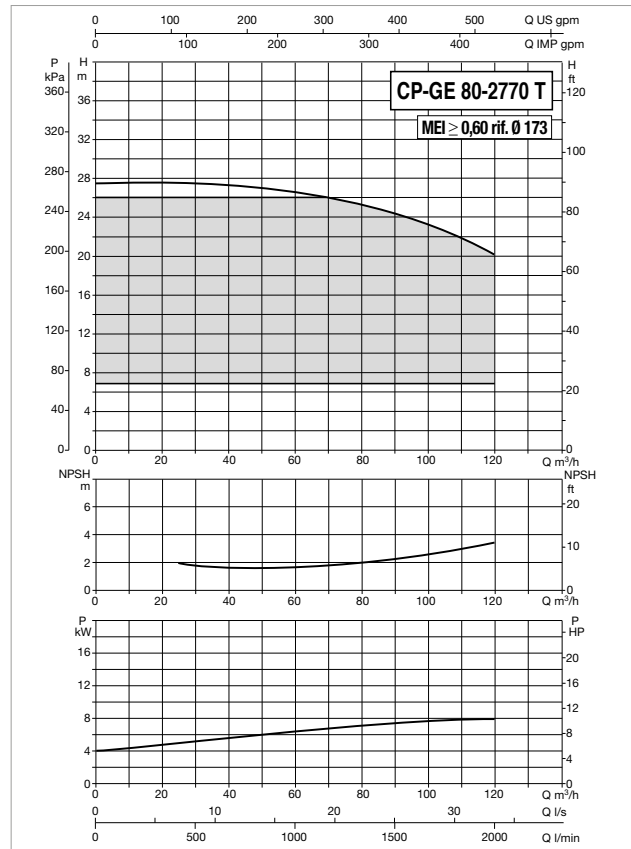
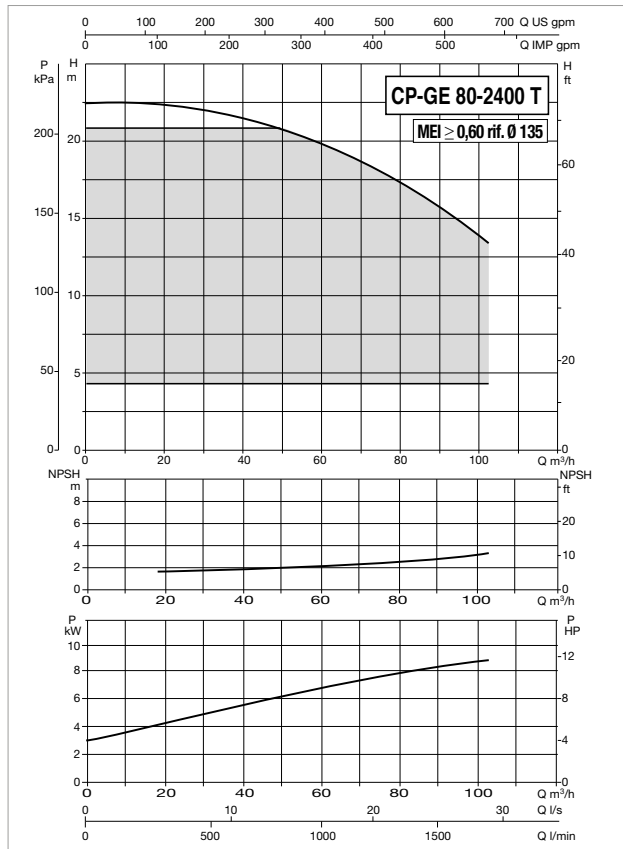


MODELLO	DATI ELETTRICI						
	ALIMENTAZIONE 50-60 Hz	TIPO MOTORE	n r.p.m.	P1 MAX W	P2 NOMINALE		In A
					kW	HP	
CP-GE 80-1400/A/BAQE/ 2.2 M MCE22/C IE2	1 x 220-240 V ~	2 poli	2874	2,94	2,2	3,0	20,7
CP-GE 80-1400/A/BAQE/ 2.2 T MCE30/C IE2	3 x 400 V ~	2 poli	2874	2,94	2,2	3,0	t.b.d.
CP-GE 80-2050/A/BAQE/ 4 T MCE55/C IE2	3 x 400 V ~	2 poli	2914	5,46	4	5,5	10,9

MODELLO	A	B	B1	B2	C	D1	D2	D3	D4	H	H1	L	L1	L2	M	DNA	DNM	DIMENSIONI IMBALLO			VOL. (mc)	PESO Kg
																		L/A	L/B	H		
CP-GE 80-1400/A/BAQE/ 2.2 M MCE22/C IE2	262	252	135	117	144	138	160	200	8X18	753	105	360	180	180	16	80	80	650	400	945	0,25	86
CP-GE 80-1400/A/BAQE/ 2.2 T MCE30/C IE2	262	252	135	117	144	138	160	200	8X18	753	105	360	180	180	16	80	80	650	400	945	0,25	86
CP-GE 80-2050/A/BAQE/ 4 T MCE55/C IE2	353	267	135	125	144	138	160	200	8X18	765	105	360	180	180	16	80	80	650	400	945	0,25	99

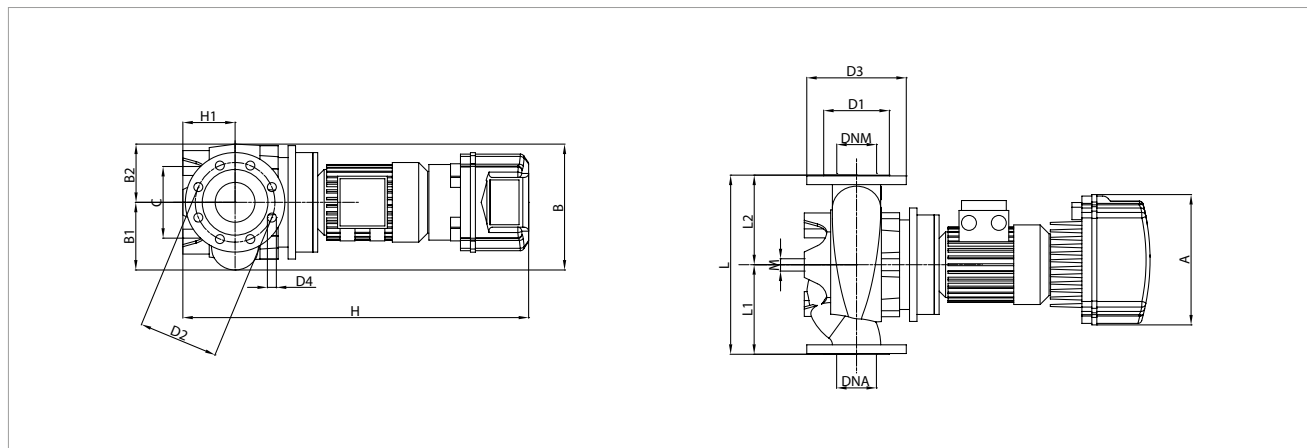
CP-GE 80 2 POLI - ELETROPOMPE IN LINEA ELETTRONICHE PER IMPIANTI DI RISCALDAMENTO, CONDIZIONAMENTO, REFRIGERAZIONE, SOLARE E SANITARIO- SINGOLI FLANGIATI CON INVERTER MCE/C

Campo di temperatura del liquido pompato: da -10°C a +140°C - Massima temperatura ambiente: +40°C



I valori di MEI per le pompe controllate da inverter sono riferiti alla versioni analoghe senza elettronica

Le curve di prestazione sono basate su valori di viscosità cinematica = 1 mm²/s e densità pari a 1000 kg/m³. Tolleranza delle curve secondo ISO9906.



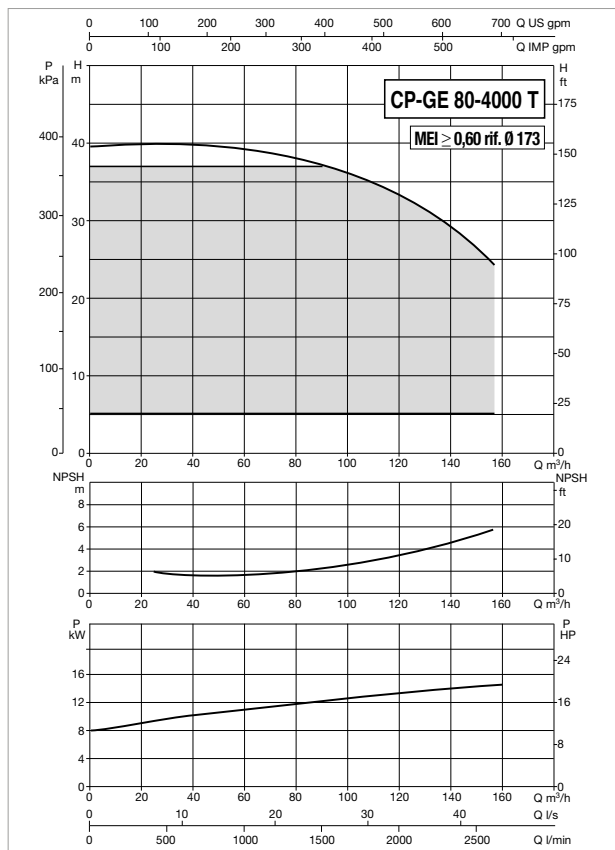
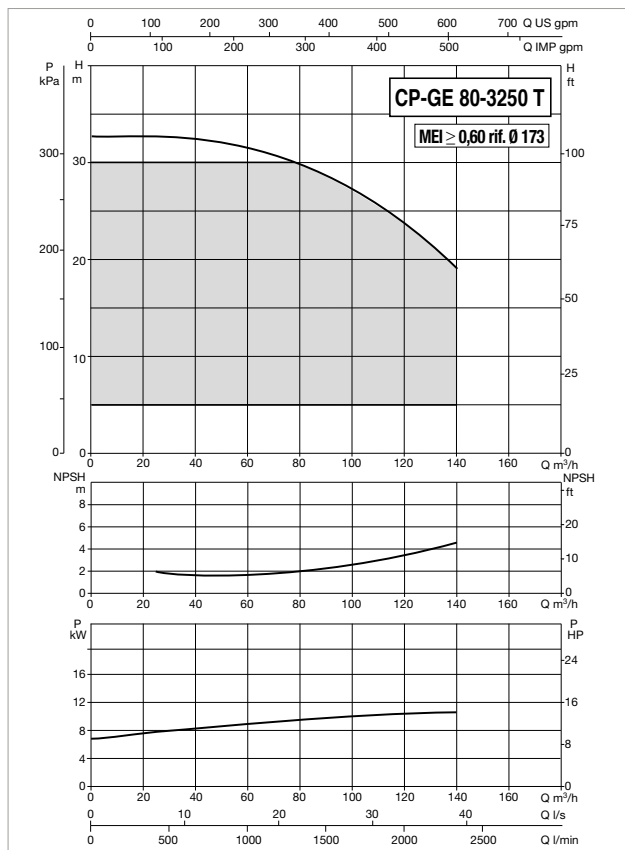
MODELLO	DATI ELETTRICI						
	ALIMENTAZIONE 50-60 Hz	TIPO MOTORE	n r.p.m.	P1 MAX W	P2 NOMINALE		In A
					kW	HP	
CP-GE 80-2400/A/BAQE/ 5.5 T MCE55/C IE2 *	3 x 400 V ~	2 poli	2910	6,69	5,5	7,5	13,3
CP-GE 80-2770/A/BAQE/ 7.5 T MCE110/C IE2 *	3 x 400 V ~	2 poli	2905	9,61	7,5	10,0	18,8

* Disponibile anche modo di regolazione a pressione differenziale proporzionale ΔP-v

MODELLO	A	B	B1	B2	C	D1	D2	D3	D4	H	H1	L	L1	L2	M	DNA	DNM	DIMENSIONI IMBALLO			VOL. (mc)	PESO Kg
																		L/A	L/B	H		
CP-GE 80-2400/A/BAQE/ 5.5 T MCE55/C IE2	353	267	135	151	144	138	160	200	8X18	873	105	360	180	180	16	80	80	650	400	945	0,25	133
CP-GE 80-2770/A/BAQE/ 7.5 T MCE110/C IE2	426	341	178	151	144	138	160	200	8X18	1038	115	440	220	220	16	80	80	650	400	945	0,25	88

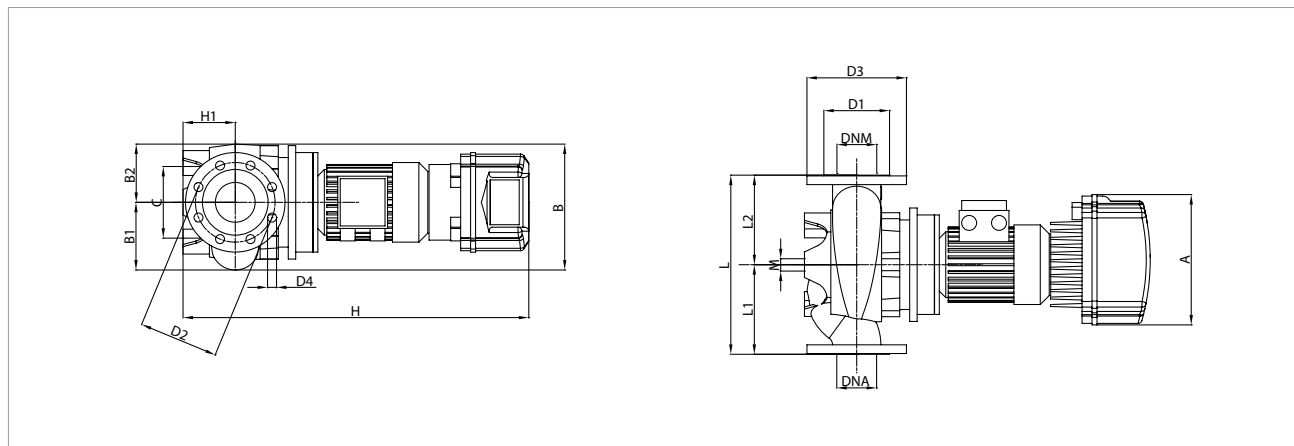
CP-GE 80 2 POLI - ELETTOPOMPE IN LINEA ELETTRONICHE PER IMPIANTI DI RISCALDAMENTO, CONDIZIONAMENTO, REFRIGERAZIONE, SOLARE E SANITARIO- SINGOLI FLANGIATI CON INVERTER MCE/C

Campo di temperatura del liquido pompato: da -10°C a +140°C - Massima temperatura ambiente: +40°C



I valori di MEI per le pompe controllate da inverter sono riferiti alla versioni analoghe senza elettronica

Le curve di prestazione sono basate su valori di viscosità cinematica = 1 mm²/s e densità pari a 1000 kg/m³. Tolleranza delle curve secondo ISO9906.

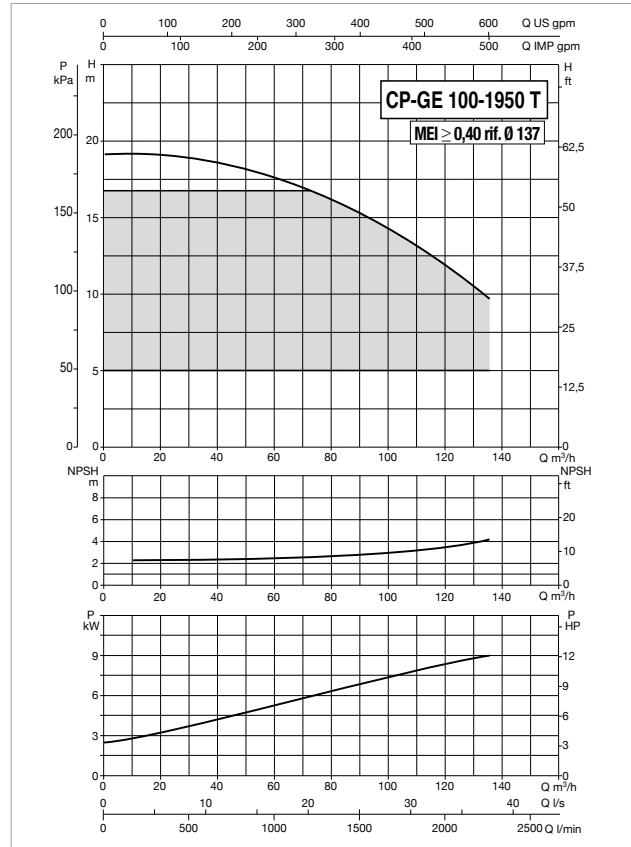
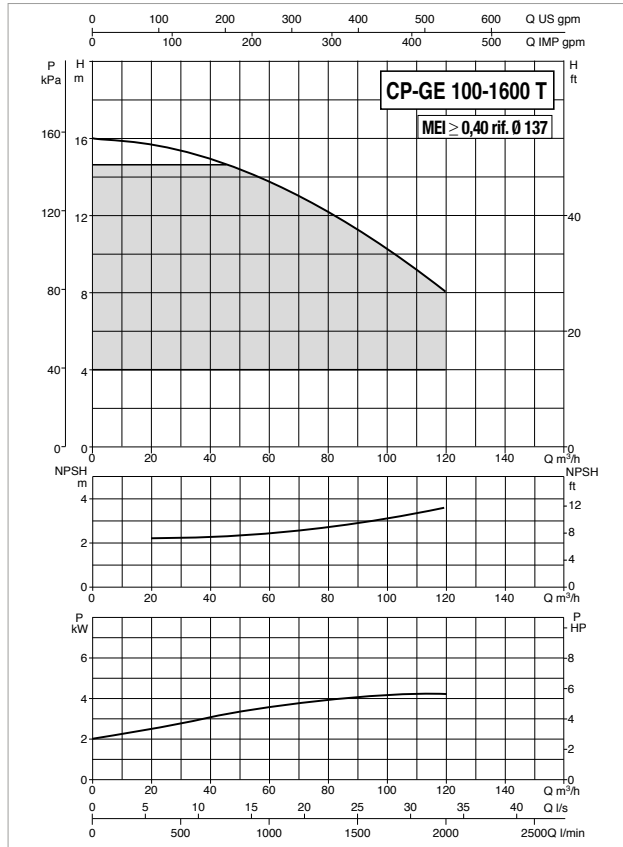


MODELLO	DATI ELETTRICI						
	ALIMENTAZIONE 50-60 Hz	TIPO MOTORE	n r.p.m.	P1 MAX W	P2 NOMINALE		In A
					kW	HP	
CP-GE 80-3250/A/BAQE/ 11 T MCE110/C IE2	3 x 400 V ~	2 poli	2932	13,39	11	15,0	26,0
CP-GE 80-4000/A/BAQE/ 15 T MCE150/C IE2	3 x 400 V ~	2 poli	2945	18,42	15	20,0	35,7

MODELLO	A	B	B1	B2	C	D1	D2	D3	D4	H	H1	L	L1	L2	M	DNA	DNM	DIMENSIONI IMBALLO			VOL. (mc)	PESO Kg
																		L/A	L/B	H		
CP-GE 80-3250/A/BAQE/ 11 T MCE110/C IE2	426	341	178	176	144	138	160	200	8X18	1100	115	440	220	220	16	80	80	650	400	945	0,25	98
CP-GE 80-4000/A/BAQE/ 15 T MCE150/C IE2	426	341	178	176	144	138	160	200	8X18	1100	115	440	220	220	16	80	80	650	400	945	0,25	103

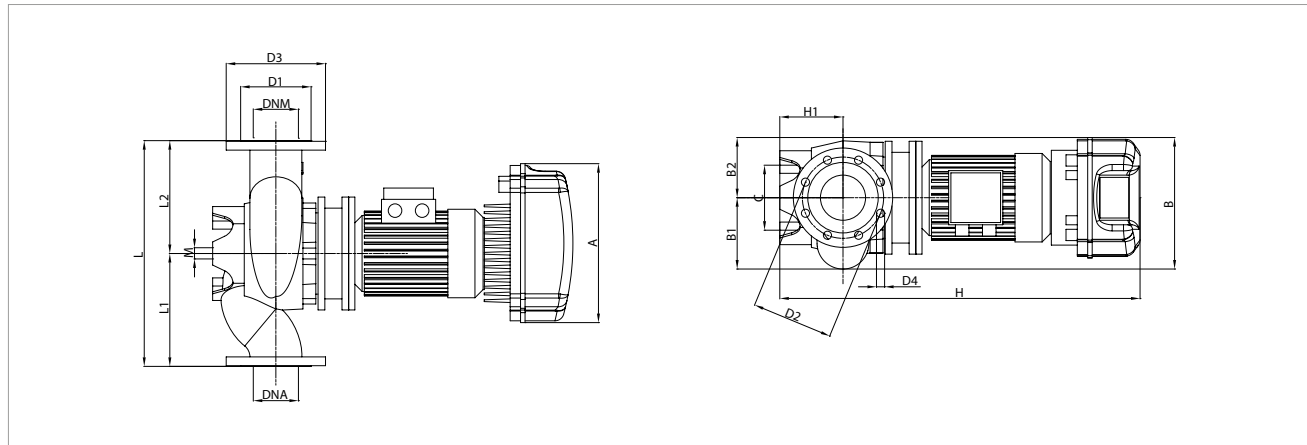
CP-GE 100 2 POLI - ELETTRROPOMPE IN LINEA ELETTRONICHE PER IMPIANTI DI RISCALDAMENTO, CONDIZIONAMENTO, REFRIGERAZIONE, SOLARE E SANITARIO- SINGOLI FLANGIATI CON INVERTER MCE/C

Campo di temperatura del liquido pompato: da -10°C a +140°C - Massima temperatura ambiente: +40°C



I valori di MEI per le pompe controllate da inverter sono riferiti alle versioni analoghe senza elettronica

Le curve di prestazione sono basate su valori di viscosità cinematica = 1 mm²/s e densità pari a 1000 kg/m³. Tolleranza delle curve secondo ISO9906.

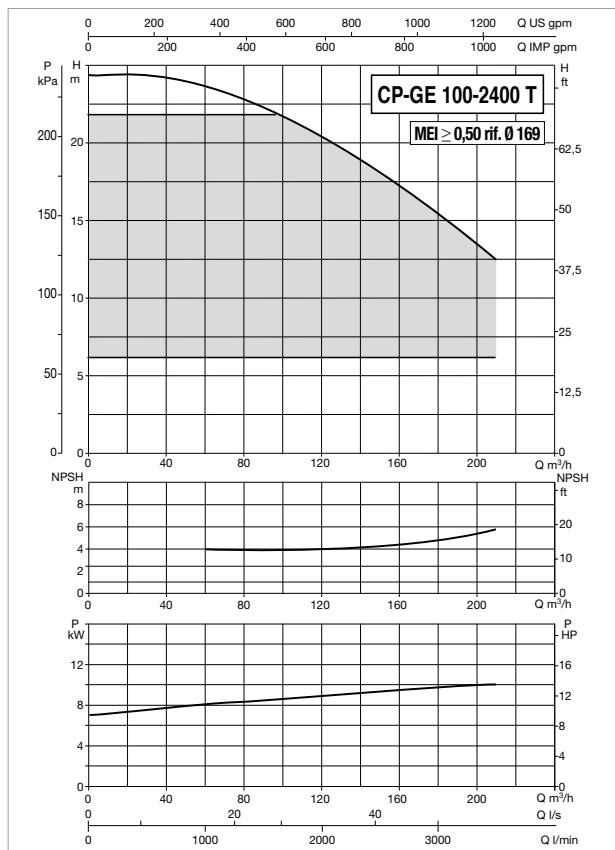
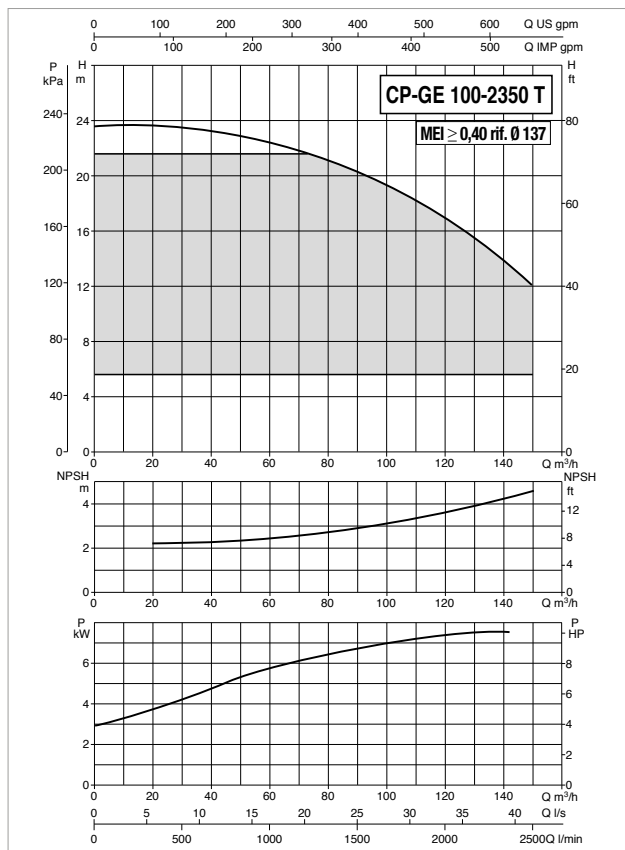


MODELLO	DATI ELETTRICI						
	ALIMENTAZIONE 50-60 Hz	TIPO MOTORE	n r.p.m.	P1 MAX W	P2 NOMINALE		In A
					kW	HP	
CP-GE 100-1600/A/BAQE/ 4 T MCE55/C IE2	3 x 400 V ~	2 poli	2918	5,58	4	5,5	11,2
CP-GE 100-1950/A/BAQE/ 5.5 T MCE55/C IE2	3 x 400 V ~	2 poli	2918	7,34	5,5	7,5	14,4

MODELLO	A	B	B1	B2	C	D1	D2	D3	D4	H	H1	L	L1	L2	M	DNA	DNM	DIMENSIONI IMBALLO			VOL. (mc)	PESO Kg
																		L/A	L/B	H		
CP-GE 100-1600/A/BAQE/ 4 T MCE55/C IE2	353	341	158	126	144	158	180	220	8x18	898	140	500	250	250	16	100	100	650	400	945	0,25	86
CP-GE 100-1950/A/BAQE/ 5.5 T MCE55/C IE2	353	341	158	150	144	158	180	220	8x18	1026	140	500	250	250	16	100	100	650	400	945	0,25	92

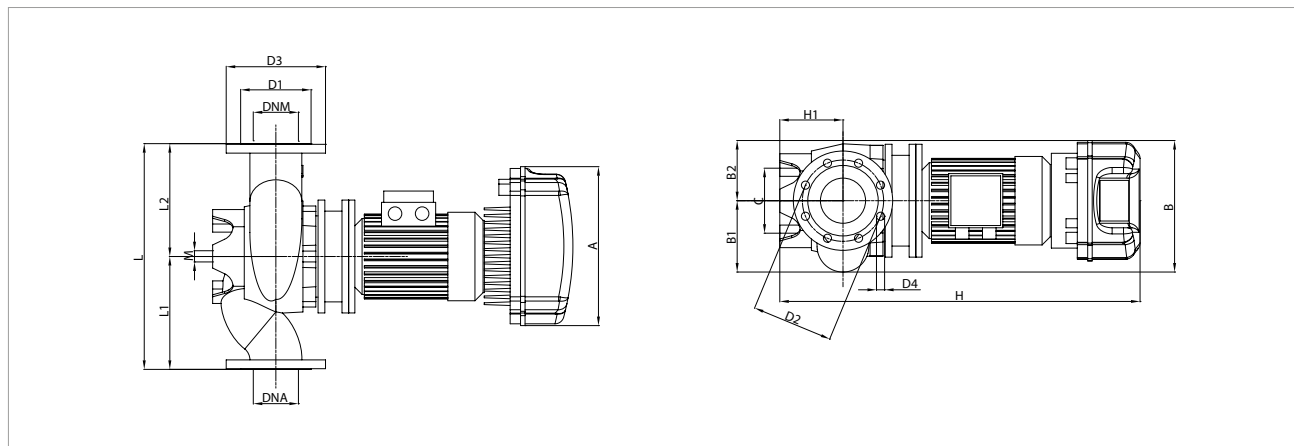
CP-GE 100 2 POLI - ELETTOPOMPE IN LINEA ELETTRONICHE PER IMPIANTI DI RISCALDAMENTO, CONDIZIONAMENTO, REFRIGERAZIONE, SOLARE E SANITARIO- SINGOLI FLANGIATI CON INVERTER MCE/C

Campo di temperatura del liquido pompato: da -10°C a +140°C - Massima temperatura ambiente: +40°C



I valori di MEI per le pompe controllate da inverter sono riferiti alla versioni analoghe senza elettronica

Le curve di prestazione sono basate su valori di viscosità cinematica = 1 mm²/s e densità pari a 1000 kg/m³. Tolleranza delle curve secondo ISO9906.



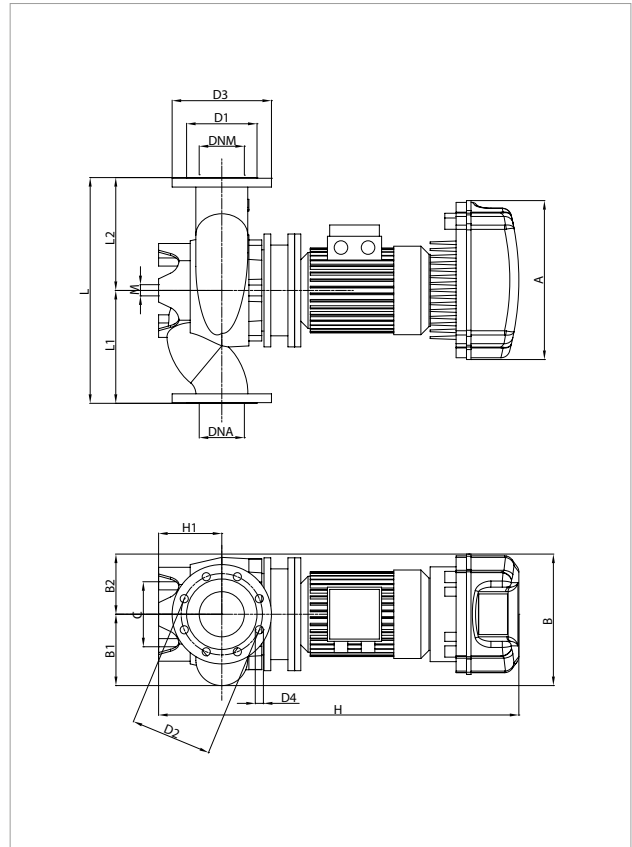
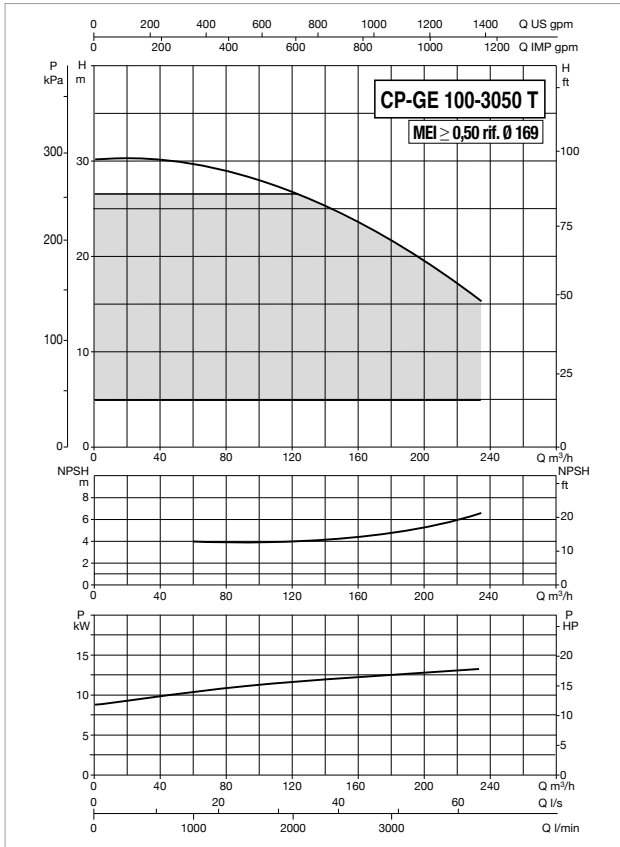
MODELLO	DATI ELETTRICI						
	ALIMENTAZIONE 50-60 Hz	TIPO MOTORE	n r.p.m.	P1 MAX W	P2 NOMINALE		In A
					kW	HP	
CP-GE 100-2350/A/BAQE/ 7.5 T MCE110/C IE2 *	3 x 400 V ~	2 poli	2906	9,69	7,5	10,0	18,9
CP-GE 100-2400/A/BAQE/ 11 T MCE110/C IE2	3 x 400 V ~	2 poli	2940	14,59	11	15,0	28,3

* Disponibile anche modo di regolazione a pressione differenziale proporzionale ΔP-v

MODELLO	A	B	B1	B2	C	D1	D2	D3	D4	H	H1	L	L1	L2	M	DNA	DNM	DIMENSIONI IMBALLO			VOL. (mc)	PESO Kg
																		L/A	L/B	H		
CP-GE 100-2350/A/BAQE/ 7.5 T MCE110/C IE2	426	341	158	150	144	158	180	220	8x18	1064	140	500	250	250	16	100	100	700	600	970	0,41	110
CP-GE 100-2400/A/BAQE/ 11 T MCE110/C IE2	426	346	193	153	230	158	180	220	8x18	1092	140	550	275	275	16	100	100	700	600	970	0,41	120

CP-GE 100 2 POLI - ELETROPOMPE IN LINEA ELETTRONICHE PER IMPIANTI DI RISCALDAMENTO, CONDIZIONAMENTO, REFRIGERAZIONE, SOLARE E SANITARIO- SINGOLI FLANGIATI CON INVERTER MCE/C

Campo di temperatura del liquido pompato: da -10°C a +140°C - Massima temperatura ambiente: +40°C



I valori di MEI per le pompe controllate da inverter sono riferiti alla versioni analoghe senza elettronica

Le curve di prestazione sono basate su valori di viscosità cinematica = 1 mm²/s e densità pari a 1000 kg/m³. Tolleranza delle curve secondo ISO9906.

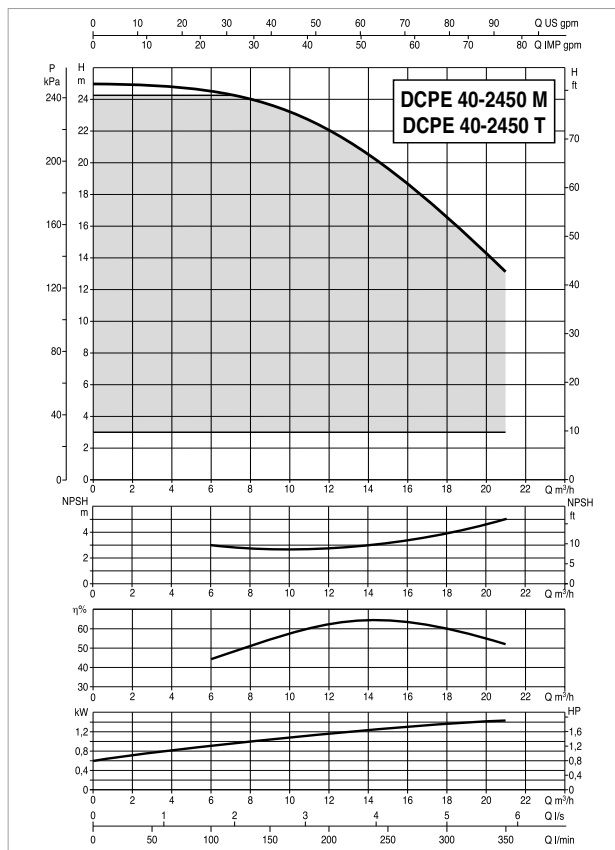
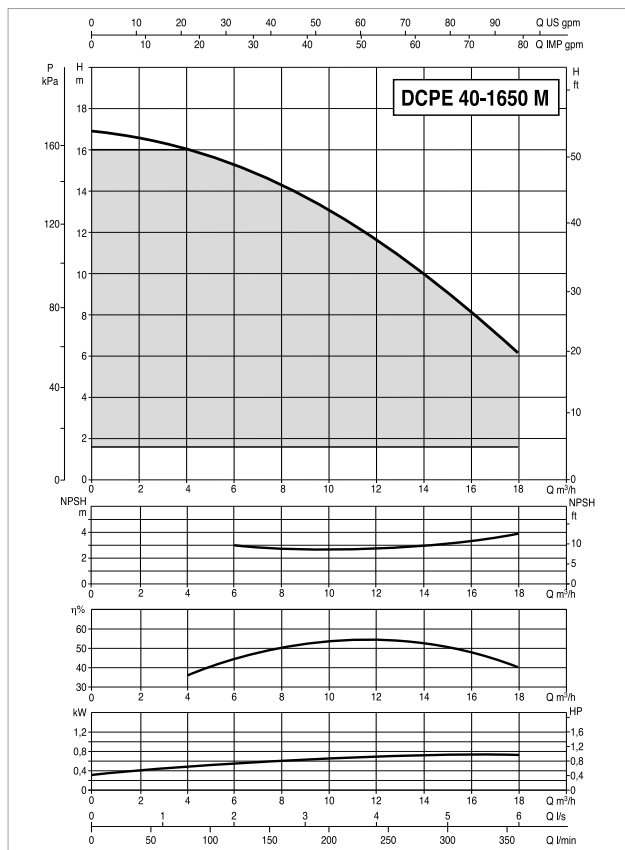
MODELLO	DATI ELETTRICI						
	ALIMENTAZIONE 50-60 Hz	TIPO MOTORE	n r.p.m.	P1 MAX W	P2 NOMINALE		In A
					kW	HP	
CP-GE 100-3050/A/BAQE/ 15 T MCE150/C IE2 *	3 x 400 V ~	2 poli	2941	17,79	15	20,0	34,6

* Disponibile anche modo di regolazione a pressione differenziale proporzionale ΔP-v

MODELLO	A	B	B1	B2	C	D1	D2	D3	D4	H	H1	L	L1	L2	M	DNA	DNM	DIMENSIONI IMBALLO			VOL. (mc)	PESO Kg
																		L/A	L/B	H		
CP-GE 100-3050/A/BAQE/ 15 T MCE150/C IE2	426	346	193	153	230	158	180	220	8x18	1092	140	550	275	275	16	100	100	700	600	970	0,41	159

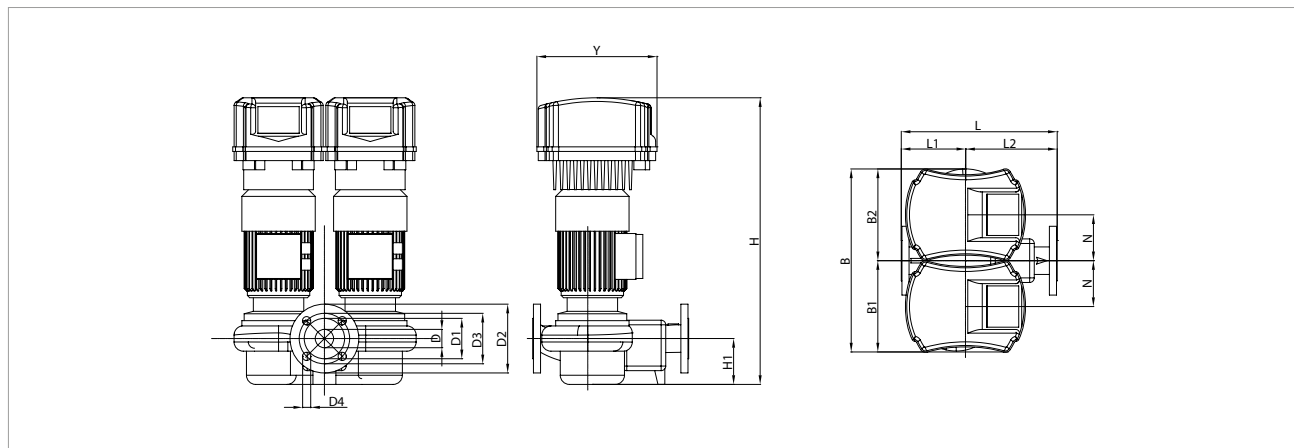
DCPE 40 2 POLI - ELETTOPOMPE IN LINEA ELETTRONICHE PER IMPIANTI DI RISCALDAMENTO, CONDIZIONAMENTO, REFRIGERAZIONE, SOLARE E SANITARIO- GEMELLARI FLANGIATI CON INVERTER MCE/C

Campo di temperatura del liquido pompato: da -10°C a +130°C - Massima temperatura ambiente: +40°C



Per indice MEI fare riferimento ai dati idraulici della pompa singola

Le curve di prestazione sono basate su valori di viscosità cinematica = 1 mm²/s e densità pari a 1000 kg/m³. Tolleranza delle curve secondo ISO9906.

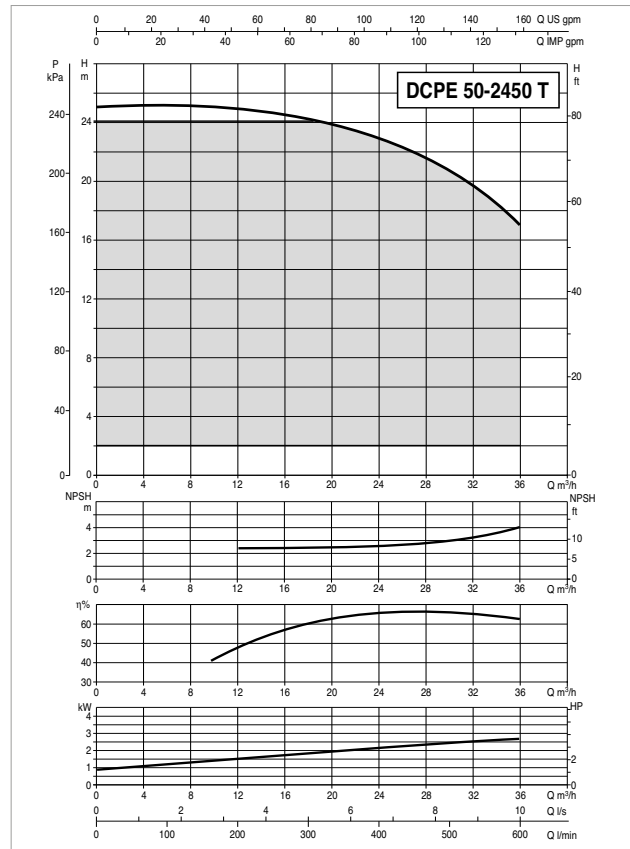
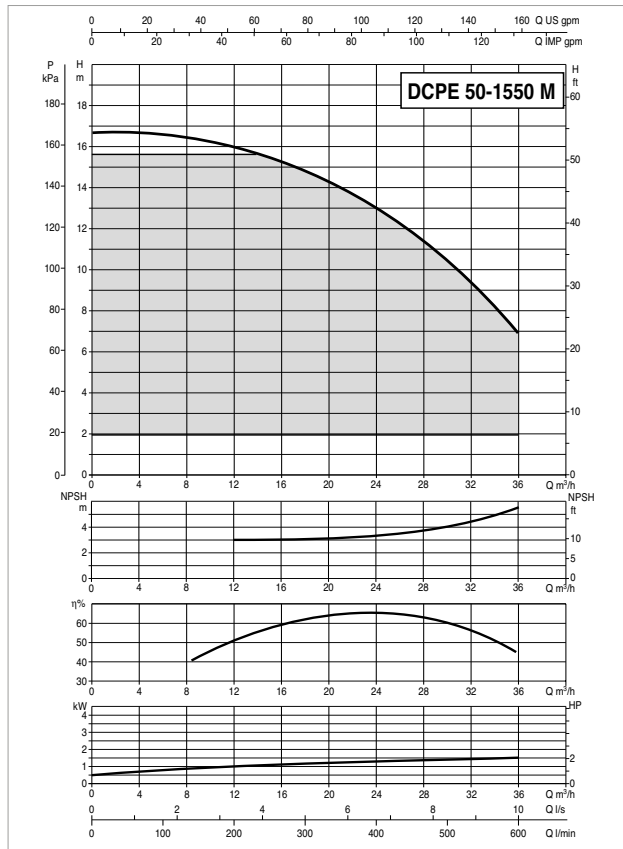


MODELLO	DATI ELETTRICI						
	ALIMENTAZIONE 50-60 Hz	TIPO MOTORE	n r.p.m.	P1 MAX W	P2 NOMINALE		In A
					kW	HP	
DCPE 40/1650 M MCE11/C IE2	1 x 220-240 V ~	2 poli	2900	1,10	0,75	1,0	9,0
DCPE 40/2450 M MCE15/C IE2	1 x 220-240 V ~	2 poli	2900	2,17	1,5	2,0	15,8
DCPE 40/2450 T MCE30/C IE2	3 x 400 V ~	2 poli	2900	2,17	1,5	2,0	t.b.d.

MODELLO	L	L1	L2	B	B1	B2	H	H1	N	D	D1	D2	D3	D4	Y	DIMENSIONI IMBALLO			VOLUME (mc)	PESO Kg
																L/A	L/B	H		
DCPE 40/1650 M MCE11/C IE2	340	130	210	400	200	200	625	100	100	40 PN16	88	150	110	262	520	400	710	0,15	54	
DCPE 40/2450 M MCE15/C IE2	340	130	210	400	200	200	625	100	100	40 PN16	88	150	110	262	520	400	710	0,15	58	
DCPE 40/2450 T MCE30/C IE2	340	130	210	400	200	200	625	100	100	40 PN16	88	150	110	262	520	400	710	0,15	58	

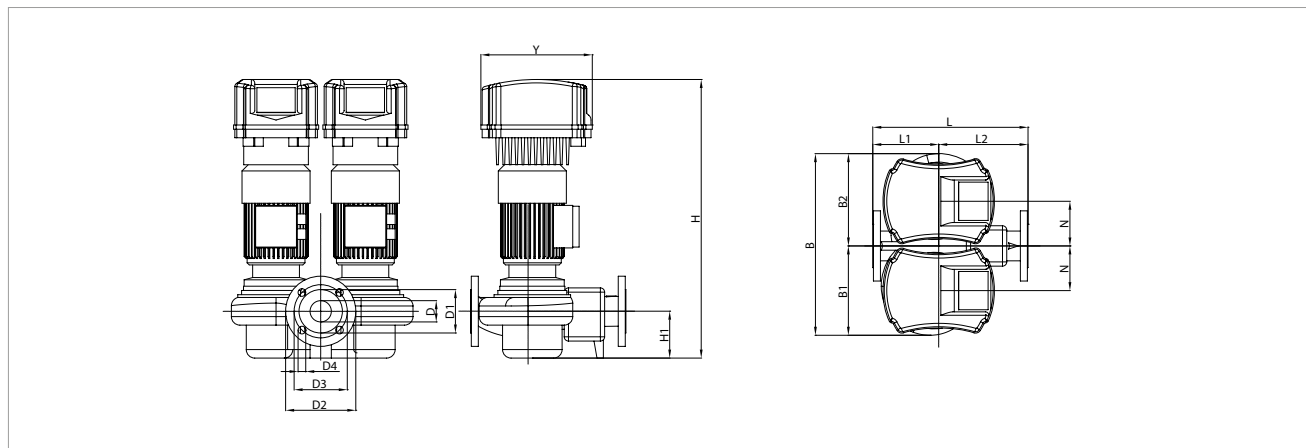
DCPE 50 2 POLI - ELETROPOMPE IN LINEA ELETTRONICHE PER IMPIANTI DI RISCALDAMENTO, CONDIZIONAMENTO, REFRIGERAZIONE, SOLARE E SANITARIO- GEMELLARI FLANGIATI CON INVERTER MCE/C

Campo di temperatura del liquido pompato: da -10°C a +130°C - Massima temperatura ambiente: +40°C



Per indice MEI fare riferimento ai dati idraulici della pompa singola

Le curve di prestazione sono basate su valori di viscosità cinematica = 1 mm²/s e densità pari a 1000 kg/m³. Tolleranza delle curve secondo ISO9906.



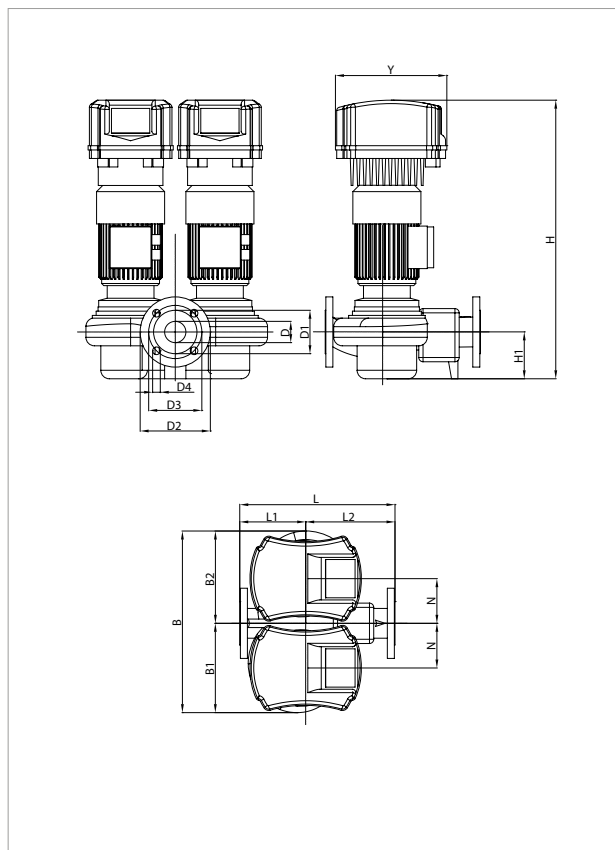
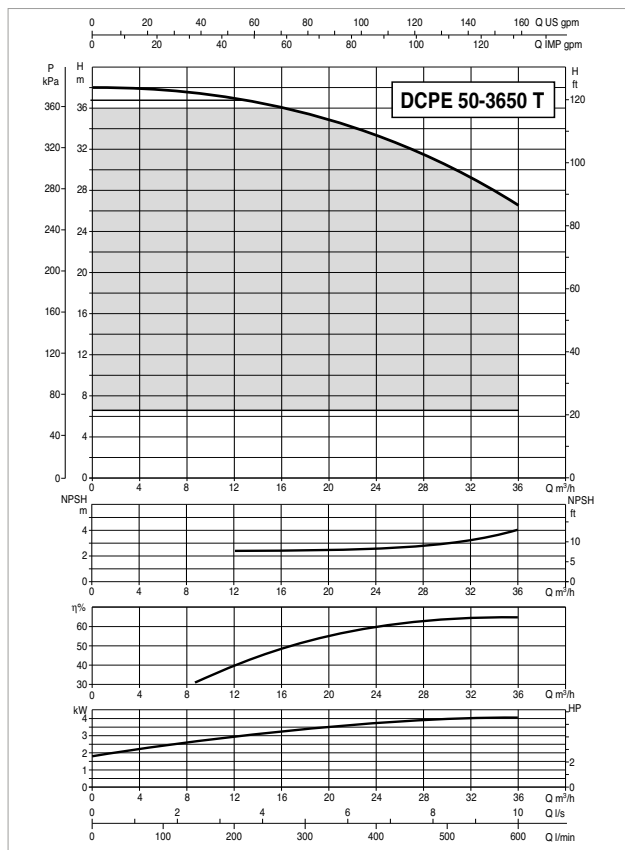
MODELLO	DATI ELETTRICI						
	ALIMENTAZIONE 50-60 Hz	TIPO MOTORE	n r.p.m.	P1 MAX W	P2 NOMINALE		In A
					kW	HP	
DCPE 50/1550 M MCE15/C IE2	1 x 220-240 V ~	2 poli	2900	2,17	1,5	2,0	15,8
DCPE 50/1550 T MCE30/C IE2	3 x 400 V ~	2 poli	2900	2,17	1,5	2,0	t.b.d.
DCPE 50/2450 T MCE30/C IE2 *	3 x 400 V ~	2 poli	2900	3,72	3,0	4,0	6,8

* Disponibile anche modo di regolazione a pressione differenziale proporzionale ΔP-v

MODELLO	L	L1	L2	B	B1	B2	H	H1	N	D	D1	D2	D3	D4	Y	DIMENSIONI IMBALLO			VOLUME (mc)	PESO Kg
																L/A	L/B	H		
																4 FORI Ø18				
DCPE 50/1550 M MCE15/C IE2	365	145	220	427	217	210	655	110	105	50 PN16	102	165	125	4 FORI Ø18	262	520	400	710	0,15	60
DCPE 50/1550 T MCE30/C IE2	365	145	220	427	217	210	655	110	105	50 PN16	102	165	125		262	520	400	710	0,15	60
DCPE 50/2450 T MCE30/C IE2	365	145	220	427	217	210	655	110	105	50 PN16	102	165	125		353	520	400	710	0,15	75

DCPE 50 2 POLI - ELETTOPOMPE IN LINEA ELETTRONICHE PER IMPIANTI DI RISCALDAMENTO, CONDIZIONAMENTO, REFRIGERAZIONE, SOLARE E SANITARIO- GEMELLARI FLANGIATI CON INVERTER MCE/C

Campo di temperatura del liquido pompato: da -10°C a +130°C - Massima temperatura ambiente: +40°C



Per indice MEI fare riferimento ai dati idraulici della pompa singola

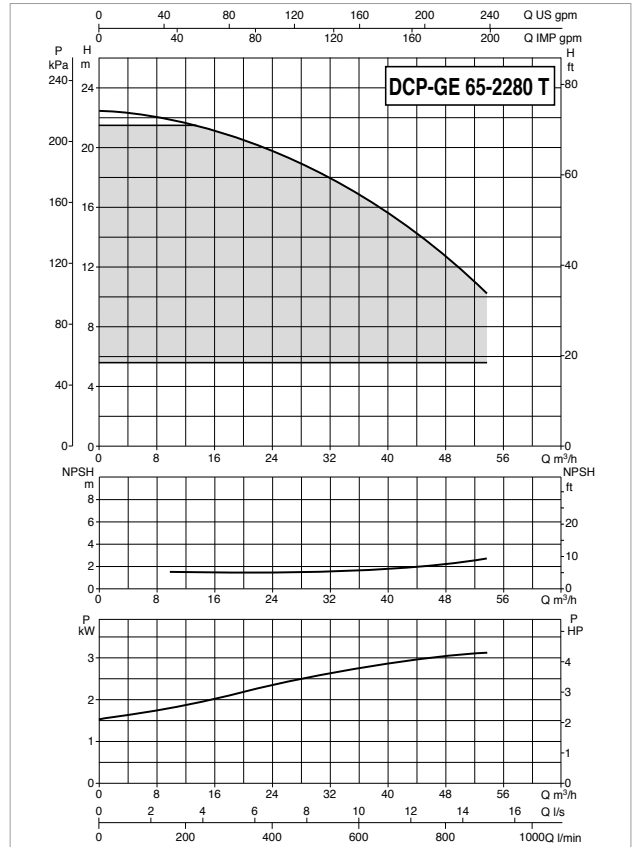
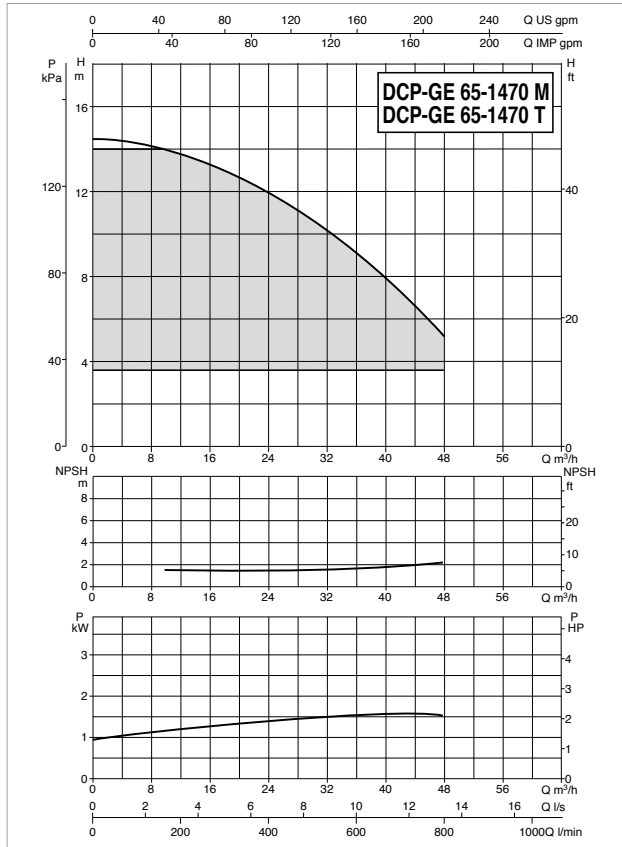
Le curve di prestazione sono basate su valori di viscosità cinematica = 1 mm²/s e densità pari a 1000 kg/m³. Tolleranza delle curve secondo ISO9906.

MODELLO	DATI ELETTRICI						
	ALIMENTAZIONE 50-60 Hz	TIPO MOTORE	n r.p.m.	P1 MAX W	P2 NOMINALE		In A
					kW	HP	
DCPE 50/3650 T MCE55/C IE2	3 x 400 V ~	2 poli	2900	5,11	4,0	5,5	9,6

MODELLO	L	L1	L2	B	B1	B2	H	H1	N	D	D1	D2	D3	D4	Y	DIMENSIONI IMBALLO			VOLUME (mc)	PESO Kg
																L/A	L/B	H		
DCPE 50/3650 T MCE55/C IE2	410	170	240	480	235	245	735	110	120	50 PN16	102	165	125	4 FORI Ø18	353	700	600	970	0,41	95

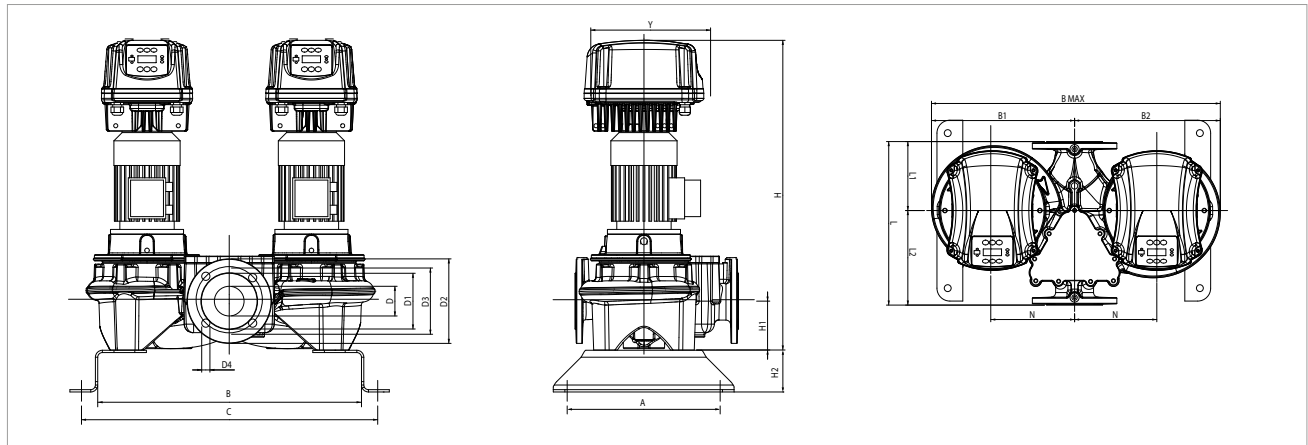
DCP-GE 65 2 POLI - ELETROPOMPE IN LINEA ELETTRONICHE PER IMPIANTI DI RISCALDAMENTO, CONDIZIONAMENTO, REFRIGERAZIONE, SOLARE E SANITARIO- GEMELLARI FLANGIATI CON INVERTER MCE/C

Campo di temperatura del liquido pompato: da -10°C a +140°C - Massima temperatura ambiente: +40°C



Per indice MEI fare riferimento ai dati idraulici della pompa singola

Le curve di prestazione sono basate su valori di viscosità cinematica = 1 mm²/s e densità pari a 1000 kg/m³. Tolleranza delle curve secondo ISO9906.



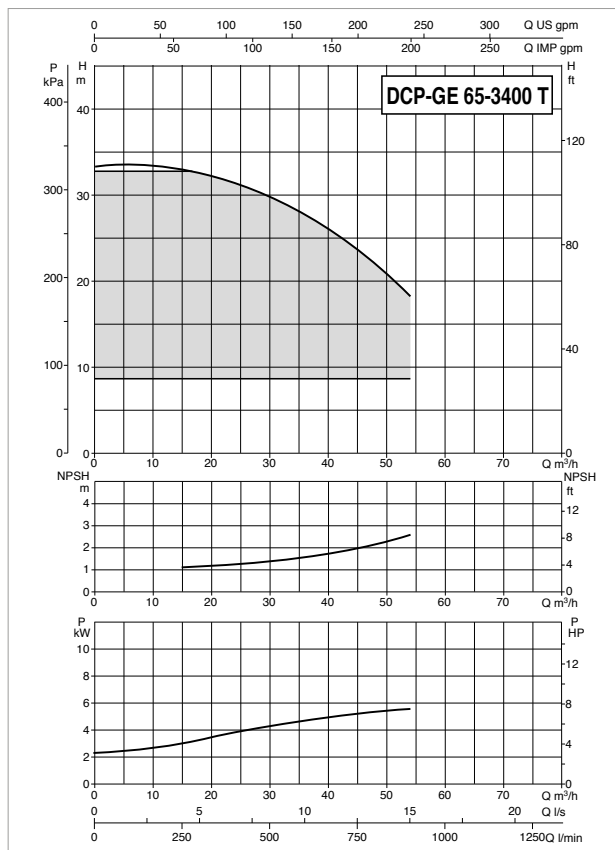
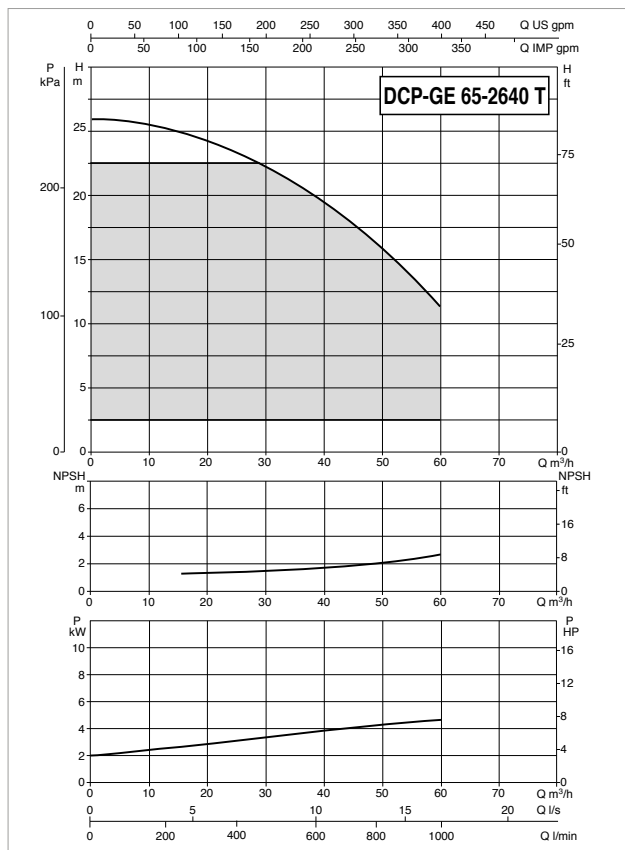
MODELLO	DATI ELETTRICI						
	ALIMENTAZIONE 50-60 Hz	TIPO MOTORE	n r.p.m.	P1 MAX W	P2 NOMINALE		In A
					kW	HP	
DCP-GE 65-1470/A/BAQE/ 1.5 M MCE11/C IE2	1 x 220-240 V ~	2 poli	2883	1,96	1,5	2,0	14,5
DCP-GE 65-1470/A/BAQE/ 1.5 T MCE30/C IE2	3 x 400 V ~	2 poli	2883	1,96	1,5	2,0	t.b.d.
DCP-GE 65-2280/A/BAQE/ 3 T MCE30/C IE2 *	3 x 400 V ~	2 poli	2882	3,55	3	4,0	7,2

* Disponibile anche modo di regolazione a pressione differenziale proporzionale ΔP-v

MODELLO	A	B	C	B1	B2	B max	D1	D2	D3	D4	n° fori	Y	H	H1	H2	L	L1	L2	M	N	DIMENSIONI IMBALLO			VOL. (mc)	PESO Kg
																					L/A	L/B	H		
DCP-GE 65-1470/A/BAQE/ 1.5 M MCE11/C IE2	330	569	639	315	320	635	122	185	145	18	4	262	745	107	100	358	151	207	M16	180	405	700	848	0,24	150
DCP-GE 65-1470/A/BAQE/ 1.5 T MCE30/C IE2	330	569	639	315	320	635	122	185	145	18		262	748	107	100	358	151	207	M16	180	405	700	848	0,24	148
DCP-GE 65-2280/A/BAQE/ 3 T MCE30/C IE2	330	569	639	315	320	635	122	185	145	18		352	828	107	100	358	151	207	M16	180	405	750	925	0,28	193

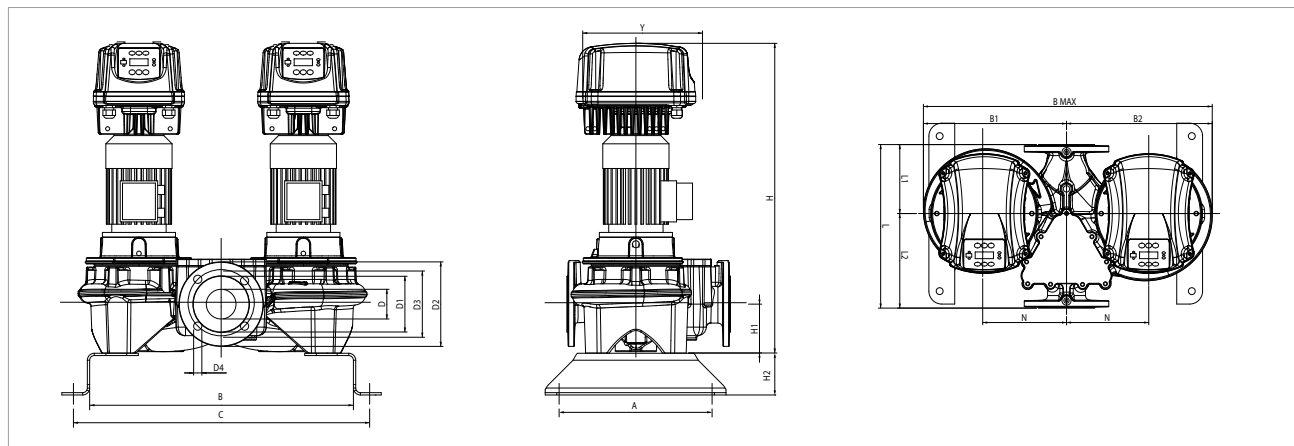
DCP-GE 65 2 POLI - ELETTOPOMPE IN LINEA ELETTRONICHE PER IMPIANTI DI RISCALDAMENTO, CONDIZIONAMENTO, REFRIGERAZIONE, SOLARE E SANITARIO- GEMELLARI FLANGIATI CON INVERTER MCE/C

Campo di temperatura del liquido pompato: da -10°C a +140°C - Massima temperatura ambiente: +40°C



Per indice MEI fare riferimento ai dati idraulici della pompa singola

Le curve di prestazione sono basate su valori di viscosità cinematica = 1 mm²/s e densità pari a 1000 kg/m³. Tolleranza delle curve secondo ISO9906.



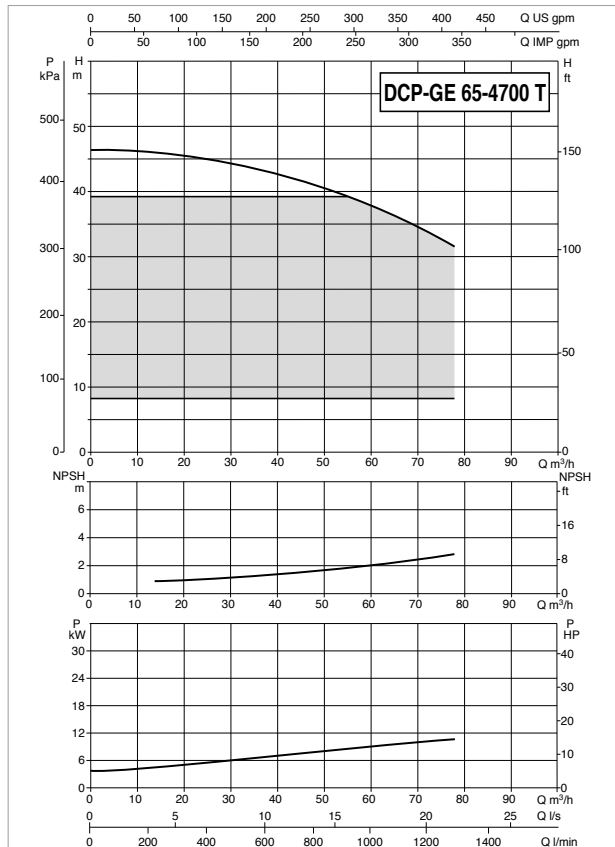
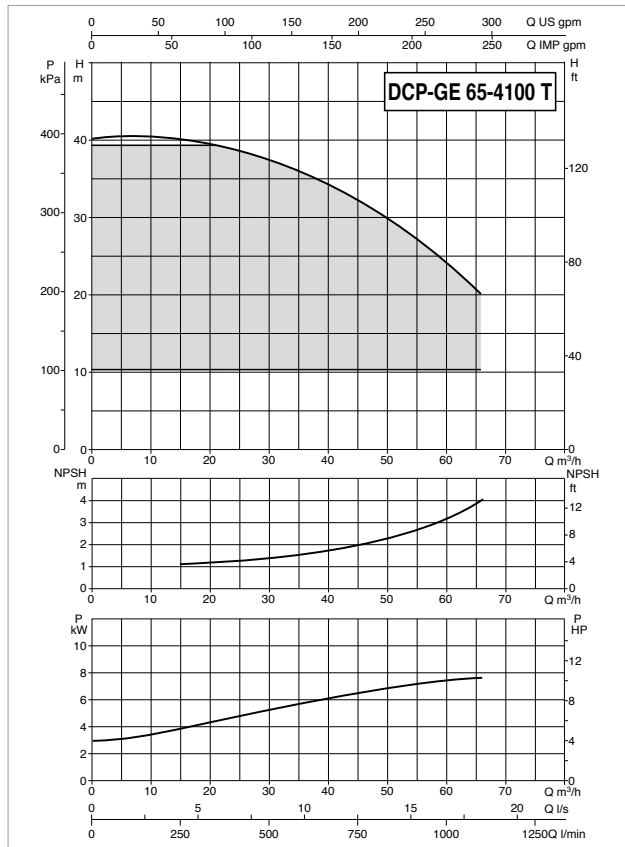
MODELLO	DATI ELETTRICI						
	ALIMENTAZIONE 50-60 Hz	TIPO MOTORE	n r.p.m.	P1 MAX W	P2 NOMINALE		In A
					kW	HP	
DCP-GE 65-2640/A/BAQE/ 4 T MCE55/C IE2 *	3 x 400 V ~	2 poli	2910	4,92	4	5,5	10,0
DCP-GE 65-3400/A/BAQE/ 5.5 T MCE55/C IE2 *	3 x 400 V ~	2 poli	2913	6,94	5,5	7,7	13,7

* Disponibile anche modo di regolazione a pressione differenziale proporzionale ΔP-v

MODELLO	A	B	C	B1	B2	B max	D1	D2	D3	D4	n° fori	Y	H	H1	H2	L	L1	L2	M	N	DIMENSIONI IMBALLO			VOL. (mc)	PESO Kg
																					L/A	L/B	H		
DCP-GE 65-2640/A/BAQE/ 4 T MCE55/C IE2	330	569	639	315	320	635	122	185	145	18	4	352	843	107	100	358	151	207	M16	180	405	700	943	0,27	206
DCP-GE 65-3400/A/BAQE/ 5.5 T MCE55/C IE2	330	569	639	324	329	653	122	185	145	18		352	932	107	100	358	151	207	M16	180	405	700	1032	0,29	272

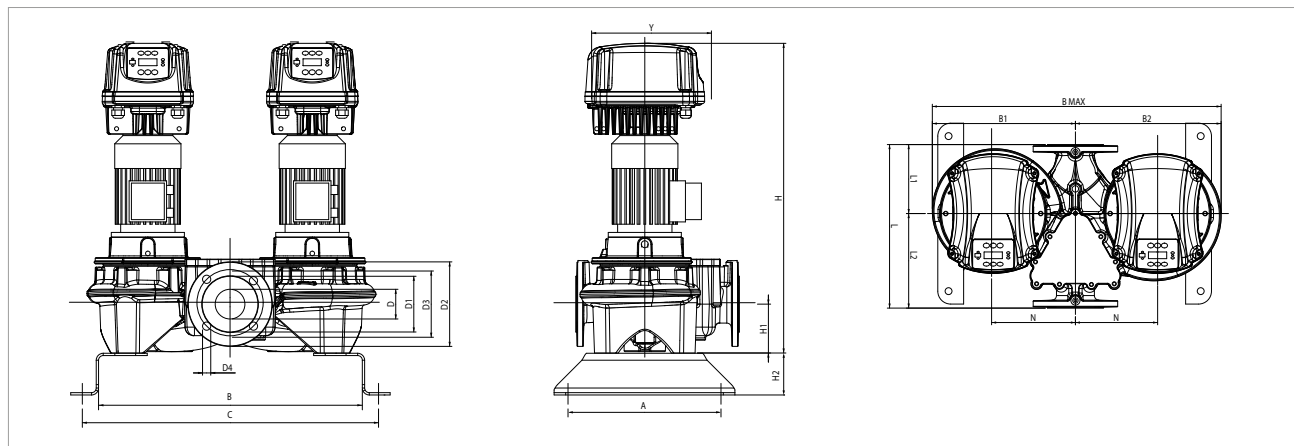
DCP-GE 65 2 POLI - ELETROPOMPE IN LINEA ELETTRONICHE PER IMPIANTI DI RISCALDAMENTO, CONDIZIONAMENTO, REFRIGERAZIONE, SOLARE E SANITARIO- GEMELLARI FLANGIATI CON INVERTER MCE/C

Campo di temperatura del liquido pompato: da -10°C a +140°C - Massima temperatura ambiente: +40°C



Per indice MEI fare riferimento ai dati idraulici della pompa singola

Le curve di prestazione sono basate su valori di viscosità cinematica = 1 mm²/s e densità pari a 1000 kg/m³. Tolleranza delle curve secondo ISO9906.



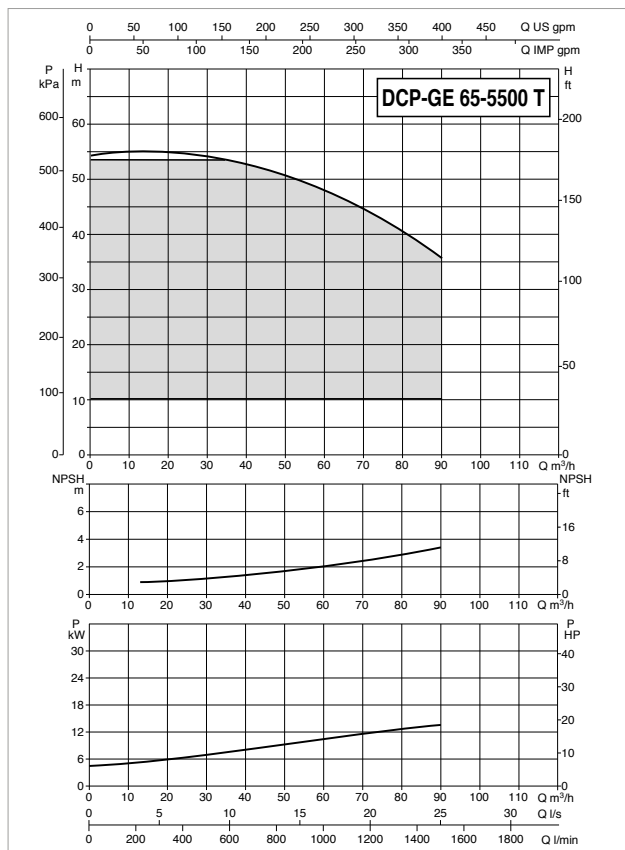
MODELLO	DATI ELETTRICI						
	ALIMENTAZIONE 50-60 Hz	TIPO MOTORE	n r.p.m.	P1 MAX W	P2 NOMINALE		In A
					kW	HP	
DCP-GE 65-4100/A/BAQE/ 7.5 T MCE110/C IE2 *	3 x 400 V ~	2 poli	2900	9,07	7,5	10,0	17,8
DCP-GE 65-4700/A/BAQE/ 11 T MCE110/C IE2	3 x 400 V ~	2 poli	2940	14,75	11	15,0	28,6

* Disponibile anche modo di regolazione a pressione differenziale proporzionale ΔP-v

MODELLO	A	B	C	B1	B2	B max	D1	D2	D3	D4	n° fori	Y	H	H1	H2	L	L1	L2	M	N	DIMENSIONI IMBALLO			VOL. (mc)	PESO Kg
	L/A	L/B	H																						
DCP-GE 65-4100/A/BAQE/ 7.5 T MCE110/C IE2	330	569	639	324	329	653	122	185	145	18	4	425	980	107	100	358	151	207	M17	180	405	700	1080	0,31	284
DCP-GE 65-4700/A/BAQE/ 11 T MCE110/C IE2	330	649	719	389	397	786	122	185	145	18	4	425	1139	125	100	475	177	298	M16	220	475	782	1239	0,46	423

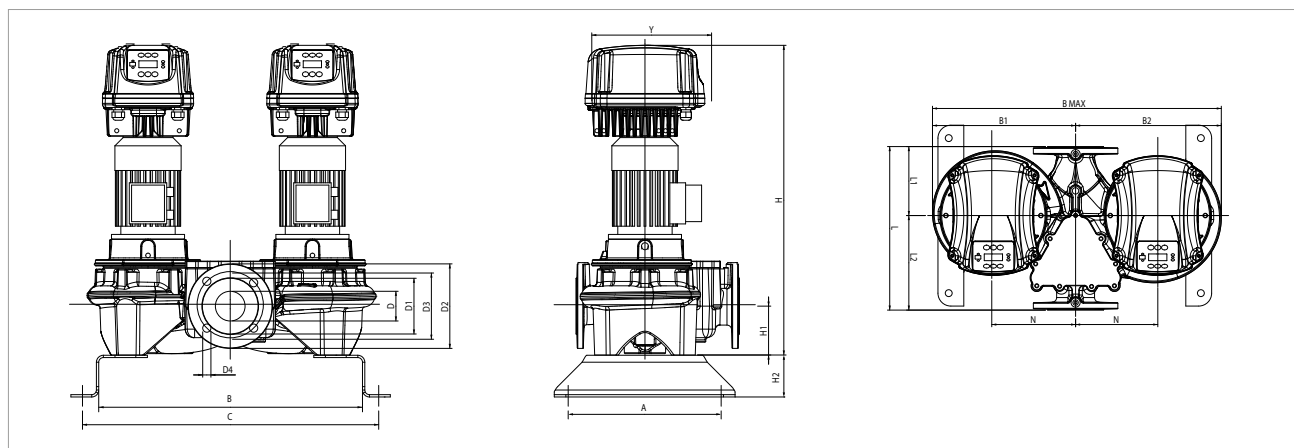
DCP-GE 65 2 POLI - ELETTOPOMPE IN LINEA ELETTRONICHE PER IMPIANTI DI RISCALDAMENTO, CONDIZIONAMENTO, REFRIGERAZIONE, SOLARE E SANITARIO- GEMELLARI FLANGIATI CON INVERTER MCE/C

Campo di temperatura del liquido pompato: da -10°C a +140°C - Massima temperatura ambiente: +40°C



Per indice MEI fare riferimento ai dati idraulici della pompa singola

Le curve di prestazione sono basate su valori di viscosità cinematica = 1 mm²/s e densità pari a 1000 kg/m³. Tolleranza delle curve secondo ISO9906.



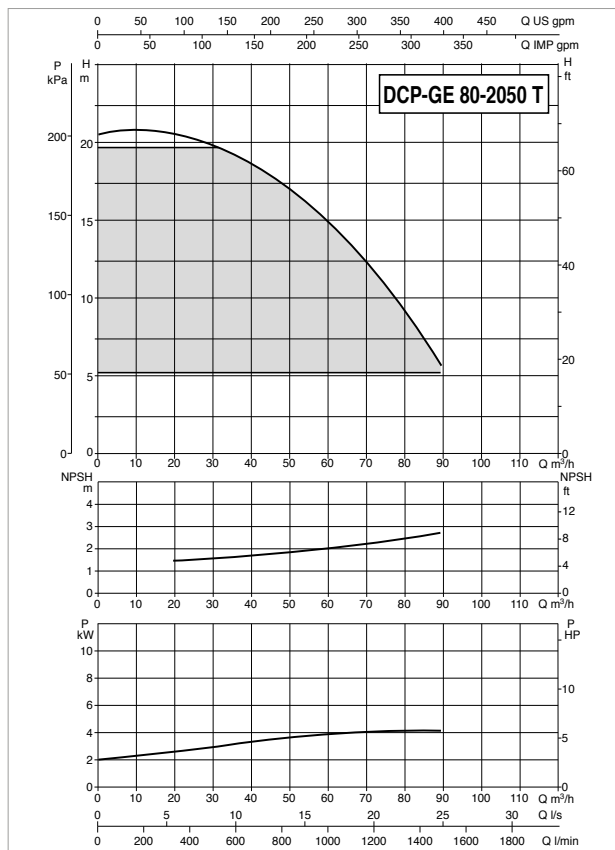
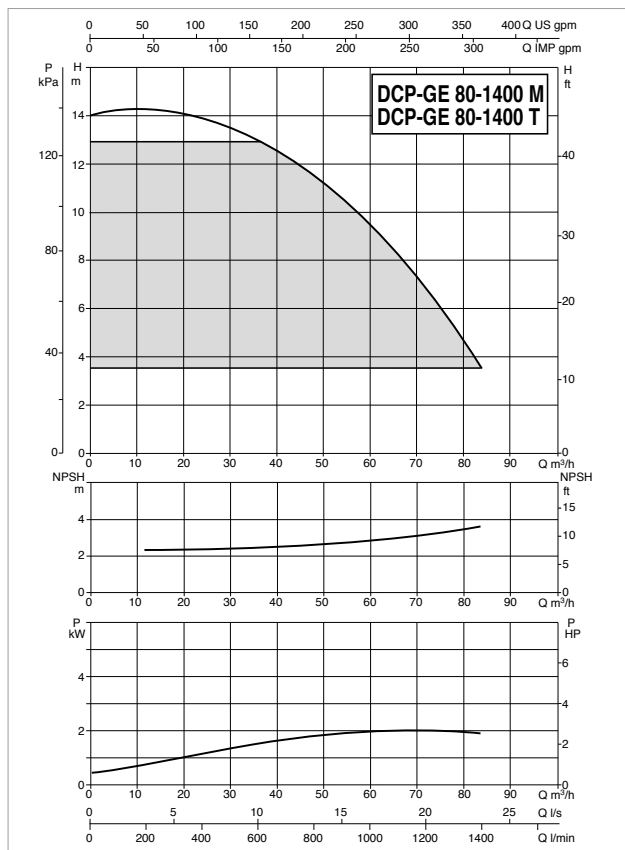
MODELLO	DATI ELETTRICI						
	ALIMENTAZIONE 50-60 Hz	TIPO MOTORE	n r.p.m.	P1 MAX W	P2 NOMINALE		In A
					kW	HP	
DCP-GE 65-5500/A/BAQE/ 15 T MCE150/C IE2 *	3 x 400 V ~	2 poli	2943	18,07	15	20,0	35,1

* Disponibile anche modo di regolazione a pressione differenziale proporzionale ΔP-v

MODELLO	A	B	C	B1	B2	B max	D1	D2	D3	D4	n° fori	Y	H	H1	H2	L	L1	L2	M	N	DIMENSIONI IMBALLO			VOL. (mc)	PESO Kg
																					L/A	L/B	H		
DCP-GE 65-5500/A/BAQE/ 15 T MCE150/C IE2	330	649	719	389	397	786	122	185	145	18	4	425	1139	125	100	475	177	298	M16	220	475	782	1239	0,46	459

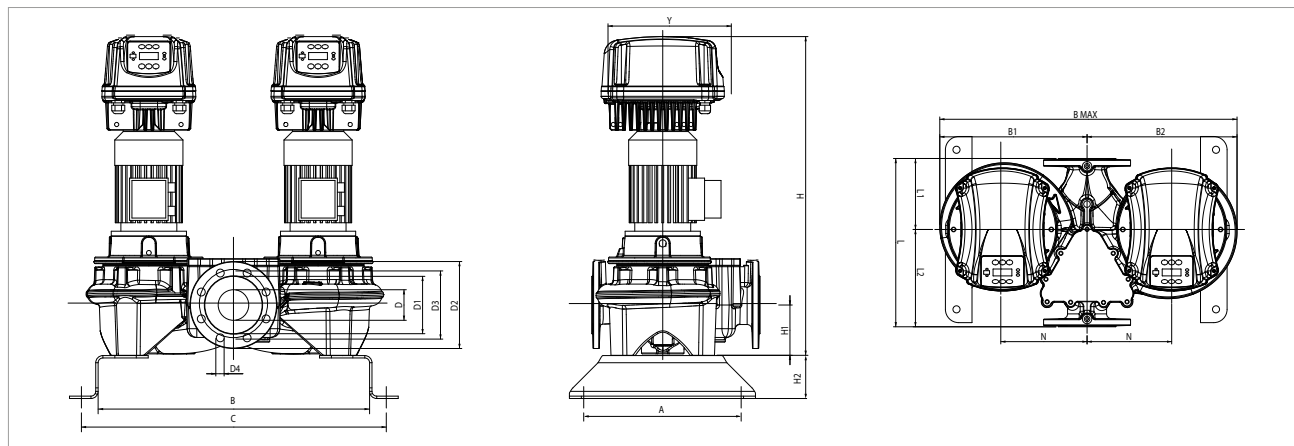
DCP-GE 80 2 POLI - ELETROPOMPE IN LINEA ELETTRONICHE PER IMPIANTI DI RISCALDAMENTO, CONDIZIONAMENTO, REFRIGERAZIONE, SOLARE E SANITARIO- GEMELLARI FLANGIATI CON INVERTER MCE/C

Campo di temperatura del liquido pompato: da -10°C a +140°C - Massima temperatura ambiente: +40°C



Per indice MEI fare riferimento ai dati idraulici della pompa singola

Le curve di prestazione sono basate su valori di viscosità cinematica = 1 mm²/s e densità pari a 1000 kg/m³. Tolleranza delle curve secondo ISO9906.

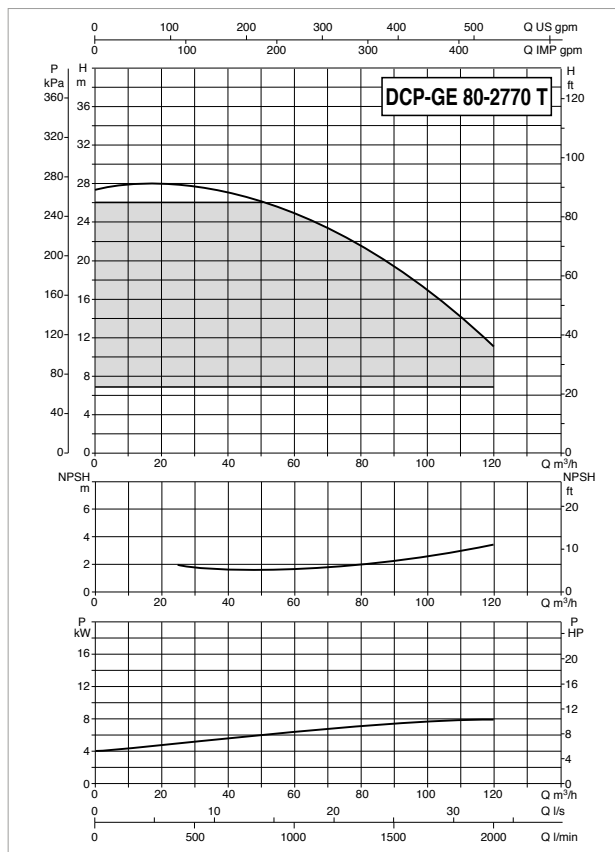
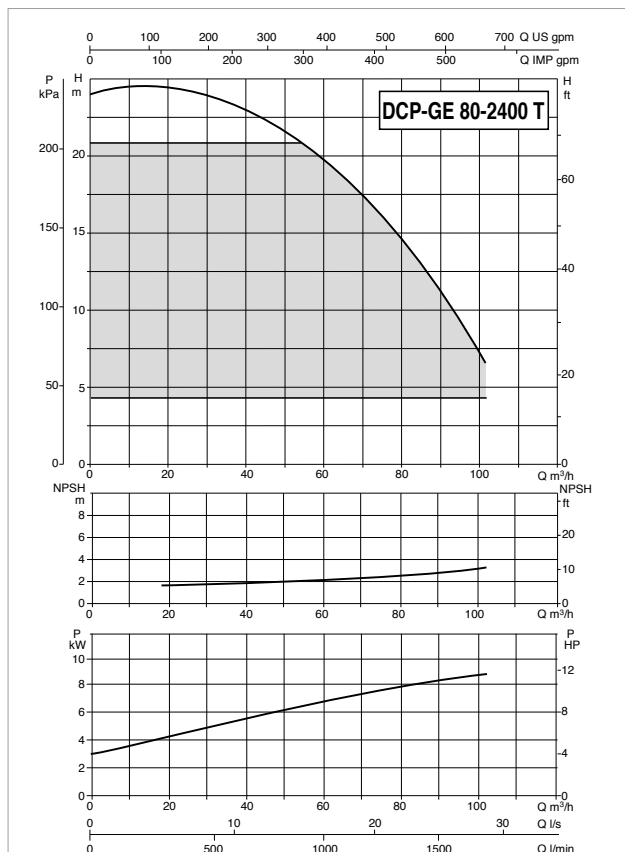


MODELLO	DATI ELETTRICI						
	ALIMENTAZIONE 50-60 Hz	TIPO MOTORE	n r.p.m.	P1 MAX W	P2 NOMINALE		In A
					kW	HP	
DCP-GE 80-1400/A/BAQE/ 2.2 M MCE22/C IE2	1 x 220-240 V ~	2 poli	2874	2,94	2,2	3,0	20,7
DCP-GE 80-1400/A/BAQE/ 2.2 T MCE30/C IE2	3 x 400 V ~	2 poli	2874	2,94	2,2	3,0	t.b.d.
DCP-GE 80-2050/A/BAQE/ 4 T MCE55/C IE2	3 x 400 V ~	2 poli	2914	5,46	4	5,5	10,9

MODELLO	A	B	C	B1	B2	B max	D1	D2	D3	D4	n° fori	Y	H	H1	H2	L	L1	L2	M	N	DIMENSIONI IMBALLO			VOL. (mc)	PESO Kg
																					L/A	L/B	H		
DCP-GE 80-1400/A/BAQE/ 2.2 M MCE22/C IE2	330	580	650	305	310	615	137	200	160	18	8	352	781,5	115	100	360	165	195	M16	180	360	710	882	0,23	177
DCP-GE 80-1400/A/BAQE/ 2.2 T MCE30/C IE2	330	580	650	305	310	615	137	200	160	18		352	781,5	115	100	360	165	195	M16	180	360	710	882	0,23	179
DCP-GE 80-2050/A/BAQE/ 4 T MCE55/C IE2	330	580	650	305	310	615	137	200	160	18		352	854,5	115	100	360	165	195	M16	180	360	710	955	0,24	195

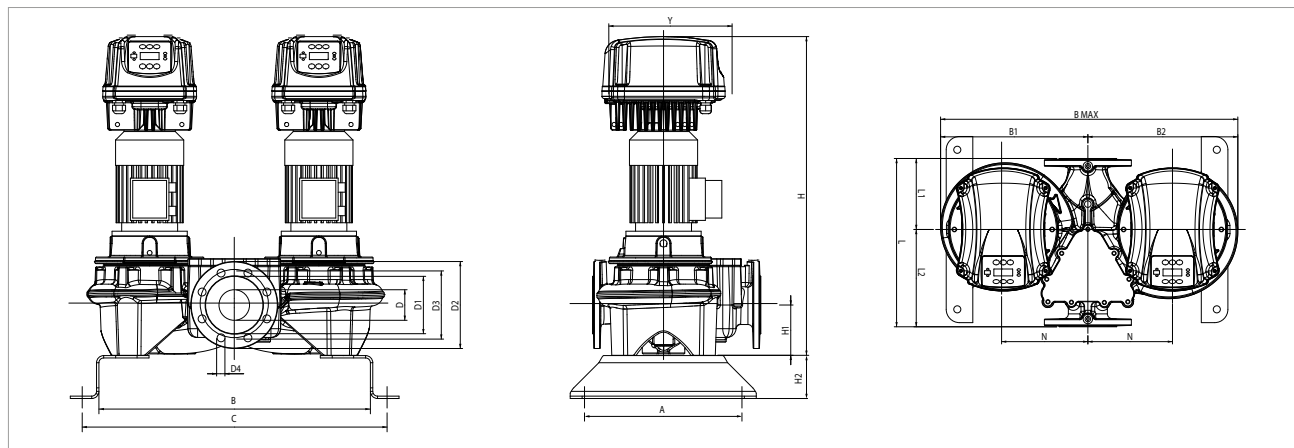
DCP-GE 80 2 POLI - ELETTOPOMPE IN LINEA ELETTRONICHE PER IMPIANTI DI RISCALDAMENTO, CONDIZIONAMENTO, REFRIGERAZIONE, SOLARE E SANITARIO- GEMELLARI FLANGIATI CON INVERTER MCE/C

Campo di temperatura del liquido pompato: da -10°C a +140°C - Massima temperatura ambiente: +40°C



Per indice MEI fare riferimento ai dati idraulici della pompa singola

Le curve di prestazione sono basate su valori di viscosità cinematica = 1 mm²/s e densità pari a 1000 kg/m³. Tolleranza delle curve secondo ISO9906.



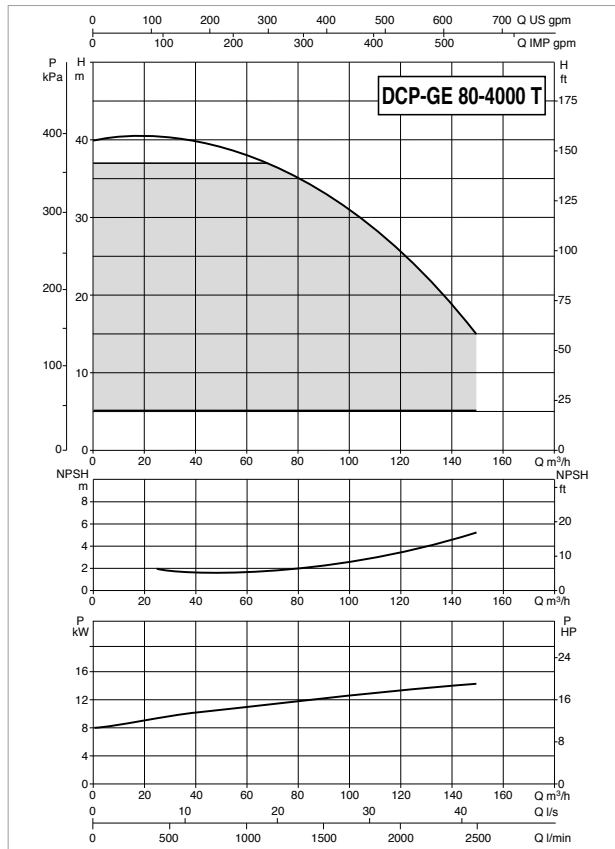
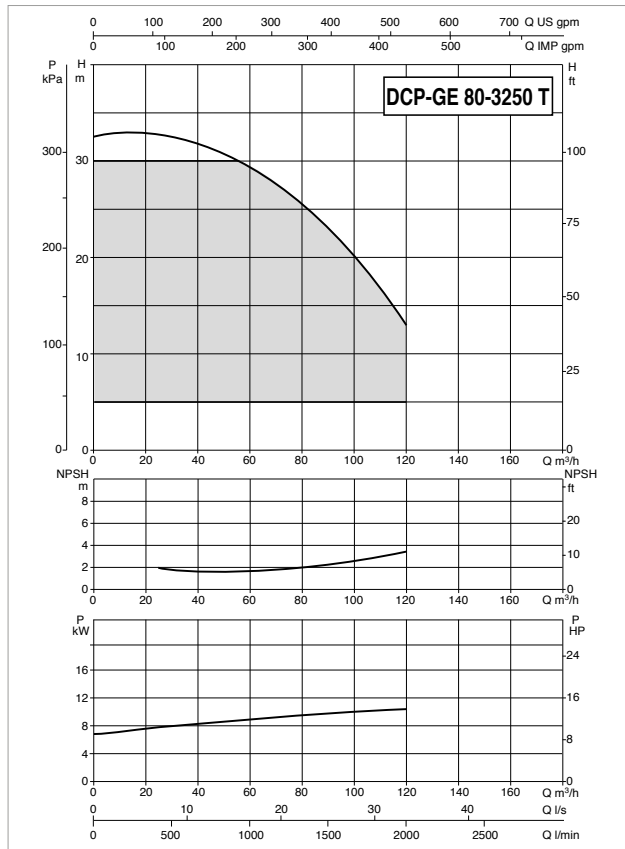
MODELLO	DATI ELETTRICI						
	ALIMENTAZIONE 50-60 Hz	TIPO MOTORE	n r.p.m.	P1 MAX W	P2 NOMINALE		In A
					kW	HP	
DCP-GE 80-2400/A/BAQE/ 5.5 T MCE55/C IE2 *	3 x 400 V ~	2 poli	2910	6,69	5,5	7,5	13,3
DCP-GE 80-2770/A/BAQE/ 7.5 T MCE110/C IE2 *	3 x 400 V ~	2 poli	2905	9,61	7,5	10,0	18,8

* Disponibile anche modo di regolazione a pressione differenziale proporzionale ΔP-v

MODELLO	A	B	C	B1	B2	B max	D1	D2	D3	D4	n° fori	Y	H	H1	H2	L	L1	L2	M	N	DIMENSIONI IMBALLO			VOL. (mc)	PESO Kg
																					L/A	L/B	H		
DCP-GE 80-2400/A/BAQE/ 5.5 T MCE55/C IE2	330	580	650	327	332	659	137	200	160	18	8	352	943,5	115	100	360	165	195	M16	180	360	710	1044	0,27	264
DCP-GE 80-2770/A/BAQE/ 7.5 T MCE110/C IE2	330	620	690	355	365	750	137	200	160	18	8	425	992	115	100	440	165	195	M16	180	440	750	1092	0,36	186

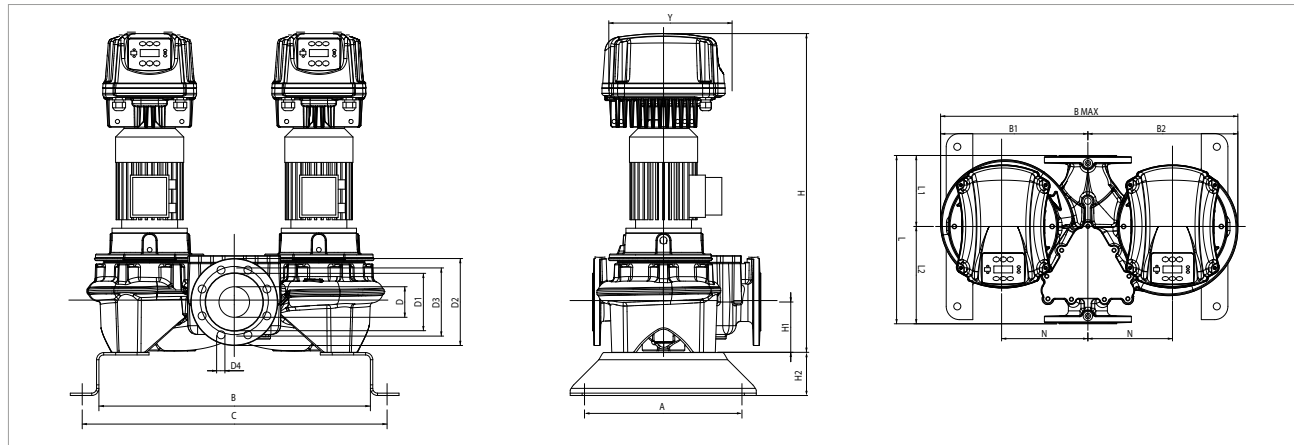
DCP-GE 80 2 POLI - ELETTOPOMPE IN LINEA ELETTRONICHE PER IMPIANTI DI RISCALDAMENTO, CONDIZIONAMENTO, REFRIGERAZIONE, SOLARE E SANITARIO- GEMELLARI FLANGIATI CON INVERTER MCE/C

Campo di temperatura del liquido pompato: da -10°C a +140°C - Massima temperatura ambiente: +40°C



Per indice MEI fare riferimento ai dati idraulici della pompa singola

Le curve di prestazione sono basate su valori di viscosità cinematica = 1 mm²/s e densità pari a 1000 kg/m³. Tolleranza delle curve secondo ISO9906.



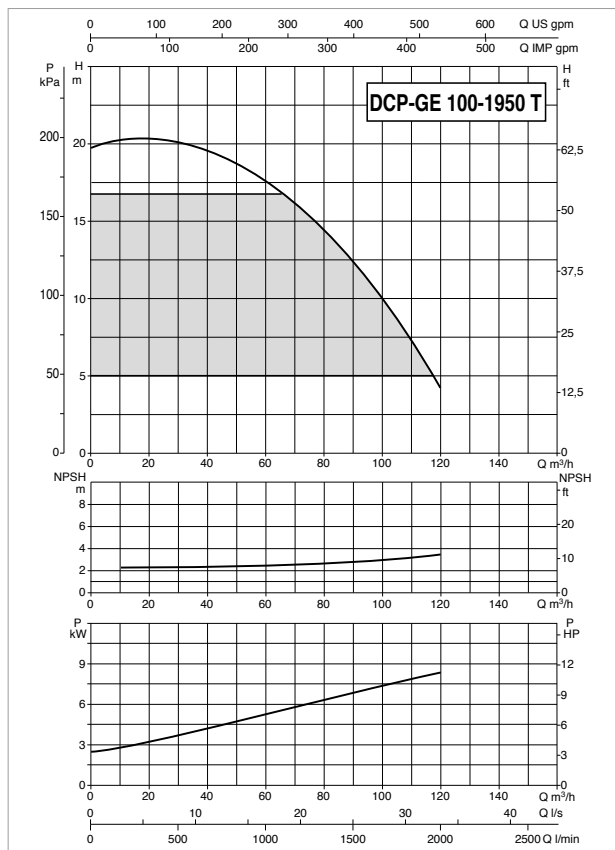
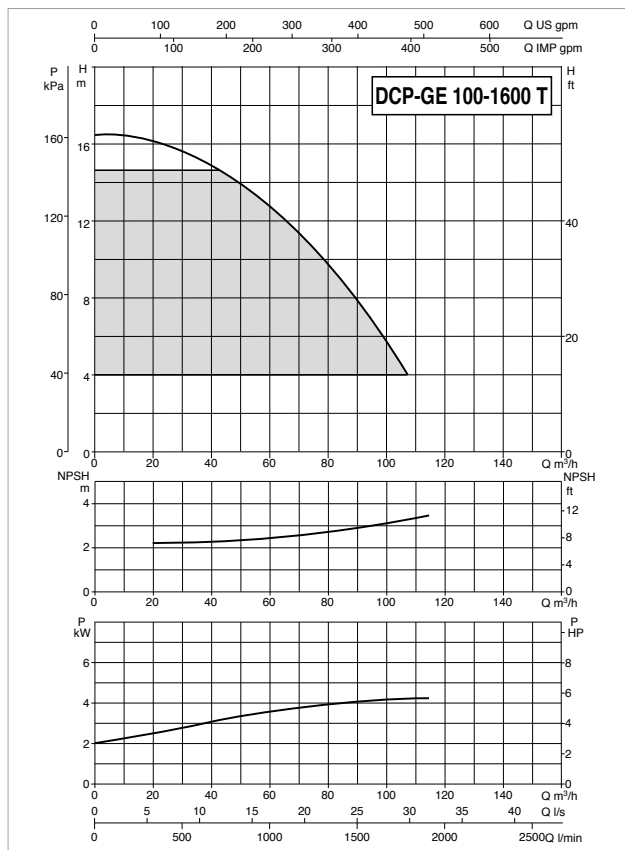
MODELLO	DATI ELETTRICI						
	ALIMENTAZIONE 50-60 Hz	TIPO MOTORE	n r.p.m.	P1 MAX W	P2 NOMINALE		In A
					kW	HP	
DCP-GE 80-3250/A/BAQE/ 11 T MCE110/C IE2	3 x 400 V ~	2 poli	2932	13,39	11	15,0	26,0
DCP-GE 80-4000/A/BAQE/ 15 T MCE150/C IE2 *	3 x 400 V ~	2 poli	2945	18,42	15	20,0	35,7

* Disponibile anche modo di regolazione a pressione differenziale proporzionale ΔP-v

MODELLO	A	B	C	B1	B2	B max	D1	D2	D3	D4	n° fori	Y	H	H1	H2	L	L1	L2	M	N	DIMENSIONI IMBALLO			VOL. (mc)	PESO Kg
																					L/A	L/B	H		
DCP-GE 80-3250/A/BAQE/ 11 T MCE110/C IE2	330	620	690	364	374	768	137	200	160	18	8	425	1137	115	100	440	165	195	M16	180	440	768	1237	0,42	204
DCP-GE 80-4000/A/BAQE/ 15 T MCE150/C IE2	330	620	690	364	374	768	137	200	160	18	8	425	1137	115	100	440	165	195	M16	180	440	768	1237	0,42	214

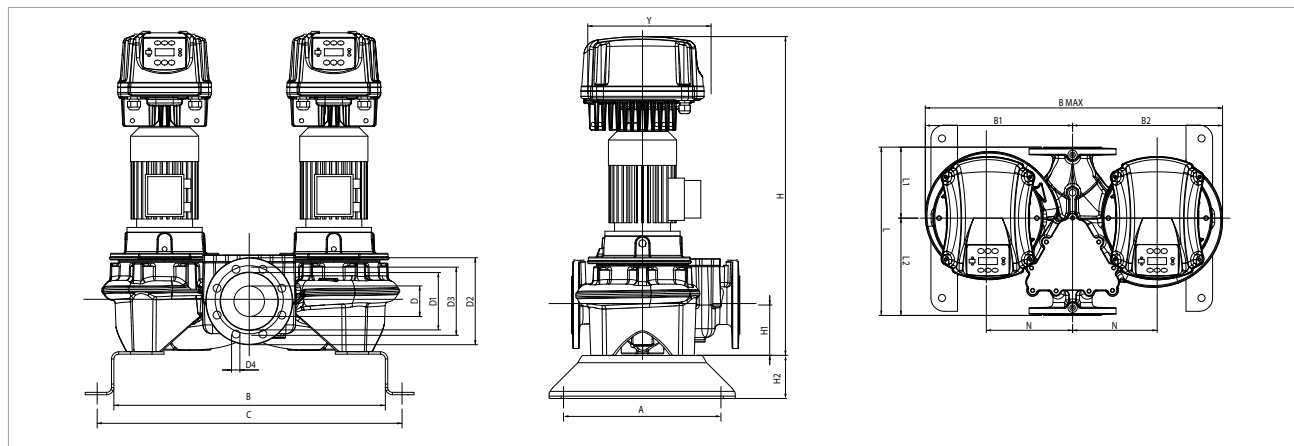
DCP-GE 100 2 POLI - ELETTPOMPE IN LINEA ELETTRONICHE PER IMPIANTI DI RISCALDAMENTO, CONDIZIONAMENTO, REFRIGERAZIONE, SOLARE E SANITARIO- GEMELLARI FLANGIATI CON INVERTER MCE/C

Campo di temperatura del liquido pompato: da -10°C a +140°C - Massima temperatura ambiente: +40°C



Per indice MEI fare riferimento ai dati idraulici della pompa singola

Le curve di prestazione sono basate su valori di viscosità cinematica = 1 mm²/s e densità pari a 1000 kg/m³. Tolleranza delle curve secondo ISO9906.

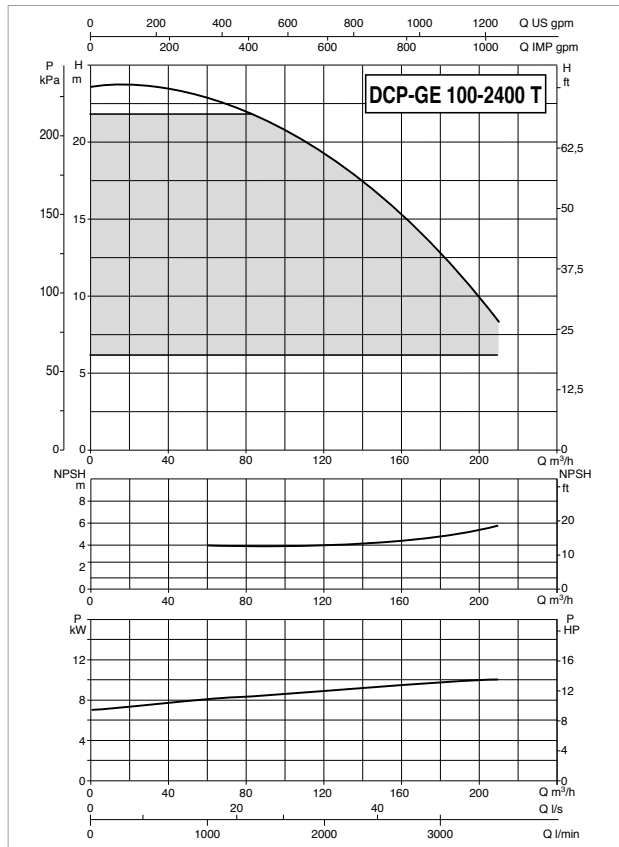
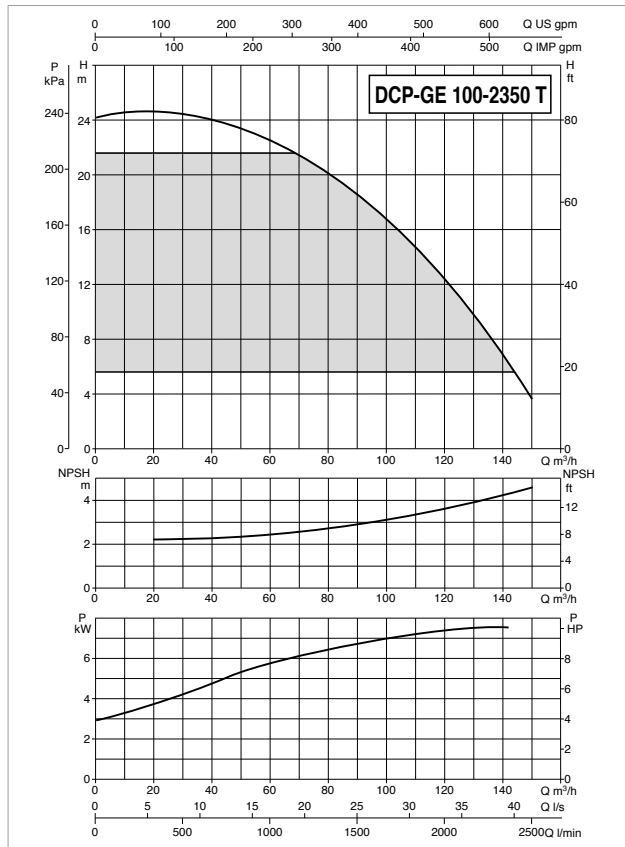


MODELLO	DATI ELETTRICI						
	ALIMENTAZIONE 50-60 Hz	TIPO MOTORE	n r.p.m.	P1 MAX W	P2 NOMINALE		In A
					kW	HP	
DCP-GE 100-1600/A/BAQE/ 4 T MCE55/C IE2	3 x 400 V ~	2 poli	2918	5,58	4	5,5	11,2
DCP-GE 100-1950/A/BAQE/ 5.5 T MCE55/C IE2	3 x 400 V ~	2 poli	2918	7,34	5,5	7,5	14,4

MODELLO	A	B	C	B1	B2	B max	D1	D2	D3	D4	n° fori	Y	H	H1	H2	L	L1	L2	M	N	DIMENSIONI IMBALLO			VOL. (mc)	PESO Kg
																					L/A	L/B	H		
																					DCP-GE 100-1600/A/BAQE/ 4 T MCE55/C IE2	362	637		
DCP-GE 100-1950/A/BAQE/ 5.5 T MCE55/C IE2	362	637	717	335	350	685	137	200	160	18	8	352	970,5	140	100	500	280	340	M16	300	500	777	1071	0,42	197

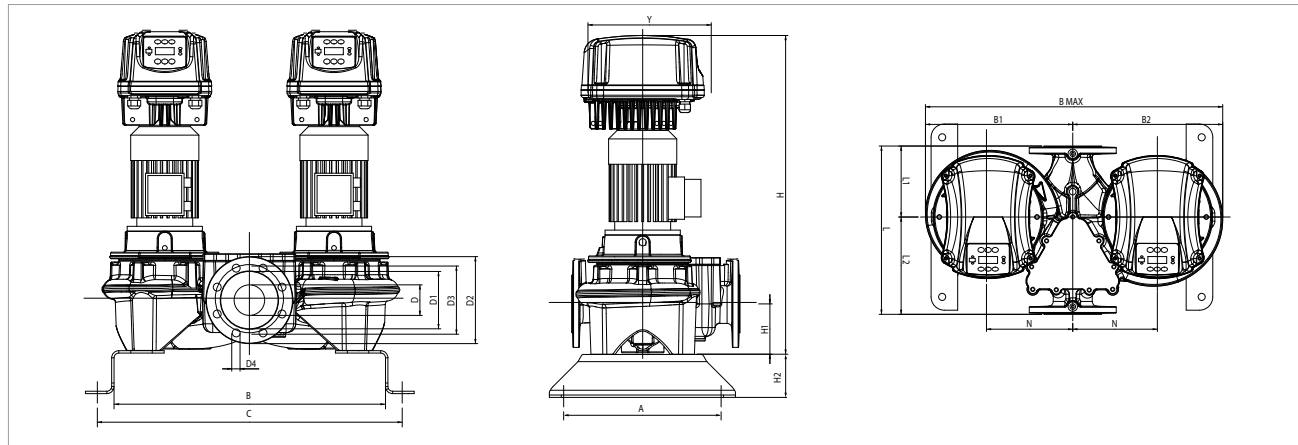
DCP-GE 100 2 POLI - ELETTOPOMPE IN LINEA ELETTRONICHE PER IMPIANTI DI RISCALDAMENTO, CONDIZIONAMENTO, REFRIGERAZIONE, SOLARE E SANITARIO- GEMELLARI FLANGIATI CON INVERTER MCE/C

Campo di temperatura del liquido pompato: da -10°C a +140°C - Massima temperatura ambiente: +40°C



Per indice MEI fare riferimento ai dati idraulici della pompa singola

Le curve di prestazione sono basate su valori di viscosità cinematica = 1 mm²/s e densità pari a 1000 kg/m³. Tolleranza delle curve secondo ISO9906.



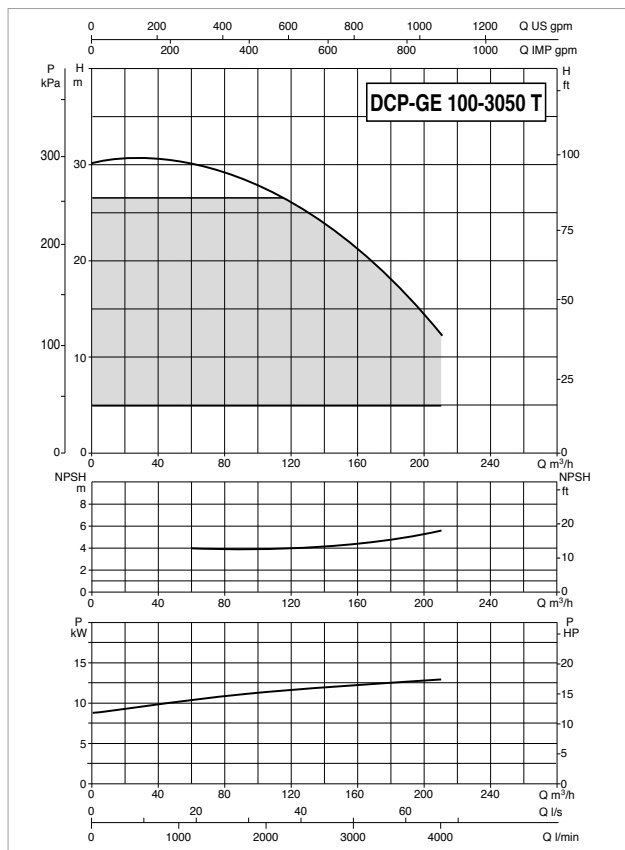
MODELLO	DATI ELETTRICI						
	ALIMENTAZIONE 50-60 Hz	TIPO MOTORE	n r.p.m.	P1 MAX W	P2 NOMINALE		In A
					kW	HP	
DCP-GE 100-2350/A/BAQE/ 7.5 T MCE110/C IE2 *	3 x 400 V ~	2 poli	2906	9,69	7,5	10,0	18,9
DCP-GE 100-2400/A/BAQE/ 11 T MCE110/C IE2	3 x 400 V ~	2 poli	2940	14,59	11	15,0	28,3

* Disponibile anche modo di regolazione a pressione differenziale proporzionale ΔP-v

MODELLO	A	B	C	B1	B2	B max	D1	D2	D3	D4	n° fori	Y	H	H1	H2	L	L1	L2	M	N	DIMENSIONI IMBALLO			VOL. (mc)	PESO Kg
																					L/A	L/B	H		
																					DCP-GE 100-2350/A/BAQE/ 7.5 T MCE110/C IE2	362	637		
DCP-GE 100-2400/A/BAQE/ 11 T MCE110/C IE2	362	733	813	395	410	805	156	220	180	18	8	425	1159	140	100	550	191	309	M16	200	550	873	1259	0,60	273

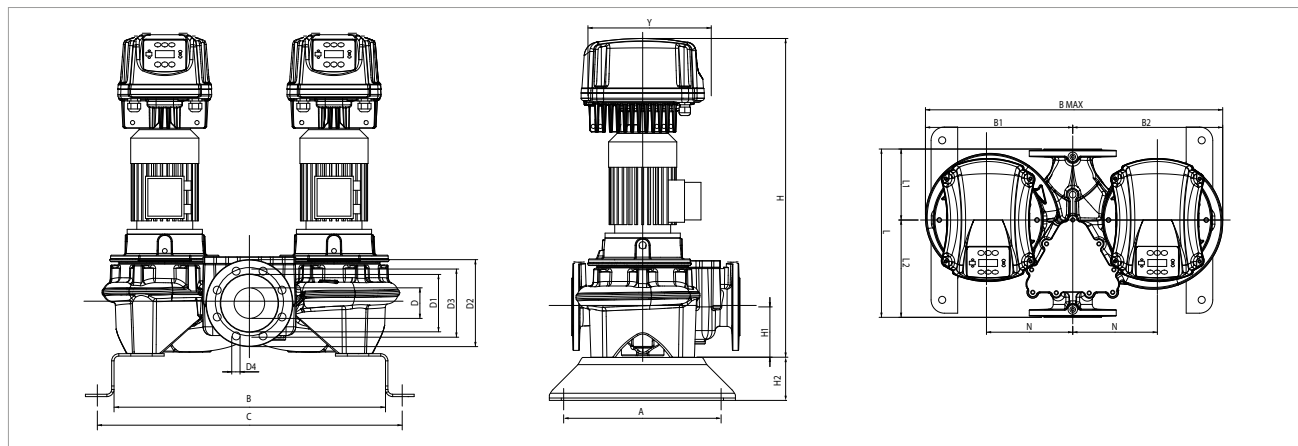
DCP-GE 100 2 POLI - ELETTOPOMPE IN LINEA ELETTRONICHE PER IMPIANTI DI RISCALDAMENTO, CONDIZIONAMENTO, REFRIGERAZIONE, SOLARE E SANITARIO- GEMELLARI FLANGIATI CON INVERTER MCE/C

Campo di temperatura del liquido pompato: da -10°C a +140°C - Massima temperatura ambiente: +40°C



Per indice MEI fare riferimento ai dati idraulici della pompa singola

Le curve di prestazione sono basate su valori di viscosità cinematica = 1 mm²/s e densità pari a 1000 kg/m³. Tolleranza delle curve secondo ISO9906.



MODELLO	DATI ELETTRICI						
	ALIMENTAZIONE 50-60 Hz	TIPO MOTORE	n r.p.m.	P1 MAX W	P2 NOMINALE		In A
					kW	HP	
DCP-GE 100-3050/A/BAQE/ 15 T MCE150/C IE2 *	3 x 400 V ~	2 poli	2941	17,79	15	20,0	34,6

* Disponibile anche modo di regolazione a pressione differenziale proporzionale ΔP-v

MODELLO	A	B	C	B1	B2	B max	D1	D2	D3	D4	n° fori	Y	H	H1	H2	L	L1	L2	M	N	DIMENSIONI IMBALLO			VOL. (mc)	PESO Kg
																					L/A	L/B	H		
																					DCP-GE 100-3050/A/BAQE/ 15 T MCE150/C IE2	362	733		

**DATI TECNICI****Campo di funzionamento:** da 3 a 45 m³/h**Prevalenza massima:** 24 m**Massima pressione d'esercizio:** 6.5 bar**Campo di temperatura del liquido:** da -10 a +55°C**Massima percentuale di glicole:** fino al 40%**Installazione:** fissa o portatile in posizione orizzontale**Liquido pompato:** pulito, libero da sostanze solide o abrasive chimicamente neutro, prossimo alle caratteristiche dell'acqua**Max temperatura ambiente:** 40 °C**Versioni speciali a richiesta:**

altre tensioni e/o frequenze di alimentazione

Protezione motore: IP55**Classe d'isolamento:** F (filo in rame con isolamento in classe H)**Tensione di serie:** monofase 1x220-240V/50-60 Hz**Versione speciale a richiesta:**

trifase 3x400V/50 Hz o trifase 3x460V/60 Hz

APPLICAZIONI

Pompaggio di acqua o altri liquidi non aggressivi, non esplosivi, non contenenti particelle solide o fibre.

Particolarmente idonee al pompaggio di acqua con glicole per impianti di condizionamento.

PLUS**Versatile:** grazie all'utilizzo dell'inverter MCE 22/C garantisce prestazioni in grado di adattarsi automaticamente alle diverse richieste dell'impianto mantenendo pressioni differenziali costanti; inoltre grazie ai materiali costruttivi di alta qualità e ai motori sovradimensionati la serie KCE e KCVE può essere utilizzata con una percentuale di glicole del 40% nel liquido pompato.**Affidabile:** tutti i componenti sono stati dimensionati per garantire una vita di almeno 50.000 ore di lavoro (eccezione fatta per i cuscinetti e le tenute meccaniche per i quali i costruttori garantiscono una vita media di 25.000 ore nelle condizioni più gravose)**Inossidabile:** tutti i componenti a contatto con il liquido sono costruiti in materiale termoplastico (polipropilene o noryl reinforced) e l'albero pompa in acciaio inox (AISI 304)**Flessibile:** possibilità di rotazione corpo pompa ogni 90° per una maggiore flessibilità di installazione.**CARATTERISTICHE COSTRUTTIVE POMPA**

Idraulica completa (corpo pompa, flangia porta tenuta, girante, diffusore) in tecnopolimero rinforzato con fibra di vetro, estensione dell'albero a contatto col liquido in acciaio inossidabile AISI 304.

Tenuta meccanica in carburo di silicio/grafite, ORings in EPDM

CARATTERISTICHE COSTRUTTIVE MOTORE

Motore asincrono a ventilazione esterna e servizio continuo (S1), 2 poli.

Cuscinetti a sfere stagni, resistenti all'acqua e all'umidità

Costruzione del motore secondo normative EN 60335-2-41

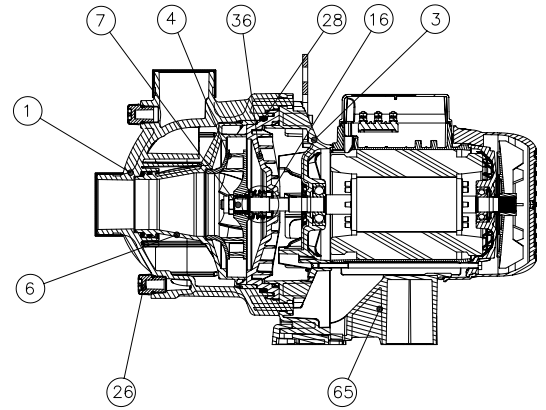
CARATTERISTICHE COSTRUTTIVE PARTE ELETTRONICA: INVERTER MCE/C

I nuovi inverter MCE/C sono l'ultima sfida tecnologica degli inverter DAB. Rappresentano la nuova generazione di inverter da utilizzare con le pompe da circolazione e si contraddistinguono per la facilità d'uso, potenza, semplicità di installazione e gestione. Gli inverter MCE /C sono concepiti per la gestione di pompe di circolazione e consentendo una semplice regolazione della pressione differenziale, permettono di adattare le prestazioni della pompa di circolazione alle effettive richieste dell'impianto. Sono montati sul copriventola del motore. Questo rende l'installazione della pompa con MCE/C particolarmente semplice e veloce. Il grado di protezione dell'apparecchiatura MCE/C è IP55. La facilità di programmazione è garantita dall'utilizzo di una interfaccia semplice ed intuitivo simile ai circolatori elettronici Dialogue e da un display grafico. Gli inverter MCE/C dispongono di una architettura a doppio microprocessore che garantisce il massimo dell'efficienza ed affidabilità.

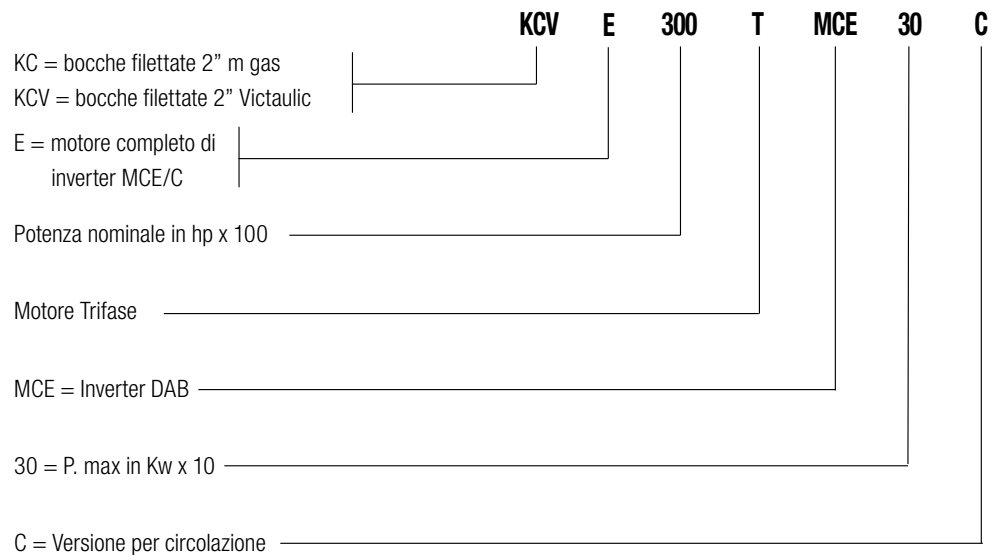
Una costruzione affidabile e robusta uniti al design moderno ed innovativo completano il prodotto anche da un punto di vista estetico. Gli inverter MCE/C proteggono il motore e la pompa e ne incrementano la vita perché eliminano i colpi di ariete e fanno girare la pompa al numero di giri minimo capace di soddisfare le richieste dell'utente. Inoltre le elettropompe comandate dall'inverter MCE/C sono rispettose dell'ambiente in quanto facendo consumare alla pompa la potenza strettamente necessaria per soddisfare le richieste dell'utenza, riducono notevolmente il consumo elettrico rispetto a quelle a velocità fissa. È possibile la creazione di gruppi gemellari utilizzando un apposito cavo per il collegamento degli inverter MCE/C.

MATERIALI

N°	PARTICOLARI	MATERIALI
1	CORPO POMPA	TECNOPOLIMERO RINFORZATO CON FIBRE DI VETRO
3	SUPPORTO	LEGA DI ALLUMINIO PRESSOFUSO
4	GIRANTE	TECNOPOLIMERO RINFORZATO CON FIBRE DI VETRO
6	DIFFUSORE	TECNOPOLIMERO RINFORZATO CON FIBRE DI VETRO
7	ALBERO	SS AISI 304 A CONTATTO DEL LIQUIDO
16	TENUTA MECCANICA	CARBURO DI SILICIO/GRAFITE
26	TAPPO	TECNOPOLIMERO RINFORZATO CON FIBRE DI VETRO
28	O-RING	EPDM
36	DISCO PORTATENUTA	TECNOPOLIMERO RINFORZATO CON FIBRE DI VETRO
65	BASE	TECNOPOLIMERO RINFORZATO CON FIBRE DI VETRO



**- Indice di denominazione:
(esempio)**

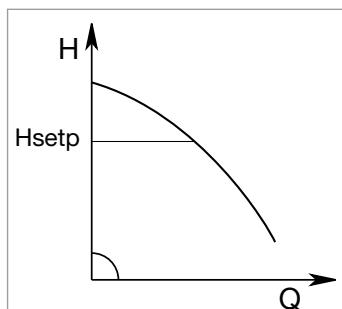


INVERTER MCE/C**MODI DI FUNZIONAMENTO**

Tutte funzionalità a seguito elencate sono consultabili da tutti gli utenti (anche i meno qualificati) semplicemente scorrendo il menù MCE/C. La taratura e la modifica dei parametri è protetta e riservata solo ad un'utenza esperta.

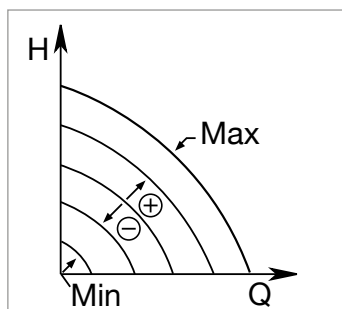
1 - Modo di regolazione a pressione differenziale costante $\Delta P-c$

La modalità di regolazione $\Delta P-c$ mantiene costante la pressione differenziale dell'impianto al valore impostato di H (setp) al variare della portata. Questa è la regolazione standard da utilizzare. Impostabile direttamente dal pannello di controllo dell'MCE/C. L'inverter si occupa di mantenere la pressione differenziale (H setp) costante al variare del flusso.

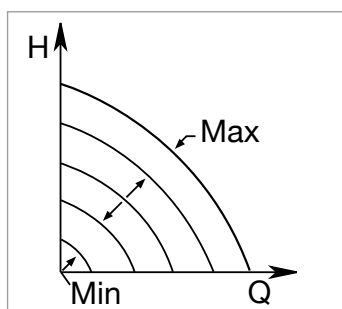


Questa regolazione è particolarmente indicata nei seguenti impianti:

- a. Impianti di riscaldamento a due tubi con valvole termostatiche**
- b. Impianti di riscaldamento a pavimento con valvole termostatiche**
- c. Impianti di riscaldamento mono-tubo con valvole termostatiche e valvole di taratura**
- d. Impianti con pompe di circuiti primari**

**2 - Modalità di regolazione a curva costante****2.1 - Regolazione a Curva Costante**

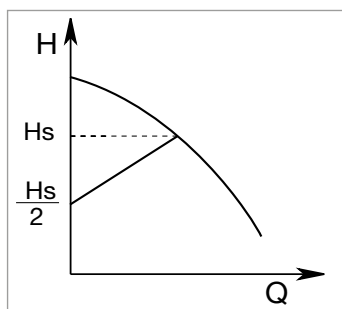
La velocità di rotazione è mantenuta ad un numero di giri costante. Tale velocità di rotazione può essere impostata fra un valore minimo e la frequenza nominale della pompa di circolazione (ad es. fra 15 Hz e 50 Hz). Questa modalità può essere impostata per mezzo del pannello di controllo posto sul coperchio dell'MCE.

**2.2 - Regolazione a Curva Costante con Segnale Analogico Esterno**

La velocità di rotazione è mantenuta ad un numero di giri costante proporzionalmente alla tensione del segnale analogico esterno.

La velocità di rotazione varia in modo lineare fra la frequenza nominale della pompa quando $V_{in} = 10V$ e la frequenza minima quando $V_{in} = 0V$.

Questa modalità può essere impostata per mezzo del pannello di controllo posto sul coperchio dell'MCE

**3 - Modo di regolazione a pressione differenziale proporzionale $\Delta P-v$ ***

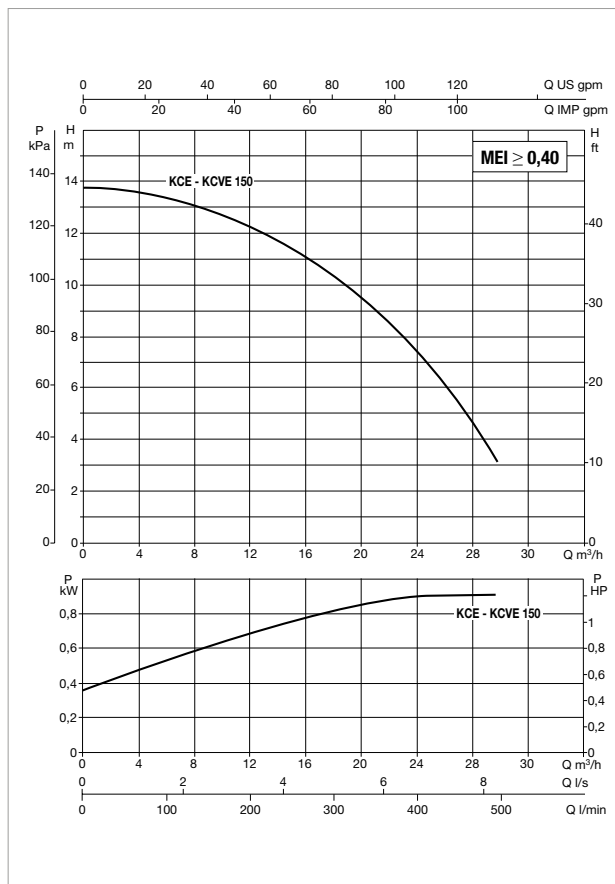
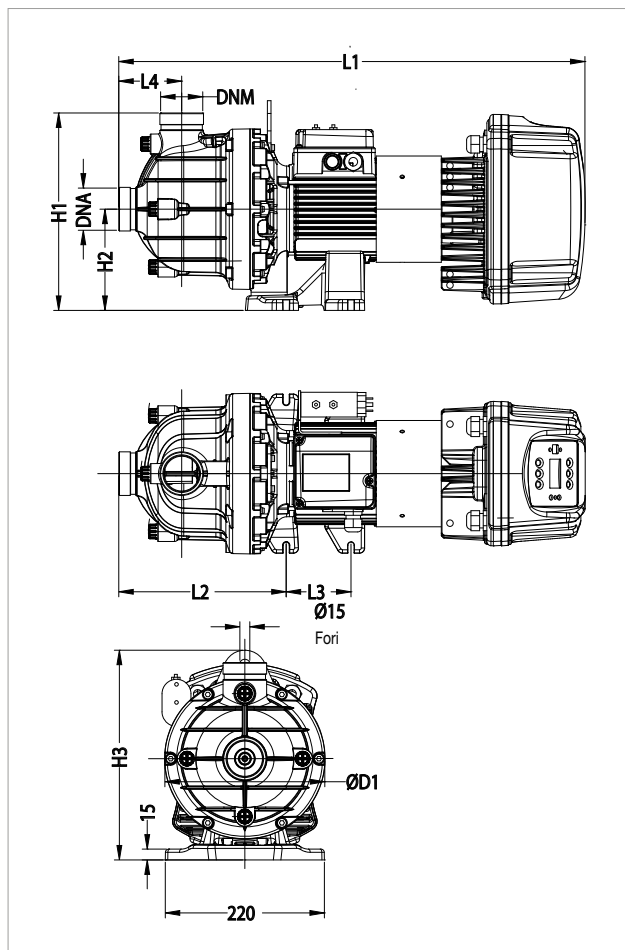
La modalità di regolazione $\Delta P-v$ al variare della portata, varia linearmente il valore di consegna della prevalenza da H_{setp} a $H_{setp}/2$.

* per conoscere la disponibilità della funzione su un modello specifico contattare il nostro servizio clienti.

Per maggiori dettagli consultare l'appendice tecnica

KCE / KCVE 150 - ELETTROPOMPE ELETTRONICHE CENTRIFUGHE IN MATERIALE COMPOSITO PER IMPIANTI DI CONDIZIONAMENTO E REFRIGERAZIONE - SINGOLI FILETTATI CON INVERTER MCE/C

Campo di temperatura del liquido pompato: da -10°C a +55°C - Massima temperatura ambiente: +40°C



Le curve di prestazione sono basate su valori di viscosità cinematica = 1 mm²/s e densità pari a 1000 kg/m³. Tolleranza delle curve secondo ISO9906.

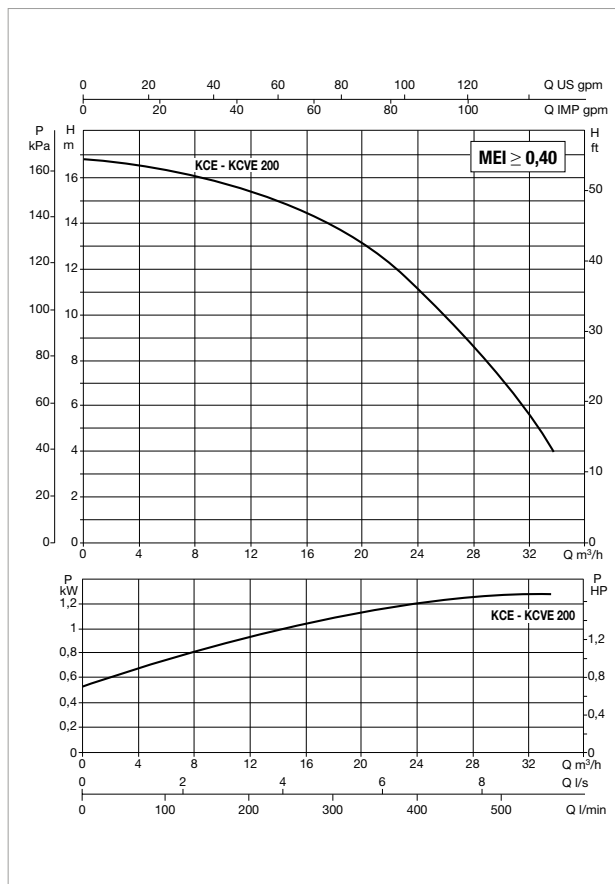
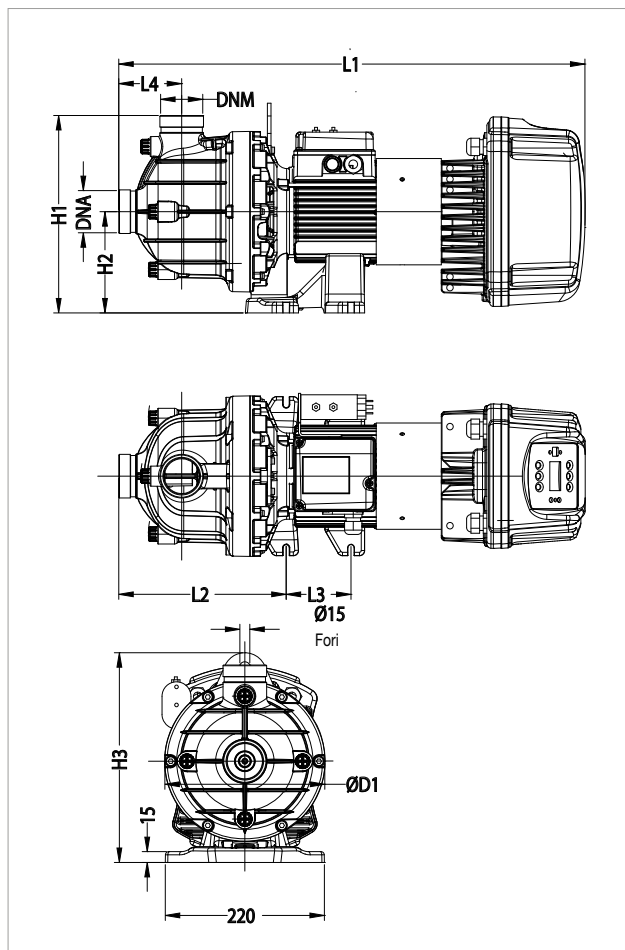
MODELLO	Q=m ³ h	0	10	15	20	25
	Q=l/min	0	167	250	333	417
KCE / KCVE 150 T	H (m)	13,6	12,8	11,5	9,5	6,5

MODELLO	ALIMENTAZIONE 50-60 Hz	P1 MAX W	DATI ELETTRICI		CONFIGURAZIONE POMPA
			P2 NOMINALE kW	In A	
KCE 150 M MCE11/C IE2	1x220-240 V ~	1,27	0,80	10,1	230D
KCE 150 T MCE30/C IE2	3 x 400 V ~	1,27	0,80	t.b.d.	230D
KCVE 150 M MCE11/C IE2	1x220-240 V ~	1,27	0,80	10,1	230D
KCVE 150 T MCE30/C IE2	3 x 400 V ~	1,27	0,80	t.b.d.	230D

MODELLO	L1	L2	L3	L4	H1	H2	H3	D1	DNA	DNM	DIMENSIONI IMBALLO			VOLUME (mc)	PESO Kg
											L/A	L/B	H		
KCE 150 M MCE11/C IE2	639	231	90	87	273	140	290	222	2" m gas	2" m gas	670	420	601	0,17	30,8
KCE 150 T MCE30/C IE2	639	231	90	87	273	140	290	222	2" m gas	2" m gas	670	420	601	0,17	30,8
KCVE 150 M MCE11/C IE2	639	231	90	87	273	140	290	222	2" Victaulic	2" Victaulic	670	420	601	0,17	30,8
KCVE 150 T MCE30/C IE2	639	231	90	87	273	140	290	222	2" Victaulic	2" Victaulic	670	420	601	0,17	30,8

KCE / KCVE 200 - ELETTOPOMPE ELETTRONICHE CENTRIFUGHE IN MATERIALE COMPOSITO PER IMPIANTI DI CONDIZIONAMENTO E REFRIGERAZIONE - SINGOLI FILETTATI CON INVERTER MCE/C

Campo di temperatura del liquido pompato: da -10°C a +55°C - Massima temperatura ambiente: +40°C



Le curve di prestazione sono basate su valori di viscosità cinematica = 1 mm²/s e densità pari a 1000 kg/m³. Tolleranza delle curve secondo ISO9906.

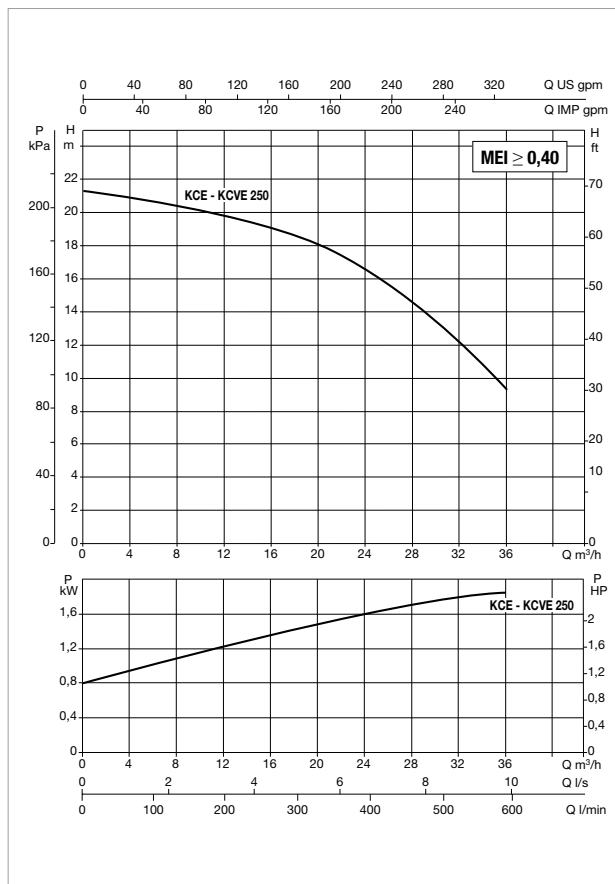
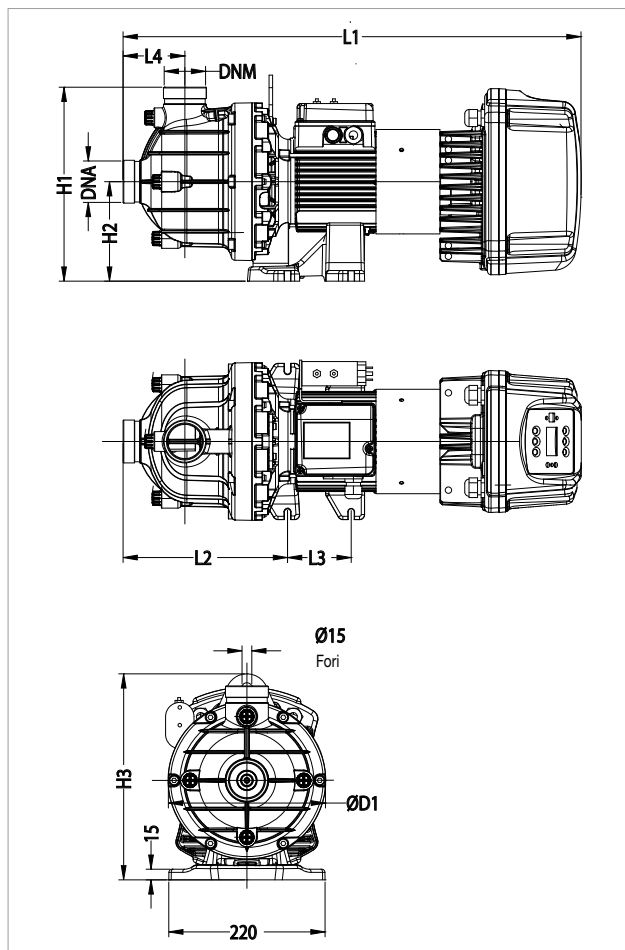
MODELLO	Q=m ³ h	0	10	15	20	25	30
	Q=l/min	0	167	250	333	417	500
KCE / KCVE 200 T	H (m)	16,8	15,7	15	14	11,8	9

MODELLO	ALIMENTAZIONE 50-60 Hz	P1 MAX W	DATI ELETTRICI		CONFIGURAZIONE POMPA
			P2 NOMINALE kW	In A	
KCE 200 M MCE15/C IE2	1x220-240 V ~	1,40	1,10	10,9	230D
KCE 200 T MCE30/C IE2	3 x 400 V ~	1,40	1,10	t.b.d.	230D
KCVE 200 M MCE15/C IE2	1x220-240 V ~	1,40	1,10	10,9	230D
KCVE 200 T MCE30/C IE2	3 x 400 V ~	1,40	1,10	t.b.d.	230D

MODELLO	L1	L2	L3	L4	H1	H2	H3	D1	DNA	DNM	DIMENSIONI IMBALLO			VOLUME (mc)	PESO Kg
											L/A	L/B	H		
KCE 200 M MCE15/C IE2	639	231	74	87	273	140	290	222	2" m gas	2" m gas	670	420	601	0,17	30,8
KCE 200 T MCE30/C IE2	639	231	74	87	273	140	290	222	2" m gas	2" m gas	670	420	601	0,17	30,8
KCVE 200 M MCE15/C IE2	639	231	74	87	273	140	290	222	2" Victaulic	2" Victaulic	670	420	601	0,17	30,8
KCVE 200 T MCE30/C IE2	639	231	74	87	273	140	290	222	2" Victaulic	2" Victaulic	670	420	601	0,17	30,8

KCE / KCVE 250 - ELETTROPOMPE ELETTRONICHE CENTRIFUGHE IN MATERIALE COMPOSITO PER IMPIANTI DI CONDIZIONAMENTO E REFRIGERAZIONE - SINGOLI FILETTATI CON INVERTER MCE/C

Campo di temperatura del liquido pompato: da -10°C a +55°C - Massima temperatura ambiente: +40°C



Le curve di prestazione sono basate su valori di viscosità cinematica = 1 mm²/s e densità pari a 1000 kg/m³. Tolleranza delle curve secondo ISO9906.

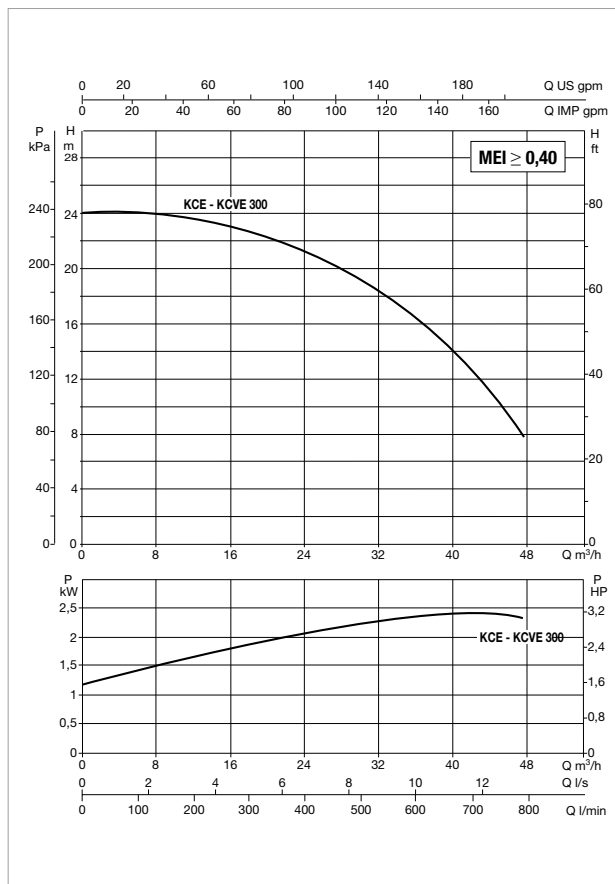
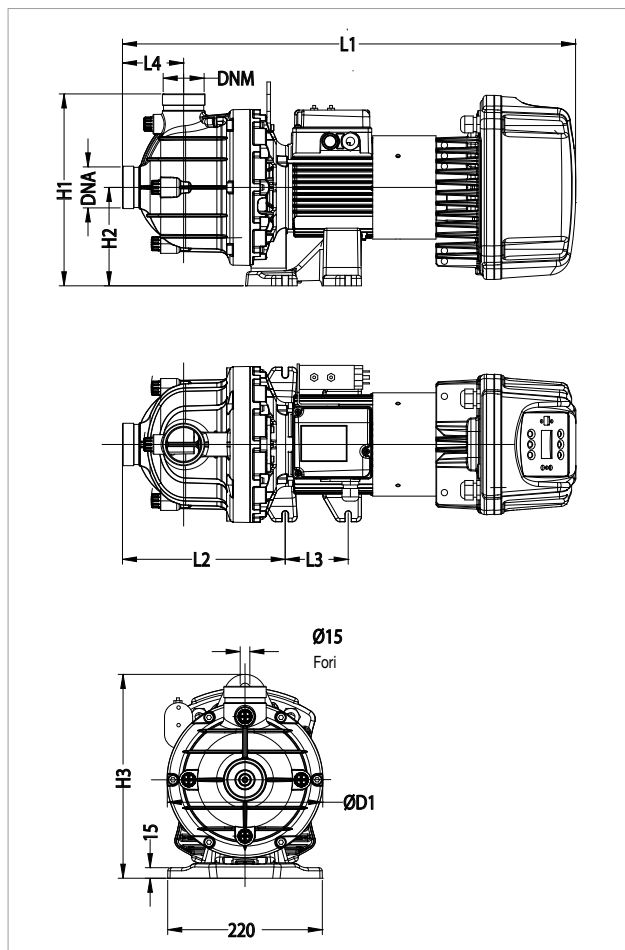
MODELLO	Q=m ³ h	0	10	15	20	25	30
	Q=l/min	0	167	250	333	417	500
KCE / KCVE 250 T	H (m)	21	20	19,1	17,7	15,5	12

MODELLO	ALIMENTAZIONE 50-60 Hz	P1 MAX W	DATI ELETTRICI		CONFIGURAZIONE POMPA
			P2 NOMINALE kW	In A	
KCE 250 M MCE22/C IE2	1x220-240 V ~	2,03	1,84	14,9	230D
KCE 250 T MCE30/C IE2	3 x 400 V ~	2,03	1,84	t.b.d.	230D
KCVE 250 M MCE22/C IE2	1x220-240 V ~	2,03	1,84	14,9	230D
KCVE 250 T MCE30/C IE2	3 x 400 V ~	2,03	1,84	t.b.d.	230D

MODELLO	L1	L2	L3	L4	H1	H2	H3	D1	DNA	DNM	DIMENSIONI IMBALLO			VOLUME (mc)	PESO Kg
											L/A	L/B	H		
KCE 250 M MCE22/C IE2	713	231	74	87	273	140	290	222	2" m gas	2" m gas	670	420	601	0,17	32,5
KCE 250 T MCE30/C IE2	713	231	74	87	273	140	290	222	2" m gas	2" m gas	670	420	601	0,17	32,5
KCVE 250 M MCE22/C IE2	713	231	74	87	273	140	290	222	2" Victaulic	2" Victaulic	670	420	601	0,17	32,5
KCVE 250 T MCE30/C IE2	713	231	74	87	273	140	290	222	2" Victaulic	2" Victaulic	670	420	601	0,17	32,5

KCE / KCVE 300 - ELETTPOMPE ELETTRONICHE CENTRIFUGHE IN MATERIALE COMPOSITO PER IMPIANTI DI CONDIZIONAMENTO E REFRIGERAZIONE - SINGOLI FILETTATI CON INVERTER MCE/C

Campo di temperatura del liquido pompato: da -10°C a +55°C - Massima temperatura ambiente: +40°C



Le curve di prestazione sono basate su valori di viscosità cinematica = 1 mm²/s e densità pari a 1000 kg/m³. Tolleranza delle curve secondo ISO9906.

MODELLO	Q=m ³ h	0	15	20	25	30	40
	Q=l/min	0	250	333	417	500	667
KCE / KCVE 300 T	H (m)	24,3	23,4	22,5	21,3	19,5	13,9

MODELLO	ALIMENTAZIONE 50-60 Hz	P1 MAX W	DATI ELETTRICI		CONFIGURAZIONE POMPA
			P2 NOMINALE kW	In A	
KCE 300 T MCE30/C IE2	3 x 400 V ~	2,90	2,20	6,8	400S
KCVE 300 T MCE30/C IE2	3 x 400 V ~	2,90	2,20	6,8	400S

MODELLO	L1	L2	L3	L4	H1	H2	H3	D1	DNA	DNM	DIMENSIONI IMBALLO			VOLUME (mc)	PESO Kg
											L/A	L/B	H		
KCE 300 T MCE30/C IE2	763	282	177	114	355	170	320	300	2" m gas	2" m gas	670	420	601	0,17	32,5
KCVE 300 T MCE30/C IE2	763	282	177	114	355	170	320	300	2" Victaulic	2" Victaulic	670	420	601	0,17	32,5

EFFICIENZA IDRAULICA

REGOLAMENTO UE 547/2012 – MEI

INFORMAZIONI GENERALI

Con l'obiettivo di definire un valore-soglia di rendimento comparabile tra tutte le pompe per acqua presenti sul mercato, è stato creato un indice che tiene conto della dimensione della pompa e della sua velocità specifica e di rotazione: il MEI (Minimum Efficiency Index). Il regolamento si applica a pompe centrifughe per il pompaggio di acque pulite comprese in queste categorie di prodotti:

- Pompe ad aspirazione assiale con supporto (ESOB)
- Pompe ad aspirazione assiale monoblocco orizzontale (ESCC)
- Pompe ad aspirazione assiale monoblocco in linea (ESCCI)
- Pompe verticale multistadio (MS-V)
- Pompe sommerse multistadio (MSS)

MEI rappresenta un indicatore adimensionale per il rendimento idraulico ed è una misura della qualità del dimensionamento della pompa rispetto al rendimento.

Più alto è il valore di MEI, migliore è il dimensionamento della pompa rispetto al rendimento e tanto più basso il consumo annuale di energia dovuto all'impiego della pompa. Il limite superiore dei valori del MEI è in linea teorica aperto e dipende solo da limiti fisici e tecnologici.

L'indice di efficienza minima (MEI) è basato sul diametro massimo della girante.

Il valore di riferimento per le pompe per acqua più efficienti è $MEI \geq 0,70$.

L'efficienza di una pompa con girante tornita è generalmente inferiore a quella di una pompa con diametro di girante piena. La tornitura della girante adegua la pompa a un punto di lavoro fisso, con un conseguente minore consumo di energia.

Il funzionamento della presente pompa per acqua con punti di funzionamento variabili può essere più efficiente ed economico se controllato, ad esempio, tramite un motore a velocità variabile che adegua il funzionamento della pompa al sistema.

Le informazioni sull'efficienza di riferimento sono disponibili all'indirizzo: www.dabpumps.com oppure contattare la nostra rete vendita.

I grafici dell'efficienza per $MEI=0,7$ e $MEI=0,4$ per le diverse tipologie di pompe sono disponibili al sito: www.europump.org/efficiencycharts

		MODELLO POMPA	GIRANTE	MEI	η PL	η BEP	η OL
DN 40	2p	KLPE 40/1200	Piena	$\geq 0,40$	56,6	59,5	58,5
		KLPE 40/600	Tornita		48,2	51,2	50,6

		MODELLO POMPA	GIRANTE	MEI	η PL	η BEP	η OL
DN 50	2p	KLPE 50/1200	Piena	$\geq 0,40$	62,8	65,4	64,8
	4p	KLME 50/600	Piena	$\geq 0,40$	57,6	61,6	61,1

		MODELLO POMPA	GIRANTE	MEI	η PL	η BEP	η OL
DN 65	2p	KLPE 65/1200	Piena	$\geq 0,40$	64,5	69,2	68,1
	4p	KLME 65/600	Piena	$\geq 0,40$	65,9	68,6	67,9

		MODELLO POMPA	GIRANTE	MEI	η PL	η BEP	η OL
DN 80	2p	KLPE 80/1200	Piena	$\geq 0,40$	66,6	70,6	69,2
	4p	KLME 80/600	Piena	$\geq 0,40$	70,4	73,1	72,6

EFFICIENZA IDRAULICA

REGOLAMENTO UE 547/2012 – MEI

		MODELLO POMPA	GIRANTE	MEI	η PL	η BEP	η OL
DN 40	2p	CPE 40/6200	Piena	$\geq 0,40$	51,5	54,0	52,9
		CPE 40/5500	Tornita		50,5	53,0	52,0
		CPE 40/4700	Tornita		49,0	52,0	51,3
		CPE 40/3500	Piena	$\geq 0,60$	53,5	56,6	56,3
		CPE 40/2300	Tornita		52,1	54,7	54,0
		DCPE 40/2450 T	Piena	$\geq 0,40$	57,3	60,8	60,4
		DCPE 40/1650 T	Tornita		51,0	53,1	52,6
	4p	CME 40-1450	Piena	$\geq 0,40$	51,5	55,0	54,0
		CME 40-870	Piena	$\geq 0,60$	52,7	55,5	55,1
		DCME 40-620 T	Piena	$\geq 0,40$	61,8	64,5	64,1

		MODELLO POMPA	GIRANTE	MEI	η PL	η BEP	η OL
DN 50	2p	CPE 50/5650	Piena	$\geq 0,40$	55,1	58,0	57,2
		CPE 50/4600	Tornita		52,6	56,3	55,1
		CPE 50/4100	Piena	$\geq 0,60$	54,1	57,1	56,7
		CPE 50/2600	Tornita		47,2	51,7	51,1
		DCP 50/2450 T	Piena	$\geq 0,40$	63,8	67,4	66,6
		DCP 50/1550 T	Tornita		61,8	65,0	64,5
		DCP 50/3650 T	Piena	$\geq 0,40$	61,8	67,1	64,0
	4p	CME 50-1420	Piena	$\geq 0,40$	57,0	59,0	58,0
		CME 50-1000	Piena	$\geq 0,60$	50,0	52,8	52,3
		DCME 50-880 T	Piena	$\geq 0,40$	57,2	60,2	59,6
		DCME 50-460 T	Tornita	$\geq 0,40$	59,9	62,3	61,8

		MODELLO POMPA	GIRANTE	MEI	η PL	η BEP	η OL
DN 65	2p	CP-GE 65- 5500	Tornita	$\geq 0,60$	62,9	66,2	65,4
		CP-GE 65- 4700	Tornita		56,9	59,6	59,1
		CP-GE 65- 4100	Piena	$\geq 0,60$	67,9	71,2	70,7
		CP-GE 65- 3400	Tornita		66,6	71,0	70,0
		CP-GE 65- 2640	Tornita		66,3	69,5	69,5
		CP-GE 65- 2280	Tornita		65,6	68,5	68,5
		CP-GE 65- 1470	Tornita		63,5	67,3	66,7
	4p	CM-GE 65- 2380	Piena	$\geq 0,60$	70,6	71,9	71,7
		CM-GE 65- 1680	Tornita		68,5	70,6	70,2
		CM-GE 65- 1200	Tornita	58,8	61,5	61,0	
		CM-GE 65- 920	Piena	$\geq 0,60$	68,8	72,2	71,5
CM-GE 65- 660	Tornita	64,0	67,0		66,0		

EFFICIENZA IDRAULICA

REGOLAMENTO UE 547/2012 – MEI

		MODELLO POMPA	GIRANTE	MEI	η PL	η BEP	η OL
DN 80	2p	CP-GE 80- 4000	Piena	$\geq 0,60$	74,7	79,2	78,3
		CP-GE 80- 3250	Tornita		72,3	76,7	75,8
		CP-GE 80- 2770	Tornita		71,2	75,3	74,5
		CP-GE 80- 2400	Piena	$\geq 0,60$	75,4	78,8	78,5
		CP-GE 80- 2050	Tornita		73,6	78,2	76,9
		CP-GE 80- 1400	Tornita		57,0	61,2	60,4
	4p	CM-GE 80- 3420	Piena	$\geq 0,60$	68,5	71,6	71,0
		CM-GE 80- 2700	Tornita		65,9	70,6	69,8
		CM-GE 80- 2410	Piena	$\geq 0,40$	65,8	69,4	68,8
		CM-GE 80- 1700	Piena	$\geq 0,60$	82,0	83,5	83,3
		CM-GE 80- 1530	Tornita		75,8	78,6	77,9
		CM-GE 80- 890	Tornita	$\geq 0,60$	73,0	76,8	76,1
		CM-GE 80- 650	Piena	$\geq 0,60$	72,9	75,7	75,1

		MODELLO POMPA	GIRANTE	MEI	η PL	η BEP	η OL
DN 100	2p	CP-GE 100- 3050	Tornita	$\geq 0,50$	71,7	76,9	76,1
		CP-GE 100- 2400	Tornita		66,1	71,8	70,9
		CP-GE 100- 2350	Piena	$\geq 0,40$	71,2	76,3	75,5
		CP-GE 100- 1950	Tornita		68,7	73,2	72,4
		CP-GE 100- 1600	Tornita		64,6	67,1	66,5
	4p	CM-GE 100- 3290	Tornita	$\geq 0,40$	68,0	73,0	72,5
		CM-GE 100- 2550	Piena	$\geq 0,40$	72,5	76,1	75,2
		CM-GE 100- 2050	Tornita		70,7	75,0	74,1
		CM-GE 100- 1650	Piena	$\geq 0,50$	71,7	76,3	75,5
		CM-GE 100- 1320	Tornita		69,0	74,3	72,5
		CM-GE 100- 1020	Piena	$\geq 0,60$	81,2	85,0	84,3
		CM-GE 100- 865	Tornita		68,2	74,6	73,5
		CM-GE 100- 510	Tornita		$\geq 0,60$	65,1	70,9

EFFICIENZA IDRAULICA

REGOLAMENTO UE 547/2012 – MEI

		MODELLO POMPA	GIRANTE	MEI	η PL	η BEP	η OL
DN 125	4p	CM-GE 125- 2550	Piena	$\geq 0,40$	69,9	73,2	72,2
		CM-GE 125- 2100	Tornita		66,8	69,4	69,1
		CM-GE 125- 1560	Piena	$\geq 0,60$	78,5	85,0	84,0
		CM-GE 125- 1270	Tornita		73,3	78,0	77,1
		CM-GE 125- 1075	Tornita		72,3	77,0	76,2

		MODELLO POMPA	GIRANTE	MEI	η PL	η BEP	η OL
DN 150	4p	CM-GE 150- 1950	Tornita	$\geq 0,60$	75,9	80,6	79,7
		CM-GE 150- 1600	Tornita		72,2	77,1	76,3
		CM-GE 150- 1322	Tornita		70,8	74,6	73,3
		CM-GE 150- 955	Tornita		63,7	66,9	66,4



MODELLO POMPA	GIRANTE	MEI	η PL	η BEP	η OL
KCE/KCVE 300	Piena	$\geq 0,40$	65,5	71,8	70,4
KCE/KCVE 250	Piena		63,4	66,9	66,5
KCE/KCVE 200	Tornita	$\geq 0,40$	59,3	63,9	62,9
KCE/KCVE 150	Tornita		58,9	62,5	61,4

ACCESSORI

ACCESSORI

ELETTROPOMPE IN LINEA ELETTRONICHE

KIT BOCCHETTONI	DESCRIZIONI	MODELLO	PESO Kg	Q.TÀ X SCAT.
	KIT BOCCHETTONI 1" 1/4 F	ALME - ALPE	0,7	24

KIT CONTROFLANGE *	DESCRIZIONI	MODELLO	PESO Kg	Q.TÀ X PALLET
 <p>KIT CONTROFLANGE DN50 PN 10</p>  <p>KIT CONTROFLANGE DN 80 PN 16</p>	KIT CONTROFLANGE DN40 PN 10	KLPE 40/600 - DKLPE 40/600 KLPE 40/1200 - DKLPE 40/1200	2,4	180
	KIT CONTROFLANGE DN50 PN 10	KLME50/600 - DKLME 50/600 KLPE 50/1200 - DKLPE 50/1200	3,2	180
	KIT CONTROFLANGE DN65 PN 10	KLME 65/600 - DKLME 65/600 KLPE 65/1200 - DKLPE 65/1200	4,0	180
	KIT CONTROFLANGE DN80 PN 10	KLME 80/600 - DKLME 80/600 KLPE 80/1200 - DKLPE 80/1200	4,8	180
	KIT CONTROFLANGE DN 40 - PN 16	CME 40 - CPE 40	5,3	90
	KIT CONTROFLANGE DN 50 - PN 16	CME 50 - CPE 50	6,3	90
	KIT CONTROFLANGE DN 65 - PN 16	CME 65 - CM-GE 65 - CP-GE 65	7,5	90
	KIT CONTROFLANGE DN 80 PN 16	CM-GE 80 - CP-GE 80	9,5	64
	KIT CONTROFLANGE DN 100 PN 16	CM-GE 100 - CP-GE 100	10,9	64
	KIT CONTROFLANGE DN 125 - PN 16	CM-GE 125 - CP-GE 125	14,5	40
KIT CONTROFLANGE DN 150 - PN 16	CM-GE 150 - CP-GE 150	18,6	40	

* Il Kit controflange comprende: due controflange, dadi e bulloni.

APPENDICE TECNICA

INFORMAZIONI GENERALI

VOCABOLI FONDAMENTALI IN USO NELLE POMPE

Qui di seguito elenchiamo il significato dei termini fondamentali, impiegati nel linguaggio corrente, da conoscere per poter parlare di pompe idrauliche. Le grandezze verranno espresse in unità di misura tecniche rimandando alla tabella per la conversione in unità di misura Internazionale ed Anglosassone.

PREVALENZA

Per prevalenza si intende altezza, differenza di livello, dislivello. Quando si dice che una pompa ha una portata di Q litri al secondo ed una prevalenza di 30 metri significa che quella pompa ha la caratteristica di innalzare di 30 metri di altezza (cioè di fargli vincere un dislivello di 30 metri) Q litri al secondo. Per una data pompa la prevalenza è legata alle sue caratteristiche costruttive quali il diametro esterno della girante e la velocità di rotazione mentre è indipendente dal fluido pompato. Questo significa che essa è in grado di innalzare di 30 metri di altezza indifferentemente Q litri al secondo di acqua, benzina, mercurio; sarà soltanto la potenza del motore che dovrà essere diversa per i tre casi.

PESO SPECIFICO DI UN LIQUIDO O FLUIDO

Per peso specifico di un liquido si intende il peso dell'unità di volume del liquido/fluido stesso. Il peso specifico si esprime solitamente in Kg/dm³ o Kg/l dato che un dm³ è pari ad 1 litro.

PRESSIONE

Per pressione si intende il peso per unità di superficie (per es. Kg/cm²) ed è un termine che non va assolutamente confuso con prevalenza. Nel caso infatti dei fluidi, la pressione che un fluido esercita su di una superficie è data dal prodotto della prevalenza (o altezza) del fluido stesso per il suo peso specifico. Per questo motivo lo spessore di alcuni Km di aria sulla superficie terrestre produce ad un livello del suolo una pressione di circa 1 Kg/cm² (pari a circa 1 atmosfera). Se lo stesso spessore anziché di aria fosse di acqua, la pressione sulla superficie terrestre sarebbe 700-800 volte superiore e questo dipenderebbe appunto dal fatto che il peso specifico dell'acqua è 700-800 volte superiore a quello dell'aria.

Tenendo presente che 10 metri di altezza di colonna d'acqua equivalgono a circa 1 Kg/cm², per quanto detto, installando sulla bocca di mandata della pompa un manometro, si misurerebbero i seguenti incrementi di pressione:

a) con benzina	(peso specifico 00,7 Kg/dm ³)	= 00,7 x 0,001 x 30 x 100 = 02,1 Kg/cm ²
b) con acqua	(peso specifico 01,0 Kg/dm ³)	= 00,1 x 0,001 x 30 x 100 = 03,0 Kg/cm ²
c) con mercurio	(peso specifico 13,6 Kg/dm ³)	= 13,6 x 0,001 x 30 x 100 = 40,8 Kg/cm ²

PORTATA

Per portata si intende la quantità di liquido o fluido in genere che passa attraverso una superficie, quale la bocca di mandata di una pompa, la sezione di un tubo ecc., nell'unità di tempo.

A seconda delle grandezze usate si possono avere litri al minuto (l/min), litri al secondo (l/s) metri cubi all'ora (m³/h) ecc.

È necessario notare che c'è una analogia perfetta tra elettricità ed idraulica. Basta soltanto ricordare che la prevalenza idraulica è pari alla grandezza analoga alla differenza di potenziale, o voltaggio dell'elettrotecnica e la portata idraulica è analoga alla intensità di corrente o amperaggio dell'elettrotecnica. Anche il comportamento di queste grandezze è identico. Infatti come un cavo o filo troppo sottile non favorisce il passaggio della corrente, altrettanto un tubo di diametro troppo piccolo non favorisce il passaggio di un liquido. Come il passaggio della corrente elettrica attraverso un filo ad un cavo ha bisogno di una differenza di voltaggio, altrettanto la portata di un liquido o fluido attraverso un tubo necessita di una certa prevalenza. Non ci sarà mai movimento di liquido tra due punti di un tubo perfettamente orizzontale ed ambedue con il liquido alla stessa prevalenza. Questo è legato al fatto che, come il cavo oppone una certa resistenza al passaggio della corrente elettrica (resistenza elettrica), così il tubo oppone una certa resistenza al passaggio del fluido, resistenza che dipende dalla qualità del tubo (materiale, forma, presenza di eventuali incrostazioni, ecc.) e dalla sua sezione cioè dalla velocità del fluido attraverso il tubo. Tale resistenza è chiamata perdita di carico.

PERDITA DI CARICO

Per perdita di carico si intende la parte di prevalenza, posseduta dal liquido, perduta nel passaggio attraverso un tubo o una valvola o un filtro ecc. Questa parte di prevalenza perduta non è recuperabile in quanto è una perdita per attrito. Ritornando all'analogia tra fenomeni elettrici ed idraulici, come le perdite nel cavo sono tanto più elevate quanto più elevata è la corrente elettrica che lo attraversa così le perdite di carico sono tanto più elevate quanto maggiore è la velocità del fluido e quindi quanto più piccolo è il diametro del tubo, quanto più strozzata è la valvola e quanto più intasato è il filtro.

POMPA

È una macchina che serve a dare ad un liquido che la attraversa, una certa prevalenza. Prevalenza che può servire a portare il liquido ad un livello superiore oppure a percorrere, dentro un tubo o anche in aria, una certa distanza. Le caratteristiche di una pompa sono:

- a) **la portata** (cioè la quantità di liquido spostato nell'unità di tempo)
- b) **la prevalenza** (cioè l'altezza alla quale la macchina è capace di sollevare la portata)

A seconda del rapporto esistente fra portata e prevalenza si possono avere:

- a) pompe di grande prevalenza e piccola portata (pompe a pistoncini, pompe rotative, piccole pompe centrifughe)
- b) pompe di portata e prevalenza medie (pompe centrifughe in genere)
- c) pompe di grande portata e bassa prevalenza (pompe elicocentrifughe e pompe ad elica)

Le pompe centrifughe, elicocentrifughe ed a elica sono a moto rotatorio e la loro velocità si misura universalmente in giri al minuto. Per queste macchine operanti ad una data velocità per ogni valore di portata si ha un solo valore di prevalenza. Questo significa che se si vuole aumentare o diminuire le prestazioni di una pompa di questo tipo occorre aumentare o diminuire la velocità di funzionamento. In sostanza, al liquido che passa attraverso una pompa viene fornita dell'energia legata alla prevalenza e alla velocità del liquido stesso. Questa energia fornita nell'unità di tempo rappresenta la potenza resa.

POTENZA RESA

Per potenza resa si intende quella potenza erogata dalla pompa stessa. Il valore di questa potenza resa dipende dalle tre grandezze: portata, prevalenza e peso specifico del liquido pompato. Più questi tre fattori sono grandi più è grande la potenza resa dalla pompa. Per esempio, una pompa che eroga benzina compie un lavoro inferiore rispetto a quando eroga acido solforico proprio perché i pesi specifici dei due liquidi sono diversi.

Per pompare il liquido la pompa ha bisogno di essere azionata da un motore che nella quasi totalità dei casi è di tipo elettrico o a scoppio. I motori elettrici consumano energia elettrica mentre i motori a scoppio, petrolio o suoi derivati. La potenza di cui la pompa necessita per funzionare è la potenza assorbita.

CALCOLO DELLA POTENZA RESA

Solitamente la potenza resa di una pompa viene espressa in kW o HP, indicando con:

Q = la portata

H = la prevalenza in metri di colonna di liquido (m.c.l.)

γ = il peso specifico

La potenza resa (P3) è data da:

$$P_3 = \frac{\gamma \text{ (kg/dm}^3\text{)} \times Q \text{ (l/s)} \times H \text{ (m.c.l.)}}{75} \text{ in HP}$$

$$P_3 = \frac{\gamma \text{ (kg/dm}^3\text{)} \times Q \text{ (m}^3\text{/h)} \times H \text{ (m.c.l.)}}{270} \text{ in HP}$$

$$P_3 = \frac{\gamma \text{ (kg/dm}^3\text{)} \times Q \text{ (l/s)} \times H \text{ (m.c.l.)}}{102} \text{ in kW}$$

$$P_3 = \frac{\gamma \text{ (kg/dm}^3\text{)} \times Q \text{ (l/min)} \times H \text{ (m.c.l.)}}{4500} \text{ in HP}$$

$$P_3 = \frac{\gamma \text{ (kg/dm}^3\text{)} \times Q \text{ (m}^3\text{/h)} \times H \text{ (m.c.l.)}}{367} \text{ in kW}$$

$$P_3 = \frac{\gamma \text{ (kg/dm}^3\text{)} \times Q \text{ (l/min)} \times H \text{ (m.c.l.)}}{6120} \text{ in kW}$$

POTENZA ASSORBITA

Per potenza assorbita si intende la potenza che la pompa assorbe dal motore per dare al liquido quella che prima è stata chiamata potenza resa.

Non tutta la potenza assorbita dal motore diventa potenza resa in quanto una parte di questa viene dissipata dagli attriti e un'altra, ancora più importante, viene perduta all'interno della pompa stessa per perdite idrauliche. È quindi chiaro che la potenza resa è sempre inferiore a quella assorbita e il loro rapporto è un numero sempre minore di 1. Tale numero è detto rendimento.

RENDIMENTO

Il rendimento pompa si ottiene quindi dividendo la potenza resa per la potenza assorbita e viene comunemente espresso in percentuale. Per esempio il 75% di rendimento di una pompa sta a significare che soltanto il 75% della potenza assorbita diventa potenza resa e che il rimanente 25% viene perduto in quanto dissipato in attriti. È evidente che più è alto il rendimento di una pompa e più è piccola la parte di potenza assorbita che va perduta. Se poi si considera che il costo dell'energia è quello relativo alla potenza assorbita si capisce subito quanto il rendimento sia importante. Prendendo in esame due pompe con la stessa potenza resa di 1 HP ma con rendimento 50% per la prima e 60% per la seconda, se ne deduce che la prima necessita di 2 HP per fornirne 1 mentre la seconda di 1,67. Ciò significa che il rendimento di una pompa esprime meglio di qualsiasi altro parametro la qualità della pompa stessa ed il relativo risparmio in termini di costo di esercizio.

CALCOLO DEI RENDIMENTI

P1 : è la potenza assorbita dal motore in kW (generalmente indicata dal wattmetro)

P2 : è la potenza resa dal motore in kW. Viene misurata al freno (praticamente è la potenza assorbita dalla pompa)

P3 : è la potenza resa dalla pompa in kW

$$\text{Rendimento del motore } \eta = \frac{P_2}{P_1}$$

$$\text{Rendimento del motore } \eta = \frac{P_3}{P_2}$$

$$\text{Rendimento del motore } \eta = \frac{P_3}{P_1}$$

PREVALENZA DI UNA POMPA E SUA MISURA

Per prevalenza di una pompa si intende sempre e soltanto quella differenziale e cioè quella data dalla pompa stessa che, generalmente, si esprime in metri. Per rilevare la prevalenza di una pompa di superficie è necessario misurare, durante il funzionamento, il valore della prevalenza alle bocche prestando attenzione di riferire i valori delle letture ad un unico livello detto piano di riferimento. Ora, a seconda dell'installazione si possono avere due casi:

1) che il valore letto sulla bocca di aspirazione sia negativo (cioè inferiore allo zero del manometro) e questo è il caso di quando il livello del liquido prelevato è più basso della bocca di aspirazione.

2) che il valore letto sulla bocca di aspirazione sia positivo (cioè superiore allo zero del manometro) e questo è il caso di quando il livello del liquido prelevato è più alto della bocca di aspirazione (funzionamento sotto battente).

Nel primo caso la prevalenza della pompa è data dalla somma delle due letture mentre nel secondo è data dal valore della prevalenza alla bocca di mandata meno il valore alla bocca di aspirazione.

È necessario infine controllare che i valori letti alle bocche della pompa siano riferiti ad uno stesso diametro cosicché non siano falsati da differenti valori della velocità del liquido nelle sezioni di misura; L'eventuale correzione viene fatta attraverso il calcolo della prevalenza dinamica che è quella parte di prevalenza legata alla velocità del liquido cioè quella parte di prevalenza che il liquido possiede nella sezione di misura in quanto in movimento. La prevalenza dinamica H_d , espressa in metri, è data dalla seguente formula:

$$H_d = \frac{v^2}{2g}$$

dove: v = velocità del fluido nel punto di misura, espressa in m/s
 g = accelerazione di gravità (9,81) espressa in m/s²
 $2g = 2 \times 9,81 = 19,62$ m/s²

Il termine di correzione della prevalenza è dato dalla differenza fra la prevalenza dinamica alla bocca di mandata e la prevalenza dinamica alla bocca di aspirazione. È quindi chiaro che se le misure a monte ed a valle della pompa vengono rilevate su tubi di uguale diametro, cioè con liquido ad uguale velocità, tale termine di correzione sarà uguale a zero.

Per rilevare la prevalenza di una pompa con girante immersa è sufficiente misurare, durante il funzionamento, la prevalenza alla bocca di mandata. In questo caso la prevalenza della pompa è data dalla somma del valore letto con la prevalenza dinamica (sempre alla bocca di mandata) e con la differenza di livello esistente fra il pelo libero del liquido prelevato ed il manometro.

PRESTAZIONI DI UNA POMPA AL VARIARE DEL NUMERO DI GIRI

Il numero di giri n della pompa influenza notevolmente le prestazioni della stessa. In assenza di fenomeni di cavitazione sussiste la legge di similitudine che si può esprimere:

$$Q_x = Q \times \frac{n_x}{n}$$

$$H_x = H \times \left(\frac{n_x}{n}\right)^2$$

$$P_{2-x} = P_2 \times \left(\frac{n_x}{n}\right)^3$$

Per esempio raddoppiando il numero di giri (n_x) si ha:

Q_x = il valore della portata raddoppia

H_x = il valore della prevalenza aumenta 4 volte

P_{2-x} = la potenza assorbita dalla pompa aumenta 8 volte

$Q - H - P_2$ sono valori riferiti a velocità n

$Q_x - H_x - P_{2-x}$ sono valori riferiti a velocità n_x .

NOZIONI SUI MOTORI ELETTRICI DELLE ELETTROPOMPE

INDICE DELLA SIMBOLOGIA	
P_1	= POTENZA ASSORBITA DAL MOTORE IN KW
P_2	= POTENZA RESA DAL MOTORE IN KW OPPURE HP
$V \sim$	= TENSIONE ALTERNATA DI ALIMENTAZIONE
Hz	= FREQUENZA IN PERIODI/SECONDO DELLA TENSIONE DI ALIMENTAZIONE
I	= CORRENTE ASSORBITA DAL MOTORE IN AMPERE
$\cos\varphi$	= FATTORE DI POTENZA
$n^{1/min}$	= VELOCITÀ DI ROTAZIONE IN GIRI AL MINUTOPRIMO
η	= RENDIMENTO (RAPPORTO TRA POTENZA RESA E POTENZA ASSORBITA P_2/P_1)
p	= NUMERO DI POLI DEL MOTORE
Cn	= COPPIA NOMINALE DEL MOTORE

VELOCITÀ DI ROTAZIONE A VUOTO

La velocità di rotazione a vuoto dei motori elettrici ad induzione, monofase o trifase, si calcola:

$$n^{1/min} = \frac{120 \times \text{Hz}}{p}$$

Velocità di rotazione a vuoto $n^{1/min}$

FREQUENZA HZ	2 POLI	4 POLI
50	3000	1500
60	3600	1800

La velocità a pieno carico è inferiore dal 2% al 7% di quella a vuoto (scorrimento 2% ÷ 7%).

CORRENTE ASSORBITA

$$\text{Monofase: } I = \frac{1000 \times P_2 \text{ (kW)}}{V \times \cos\varphi \times \eta} \quad \text{oppure: } I = \frac{736 \times P_2 \text{ (HP)}}{V \times \cos\varphi \times \eta}$$

$$\text{Trifase: } I = \frac{1000 \times P_2 \text{ (kW)}}{1.73 \times V \times \cos\varphi \times \eta} \quad \text{oppure: } I = \frac{736 \times P_2 \text{ (HP)}}{1.73 \times V \times \cos\varphi \times \eta}$$

POTENZA ASSORBITA

$$\text{Monofase: } P_1 \text{ (kW)} = \frac{V \times I \times \cos\varphi}{1000}$$

$$\text{Trifase: } P_1 \text{ (kW)} = \frac{1.73 \times V \times I \times \cos\varphi}{1000}$$

POTENZA RESA ALL'ASSE MOTORE

$$\text{Monofase: } P_2 \text{ (kW)} = \frac{V \times I \times \cos\varphi \times \eta}{1000} \quad \text{oppure: } P_2 \text{ (HP)} = \frac{V \times I \times \cos\varphi \times \eta}{736}$$

$$\text{Trifase: } P_2 \text{ (kW)} = \frac{1.73 \times V \times I \times \cos\varphi \times \eta}{1000} \quad \text{oppure: } P_2 \text{ (HP)} = \frac{1.73 \times V \times I \times \cos\varphi \times \eta}{736}$$

RENDIMENTO

$$\eta = \frac{P_2 \text{ (kW)}}{P_1 \text{ (kW)}}$$

FATTORE DI POTENZA

$$\text{Monofase: } \cos\varphi = \frac{P_2 (\text{kW}) \times 1000}{V \times I \times \eta}$$

$$\text{oppure: } \cos\varphi = \frac{P_1 (\text{kW}) \times 1000}{V \times I}$$

$$\text{Trifase: } \cos\varphi = \frac{P_2 (\text{kW}) \times 1000}{1.73 \times V \times I \times \eta}$$

$$\text{oppure: } \cos\varphi = \frac{P_1 (\text{kW}) \times 1000}{1.73 \times V \times I}$$

COPPIA NOMINALE

$$C_n = \frac{P_2 (\text{kW}) \times 1000}{1.027 \times n^{1/\text{min}}} \text{ in Kgm}$$

$$C_n = \frac{P_2 (\text{HP}) \times 736}{1.027 \times n^{1/\text{min}}} \text{ in Kgm}$$

$$C_n = \frac{702 \times \text{HP}}{n^{1/\text{min}}} \text{ in decaNewtonmetro}$$

RELAZIONE TRA KW E HP

$$1 \text{ HP} = 0.736 \text{ kW}$$

$$1 \text{ kW} = 1.36 \text{ HP}$$

$$\frac{\text{HP}}{1.36} = \text{kW}$$

$$\text{kW} \times 1.36 = \text{HP}$$

CORRENTE DI SPUNTO (ISP)

La corrente di spunto (all'avviamento) è maggiore della corrente nominale di 4 ÷ 8 volte secondo la potenza del motore

$$I_{sp} = I_n \times 4 \div 8$$

CENNI SUI CONDENSATORI ELETTRICI

La corrente approssimata assorbita da un condensatore è:

$$I = \frac{6,28 \times F \times C \times V}{1.000.000}$$

Dove:

I	=	corrente in ampere assorbita dal condensatore
F	=	frequenza in Hz della tensione di prova
C	=	capacità del condensatore in μF
V	=	tensione di prova

Esempio:

La corrente assorbita da un condensatore da 14 μF collegato ad una rete a 220 Volt - 50 Hz, sarà:

$$I = \frac{6,28 \times 50 \times 14 \times 220}{1.000.000} = 0,96 \text{ Ampere}$$

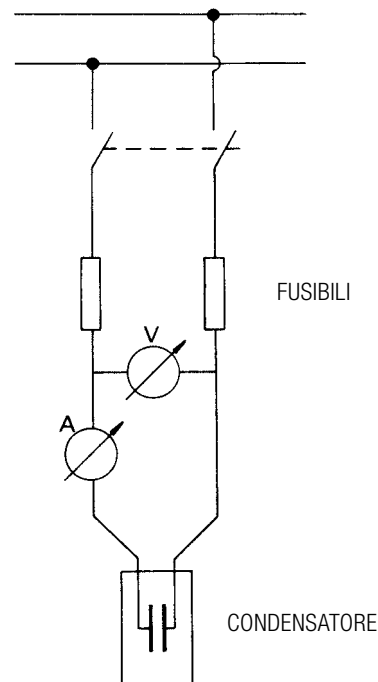
La capacità approssimata di un condensatore si determina:

$$C = \frac{I}{6,28 \times F \times V} \times 1.000.000$$

Esempio:

La capacità di condensatore che assorbe 1,4 Ampere collegato ad una rete a 220 Volt - 50 Hz, sarà:

$$C = \frac{1,4}{6,28 \times 50 \times 220} \times 1.000.000 = 20,2 \mu\text{F}$$



AVVIAMENTO STELLA-TRIANGOLO

Il motore normalmente collegato a triangolo Δ viene connesso alla rete con collegamento a stella. La corrente e la coppia di spunto si riducono a 1/3 del valore che avrebbero con il collegamento a triangolo Δ .

PROTEZIONE

Si consiglia di allacciare i motori alla rete attraverso adeguati interruttori magneto-termici a terna di fusibili e comunque in accordo alle Normative vigenti del Paese.

TABELLA PERDITE DI CARICO E VELOCITA'

Per calcolare le **perdite di carico** in maniera accurata e **la velocità** si usa la seguente tabella:

PORTATA			TUBAZIONI ZINCATE NUOVE									
			DIAMETRI NOMINALI: POLLICI E MM									
l/s	l/min	m³/h	1/2"	3/4"	1"	1"1/4	1"1/2	2"	2"1/2	3"	3"1/2	4"
			15,75	21,25	27	35,75	41,25	52,5	68	80,25	92,5	105
0,17	10	0,6	0,856	0,47	0,291							
			9,01	20,9	0,65							
0,25	15	0,9	1,284	0,705	0,4387	0,249						
			19,07	4,43	1,38	0,35						
0,33	20	1,2	1,712	0,94	0,582	0,332	0,25					
			32,47	7,55	2,35	0,6	0,3					
0,42	25	1,5	2,14	1,175	0,728	0,415	0,31					
			49,06	11,41	3,55	0,91	0,45					
0,5	30	1,8	2,568	1,411	0,874	0,498	0,37	0,23				
			68,74	15,98	4,98	1,27	0,63	0,2				
0,58	35	2,1	2,996	1,646	1,019	0,581	0,44	0,27				
			91,42	21,26	6,62	1,69	0,84	0,26				
0,67	40	2,4		1,881	1,165	0,664	0,5	0,31				
				27,22	8,48	2,16	1,08	0,33				
0,83	50	3		2,351	1,456	0,831	0,62	0,39	0,23			
				41,13	12,81	3,27	1,63	0,5	0,14			
1	60	3,6		2,821	1,747	0,997	0,75	0,46	0,28			
				57,63	17,95	4,58	2,28	0,7	0,2			
1,17	70	4,2		3,291	2,039	1,163	0,87	0,54	0,32	0,23		
				76,64	23,88	6,08	3,03	0,94	0,27	0,12		
1,33	80	4,8			2,33	1,329	1	0,62	0,37	0,26		
					30,57	7,79	3,88	1,2	34	0,15		
1,5	90	5,4			2,621	1,495	1,12	0,69	0,41	0,3		
					38,01	9,69	4,83	1,49	0,42	0,19		
1,67	100	6			2,912	1,661	1,25	0,77	0,46	0,33	0,25	
					46,19	11,77	5,86	1,81	0,51	0,23	0,11	
2,08	125	7,5			3,641	2,077	1,56	0,96	0,57	0,41	0,31	0,24
					69,79	17,79	8,86	2,74	0,78	0,35	0,17	0,09
2,5	150	9				2,492	1,87	1,16	0,69	0,49	0,37	0,29
						24,92	12,41	3,84	1,09	0,49	0,24	0,13
2,92	175	10,5				2,907	2,18	1,35	0,8	0,58	0,43	0,34
						33,15	16,51	5,1	1,45	0,65	0,32	0,17

Numeri in bianco: Perdite di carico in m. per ogni 100 m. di tubazione

Numeri in verde: Velocità dell'acqua in m/sec

La tabella si riferisce a tubazioni zincate.

Per materiali diversi moltiplicare per:

- 0,6 tubi PVC
- 0,7 tubi alluminio
- 0,8 tubi acciaio laminato e inox

TABELLA PERDITE DI CARICO E VELOCITA'

Per calcolare le **perdite di carico** in maniera accurata e la **velocità** si usa la seguente tabella:

PORTATA			TUBAZIONI ZINCATE NUOVE									
			DIAMETRI NOMINALI: POLLICI E MM									
l/s	l/min	m³/h	1"1/4	1"1/2	2"	2"1/2	3"	3"1/2	4"	5"	6"	8"
			35,75	41,25	52,5	68	80,25	92,5	105	130	155	206
3,33	200	12	3,322	2,5	1,54	0,92	0,66	0,5	0,39	0,25		
			42,43	21,14	6,53	1,85	0,83	0,41	0,22	0,08		
4,17	250	15	4,156	3,12	1,93	1,15	0,82	0,62	0,48	0,31		
			64,12	31,94	9,87	2,8	1,25	1,63	0,34	0,12		
5	300	18		3,74	2,31	1,38	0,99	0,74	0,58	0,38	0,27	
				44,75	13,83	3,92	1,75	0,88	0,47	0,17	0,07	
6,67	400	24		4,99	3,08	1,84	1,32	0,99	0,77	0,5	0,35	
				76,2	23,55	6,68	2,98	1,49	0,8	0,28	0,12	
8,33	500	30			3,85	2,3	1,65	1,24	0,96	0,63	0,44	
					35,58	10,09	4,51	2,26	1,22	0,43	0,18	
10	600	36			4,62	2,75	1,98	1,49	1,16	0,75	0,53	0,3
					49,85	14,14	6,31	3,16	1,7	0,6	0,26	0,06
11,67	700	42				3,21	2,31	1,74	1,35	0,88	0,62	0,35
						18,81	8,4	4,2	2,27	0,8	0,34	0,09
13,33	800	48				3,67	2,64	1,99	1,54	1,01	0,71	0,4
						24,08	10,75	5,38	2,9	1,03	0,44	0,11
15	900	54				4,13	2,97	2,23	1,73	1,13	0,8	0,45
						29,94	13,37	6,69	3,61	1,28	0,54	0,14
16,67	1000	60				4,59	3,3	2,48	1,93	1,26	0,88	0,5
						36,39	16,24	8,13	4,39	1,55	0,66	0,16
20,83	1250	75					4,12	3,1	2,41	1,57	1,1	0,63
							24,54	12,29	6,63	2,34	0,99	0,25
25	1500	90					4,95	3,72	2,89	1,88	1,33	0,75
							34,39	17,22	9,29	3,28	1,39	0,35
29,17	1750	105						4,34	3,37	2,2	1,55	0,88
								22,9	12,35	4,37	1,85	0,46
33,33	2000	120						4,96	3,85	2,5	1,77	1
								29,31	15,81	5,59	2,37	0,59
41,67	2500	150							4,81	3,14	2,21	1,25
									23,89	8,44	3,59	0,9
50	3000	180								3,77	2,65	1,5
											11,83	5,02
66,67	4000	240								5,03	3,53	2
											20,15	8,55
83,33	5000	300									4,42	2,5
												12,93

Numeri in bianco: Perdite di carico in m. per ogni 100 m. di tubazione

Numeri in verde: Velocità dell'acqua in m/sec

La tabella si riferisce a tubazioni zincate.

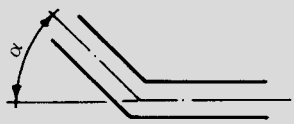
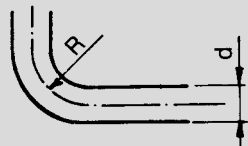
Per materiali diversi moltiplicare per:

- 0,6 tubi PVC
- 0,7 tubi alluminio
- 0,8 tubi acciaio laminato e inox

FORMULA DI CALCOLO DI HAZEN
WILLIAMS (UNI 9489 13.3.3.6)

PERDITE DI CARICO

in centimetri colonna d'acqua nelle curve, saracinesche, valvole

VELOCITÀ DELL'ACQUA IN m/s	CURVE AD ANGOLO VIVO					CURVE NORMALI					SARACINESCHE NORMALI	VALVOLE DI FONDO	VALVOLE DI RITEGNO	PERDITE DI ENERGIA ALL'USCITA DEI TUBI DI SCARICO V ² ·2G
														
	$\alpha = 30^\circ$	$\alpha = 40^\circ$	$\alpha = 60^\circ$	$\alpha = 80^\circ$	$\alpha = 90^\circ$	$\frac{d}{R} = 0,4$	$\frac{d}{R} = 0,6$	$\frac{d}{R} = 0,8$	$\frac{d}{R} = 1$	$\frac{d}{R} = 1,5$				
0,10	0,03	0,04	0,05	0,07	0,08	0,07	0,08	0,01	0,0155	0,027	0,03	30	30	0,05
0,15	0,06	0,73	0,1	0,14	0,17	0,016	0,019	0,024	0,033	0,06	0,033	31	31	0,12
0,2	0,11	0,13	0,18	0,26	0,31	0,028	0,033	0,04	0,059	0,11	0,058	31	31	0,21
0,25	0,17	0,21	0,28	0,4	0,48	0,044	0,052	0,063	0,091	0,17	0,09	31	31	0,32
0,3	0,25	0,3	0,41	0,6	0,7	0,063	0,074	0,09	0,13	0,25	0,13	31	31	0,46
0,35	0,33	0,4	0,54	0,8	0,93	0,085	0,10	0,12	0,18	0,33	0,18	31	31	0,62
0,4	0,43	0,52	0,71	1,0	1,2	0,11	0,13	0,16	0,23	0,43	0,23	32	31	0,82
0,5	0,67	0,81	1,1	1,6	1,9	0,18	0,21	0,26	0,37	0,67	0,37	33	32	1,27
0,6	0,97	1,2	1,6	2,3	2,8	0,25	0,29	0,36	0,52	0,97	0,52	34	32	1,84
0,7	1,35	1,65	2,2	3,2	3,9	0,34	0,40	0,48	0,70	1,35	0,7	35	32	2,5
0,8	1,7	2,1	2,8	4,0	4,8	0,45	0,53	0,64	0,93	1,7	0,95	36	33	3,3
0,9	2,2	2,7	6	5,2	6,2	0,57	0,67	0,82	1,18	2,2	1,2	37	34	4,2
1,0	2,7	3,3	4,5	6,4	7,6	0,7	0,82	1,0	1,45	2,7	1,45	38	35	5,1
1,5	6,0	7,3	10,0	14,0	17,0	1,6	1,9	2,3	3,3	6,0	3,3	47	40	11,5
2,0	11,0	14,0	18,0	26,0	31,0	2,8	3,3	4,0	5,8	11,0	5,8	61	48	20,4
2,5	17,0	21,0	28,0	40,0	48,0	4,4	5,2	6,3	9,1	17,0	9,1	78	58	32,0
3,0	25,0	30,0	41,0	60,0	70,0	6,3	7,4	9,0	13,0	25,0	13,0	100	71	46,0
3,5	33,0	40,0	55,0	78,0	93,0	8,5	10,0	12,0	18,0	33,0	18,0	123	85	62,0
4,0	43,0	52,0	70,0	100,0	120,0	11,0	13,0	16,0	23,0	42,0	23,0	150	100	82,0
4,5	55,0	67,0	90,0	130,0	160,0	14,0	21,0	26,0	37,0	55,0	37,0	190	120	103,0
5,0	67,0	82,0	110,0	160,0	190,0	18,0	29,0	36,0	52,0	67,0	52,0	220	140	127,0

v = velocità dell'acqua in metri al secondo

d = diametro del tubo in metri

h = perdita di carico in centimetri colonna d'acqua per ogni metro di tubazione calcolata secondo la formula di Lang:

$$h = \lambda \times \frac{100}{d} \times \frac{v^2}{2g} \quad \lambda = 0,02 + \frac{0,0018}{\sqrt{v \times d}}$$

La perdita di carico nelle curve è soltanto quella dovuta alla contrazione dei filetti liquidi per cambiamento di direzione (lo sviluppo delle curve deve essere quindi compreso nella lunghezza della tubazione) mentre la perdita di carico nelle valvole e saracinesche è stata determinata in base a prove tecniche.

La perdita di carico per saracinesche e curve normali è pari a quella di 5 metri di tubazione diritta mentre per valvole di ritegno a clapet a 15 metri.

I valori indicati si intendono per tubazione internamente liscia. In caso di tubazione incrostate occorrerà considerare i corrispondenti aumenti.

TENSIONE DI VAPORE E PESO SPECIFICO DELL'ACQUA IN FUNZIONE DELLA TEMPERATURA

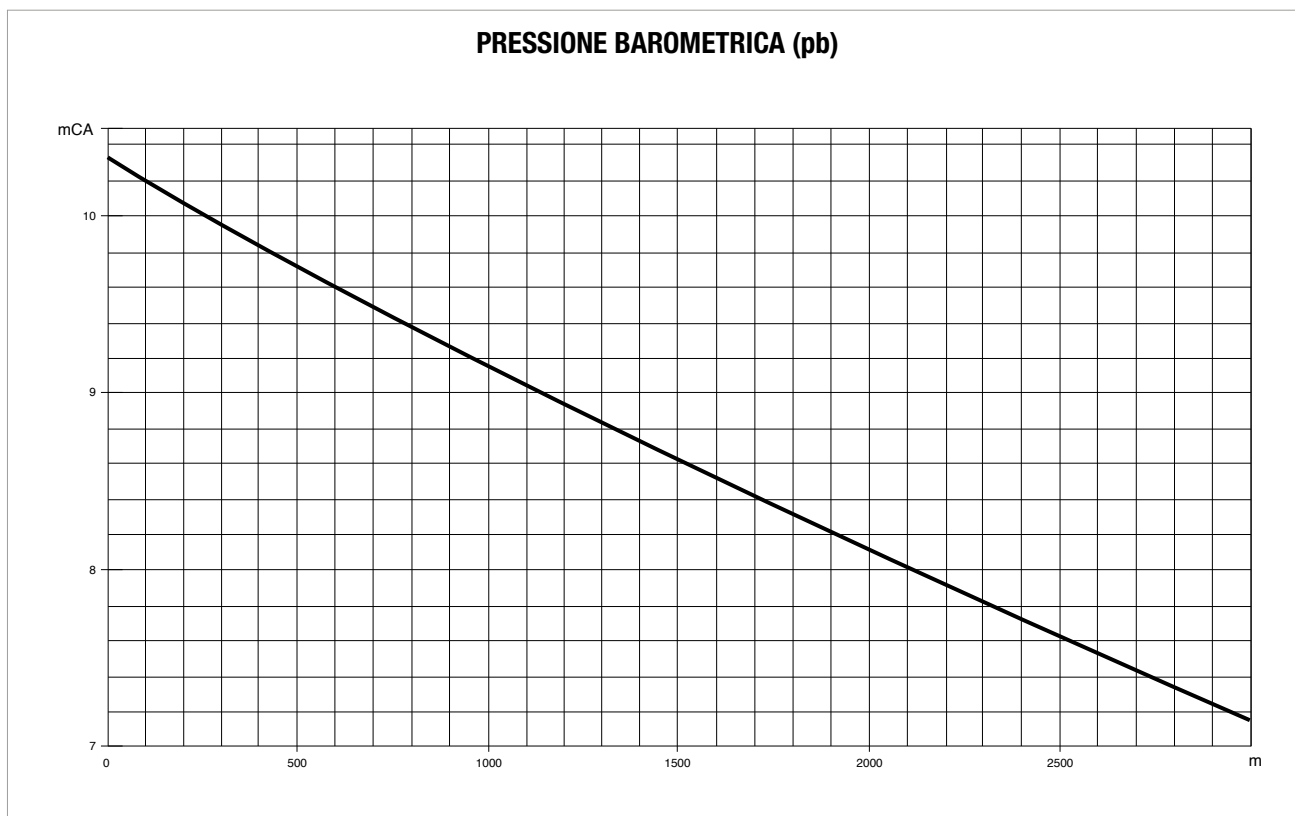
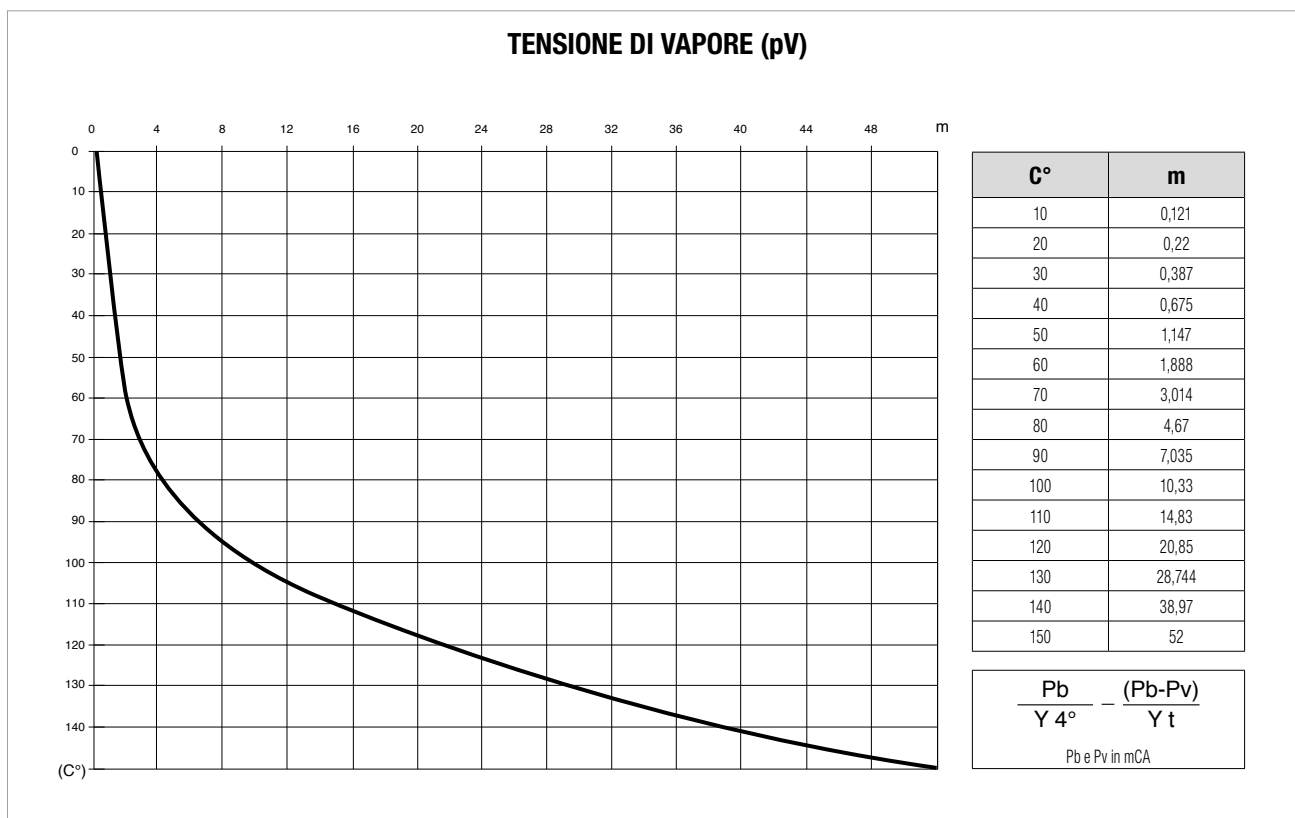


TABELLA DI CONVERSIONE DELLE UNITÀ DI MISURA

GRANDEZZA	SISTEMA UNITÀ DI MISURA	UNITÀ DI MISURA	SIMBOLO	CONVERSIONI		
				SISTEMA TECNICO	SISTEMA INTERNAZIONALE (SI)	SISTEMA ANGLOSASSONE
LUNGHEZZA	Tecnico e Internazionale	metro decimetro centimetro millimetro	m dm cm mm	1 dm = 0,1 m 1 cm = 0,01 m 1 mm = 0,001 m		1 m = 3,28 ft 1 dm = 3,937 in 1 cm = 0,3937 in
	Anglosassone	pollice (inch) piede (foot) iarda (yard)	1", in 1", ft yd	1" = 25,4 mm 1" ft = 0,3048 m 1 yd = 0,9144 m		1 ft = 12" 1 yd = 3 ft = 26"
SUPERFICIE	Tecnico e Internazionale	metro quadrato centimetro quadrato millimetro quadrato	m ² cm ² mm ²	1 cm ² = 0,0001 m ² 1 mm ² = 0,01 cm ²		1 m ² = 1.196 sq.yd 1 m ² = 10.764 sq.ft 1 cm ² = 0.155 sq.in
	Anglosassone	pollice quadrato piede quadrato iarda quadrato	sq.in sq.ft sq.yd	1 sq.in = 6,45 cm ² 1 sq.ft = 0,0929 m ² 1 sq.yd = 0,836 m ²		1 sq.ft = 144 sq.in 1 sq.yd = 1.296 sq.in 1 sq.yd = 9 sq.ft
VOLUME	Tecnico e Internazionale	metro cubo decimetro cubo centimetro cubo litro	m ³ cm ³ mm ³ l	1 m ³ = 1.000 dm ³ 1 cm ³ = 0,001 m ³ = 1.000 cm ³ 1 mm ³ = 0,001 dm ³ 1 l = dm ³		1 dm ³ = 0,22 Imp.gal 1 dm ³ = 0,264 US.gal 1 dm ³ = 61,0 cu.in
	Anglosassone	pollice cubo piede cubo gallone inglese gallone USA	cu.in cu.ft Imp.gal USA.gal	1 cu.in = 16,39 cm ³ 1 cu.ft = 28,34 m ³ 1 Imp.gal = 4,546 m ³ 1 US.gal = 3,785 dm ³		1 Imp.gal = 1,201 US.gal 1 US.gal = 0,833 Imp.gal
TEMPERATURA	Tecnico e Internazionale	grado centigrado grado Kevin	°C °K	°C = °K - 273 °K = °C + 273		°C = 5/9 x (°F - 32) °K = 5/9 x (°F - 32) + 273
	Anglosassone	grado Fahrenheit	°F	°F = 9/5 x °C + 32		-
		punto di congelamento dell'acqua a pressione atmosferica: punto di ebollizione dell'acqua a pressione atmosferica:		000°C = 273 °K = 032 °F 100°C = 373 °K = 212 °F		
PESO e FORZA	Tecnico	kilogrammo	kg	-	1 kg = 9,81 N	1 kg = 2,203 lb
	Internazionale	Newton	N	1 N = 0,102 kg	-	1 N = 0,22546 lb
	Anglosassone	libbra (pound)	lb	1 lb = 0,454 kg	1 lb = 4,452 N	-
PESO SPECIFICO	Tecnico	kilogrammo su decimetro cubo	kg/dm ³	-	1 kg/dm ³ = 9,807 N/dm ³	1 kg/dm ³ = 62,46 lb/cu.ft
	Internazionale	Newton su decimetro cubo	N/dm ³	1 N/dm ³ = 0,102 kg/dm ³	-	1 N/dm ³ = 6,36 lb/cu.ft
	Anglosassone	libbra su piede cubo	lb/dm ³	1 lb/cu.ft = 0,01600 kg/dm ³	1 lb/cu.ft = 0,160 N/dm ³	-
PRESSIONE	Tecnico	atmosfera tecnica	kg/cm ²	-	1 kg/cm ² = 98,067 kPa 1 kg/cm ² = 0,9807 bar	1 kg/cm ² = 14,22 psi
	Internazionale	Pascal kiloPascal baria	Pa kPa bar	1 kPa = 0,0102 kg/cm ² 1 bar = 1,02 kg/cm ²	1 kPa = 1.000 Pa 1 bar = 100.000 Pa	1 kPa = 0,145 psi 1 bar = 14,50 psi
	Anglosassone	libbra per pollice quadrato	psi	1 psi = 0,0703 kg/cm ²	1 psi = 0,06895 bar 1 psi = 6,894 kPa	-
PORTATA	Tecnico	litri al minuto litri al secondo metri cubi all'ora	l/min l/s m ³ /h	1 l/min = 0,0167 l/s 1 l/s = 3,6 m ³ /h 1 m ³ /h = 16,667 l/min	1 l/s = 0,001 m ³ /s	1 l/min = 0,22 Imp.g.p.m. 1 l/min = 0,264 US.g.p.m. 1 m ³ /h = 3,666 Imp.g.p.m. 1 m ³ /h = 4,403 US.g.p.m.
	Internazionale	metri cubi al secondo	m ³ /s	1 m ³ /s = 1.000 l/s 1 m ³ /s = 3.600 m ³ /h	-	1 m ³ /s = 13.198 Imp.g.p.m. 1 m ³ /s = 15.852 US.g.p.m.
	Anglosassone	gallone imperiale al minuto gallone USA al minuto	Imp.g.p.m. US.g.p.m.	1 Imp.g.p.m. = 4,546 l/min 1 Imp.g.p.m. = 0,273 m ³ /h 1 US.g.p.m. = 3,785 l/min 1 US.g.p.m. = 0,227 m ³ /h	-	1 Imp.g.p.m. = 1,201 US.g.p.m. 1 US.g.p.m. = 0,833 Imp.g.p.m.
MOMENTO TORCENTE	Tecnico	kilogrammo per metro	kgm	-	1 kgm = 9,807 Nm	1 kgm = 7,233 ft.lb
	Internazionale	Newton per metro	Nm	1 Nm = 0,102 kgm	-	1 Nm = 0,7376 ft.lb
	Anglosassone	foot pound	ft.lb	1 ft.lb = 0,138 kgm	1 ft.lb = 1,358 Nm	-
LAVORO ed ENERGIA	Tecnico	kilogrammo per metro cavallo-vapore ora	kgm CVh		1 kgm = 9,807 J 1 CVh = 0,736 kWh	1 kgm = 7,233 ft.lb 1 Nm = 0,986 HP.hr.
	Internazionale	Joule kilowatt ora	J kWhq	1 J = 0,102 kgm kWh = 1,36 CVh	-	1 Nm = 0,7376 ft.lb 1 Nm = 0,7376 ft.lb
	Anglosassone	foot pound Horse power hour	ft.lb HP.hr.	1 ft.lb = 0,138 kgm 1 HP.hr. = 1,014 CVh	1 ft.lb = 0,358 Nm 1 HP.hr. = 0,746 kWh	-
POTENZA	Tecnico	Horse power	HP	1 HP = 0,736 kW	1 HP = 736 W	-
	Internazionale	Watt kiloWatt	W kW	1 W = 0,00136 Hp 1 kW = 1,36 Hp	1 kW = 1.000 W	-
VISCOSITÀ CINEMATICA	Tecnico	stokes centistokes	1 St 1 cSt	1 St = 1 cm ² /s 1 cSt = 0,01 St	1 St = 0,0001 m ² /s	1 St = 0,00107 ft ² /s
	Internazionale	m ² /s	m ² /s	1 m ² /s = 10.000 St	1 m ² /s = 10.000 cm ² /s	1 m ² /s = 10,764 ft ² /s
	Anglosassone	piede quadrato al secondo	ft ² /s	1 ft ² /s = 929 St	1 ft ² /s = 0,0929 m ² /s	-

4 - Collegamenti Elettrici Ingressi ed Uscite

L'MCE/C è dotato di 2 ingressi digitali, un ingresso analogico e 2 uscite digitali in modo da poter realizzare alcune soluzioni di interfaccia con installazioni più complesse.

4.1 - Ingressi Digitali

Alla base della morsettiera a 18 poli è riportata la serigrafia degli ingressi digitali:

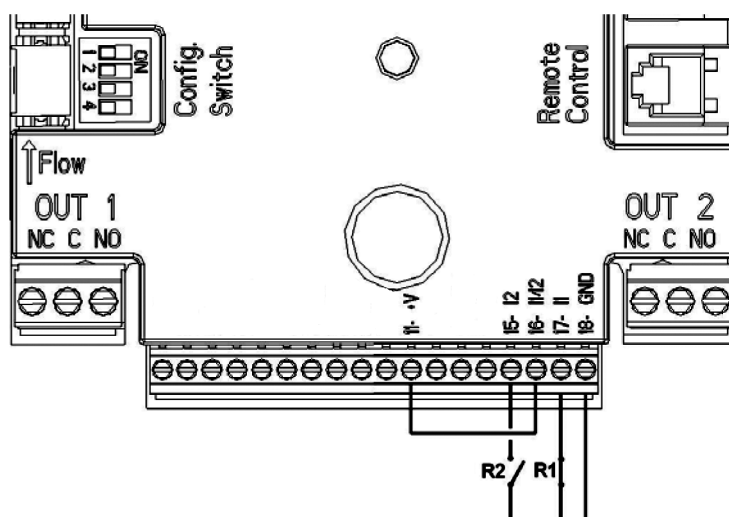
- 11 - V+
- 15 - I2
- 16 - I1/I2
- 17 - I1
- 18 - GND

L'accensione degli ingressi può essere fatta sia in corrente continua che alternata. Di seguito sono mostrate le caratteristiche elettriche degli ingressi.

Caratteristiche elettriche degli ingressi		
	Ingressi DC [V]	Ingressi AC [Vrms]
Tensione minima di accensione [V]	8	6
Tensione massima di spegnimento [V]	2	1,5
Tensione massima ammissibile [V]	36	36
Corrente assorbita a 12V [mA]	3,3	3,3
Max sezione del cavo accettata [mm ²]	2,13	
<i>N.B. Gli ingressi sono pilotabili con ogni polarità (positiva o negativa rispetto al proprio ritorno di massa)</i>		

* Per conoscere la disponibilità della funzione su un modello specifico contattare il nostro servizio clienti.

Nell'esempio proposto si fa riferimento al collegamento con contatto pulito utilizzando la tensione interna per il pilotaggio degli ingressi.



Esempio Collegamento Ingressi Digitali

Se si dispone di una tensione invece che di un contatto, questa può comunque essere utilizzata per pilotare gli ingressi: basterà non utilizzare i morsetti +V e GND e collegare la sorgente di tensione all'ingresso desiderato rispettando le caratteristiche descritte sopra.

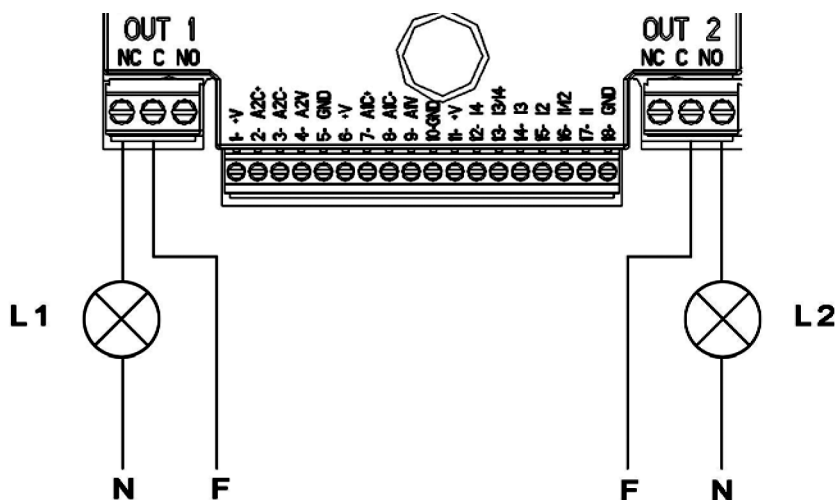
Funzioni associate agli ingressi digitali	
I1	Start/Stop: Se attivato ingresso 1 da pannello di controllo sarà possibile comandare l'accensione e lo spegnimento della pompa da remoto.
I2	Ecozmony: Se attivato ingresso 2 da pannello di controllo sarà possibile attivare la funzione di riduzione del set-point da remoto.

R1	R2	Stato Sistema
Aperto	Aperto	Pompa ferma OFF
Aperto	Chiuso	Pompa ferma OFF
Aperto	Aperto	Pompa in marcia con set-point impostato dell'utente AUTO
Aperto	Chiuso	Pompa in marcia con set-point ridotto ECONOMY

4.2 - Uscite:

Le connessioni delle uscite elencate di seguito fanno riferimento alle due morsettiere a 3 poli indicate con la serigrafia **OUT1** e **OUT2** sotto le quali è indicato anche il tipo di contatto relativo al morsetto (**NC** = Normalmente Chiuso, **C** = Comune, **NO** = Normalmente Aperto).

Caratteristiche dei contatti di uscita	
Tipo di contatto	NO, NC, COM
Max tensione sopportabile [V]	250
Max corrente sopportabile [A]	5 Se carico resistivo 2,5 Se carico induttivo
Max sezione del cavo accettata [mm ²]	3,80



Esempio Uscite

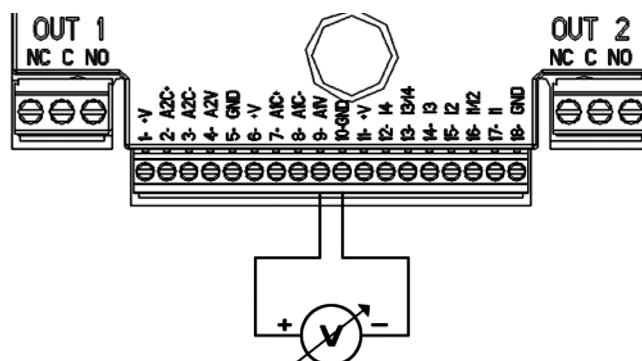
Nell'esempio riportato la luce L1 si accende quando nel sistema è presente un allarme e si spegne quando non si riscontra alcun tipo di anomalia, mentre la luce L2 si accende quando la pompa è in marcia e si spegne quando la pompa è ferma.

Funzioni associate alle uscite	
OUT1	Presenza/Assenza di allarmi nel sistema
OUT2	Pompa in marcia/ Pompa ferma

4.3 - Ingresso Analogico per il pilotaggio della Modalità a Curva Costante con Segnale Analogico Esterno

Alla base della morsettiere a 18 poli è riportata la serigrafia dell' ingresso analogico 0-10V:

- A1V (morsetto 9): Polo positivo
- GND (morsetto 10): Polo negativo



Esempio Collegamento Ingresso Analogico

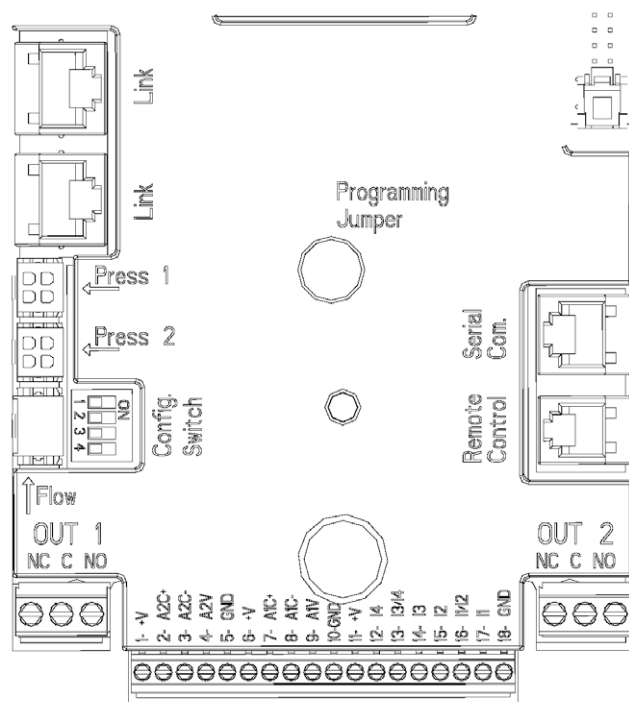
La funzione associata all'ingresso analogico 0-10V è quella di **regolazione della velocità di rotazione della pompa proporzionalmente alla tensione dell'ingresso 0-10V stesso.**

5 - Funzionamento gemellare

È possibile creare gruppi di pompaggio con un massimo di 2 pompe, per poter fare questo è necessario collegare idraulicamente le pompe sugli stessi collettori di mandata ed aspirazione, ovviamente per i circolatori gemellari questa operazione non è necessaria.

È inoltre necessario collegare i 2 inverter MCE/C utilizzando l'apposito cavo di interconnessione inserendolo su entrambi gli inverter in uno dei connettori indicati dalla scritta **Link**.

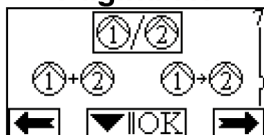
Per un corretto funzionamento del sistema gemellare è necessario che tutti i collegamenti esterni della morsettiera d'ingresso vengano collegati in parallelo tra i 2 MCE/C rispettando la numerazione dei singoli morsetti (ad es. Il morsetto 17 dell'MCE-22/C-1 con il morsetto 17 dell'MCE-22/C-2 e così di seguito).



5.1 - Impostazione software

Qualora si utilizzi un sistema gemellare attraverso la pagina 7.0 del menù si può impostare una delle 3 possibili modalità di funzionamento gemellare:

Pagina 7.0



Alternato ogni 24h: I 2 inverter si alternano nella regolazione ogni 24 ore di funzionamento. In caso di guasto di uno dei 2 l'altro interviene nella regolazione.



Simultaneo: I 2 inverter lavorano contemporaneamente ed alla stessa velocità. Questa modalità è utile qualora si necessiti di una portata non erogabile da una singola pompa.



Principale/Riserva: La regolazione è effettuata sempre dallo stesso inverter (Principale), l'altro (Riserva) interviene soltanto in caso di guasto del Principale.

Nel caso venga scollegato il cavo di comunicazione gemellare i sistemi si configurano automaticamente come singoli lavorando in modo del tutto indipendente l'uno dall'altro.

6 - Schema di collegamento elettrico monofase (fino a MCE-22/C)

6.1 - Collegamento alla Linea di Alimentazione

La connessione tra linea di alimentazione monofase e MCE-22/C deve essere effettuata con un cavo a 3 conduttori (fase + neutro + terra). I morsetti di ingresso sono quelli contrassegnati dalla scritta LINE LN e da una freccia entrante nei morsetti, si veda Figura 1

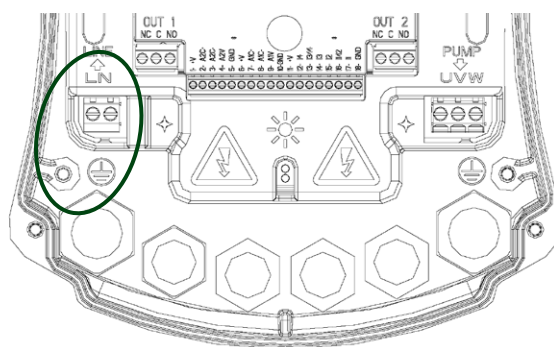


Figura 1: Connessioni Elettriche

La sezione minima dei cavi di ingresso e di uscita deve essere tale da garantire un corretto serraggio dei pressacavi, mentre la sezione massima accettata dai morsetti è pari a 4 mm².

La corrente all'elettropompa è in genere specificata nei dati di targa del motore.

La corrente massima di alimentazione all'MCE-22/C può essere stimata in generale come il doppio rispetto alla corrente massima assorbita dalla pompa. Sebbene MCE-22/C disponga già di proprie protezioni interne, rimane consigliabile installare un interruttore magnetotermico di protezione dimensionato opportunamente.

6.2 - Schema di collegamento elettrico trifase (MCE-30/C e MCE-55/C)

6.3 - Collegamento alla Linea di Alimentazione

La connessione tra linea di alimentazione trifase e MCE-30/C e MCE-55/C deve essere effettuata con un cavo a 4 conduttori (3 fasi + terra). I morsetti di ingresso sono quelli contrassegnati dalla scritta LINE RST e da una freccia entrante nei morsetti, si veda Figura 2

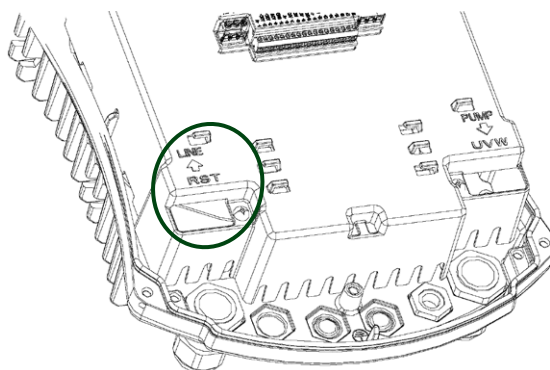


Figura 2: Connessioni Elettriche

La sezione massima accettata dai morsetti di ingresso e di uscita è pari a 6 mm².

Il diametro esterno dei cavi di ingresso e uscita accettato dai pressacavi per un corretto serraggio varia da un minimo di 11 mm² e un massimo di 17 mm².

La corrente all'elettropompa è in genere specificata nei dati di targa del motore.

La corrente di alimentazione all'MCE-55/C può essere valutata in generale (riservando un margine di sicurezza) come 1/8 in più rispetto alla corrente che assorbe la pompa. Sebbene MCE-55/C disponga già di proprie protezioni interne, rimane consigliabile installare un interruttore magnetotermico di protezione dimensionato opportunamente.

6.4 - Schema di collegamento elettrico trifase (MCE-110/C e MCE 150/C)

6.5 Collegamento alla Linea di Alimentazione

La connessione tra linea di alimentazione trifase e MCE-110/C e MCE-150/C deve essere effettuata con un cavo a 4 conduttori (3 fasi + terra). I morsetti di ingresso sono quelli contrassegnati dalla scritta LINE RST e da una freccia entrante nei morsetti, si veda Figura 3

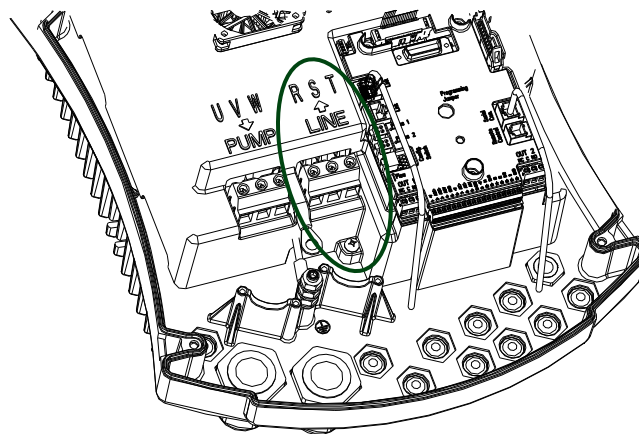
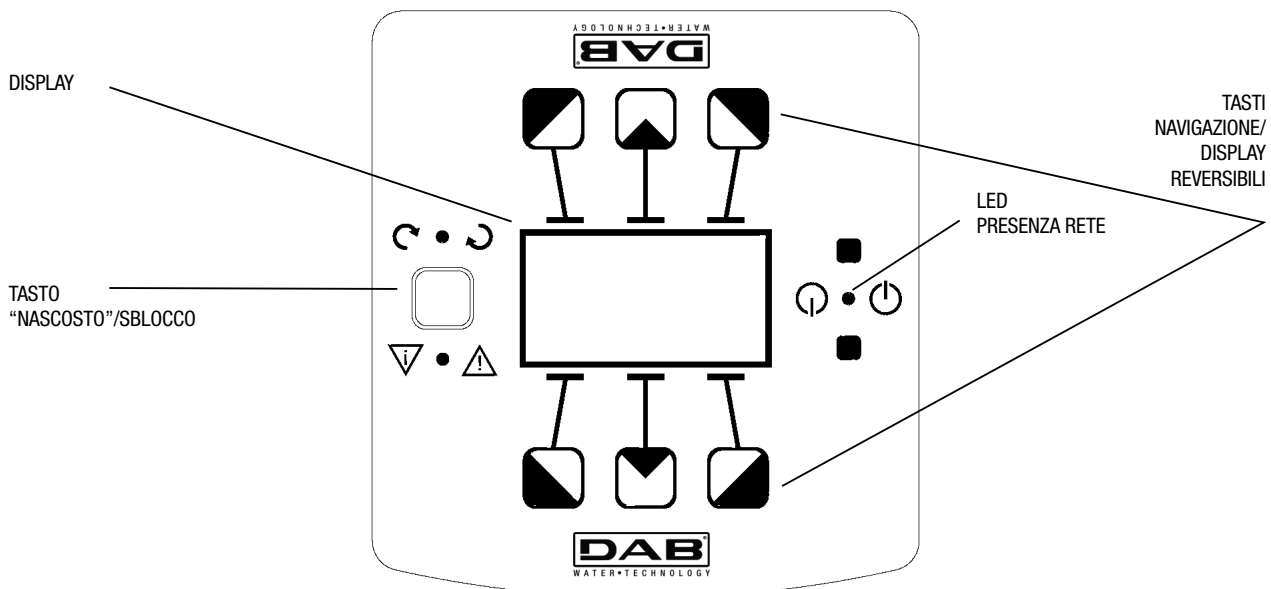


Figura 3: Connessioni Elettriche

La sezione minima dei cavi di ingresso e di uscita è pari a 6 mm² per garantire un corretto serraggio dei pressacavi, mentre la sezione massima accettata dai morsetti è pari a 16 mm².

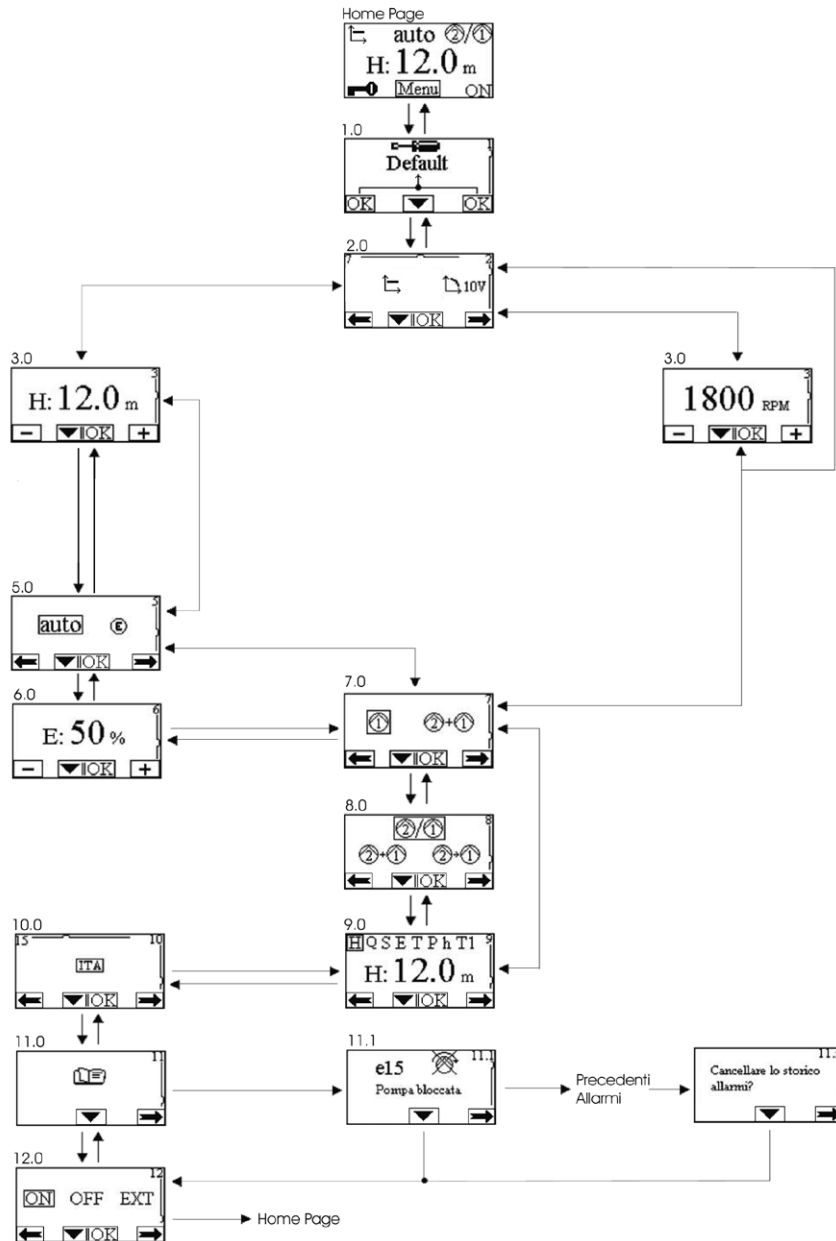
La corrente di alimentazione all'MCE-110/C e MCE-150/C può essere valutata in generale (riservando un margine di sicurezza) come 1/8 in più rispetto alla corrente che assorbe la pompa. Sebbene MCE-110/C e MCE-150/C disponga già di proprie protezioni interne, rimane consigliabile installare un interruttore magnetotermico di protezione dimensionato opportunamente.

7 - Descrizione del pannello di controllo



8 - CONFIGURAZIONE MENU MCE/C

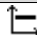

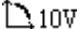
Le impostazioni vengono effettuate attraverso il passaggio da una pagina all'altra, nel menù di configurazione del circolatore.






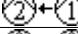
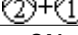
DESCRIZIONE GRANDEZZE VISUALIZZABILI

Simbolo	Descrizione
H S E P h	Visualizzazione parametri
H	Prevalenza in metri
S	Velocità in giri/minuto (rpm)
E	Ingresso analogico 0-10V
P	Potenza in kW
h	Ore di funzionamento


TIPI DI REGOLAZIONE

Simbolo	Descrizione
	Regolazione a Δp -c (pressione costante)
	Regolazione servomotore con velocità impostata da display.
	Regolazione servomotore con velocità impostata da segnale remoto 0 -10V


STATO DEL CIRCOLATORE

Simbolo	Descrizione
	Circolatore singolo o nr. 1
	Circolatore nr. 2
	Circolatori gemellari alternati
	Circolatori gemellari principale/riserva (scambio ogni 24 ore)
	Circolatori gemellari simultanei
ON	Circolatore in funzione
OFF	Circolatore fermo
EXT	Circolatore comandato da segnale remoto (rif. morsetti 1-2)







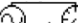
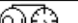



TIPO DI FUNZIONAMENTO

Simbolo	Descrizione
auto	Funzione auto
	Funzione economy

9 - Impostazioni di fabbrica

Parametro	Valore
Modalità di regolazione	Visualizzazione parametri
Hs (Set-point Pressione Differenziale)	50 % della prevalenza max pompa (vedere parametri sensibili dell'inverter impostati in fabbrica)
Fs (Set-point Frequenza)	90% della frequenza nominale della pompa
Modalità di funzionamento	auto
Percentuale di riduzione set-point	50 %
Modalità di funzionamento gemellare	 = Alternato ogni 24h
Comando avviamento pompa	EXT (da segnale remoto su ingresso I1)

10 - Tipi di allarme e risoluzione

Codice Allarme	Simbolo Allarme	Descrizione Allarme
e0 - e16; e21		Errore Interno
e17 - e19		Corto Circuito
e20		Errore Tensione
e22 - e30		Errore Tensione
e31		Errore Protocollo
e32 - e35		Sovratemperatura
e37		Tensione bassa
e38		Tensione alta
e39 - e40		Sovracorrente
e43; e44; e45; e54		Sensore di Pressione
e46		Pompa Scollegata

CONDIZIONI DI ERRORE E RIPRISTINO

Condizione di errore		
Indicazione display	Descrizione	Ripristino
E0 - E16	Errore interno	<ul style="list-style-type: none">- Togliere tensione all'MCE- Dopo aver atteso 5 minuti, rialimentare l'MCE.- Se l'errore persiste, sostituire l'MCE.
E37	Bassa tensione di rete (LP)	<ul style="list-style-type: none">Togliere tensione all'MCE- Dopo aver atteso 5 minuti, rialimentare l'MCE.- Controllare che la tensione di rete sia corretta, eventualmente ripristinarla ai dati di targa.
E38	Alta tensione di rete (HP)	<ul style="list-style-type: none">- Togliere tensione all'MCE- Dopo aver atteso 5 minuti, rialimentare l'MCE.- Controllare che la tensione di rete sia corretta, eventualmente ripristinarla ai dati di targa.
E32-E35	Surriscaldamento critico parti elettroniche	<ul style="list-style-type: none">- Togliere tensione all'MCE- Dopo aver atteso 5 minuti, togliere l'MCE dalla pompa e pulire la calotta del motore.- Pulire il dissipatore.
E43-E45; E54	Segnale sensore assente	<ul style="list-style-type: none">- Verificare il collegamento del sensore.- Se il sensore è in avaria, sostituirlo.
E39-E40	Protezione da sovracorrente	<ul style="list-style-type: none">- Controllare che il circolatore giri liberamente.- Controllare che l'aggiunta di antigelo non sia superiore alla misura massima del 30%.
E21-E30	Errore di Tensione	<ul style="list-style-type: none">- Togliere tensione all'MCE.- Dopo aver atteso 5 minuti, rialimentare l'MCE.- Controllare che la tensione di rete sia corretta, eventualmente ripristinarla ai dati di targa.
E31	Comunicazione gemellare assente	<ul style="list-style-type: none">- Verificare l'integrità del cavo di comunicazione gemellare.- Controllare che entrambi i circolatori siano alimentabili.

NOTE

A large grid area for taking notes, consisting of approximately 30 columns and 60 rows of small squares. The grid is empty and occupies the central portion of the page.

DNA[®]
PUMPS SELECTOR

Selezione prodotti on-line



DAB PUMPS LTD.

6 Gilbert Court
Newcomen Way
Severalls Business Park
Colchester
Essex
CO4 9WN - UK
salesuk@dwtgroup.com



DAB PUMPS IBERICA S.L.

Calle Verano 18-20-22
28850 - Torrejón de Ardoz - Madrid
Spain
Info.spain@dwtgroup.com
Tel. +34 91 6569545
Fax: + 34 91 6569676



DAB PUMPS SOUTH AFRICA

Twenty One industrial Estate,
16 Purlin Street, Unit B, Warehouse 4
Olifantsfontein -1666 - South Africa
info.sa@dwtgroup.com
Tel. +27 12 361 3997



DAB PUMPS BV

'tHofveld 6 C1
1702 Groot Bijgaarden - Belgium
info.belgium@dwtgroup.com
Tel. +32 2 4668353



DAB PUMPS HUNGARY KFT.

H-8800
Nagykanizsa, Buda Ernő u.5
Hungary
Tel. +36 93501700



DAB PUMPS (QINGDAO) CO. LTD.

No.40 Kaituo Road, Qingdao Economic & Technological
Development Zone
Qingdao City, Shandong Province - China
PC: 266500
sales.cn@dwtgroup.com
Tel. +86 400 186 8280
Fax +86 53286812210



DAB PUMPS B.V.

Albert Einsteinweg, 4
5151 DL Drunen - Nederland
info.netherlands@dwtgroup.com
Tel. +31 416 387280
Fax +31 416 387299



DAB PUMPS POLAND Sp. z o.o.

Ul. Janka Muzykanta 60
02-188 Warszawa - Poland
polska@dabpumps.com.pl



DAB PUMPS DE MÉXICO, S.A. DE C.V.

Av Amsterdam 101 Local 4
Col. Hipódromo Condesa,
Del. Cuauhtémoc CP 06170
Ciudad de México
Tel. +52 55 6719 0493



OOO DAB PUMPS

Novgorodskaya str. 1, block G
office 308, 127247, Moscow - Russia
info.russia@dwtgroup.com
Tel. +7 495 122 0035
Fax +7 495 122 0036



DAB PUMPEN DEUTSCHLAND GmbH

Tackweg 11
D - 47918 Tönisvorst - Germany
info.germany@dwtgroup.com
Tel. +49 2151 82136-0
Fax +49 2151 82136-36



DAB PUMPS INC.

3226 Benchmark Drive
Ladson, SC 29456 - USA
info.usa@dwtgroup.com
Tel. 1- 843-797-5002
Fax 1-843-797-3366



DAB PUMPS OCEANIA PTY LTD

426 South Gippsland Hwy,
Dandenong South VIC 3175 - Australia
info.oceania@dwtgroup.com
Tel. +61 1300 373 677