

ESWIM

POMPA ELETTRONICA DA PISCINA



SCOPRI IL MODELLO SVRS CON SISTEMA ANTINTRAPPOLAMENTO



Certified to NSF/ANSI Standard 50

DATI TECNICI

Portata minima e massima:

versioni 150: 32 m³/h
versioni 300: 42,6 m³/h

Prevalenza massima:

versioni 150: 16 m
versioni 300: 26 m

Tipo di liquido pompato: acqua pulita o leggermente sporca con corpi solidi in sospensione, fibre lunghe; acqua particolarmente aggressiva con alte percentuali di cloro/bromo e PHMB (Poliesametilene Biguanide) o acqua trattata con processo di cloro elettrolisi.

Ph supportato: 6,5 - 8,4

Temperatura del liquido max: +40°C

Massima temperatura ambiente: +50°C

Massima pressione di esercizio bar / kPa:

versioni 150: 2,5 bar
versioni 300: 2,8 bar

Grado di protezione del motore:

versioni 150: IP55
versioni 300: IP56

Classificazione termica dell'isolamento del motore: F

Materiale costruzione girante: tecnopolimero

Alimentazione Monofase: 230 V 50 Hz o 60 Hz

Cavo di alimentazione (m) e spina: non fornito

Tipo di installazione possibile: fissa o portatile in posizione orizzontale

Certificazioni: energy Star, SVRS (solo versione SVRS), NSF

ESwim e ESwim SVRS sono pompe elettroniche con inverter per la filtrazione in piscine o allevamenti ittici di acqua anche salata, da utilizzare in ambiti domestici e residenziali. Silenziosa, programmabile e dotata di ampio pre-filtro ispezionabile. ESwim e ESwim 150 SVRS hanno una scheda di controllo a 12 pin che le rende compatibili con qualsiasi quadro di controllo, analogico o digitale.

CARATTERISTICHE COSTRUTTIVE POMPA

Coperchio del prefiltro in policarbonato trasparente e in materiale antiossidante per una veloce e facile ispezione anche visiva. Dotata di piedini in gomma per ridurre le vibrazioni. Chiusura del coperchio a baionetta.

CARATTERISTICHE COSTRUTTIVE MOTORE

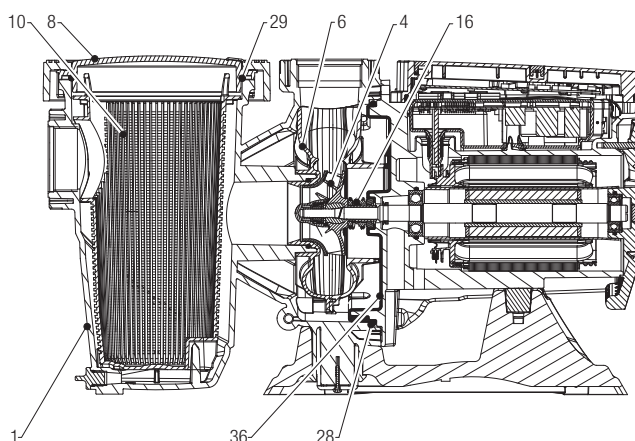
Motore sincrono a magneti permanenti, senza spazzole, con rotore incapsulato magnetizzato, raffreddato dal liquido pompato, senza ventola di raffreddamento, con una rumorosità di soli 52 dB per ESWIM 150 e 47 dB per ESWIM 300. La cassa motore in alluminio è rivestita con elastomero.

CARATTERISTICHE ELETTRONICA

Possibilità di controllo remoto tramite segnale 0-10 V, 4-20 mA e PWM. Grazie all'inverter le pompe possono funzionare a velocità costante o a flusso costante (senza l'impiego di sensori) per ottimizzare le prestazioni e minimizzare il consumo di energia. Il pannello di controllo ha 4 pulsanti con 8 velocità programmabili e led di segnalazione di stato e di allarme. È presente un menù per la programmazione settimanale e stagionale. La versione SVRS è dotata di una funzione software che disabilita l'aspirazione della pompa se viene rivelata un'ostruzione. "SVRS" è un acronimo che significa Safety Vacuum Release Systems: "Sistema di sicurezza di rilascio dell'aspirazione".

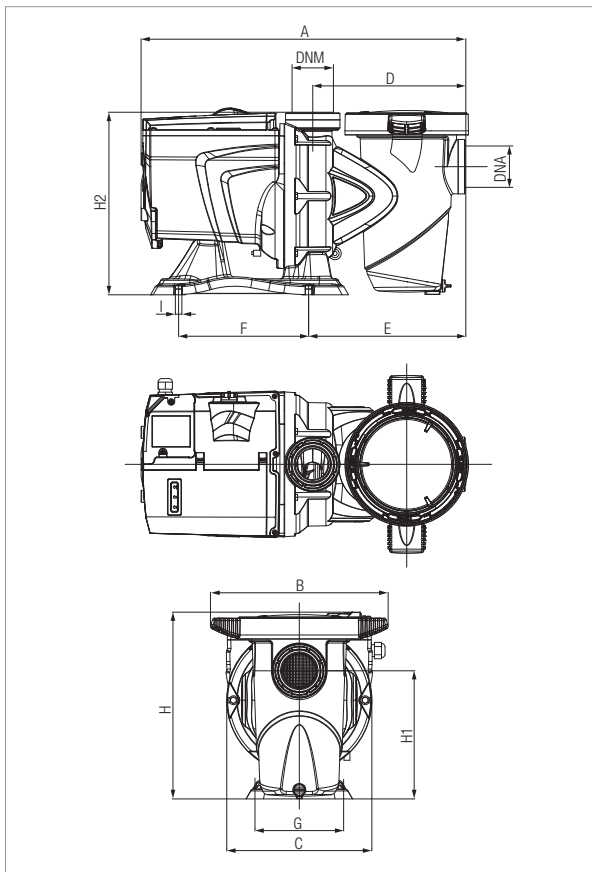
MATERIALI

N.	PARTICOLARI	MATERIALI
1	CORPO POMPA	TECNOPLIMERO RINFORZATO
4	GIRANTE	TECNOPLIMERO RINFORZATO
6	DIFFUSORE	TECNOPLIMERO RINFORZATO
8	COPERCHIO DEL FILTRO	POLICARBONATO
10	FILTRO	TECNOPLIMERO
16	TENUTA MECCANICA	CARBONE/ALLUMINA/NBR/AISI316
28	O-RING	NBR
29	O-RING	NBR
36	DISCO PORTATENUTA	EPDM

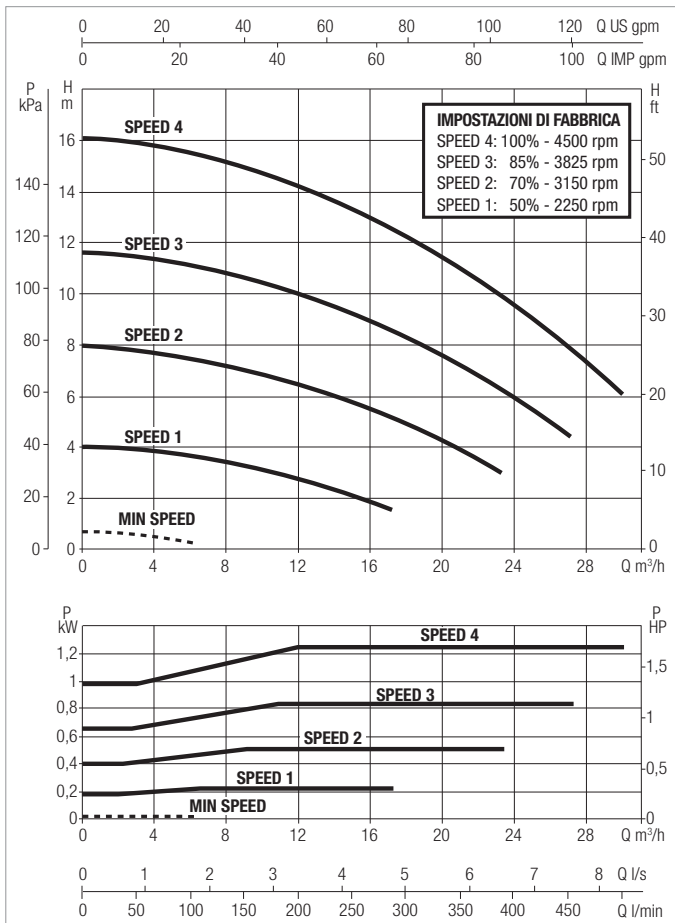


ESWIM 150 - POMPE PER PISCINA

Campo di temperatura del liquido pompato: fino a 40 °C - Massima temperatura ambiente: +50 °C



Le curve di prestazione sono basate su valori di viscosità cinematica = 1 mm²/s e densità pari a 1000 kg/m³. Tolleranza delle curve secondo ISO 9906.



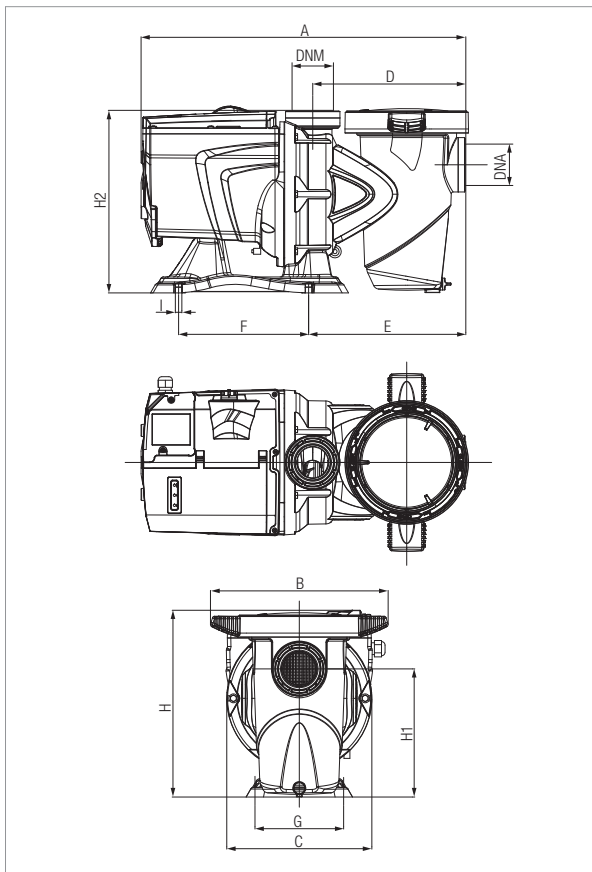
MODELLO	Q= m ³ /h	0	6	9	12	15	18	21	24	27	30
	Q=l/min	0	100	150	200	250	300	350	400	450	500
ESWIM 150	H (m)	15,9	15,7	15,2	14,4	13,4	12,2	10,9	9,4	7,9	6,3
ESWIM 150 SVRS	H (m)	15,9	15,7	15,2	14,4	13,4	12,2	10,9	9,4	7,9	6,3

MODELLO	ALIMENTAZIONE 50 Hz	P1 MAX kW	P2 NOMINALE		I _n A	LIVELLO DI RUMOROSITÀ P.TO LAVORO MEDIO DB (A)
			kW	HP		
ESWIM 150	230 V	1,25	1,1	1,5	5,6	50 dB(A)
ESWIM 150 SVRS	230 V	1,25	1,1	1,5	5,6	50 dB(A)

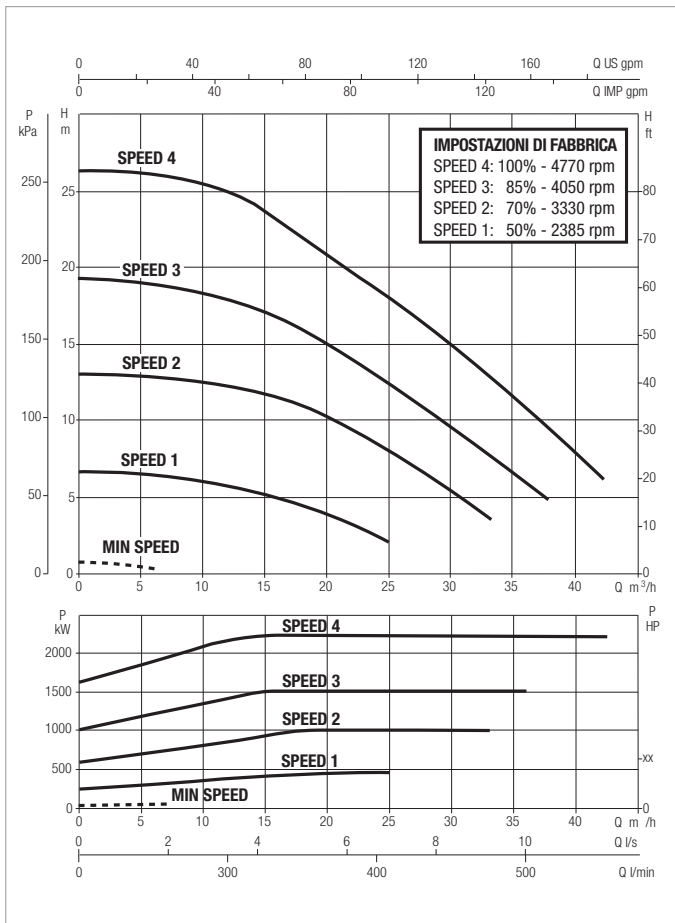
MODELLO	A	B	C	D	E	F	G	H	H1	H2	I	DNA	DNM	DIMENSIONI IMBALLO			PESO LORDO Kg	Q.TÀ X PALLET
														L/A	L/B	H		
ESWIM 150	550	300	245	259	266	220	150	316	217	309	11	2"	2"	720	350	430	19	8
ESWIM 150 SVRS	550	300	245	259	266	220	150	316	217	309	11	2"	2"	720	350	430	19	8

ESWIM 300 - POMPE PER PISCINA

Campo di temperatura del liquido pompato: fino a 40 °C - Massima temperatura ambiente: +50 °C



Le curve di prestazione sono basate su valori di viscosità cinematica = 1 mm²/s e densità pari a 1000 kg/m³. Tolleranza delle curve secondo ISO 9906.



MODELLO	Q= m ³ /h	0	5	10	15	20	25	30	35	40	42,6
	Q=l/min	0	83	166	250	333	416	500	583	666	710
ESWIM 300	H (m)	26	25,4	24,8	23,2	20,6	17,4	14,4	11,5	7,8	6
ESWIM 300 SVRS	H (m)	26	25,4	24,8	23,2	20,6	17,4	14,4	11,5	7,8	6

MODELLO	ALIMENTAZIONE 50 Hz	P1 MAX kW	P2 NOMINALE		I _n A	LIVELLO DI RUMOROSITÀ P.TO LAVORO MEDIO DB (A)
			kW	HP		
ESWIM 300	230 V	2,25	1,9	2,6	10	44 dB(A)
ESWIM 300 SVRS	230 V	2,25	1,9	2,6	10	44 dB(A)

MODELLO	A	B	C	D	E	F	G	H	H1	H2	I	DNA	DNM	DIMENSIONI IMBALLO			PESO LORDO Kg	Q.TÁ X PALLET
														L/A	L/B	H		
ESWIM 300	574	304	290	269	276	220	150	354	252	344	11	2"	2"	720	350	430	21,3	6
ESWIM 300 SVRS	574	304	290	269	276	220	150	354	252	344	11	2"	2"	720	350	430	21,3	6

DAB
PUMPS SELECTOR

Selezione prodotti on-line



DAB PUMPS LTD.
Unit 6 Gilberd Court
Newcomen Way, Severalls Park
CO4 9WN
Colchester
ordersuk@dwtgroup.com
Tel. +44 0333 777 5010



DAB PUMPS IBERICA S.L.
Calle Verano 18-20-22
28850 - Torrejón de Ardoz - Madrid
Spain
Info.spain@dwtgroup.com
Tel. +34 91 6569545



DAB PUMPS DE MÉXICO, S.A. DE C.V.
Av Amsterdam 101 Local 4
Col. Hipódromo Condesa,
Del. Cuauhtémoc CP 06170
Ciudad de México
Tel. +52 55 553 2621



DAB PUMPS BV
'tHofveld 6 C1
1702 Groot Bijgaarden - Belgium
info.belgium@dwtgroup.com
Tel. +32 2 4668353



DAB PUMPS HUNGARY KFT.
H-8800
Nagykanizsa, Buda Ernő u.5
Hungary
Tel. +36 93501700



DAB PUMPS SOUTH AFRICA (PTY) LTD
Twenty One industrial Estate,
16 Purlin Street, Unit B, Warehouse 4
Olifantsfontein -1667 - South Africa
info.sa@dwtgroup.com
Tel. +27 12 361 3997



DAB PUMPS B.V.
Statenlaan, 4
5223 LA, 's-Hertogenbosch
Nederland
info.nl@dabpumps.com
Tel. +31 416 387280



DAB PUMPS POLAND Sp. z o.o.
Ul. Cieslewskich 35K
03-017 Warszawa - Poland
sprzedaz@dabpumps.com.pl



DAB PUMPS (QINGDAO) CO. LTD.
No.10 Xindong Road
Jiulong Town,
Jiaozhou City
266319 Qingdao (Shandong) - China
sales.cn@dwtgroup.com
Tel. +86 400 186 8280



DAB PUMPS FRANCE SAS
Tour Ariane, Paris la Défense 9
5, Place de la Pyramide
92800 Puteaux - France
info.fr@dabpumps.com
Tel. +33 (0)6 79 63 05 46
+33 (0)7 89 01 53 35



DAB PUMPS INC.
3226 Benchmark Drive
Ladson, SC 29456 - USA
info.usa@dwtgroup.com
Tel. 1- 843-797-5002
Fax 1-843-797-3366



DAB PUMPS OCEANIA PTY LTD
426 South Gippsland Highway,
Dandenong South VIC 3175 - Australia
info.oceania@dwtgroup.com
Tel. +61 1300 378 677



DAB PUMPS GMBH
Am Nordpark 3
D - 41069 Mönchengladbach - Germany
info.germany@dwtgroup.com
Tel. +49 2161 47388-0
Fax +49 2161 47388-36



DAB PUMPS CANADA INC.
333 Bay Street, Suite 4600, Toronto,
Ontario, M5H 2S5, - Canada
orders@dwtgroup.ca
Tel. 1-833-322-7867



PT DAB PUMPS INDONESIA
Satrio Tower lantai 26
unit C-D, Jl. Prof. Dr. Satrio Kav. C4,
Kel. Kuningan Timur, Kec. Setiabudi, Kota Adm.
Jakarta Selatan, Prov. DKI Jakarta. - Indonesia
Tel. +62 2129222850