

# esyBOX

SISTEMA ELETTRONICO DI PRESSURIZZAZIONE

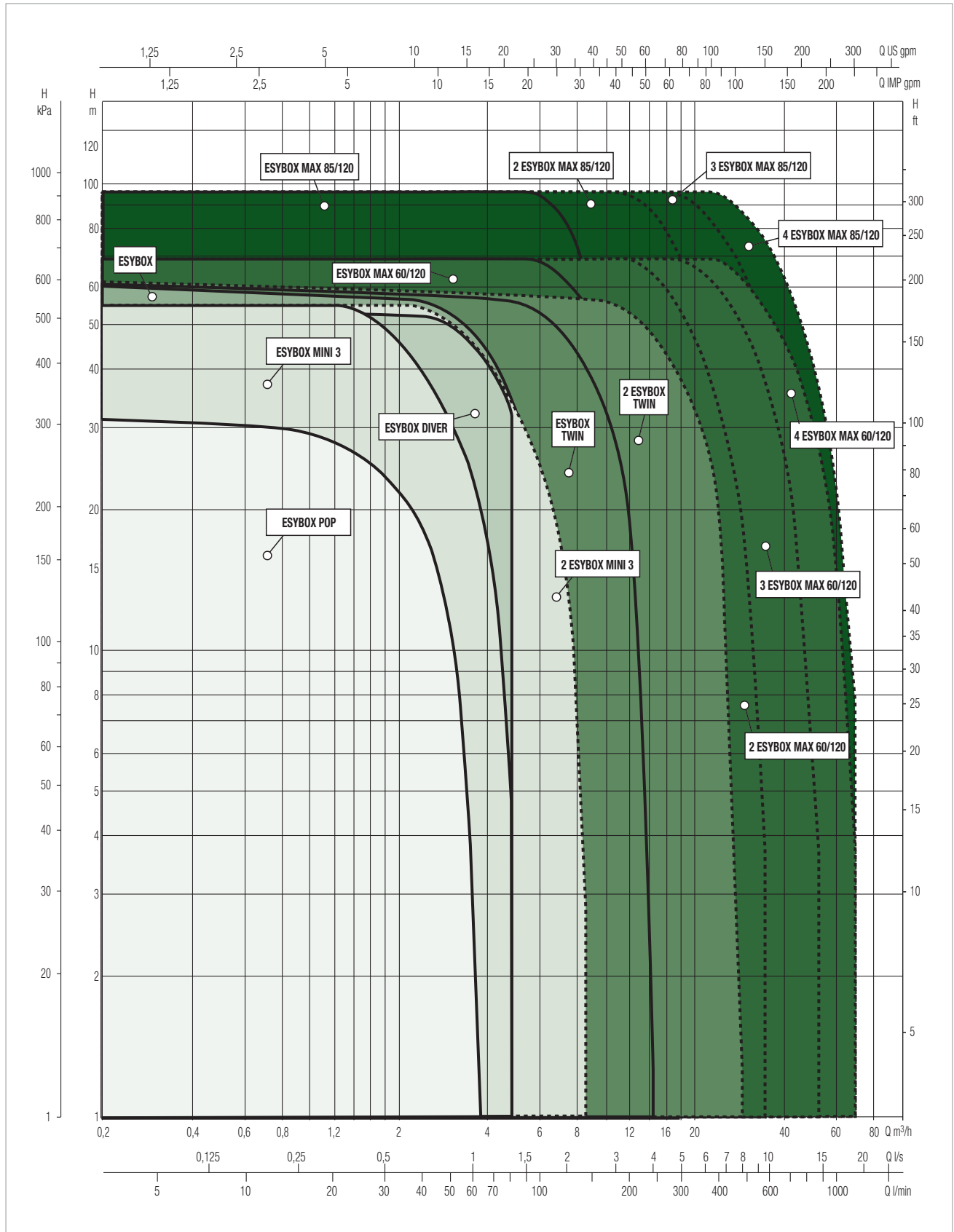




## CAMPO DELLE PRESTAZIONI

Le curve di prestazione sono basate su valori di viscosità cinematica = 1 mm<sup>2</sup>/s e densità pari a 1000 kg/m<sup>3</sup>. Tolleranza delle curve secondo ISO9906.

### TABELLA GRAFICA DI SELEZIONE





**+11%** Risparmio energetico  
A parità di performance rispetto alla versione precedente



### DATI TECNICI

**Portata:** Fino a 7,2 m<sup>3</sup>/h

**Prevalenza:** 65 m

**Tipo di liquido pompato :** Pulito, libero da sostanze solide o abrasive, non viscoso, non aggressivo, non cristallizzato e chimicamente neutro

**Temperatura del liquido:** +40°C

**Temperatura ambiente massima:** +50°C

**Profondità di aspirazione massima:** 8 m

**Pressione massima di esercizio:** 8 bar / 800 kPa

**Grado di protezione del motore:** IP X4

**Classe di isolamento del motore:** F

**Materiale di costruzione girante/i:** Tecnopolimero

**Alimentazione Monofase:** 230 V 50 Hz

**Lunghezza cavo di alimentazione e tipo di spina:** 1,5 m con spina schuko

**Tipo di installazione possibile:** Fissa, orizzontale, verticale o a muro tramite apposito accessorio

**Certificazioni:** WRAS, ACS, NSF

Sistema elettronico autoadescante multigirante per la pressurizzazione, il prelievo dal sottosuolo da pozzi poco profondi, attività di giardinaggio e irrigazione di piccoli giardini e orti in ambiti domestici e residenziali, civili e commerciali e in agricoltura. Compatto e completamente integrato non necessita di accessori aggiuntivi. Possibilità di collegare tra loro fino a quattro ESYBOX per creare gruppi di pressurizzazione. Display orientabile. La connettività integrata permette l'accesso immediato ai servizi cloud. Il controllo remoto funziona con H<sub>2</sub>D per la visualizzazione e la gestione dei parametri, dei settaggi e delle funzionalità comfort. L'attenta scelta dei materiali e il motore raffreddato ad acqua rendono la pompa particolarmente silenziosa (43 dB) e adatta a essere installata anche in ambienti abitati. Può essere posizionata in verticale, orizzontale o a muro con gli appositi accessori forniti separatamente. Vaso di espansione da 2 litri incorporato.

### CARATTERISTICHE COSTRUTTIVE POMPA

Pompa multigirante autoadescante. Carene protettive in ABS fonoassorbenti. Giranti in tecnopolimero. Sensori di flusso e di pressione integrati, valvola di non ritorno e vaso di espansione sempre integrati.

### CARATTERISTICHE COSTRUTTIVE MOTORE

Motore raffreddato dal liquido pompato, camicia motore in acciaio inossidabile. Albero motore in acciaio inossidabile AISI 303.

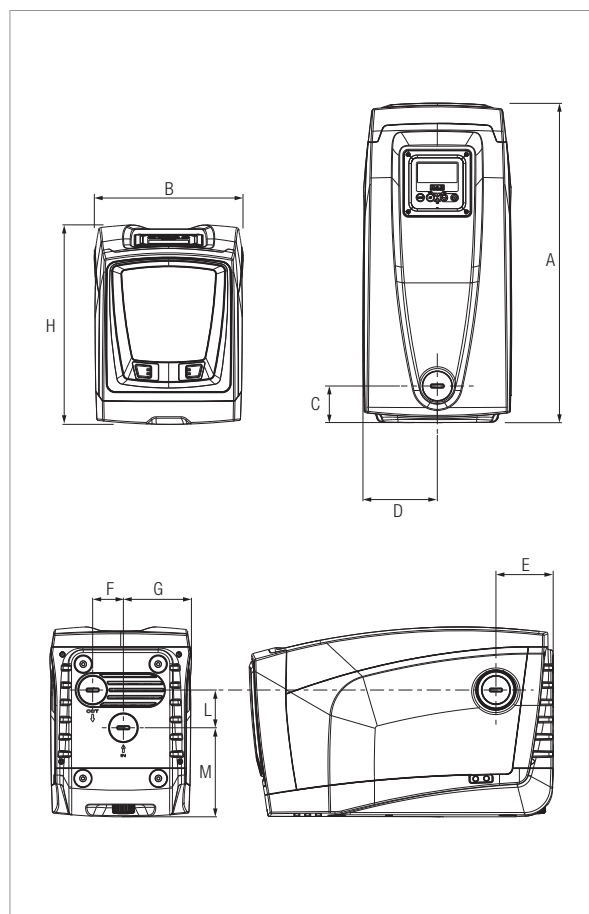
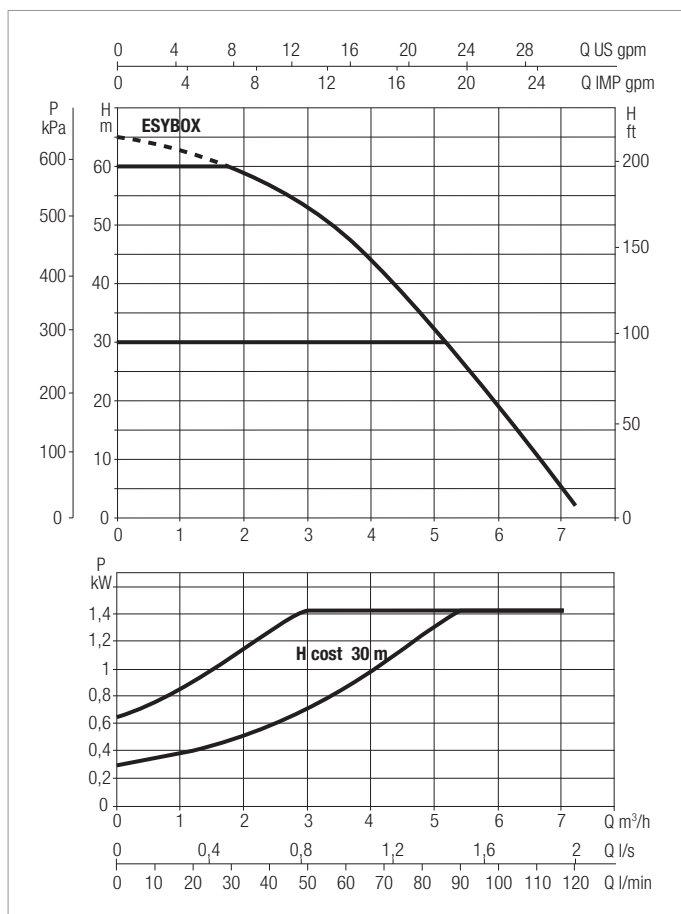
### CARATTERISTICHE DELL'ELETTRONICA

Display orientabile. L'inverter garantisce risparmio energetico. Protezioni integrate: protezione dalla marcia a secco, amperometrica e tensioni anomale, sovratemperatura, gelo, antibloccaggio e anti-cycling. Costruzione secondo normative CEI 2-3 / CEI 61-69 (EN 60335-2-41). Procedura guidata per il primo avvio, facile configurazione, possibilità di visualizzare lo storico allarmi. Connessione wireless.

# ESYBOX - SISTEMA ELETTRONICO DI PRESSURIZZAZIONE

Campo di temperatura del liquido pompato: da 5°C a +40°C

Massima temperatura ambiente: +50°C



Le curve di prestazione sono basate su valori di viscosità cinematica = 1 mm²/s e densità pari a 1000 kg/m³. Tolleranza delle curve secondo ISO9906.

MODELLO	Q=m³/h	0	0,6	1,2	1,8	2,4	3	3,6	4,2	4,8	5,4	6	6,6	7,2
	Q=l/min	0	10	20	30	40	50	60	70	80	90	100	110	120
<b>ESYBOX</b>	H (m)	65	63,5	61,5	59,5	57	53	48	41,5	35	27,5	19	10	2

MODELLO	DATI ELETTRICI				
	N° GIRANTI	ALIMENTAZIONE 50/60 Hz	P1 MAX		In A
			kW	HP	
<b>ESYBOX</b>	5	1 x 220 - 240 V ~	1,4	1,9	10

MODELLO	A	B	C	D	E	F	G	I Ø	H	L	M	DNA	DNM	DIMENSIONE IMBALLO			PESO Kg
	L/A	L/B	H														
<b>ESYBOX</b>	564	263	65	131.5	106	57	126.2	9	362	70	165.2	1"	1"	685	360	490	27

# 2 ESYBOX CON ESYTWIN

GRUPPI DI PRESSIONE ELETTRONICI



## DATI TECNICI

**Portata:** fino a 14,4 m<sup>3</sup>/h

**Prevalenza:** 65 m

**Tipo di liquido pompato:** pulito, libero da sostanze solide o abrasive, non viscoso, non aggressivo, non cristallizzato e chimicamente neutro

**Massima temperatura del liquido:** +40°C

**Massima temperatura ambiente:** +50°C

**Massima profondità di aspirazione:** autoadescante fino a 8 metri

**Massima pressione di esercizio:** 8 bar (800 kPa)

**Grado di protezione della pompa:** IP X4

**Classe di isolamento del motore:** F

Gruppo di pressurizzazione da utilizzare in ambiti domestici e residenziali e civili e commerciali progettato per compiti di pressurizzazione, prelievo dal sottosuolo, giardinaggio e irrigazione. Possibilità di controllo remoto grazie all'app H2D.

## CARATTERISTICHE COSTRUTTIVE POMPA

Dotato di aspirazione e mandata da 1" ¼. Aspirazione e mandata possono essere su entrambi i lati per rendere il collegamento alle tubazioni il più agevole possibile. La pompa è multigrante, autoadescante con vaso di espansione da 2 litri integrato. Carene protettive in ABS fonoassorbente che insieme ad altri accorgimenti riduce la rumorosità a 43 dB. Giranti in tecnopolimero. Autoadescanti fino a 8 metri.

## CARATTERISTICHE COSTRUTTIVE MOTORE

Motore raffreddato dal liquido pompato, albero motore in acciaio inossidabile AISI 303.

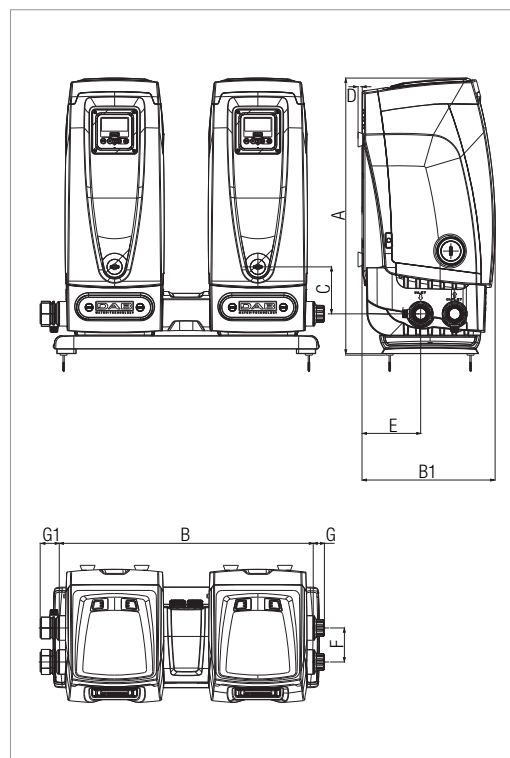
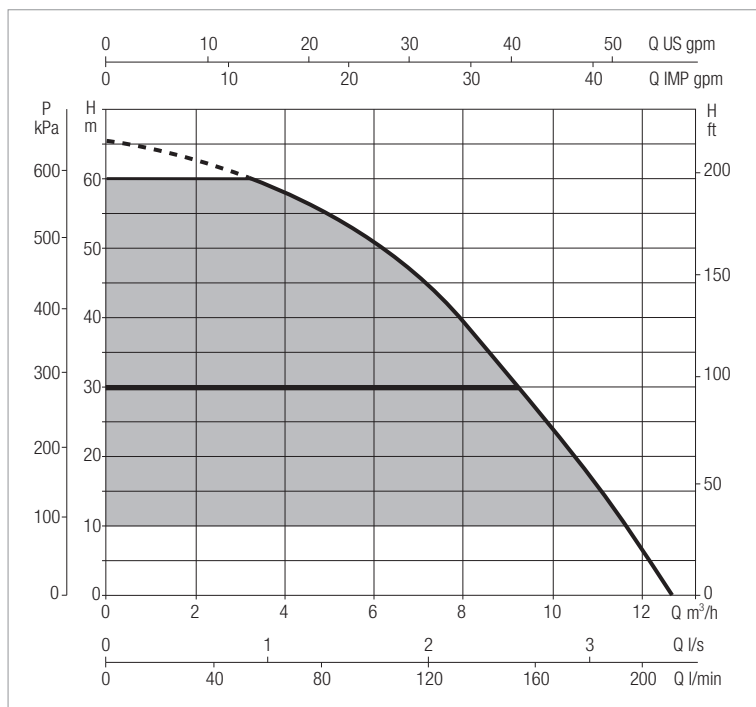
## CARATTERISTICHE ELETTRONICA

Display orientabile per adattarsi alla posizione di installazione. La funzione inverter consente un risparmio energetico e la protezione dai colpi d'ariete. Procedura guidata per il primo avvio e possibilità di visualizzare lo storico allarmi. Gruppo di facile configurazione, dotato anche di connessione wireless.

## 2 ESYBOX CON ESYTWIN - GRUPPI DI PRESSIONE ELETTRONICI

Campo di temperatura del liquido pompato: da 5°C a +40°C - Massima temperatura ambiente: +50°C

Max portata: 14,4 m³/h



Le curve di prestazione sono basate su valori di viscosità cinematica = 1 mm²/s e densità pari a 1000 kg/m³. Tolleranza delle curve secondo ISO9906.

MODELLO	Q=m³/h	0	1,2	2,4	3,6	4,8	6,0	7,2	8,4	9,6	10,8	12
	Q=l/min	0	20	40	60	80	100	120	140	160	180	200
<b>2 ESYBOX CON ESYTWIN</b>	H (m)	65	64	62	59	55	51	44	36	27	17	6

MODELLO	Q=m³/h	0	2,4	4,8	7,2	9,6	12	14,4	16,8	19,2	21,6	24
	Q=l/min	0	40	80	120	160	200	240	280	320	360	400
<b>2 X 2 ESYBOX CON ESYTWIN</b>	H (m)	65	64	62	59	55	51	44	36	27	17	6

MODELLO	ALIMENTAZIONE 50/60 Hz	DATI ELETTRICI		
		P1 MAX		In A
		kW	HP	
<b>2 ESYBOX CON ESYTWIN</b>	1x220-240 V ~	2 x 1,4	2 x 1,9	2 x 10,0

MODELLO	A	B	B1	C	D	E	F	G	G1	DNA GAS	DNM GAS	DIMENSIONI IMBALLO			VOLUME m³	PESO Kg
												L/A	L/B	H		
<b>2 ESYBOX CON ESYTWIN</b>	729	672	351	124	11	155	90	30	50.5	1" 1/4	1" 1/4	720	1200	620	0,53	66

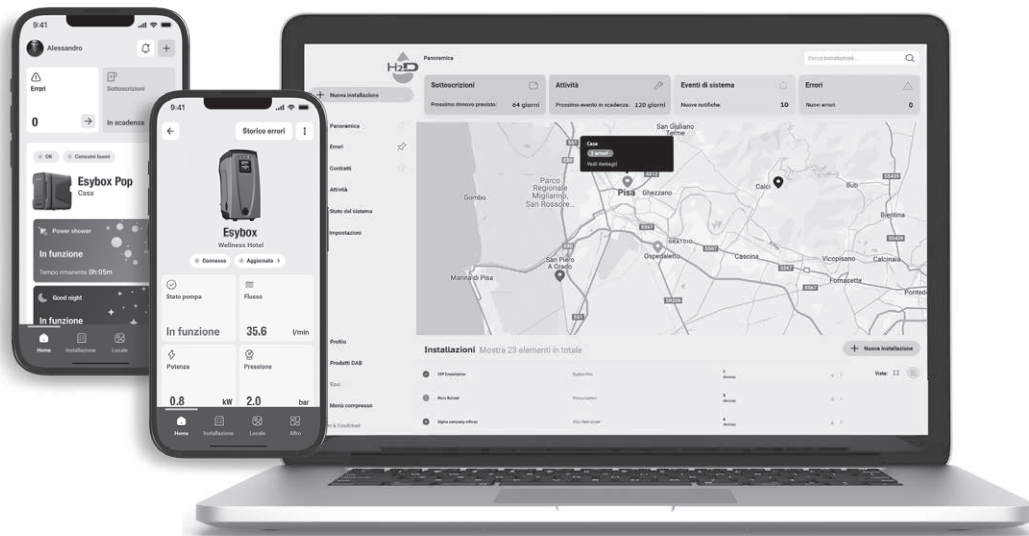
# SERVIZIO DIGITALE H<sub>2</sub>D

LA PIATTAFORMA INTELLIGENTE PER GESTIRE I DISPOSITIVI DAB DA REMOTO

**H<sub>2</sub>D È LA PIATTAFORMA DAB - MOBILE E DESKTOP - CHE SI CONNETTE AI DISPOSITIVI DAB DI NUOVA GENERAZIONE PER RIVELARE CIÒ CHE AVVIENE ALL'INTERNO DEGLI IMPIANTI.**

Permette la configurazione completa della pompa e di ottimizzarne il funzionamento da remoto, limitando i consumi di tempo, risorse e denaro.

Dedicata a chi guarda al futuro cercando soluzioni capaci di migliorare i processi, offrire più servizio, rispettare l'ambiente.



## H<sub>2</sub>D PER I PROFESSIONISTI

H<sub>2</sub>D è il sistema che semplifica e snellisce la routine di lavoro, permettendo la configurazione puntuale di tutti i parametri.

## GUARDA IN MODO NUOVO AL FUTURO DEL TUO BUSINESS

Le soluzioni desktop e mobile sono integrate e complementari: sullo schermo maneggevole dello smartphone è possibile dialogare con le pompe sul posto e controllare gli impianti ovunque ci si trovi; da desktop si approfondiscono e analizzano i dati. Diventa facile migliorare il flusso di lavoro, aumentare il servizio al cliente e far crescere l'impresa, con semplicità.



### OTTIMIZZAZIONE DEL TEMPO DI LAVORO

H<sub>2</sub>D permette il controllo degli impianti da remoto e se serve, di pianificare l'intervento in modo puntuale.



### INTERVENTI RISOLUTIVI AL PRIMO COLPO

H<sub>2</sub>D fornisce i dati necessari per preparare in anticipo l'intervento sul posto quando è necessario.



### DISSERVIZI RIDOTTI ALL'OSSO

Il controllo a distanza permette di prevenire le anomalie e i disservizi.



### PIÙ SERVIZIO E MENO URGENZE: AUMENTA IL GUADAGNO

Grazie al controllo remoto si offre un servizio di monitoraggio 24/7 con manutenzione preventiva, evitando le emergenze.



### CLIENTI SODDISFATTI

L'ottimizzazione da remoto dei parametri garantisce il buon funzionamento costante dell'impianto.



### DA DCONNECT A H<sub>2</sub>D

H<sub>2</sub>D sostituisce e migliora DConnect. I prodotti DAB di nuova generazione sono naturalmente connessi a H<sub>2</sub>D.



# SERVIZIO DIGITALE H<sub>2</sub>D

LA PIATTAFORMA INTELLIGENTE PER GESTIRE I DISPOSITIVI DAB DA REMOTO



## H<sub>2</sub>D PER PROPRIETARI DI CASA E UTENTI FINALI

Il sistema che rivela come gestire l'acqua al meglio: uno strumento per ottimizzare consumi, costi e comfort.



### PANORAMICA

Con H<sub>2</sub>D visualizzare in tempo reale i consumi e lo stato di funzionamento del dispositivo è davvero semplice. E se qualcosa non va, contattare l'assistenza è immediato, da qualunque luogo.

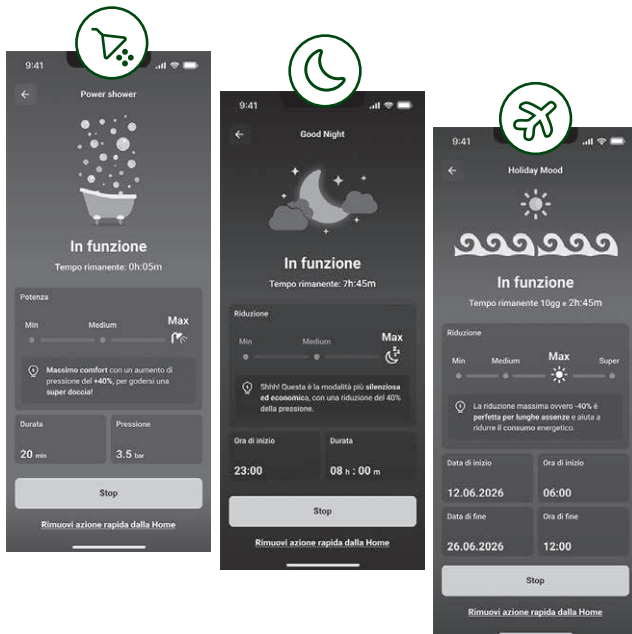


### SMART HOME. PARLA CON ESYBOX!

È possibile attivare le modalità comfort parlando con gli assistenti vocali Alexa e Google Home, ad esempio dicendo "Alexa, attiva Power Shower".

## FUNZIONI COMFORT

Perfette per l'utente finale, sono accessibili tramite app e permettono di personalizzare prestazioni e funzioni dell'impianto per bilanciare comfort e consumi.



### POWER SHOWER

Per una "super doccia": questa funzionalità permette di aumentare la pressione dell'acqua solo per il tempo necessario, mantenendo i consumi ridotti per il resto della giornata.



### GOOD NIGHT

Durante la notte – o per un sonnellino – è possibile attivare la modalità sonno: la pompa, già silenziosa, diventerà impercettibile. E aiuterà anche a ridurre i consumi.



### HOLIDAY MOOD (Solo per Esybox Pop)

La funzionalità indispensabile per ridurre allo stretto necessario l'attività del dispositivo e di conseguenza, i consumi durante le vacanze o i periodi di assenza prolungata.

INSTALLA SUBITO H<sub>2</sub>D!



SCOPRI DI PIÙ  
H2D.COM/IT



COME SI USA H<sub>2</sub>D



	DESCRIZIONE
	<p><b>BOCCHETTONE 3 PEZZI</b></p> <p>Kit composto da 2 bocchettoni 3 pezzi per agevolare il collegamento all'impianto.</p>
	<p><b>ESYWALL</b></p> <p>Kit completo di staffe, viti, tasselli e due accessori per l'assorbimento delle vibrazioni.</p>
	<p><b>ESYDOCK</b></p> <p>Grazie alle 4 possibilità di configurazione idraulica, offre un'installazione ancora più rapida, agevole e flessibile. È completo di tutte le interfacce necessarie per la connessione all'impianto. Integra piedini anti vibranti per garantire la stessa silenziosità di EsyBox.</p>
	<p><b>ESYTWIN</b></p> <p>È l'evoluzione di EsyDock, di cui mantiene tutti i benefici, per la creazione di gruppi a due pompe. Offre prestazioni eccezionali grazie alla possibilità di funzionamento combinato, con ingombri ridotti del 50% rispetto a qualsiasi altro sistema tradizionale equivalente.</p>
	<p><b>KIT RACCORDI ESYTWIN DOUBLE</b></p> <p>Kit di raccordi per collettori di aspirazione e mandata a T da 2" per collegare 2 EsyTwin e creare booster fino a 4 EsyBox.</p> <p>Collettore di aspirazione e mandata, composto da:</p> <ul style="list-style-type: none"> <li>n°2 nipples da 1"1/4</li> <li>n°2 riduzioni da 1"1/4 femmina - 2" maschio</li> <li>n°3 raccordi a tre pezzi da 2"</li> <li>n°1 raccordo a T da 2" femmina</li> </ul>




**RACCORDI DI MANDATA  
E ASPIRAZIONE DA 1" 1/4**

**68 x 29 x 35 cm**



**INGOMBRO KIT  
73 x 75 x 35 cm**

KIT OUTDOOR	MODELLO
	<h3>ESYCOVER + ESYGRID</h3> <p><b>KIT OUTDOOR ESYBOX</b></p> <p>Composto da EsyCover + EsyGrid, permette l'installazione di EsyBox all'esterno, proteggendolo dalla pioggia e l'ingresso di corpi estranei.</p> <p><b>Solo per installazione verticale.</b></p>



### ESYGRID

#### GRIGLIE STOP


Adatte per installazioni verticali e orizzontali.

### ESYCOVER

#### INSTALLAZIONE ALL'ESTERNO



	MODELLO
 <p>*EsyBox non a corredo di EsyTank</p> <p>166 x 87 x 60 cm</p>	<h3>ESYTANK</h3> <p>Vasca appositamente studiata per integrarsi al meglio con EsyBox e dotata di</p> <ul style="list-style-type: none"> <li>• EsyDock (versione apposita) per connessione rapida.</li> <li>• Tubo di aspirazione con valvola di fondo</li> <li>• Valvola di riempimento da rete idrica con galleggiante</li> <li>• Troppo pieno</li> <li>• Raccordo di mandata</li> <li>• Predisposizione per fissaggio a terra</li> <li>• Tappo di ispezione</li> </ul> <p>Capacità 500 L con possibilità di espansione su 3 lati.</p>
	<h3>VASCA AUSILIARIA PER ESYTANK</h3> <p>La vasca ausiliare EsyTank è fornita senza i raccordi e la predisposizione per il collegamento rapido di EsyBox. La vasca si accoppia facilmente con altre vasche EsyTank rendendo il sistema espandibile fino alla capacità necessaria. Può essere collegata sui tre lati (lateralmente e posteriormente) attraverso il KIT ACCOPPIAMENTO ESYTANK EsyTank.</p>
 <p>PER ESYTANK</p>	<h3>KIT ACCOPPIAMENTO ESYTANK</h3> <p>Il kit giunzione vasche EsyTank è composto da un manicotto in PVC con guarnizione (D.160 mm L=150), due tubi di allineamento in PVC (D.50mm x L=60) e ghiera di collegamento per opzione 2 pompe. Rende possibile il collegamento tra più vasche EsyTank o tra EsyTank e vasche ausiliarie EsyTank.</p>
 <p>PER ESYTANK</p>	<h3>KIT MANDATA AUSILIARIA ESYTANK</h3> <p>Composto da tubo in PP da 1". Permette di avere una mandata ausiliaria per sistemi di vasca singola oppure, assieme al KIT ACCOPPIAMENTO, permette di collegare più sistemi EsyTank ed EsyBox e di realizzare gruppi di pressione a più pompe con più vasche</p>
 <p>*EsyBox non a corredo di Esytank</p> <p>115 x 81 x 57 cm</p>	<h3>ESYTANK 300</h3> <p>Vasca appositamente studiata per integrarsi al meglio con EsyBox.</p> <ul style="list-style-type: none"> <li>• EsyDock (versione apposita) per connessione rapida</li> <li>• Tubo di aspirazione con valvola di fondo</li> <li>• Valvola di riempimento da rete idrica con galleggiante</li> <li>• Troppo pieno</li> <li>• Raccordo di mandata</li> <li>• Predisposizione per fissaggio a terra</li> <li>• Tappo di ispezione.</li> </ul> <p>Capacità 300 L.</p>

	MODELLO
	<h3>ESY I/O - V2</h3> <p>Modulo elettronico di espansione per connettersi all'esterno in modo analogico, digitale o con protocollo Modbus</p>







**DAB**  
PUMPS SELECTOR

Selezione prodotti on-line



**DAB PUMPS LTD.**  
Unit 6 Gilberd Court  
Newcomen Way, Severalls Park  
CO4 9WN  
Colchester  
ordersuk@dwtgroup.com  
Tel. +44 0333 777 5010



**DAB PUMPS IBERICA S.L.**  
Calle Verano 18-20-22  
28850 - Torrejón de Ardoz - Madrid  
Spain  
Info.spain@dwtgroup.com  
Tel. +34 91 6569545



**DAB PUMPS DE MÉXICO, S.A. DE C.V.**  
Av Amsterdam 101 Local 4  
Col. Hipódromo Condesa,  
Del. Cuauhtémoc CP 06170  
Ciudad de México  
Tel. +52 55 553 2621



**DAB PUMPS BV**  
'tHofveld 6 C1  
1702 Groot Bijgaarden - Belgium  
info.belgium@dwtgroup.com  
Tel. +32 2 4668353



**DAB PUMPS HUNGARY KFT.**  
H-8800  
Nagykanizsa, Buda Ernő u.5  
Hungary  
Tel. +36 93501700



**DAB PUMPS SOUTH AFRICA (PTY) LTD**  
Twenty One industrial Estate,  
16 Purlin Street, Unit B, Warehouse 4  
Olifantsfontein -1667 - South Africa  
info.sa@dwtgroup.com  
Tel. +27 12 361 3997



**DAB PUMPS B.V.**  
Statenlaan, 4  
5223 LA, 's-Hertogenbosch  
Nederland  
info.nl@dabpumps.com  
Tel. +31 416 387280



**DAB PUMPS POLAND Sp. z o.o.**  
Ul. Cieslewskich 35K  
03-017 Warszawa - Poland  
sprzedaz@dabpumps.com.pl



**DAB PUMPS (QINGDAO) CO. LTD.**  
No.10 Xindong Road  
Jiulong Town,  
Jiaozhou City  
266319 Qingdao (Shandong) - China  
sales.cn@dwtgroup.com  
Tel. +86 400 186 8280



**DAB PUMPS FRANCE SAS**  
Tour Ariane, Paris la Défense 9  
5, Place de la Pyramide  
92800 Puteaux - France  
info.fr@dabpumps.com  
Tel. +33 (0)6 79 63 05 46  
+33 (0)7 89 01 53 35



**DAB PUMPS INC.**  
3226 Benchmark Drive  
Ladson, SC 29456 - USA  
info.usa@dwtgroup.com  
Tel. 1- 843-797-5002  
Fax 1-843-797-3366



**DAB PUMPS OCEANIA PTY LTD**  
426 South Gippsland Highway,  
Dandenong South VIC 3175 - Australia  
info.oceania@dwtgroup.com  
Tel. +61 1300 378 677



**DAB PUMPS GMBH**  
Am Nordpark 3  
D - 41069 Mönchengladbach - Germany  
info.germany@dwtgroup.com  
Tel. +49 2161 47388-0  
Fax +49 2161 47388-36



**DAB PUMPS CANADA INC.**  
333 Bay Street, Suite 4600, Toronto,  
Ontario, M5H 2S5, - Canada  
orders@dwtgroup.ca  
Tel. 1-833-322-7867



**PT DAB PUMPS INDONESIA**  
Satrio Tower lantai 26  
unit C-D, Jl. Prof. Dr. Satrio Kav. C4,  
Kel. Kuningan Timur, Kec. Setiabudi, Kota Adm.  
Jakarta Selatan, Prov. DKI Jakarta. - Indonesia  
Tel. +62 2129222850