

# esybox pop

SISTEMA ELETTRONICO DI PRESSURIZZAZIONE

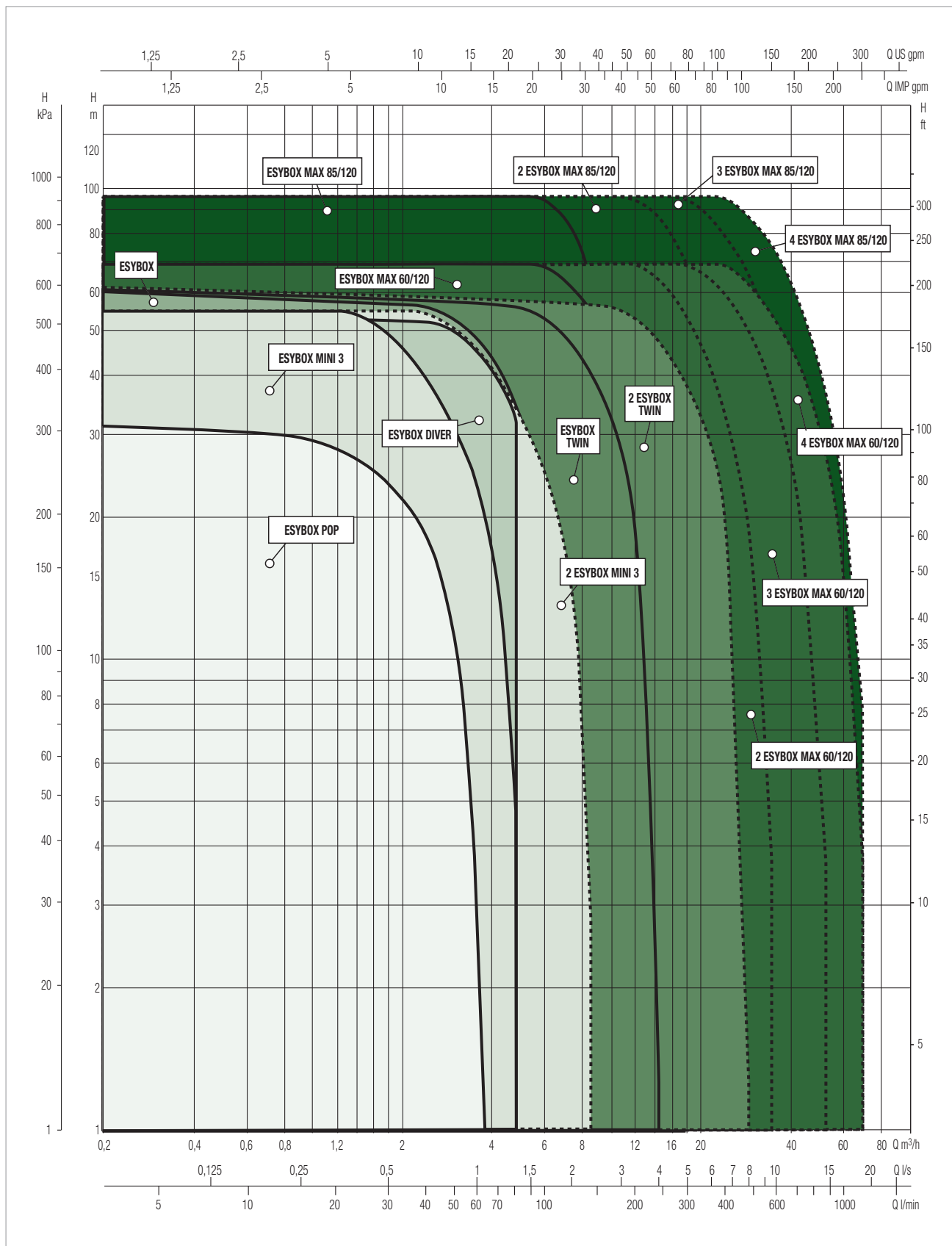




## CAMPO DELLE PRESTAZIONI

Le curve di prestazione sono basate su valori di viscosità cinematica = 1 mm<sup>2</sup>/s e densità pari a 1000 kg/m<sup>3</sup>. Tolleranza delle curve secondo ISO9906.

### TABELLA GRAFICA DI SELEZIONE



# ESYBOX POP

## SISTEMA ELETTRONICO DI PRESSURIZZAZIONE



PER PROFESSIONISTI  
E UTENTI FINALI



### DATI TECNICI

**Portata:** fino a 3,9 m<sup>3</sup>/h

**Prevalenza:** 32 m

**Tipo di liquido pompato:** pulito, libero da sostanze solide o abrasive, non viscoso, non aggressivo, non cristallizzato e chimicamente neutro

**Campo di temperatura del liquido:** da 5°C a +50°C

**Temperatura ambiente massima:** +50°C

**Pressione massima di esercizio:** 6 bar / 600 kPa

**Grado di protezione del motore:** IPX5

**Classe di isolamento del motore:** F

**Materiale di costruzione girante/i:** tecnopolimero

**Alimentazione Monofase:** 230 V 50 Hz

**Lunghezza cavo di alimentazione e tipo di spina:** 1,5 m

**Tipo di installazione possibile:** verticale o a muro tramite apposito accessorio

**Certificazioni:** WRAS, ACS, NSF

Sistema elettronico per la pressurizzazione, pensato per un ambiente residenziale di dimensioni ridotte.

I materiali fonoassorbenti e il motore a magneti permanenti raffreddato ad acqua conferiscono silenziosità al prodotto rendendolo particolarmente adatto all'uso residenziale.

Le performance sono professionali, grazie ai componenti hi-tech: anti-cycling, per determinare la presenza di eventuali perdite in base alla ricorrenza degli start e stop; blocco automatico in caso di marcia a secco; anti congelamento: per evitare il formarsi di ghiaccio nei componenti idraulici, la pompa si attiva con temperature inferiori ai 5°C; anti bloccaggio in caso di lunga inattività.

I raccordi orientabili, permettono un'installazione ancora più rapida, agevole e flessibile.

La connettività integrata permette la configurazione del dispositivo via smartphone e l'accesso ai servizi cloud, senza bisogno di accessori aggiuntivi. Il controllo remoto funziona tramite H<sub>2</sub>D per la visualizzazione e la gestione dei parametri e delle funzionalità comfort.

### CARATTERISTICHE COSTRUTTIVE POMPA

Carene protettive fonoassorbenti in ABS. Giranti in tecnopolimero. Valvola di non ritorno, sensori di temperatura, flusso e pressione integrati.

### CARATTERISTICHE COSTRUTTIVE MOTORE

Motore a magneti permanenti raffreddato dal liquido pompato, camicia motore in acciaio inossidabile.

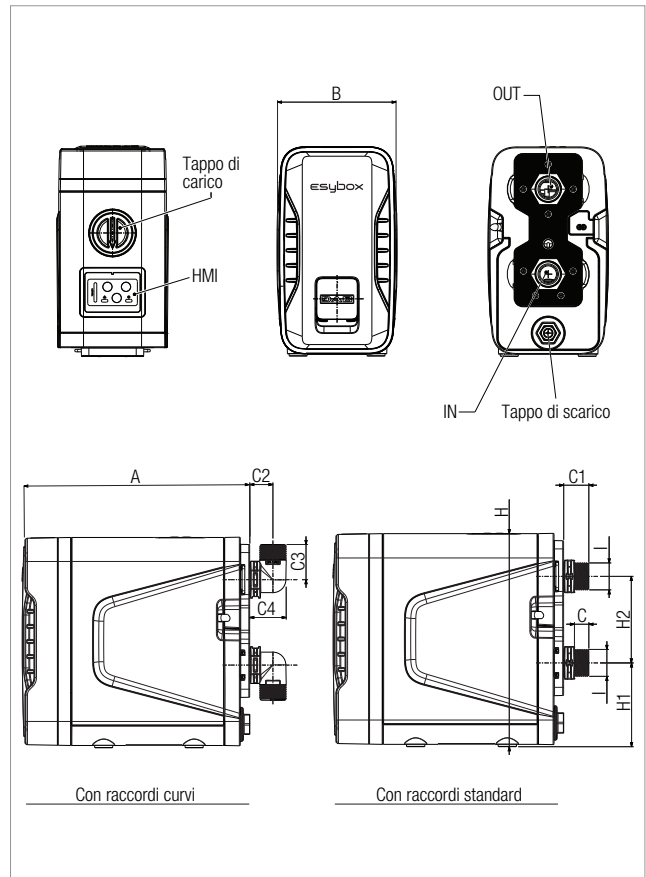
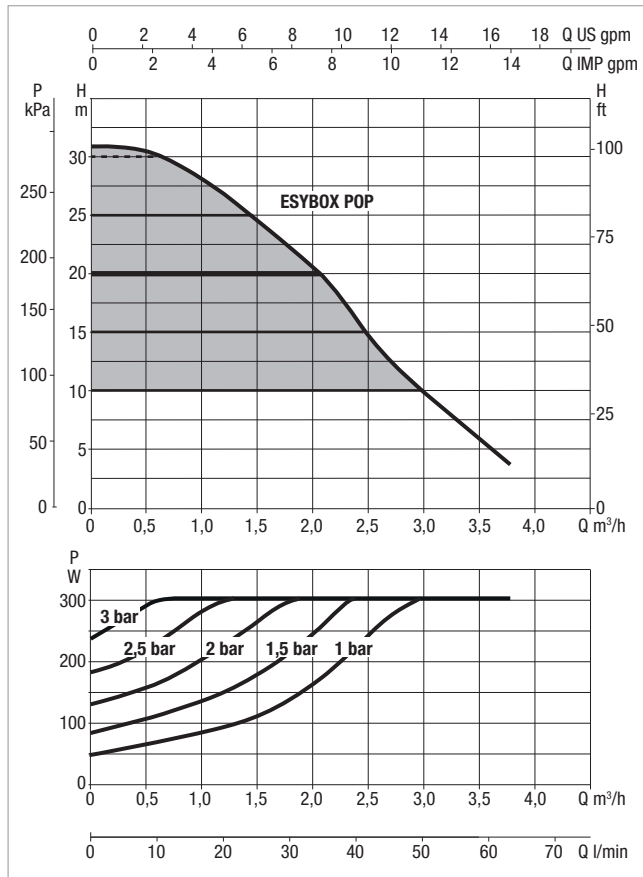
### CARATTERISTICHE DELL'ELETTRONICA

Il motore a magneti permanenti regolato dall'inverter consente un notevole risparmio energetico. La funzione inverter favorisce il risparmio energetico e la protezione dai colpi d'ariete. Protezioni integrate: marcia a secco, amperometrica e tensioni anomale, sovratemperatura, gelo, antibloccaggio e anti-cycling. Costruzione secondo normative CEI 2-3 / CEI 61-69 (EN 60335-2-41). Procedura guidata per il collegamento online; facile configurazione e regolazione remota o locale di tutti i parametri via APP; messa a punto semplificata del setpoint direttamente dalla pompa; possibilità di visualizzare lo stato attuale direttamente dal dispositivo e lo storico degli allarmi e dei consumi via APP.

# ESYBOX POP - SISTEMA ELETTRONICO DI PRESSURIZZAZIONE

Campo di temperatura del liquido pompato: da 5°C a +50°C

Massima temperatura ambiente: +50°C



Le curve di prestazione sono basate su valori di viscosità cinematica = 1 mm²/s e densità pari a 1000 kg/m³. Tolleranza delle curve secondo ISO9906.

Verranno fornite due coppie di raccordi, sia curvi che standard.

MODELLO	Q=m³/h	0	0,6	1,2	1,8	2,4	3	3,8
	Q=l/min	0	10	20	30	40	50	63
ESYBOX POP	H (m)	32	31	26,8	21,6	16	10,1	2,7

MODELLO	DATI ELETTRICI				
	N° GIRANTI	ALIMENTAZIONE 50/60 Hz	P1 MAX		In A
			kW	HP	
ESYBOX POP	2	220-240V	0,3	0,4	1,5A

MODELLO	A	B	C	C1	C2	C3	C4	H	H1	H2	I Ø	DNA	DNM	DIMENSIONE IMBALLO			PESO Kg
														L/A	L/B	H	
ESYBOX POP	226.5	120.3	14	24.7	23	35	36.2	209.3	82.3	85	3/4"	3/4"	3/4"	250	200	250	4,4

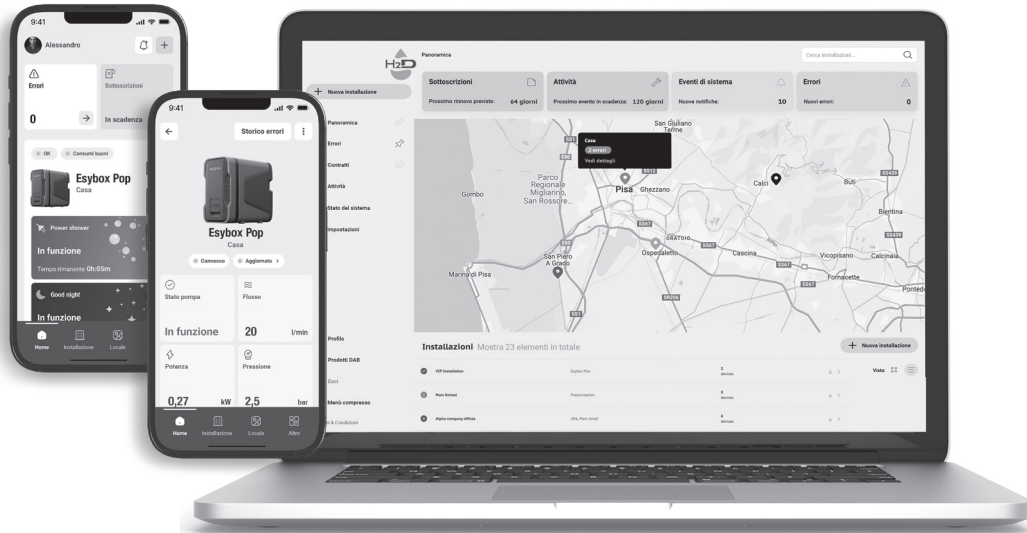
# SERVIZIO DIGITALE H<sub>2</sub>D

LA PIATTAFORMA INTELLIGENTE PER GESTIRE I DISPOSITIVI DAB DA REMOTO

**H<sub>2</sub>D È LA PIATTAFORMA DAB - MOBILE E DESKTOP - CHE SI CONNETTE AI DISPOSITIVI DAB DI NUOVA GENERAZIONE PER RIVELARE CIÒ CHE AVVIENE ALL'INTERNO DEGLI IMPIANTI.**

Permette la configurazione completa della pompa e di ottimizzarne il funzionamento da remoto, limitando i consumi di tempo, risorse e denaro.

Dedicata a chi guarda al futuro cercando soluzioni capaci di migliorare i processi, offrire più servizio, rispettare l'ambiente.



## H<sub>2</sub>D PER I PROFESSIONISTI

H<sub>2</sub>D è il sistema che semplifica e snellisce la routine di lavoro, permettendo la configurazione puntuale di tutti i parametri.

## GUARDA IN MODO NUOVO AL FUTURO DEL TUO BUSINESS

Le soluzioni desktop e mobile sono integrate e complementari: sullo schermo maneggevole dello smartphone è possibile dialogare con le pompe sul posto e controllare gli impianti ovunque ci si trovi; da desktop si approfondiscono e analizzano i dati. Diventa facile migliorare il flusso di lavoro, aumentare il servizio al cliente e far crescere l'impresa, con semplicità.



### OTTIMIZZAZIONE DEL TEMPO DI LAVORO

H<sub>2</sub>D permette il controllo degli impianti da remoto e se serve, di pianificare l'intervento in modo puntuale.



### INTERVENTI RISOLUTIVI AL PRIMO COLPO

H<sub>2</sub>D fornisce i dati necessari per preparare in anticipo l'intervento sul posto quando è necessario.



### DISSERVIZI RIDOTTI ALL'OSSO

Il controllo a distanza permette di prevenire le anomalie e i disservizi.



### PIÙ SERVIZIO E MENO URGENZE: AUMENTA IL GUADAGNO

Grazie al controllo remoto si offre un servizio di monitoraggio 24/7 con manutenzione preventiva, evitando le emergenze.



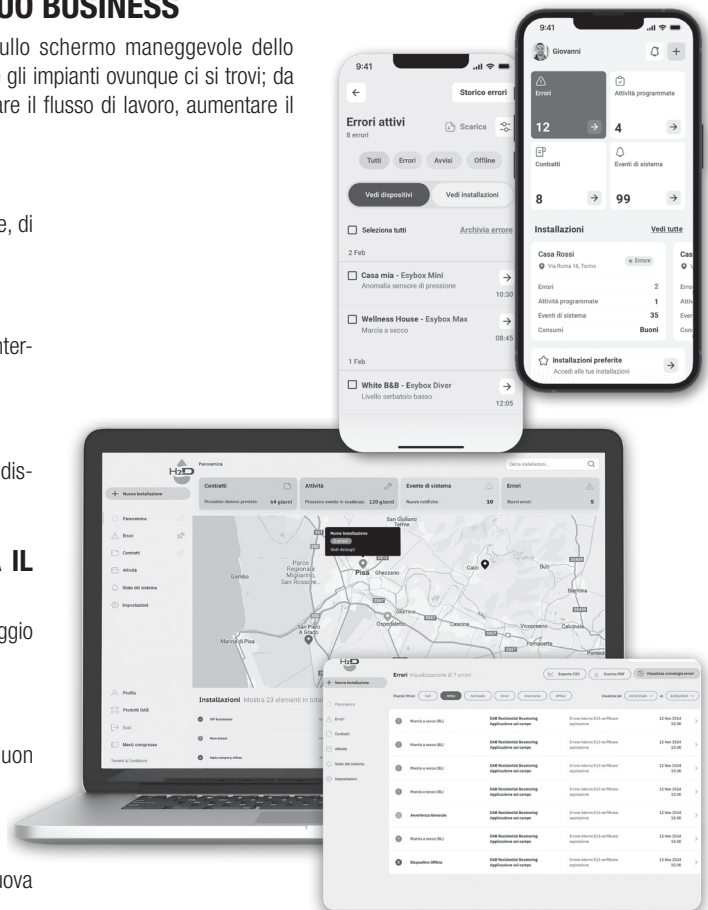
### CLIENTI SODDISFATTI

L'ottimizzazione da remoto dei parametri garantisce il buon funzionamento costante dell'impianto.



### DA DCONNECT A H<sub>2</sub>D

H<sub>2</sub>D sostituisce e migliora DConnect. I prodotti DAB di nuova generazione sono naturalmente connessi a H<sub>2</sub>D.



# SERVIZIO DIGITALE H<sub>2</sub>D

LA PIATTAFORMA INTELLIGENTE PER GESTIRE I DISPOSITIVI DAB DA REMOTO



## H<sub>2</sub>D PER PROPRIETARI DI CASA E UTENTI FINALI

Il sistema che rivela come gestire l'acqua al meglio: uno strumento per ottimizzare consumi, costi e comfort.



### PANORAMICA

Con H<sub>2</sub>D visualizzare in tempo reale i consumi e lo stato di funzionamento del dispositivo è davvero semplice. E se qualcosa non va, contattare l'assistenza è immediato, da qualunque luogo.

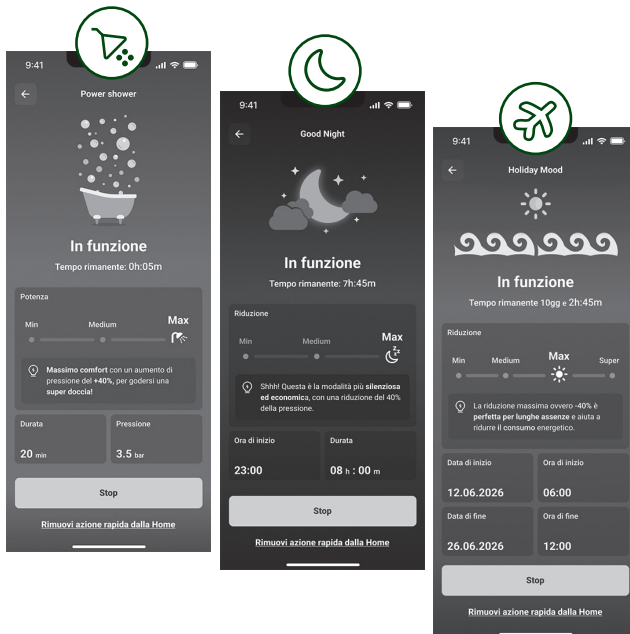


### SMART HOME. PARLA CON ESYBOX POP!

È possibile attivare le modalità comfort parlando con gli assistenti vocali Alexa e Google Home, ad esempio dicendo "Alexa, attiva Power Shower".

## FUNZIONI COMFORT

Perfette per l'utente finale, sono accessibili tramite app e permettono di personalizzare prestazioni e funzioni dell'impianto per bilanciare comfort e consumi.



### POWER SHOWER

Per una "super doccia": questa funzionalità permette di aumentare la pressione dell'acqua solo per il tempo necessario, mantenendo i consumi ridotti per il resto della giornata.



### GOOD NIGHT

Durante la notte – o per un sonnellino – è possibile attivare la modalità sonno: la pompa, già silenziosa, diventerà impercettibile. E aiuterà anche a ridurre i consumi.



### HOLIDAY MOOD

La funzionalità indispensabile per ridurre allo stretto necessario l'attività del dispositivo e di conseguenza, i consumi durante le vacanze o i periodi di assenza prolungata.

INSTALLA SUBITO H<sub>2</sub>D!




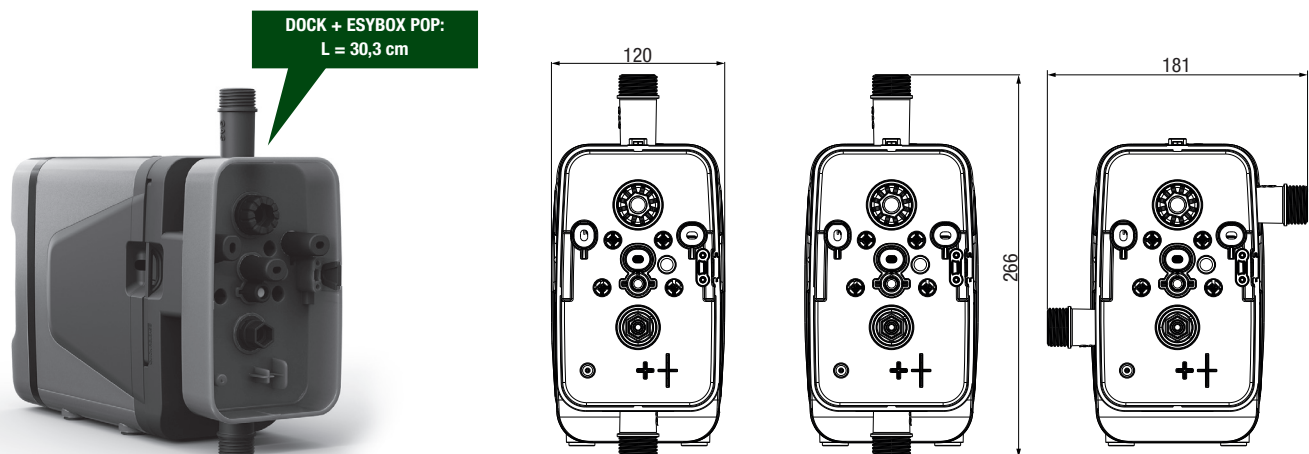
SCOPRI DI PIÙ  
H2D.COM/IT



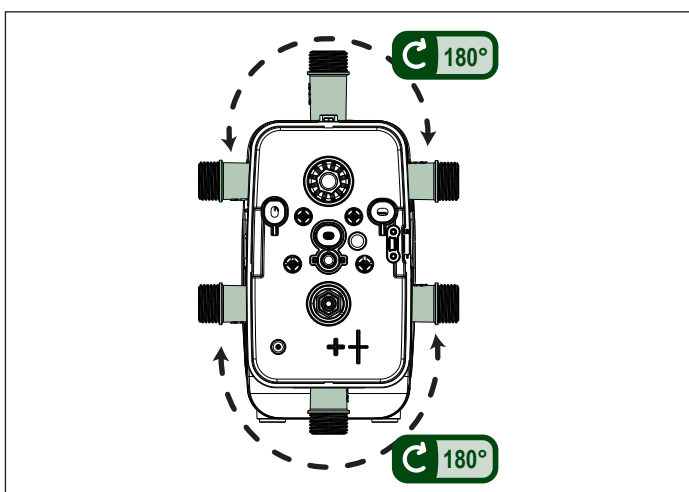
COME SI USA H<sub>2</sub>D



	DESCRIZIONE
	<h3>ESYDOCK POP</h3> <p>Grazie ai raccordi orientabili, il dock si adatta a ogni tipo di configurazione idraulica, offrendo un'installazione ancora più rapida, agevole e flessibile. È completo di tutte le interfacce necessarie per la connessione all'impianto. Integra il kit per il fissaggio a muro e una connessione bypass.</p>



### POSSIBILITÀ DI INSTALLAZIONE CON ESYDOCK POP



	DESCRIZIONE
	<h3>ESYWALL POP</h3> <p>Kit per installazione a parete completo di staffa, viti e tasselli.</p>







MAKING WATER EASY

Via Marco Polo, 14 - 35035 Mestrino (PD) Italy - Tel. +39.049.5125000 - Fax +39.049.5125950

[www.dabpumps.com](http://www.dabpumps.com)



Selezione prodotti on-line



**DAB PUMPS LTD.**  
Unit 6 Gilberd Court  
Newcomen Way, Severalls Park  
CO4 9WN  
Colchester  
[ordersuk@dwtgroup.com](mailto:ordersuk@dwtgroup.com)  
Tel. +44 0333 777 5010



**DAB PUMPS IBERICA S.L.**  
Calle Verano 18-20-22  
28850 - Torrejón de Ardoz - Madrid  
Spain  
[Info.spain@dwtgroup.com](mailto:Info.spain@dwtgroup.com)  
Tel. +34 91 6569545



**DAB PUMPS DE MÉXICO, S.A. DE C.V.**  
Av Amsterdam 101 Local 4  
Col. Hipódromo Condesa,  
Del. Cuauhtémoc CP 06170  
Ciudad de México  
Tel. +52 55 553 2621



**DAB PUMPS BV**  
'tHofveld 6 C1  
1702 Groot Bijgaarden - Belgium  
[info.belgium@dwtgroup.com](mailto:info.belgium@dwtgroup.com)  
Tel. +32 2 4668353



**DAB PUMPS HUNGARY KFT.**  
H-8800  
Nagykanizsa, Buda Ernő u.5  
Hungary  
Tel. +36 93501700



**DAB PUMPS SOUTH AFRICA (PTY) LTD**  
Twenty One industrial Estate,  
16 Purlin Street, Unit B, Warehouse 4  
Olifantsfontein -1667 - South Africa  
[info.sa@dwtgroup.com](mailto:info.sa@dwtgroup.com)  
Tel. +27 12 361 3997



**DAB PUMPS B.V.**  
Statenlaan, 4  
5223 LA, 's-Hertogenbosch  
Nederland  
[info.nl@dabpumps.com](mailto:info.nl@dabpumps.com)  
Tel. +31 416 387280



**DAB PUMPS POLAND Sp. z o.o.**  
Ul. Cieslewskich 35K  
03-017 Warszawa - Poland  
[sprzedaz@dabpumps.com.pl](mailto:sprzedaz@dabpumps.com.pl)



**DAB PUMPS (QINGDAO) CO. LTD.**  
No.10 Xindong Road  
Jiulong Town,  
Jiaozhou City  
266319 Qingdao (Shandong) - China  
[sales.cn@dwtgroup.com](mailto:sales.cn@dwtgroup.com)  
Tel. +86 400 186 8280



**DAB PUMPS FRANCE SAS**  
Tour Ariane, Paris la Défense 9  
5, Place de la Pyramide  
92800 Puteaux - France  
[info.fr@dabpumps.com](mailto:info.fr@dabpumps.com)  
Tel. +33 (0)6 79 63 05 46  
+33 (0)7 89 01 53 35



**DAB PUMPS INC.**  
3226 Benchmark Drive  
Ladson, SC 29456 - USA  
[info.usa@dwtgroup.com](mailto:info.usa@dwtgroup.com)  
Tel. 1-843-797-5002  
Fax 1-843-797-3366



**DAB PUMPS OCEANIA PTY LTD**  
426 South Gippsland Highway,  
Dandenong South VIC 3175 - Australia  
[info.oceania@dwtgroup.com](mailto:info.oceania@dwtgroup.com)  
Tel. +61 1300 378 677



**DAB PUMPS GMBH**  
Am Nordpark 3  
D - 41069 Mönchengladbach - Germany  
[info.germany@dwtgroup.com](mailto:info.germany@dwtgroup.com)  
Tel. +49 2161 47388-0  
Fax +49 2161 47388-36



**DAB PUMPS CANADA INC.**  
333 Bay Street, Suite 4600, Toronto,  
Ontario, M5H 2S5, - Canada  
[orders@dwtgroup.ca](mailto:orders@dwtgroup.ca)  
Tel. 1-833-322-7867



**PT DAB PUMPS INDONESIA**  
Satrio Tower lantai 26  
unit C-D, Jl. Prof. Dr. Satrio Kav. C4,  
Kel. Kuningan Timur, Kec. Setiabudi, Kota Adm.  
Jakarta Selatan, Prov. DKI Jakarta. - Indonesia  
Tel. +62 2129222850