

EUROCOVER

POMPA PER TELONE DA PISCINA

DATI TECNICI

Portata minima e massima: da 0.5 a 6 m³/h

Prevalenza massima: fino a 6.5 m.

Tipo di liquido pompato: pulito, libero da sostanze solide o abrasive, non viscoso, non aggressivo, non cristallizzato e chimicamente neutro

Livello minimo di aspirazione: 3,5 mm

Campo di temperatura del liquido: da 0°C a +35°C (EN60335-2-41).

Massima temperatura ambiente: +50°C

Grado di protezione del motore: IP 68

Classe di isolamento del motore: F

Materiale costruzione girante: tecnopolimero

Tensione di alimentazione: 230V - 50 Hz monofase.

Fornita con 10mt di cavo e spina Shuko / 10mt di corda per il posizionamento sui teloni. Raccordo multigomma con valvola a clapet.

Alimentazione Trifase: contattare rete vendita

Installazione: fissa o portatile in posizione verticale (inclinazione max 10°).

Granulometria di passaggio: 5 mm.

Start /stop automatico: start 55mm - stop 35mm.

Versioni speciali disponibili a richiesta: contattare rete vendita



Eurocover è una pompa per piscine, laghetti e acqua salata per l'utilizzo in ambiti domestici e residenziali e civili e commerciali. Progettata con ampia base di appoggio (per una maggiore stabilità operativa) per aspirare l'acqua che si deposita sulla copertura delle piscine. Include il cavo di alimentazione di 10 m con spina e corda per il posizionamento. Fornito un raccolto multigomma con valvola a clapet Ideale per piscine di medie e grandi dimensioni.

CARATTERISTICHE COSTRUTTIVE POMPA

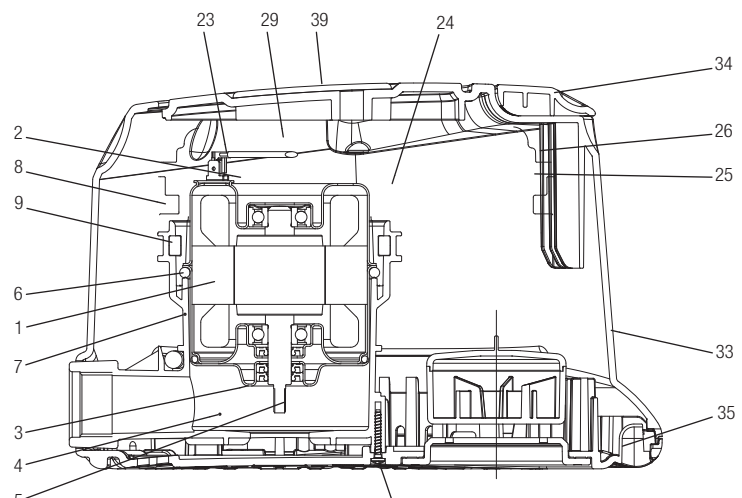
Corpo pompa in tecnopolimero, triplice tenuta ad anelli interposti con precamera d'olio. Galleggiante integrato per il funzionamento automatico. Raccordo in gomma con valvola a battente. Girante in tecnopolimero.

CARATTERISTICHE COSTRUTTIVE MOTORE

Motore sommergibile asincrono con statore in acciaio inossidabile AISI 304, albero motore in acciaio AISI 416.

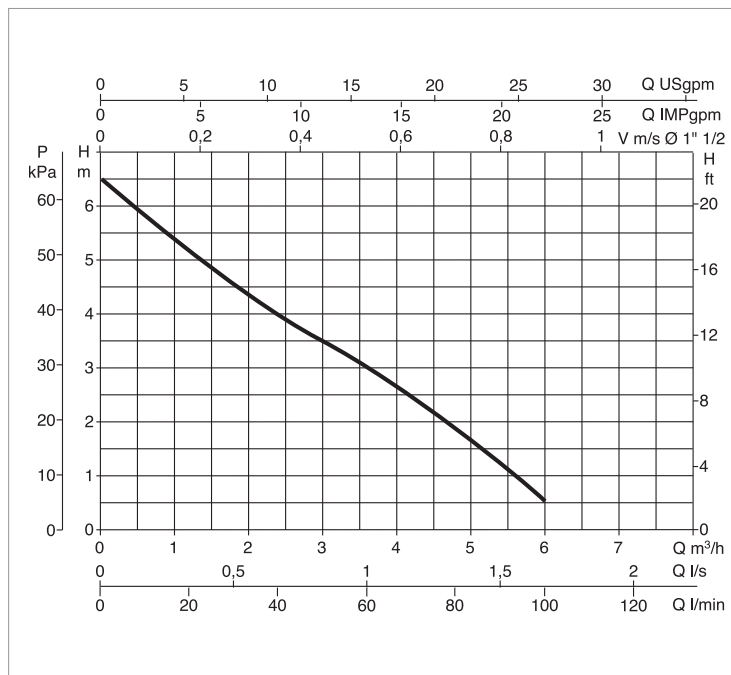
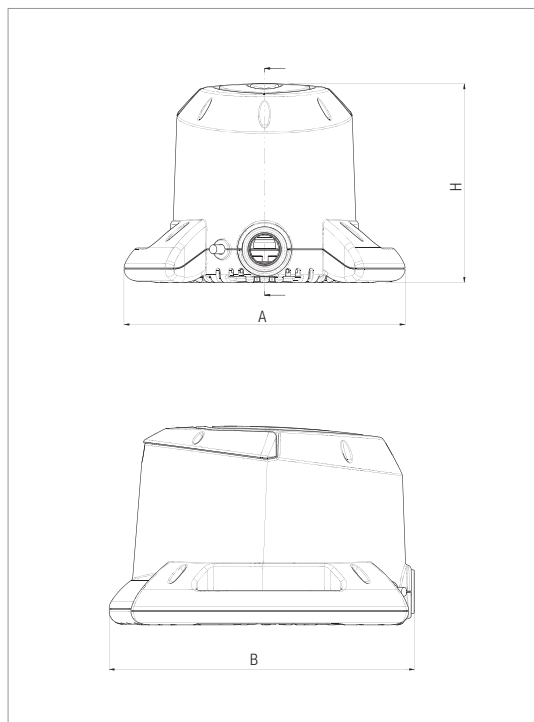
MATERIALI

| N° | PARTICOLARI | MATERIALI |
|----|---------------------------|-----------------------------|
| 1 | MOTORE | ALBERO ACCIAIO AISI 416 |
| | | CAMICIA ACCIAIO AISI 304 |
| 3 | RONDELLA | ACCIAIO AISI 304 |
| 4 | GIRANTE | TECNOPOLIMERO |
| 5 | DADO | ACCIAIO AISI 304 |
| 6 | O RING | NBR |
| 7 | BASE | TECNOPOLIMERO |
| 8 | CORPO POMPA | TECNOPOLIMERO |
| 25 | O RING | NBR |
| 26 | COPERCHIO POMPA | TECNOPOLIMERO |
| 28 | GALLEGGIANTE | TECNOPOLIMERO |
| 29 | SFERA CHIUSURA | EPDM |
| 33 | CORPO SUPERIORE | TECNOPOLIMERO |
| 34 | MANIGLIA | TECNOPOLIMERO |
| 35 | CORPO INFERIORE | TECNOPOLIMERO |
| 36 | VITE | AISI 304 |
| 37 | COPERCHIO ISPEZIONE GALL. | TECNOPOLIMERO |



EUROCOVER - POMPA PER TELONE DA PISCINA

Campo di temperatura del liquido pompato: da 0°C a +35°C - Massima temperatura ambiente: +40°C



Le curve di prestazione sono basate su valori di viscosità cinematica = 1 mm²/s e densità pari a 1000 kg/m³. Tolleranza delle curve secondo ISO9906.

| MODELLO | Q=m ³ /h | 0 | 1,2 | 2,4 | 3,6 | 4,8 | 6 |
|------------------|---------------------|-----|-----|-----|-----|-----|-----|
| | Q=l/min | 0 | 20 | 40 | 60 | 80 | 100 |
| EUROCOVER | H (m) | 6,5 | 5,1 | 4 | 3 | 1,9 | 0,5 |

| MODELLO | ALIMENTAZIONE 50 Hz | P1 MAX kW | In A | P2 NOMINALE | | CONDENSATORE | |
|------------------|---------------------|-----------|------|-------------|-----|--------------|----|
| | | | | kW | HP | µF | Vc |
| EUROCOVER | 230 V ~ | 0,25 | 1,1 | 0,22 | 0,3 | 8 | - |

| MODELLO | A | B | H | DIMENSIONI IMBALLO | | | PESO Kg |
|------------------|-------|-------|-------|--------------------|-----|-----|---------|
| | | | | L/A | L/B | H | |
| EUROCOVER | 280,2 | 304,4 | 198,1 | 290 | 230 | 320 | 4,6 |