

# EVOSTA 2 OEM

CIRCOLATORI ELETTRONICI  
PER IMPIANTI DI RISCALDAMENTO E CONDIZIONAMENTO





# EVOSTA 2 OEM

## CIRCOLATORI ELETTRONICI A ROTORE BAGNATO



### DATI TECNICI

**Campo di funzionamento:** 0-4 m<sup>3</sup>/h con prevalenza fino a 7,5 metri  
**Campo di temperatura del liquido:** da -10 °C a +110 °C  
**Temperatura ambiente massima:** + 70°C con Temp. liquido max. +70 °C  
**Pressione di esercizio:** 10 bar (1000 kPa)  
**Grado di protezione:** IPX5  
**Classe di isolamento:** F  
**Installazione:** con l'asse del motore orizzontale  
**Alimentazione di serie:** monofase 1x230 V~ 50/60 Hz  
**Cavo di alimentazione:** molex plug con cavo di 1.5m  
**Cavo segnale:** plug con cavo 1.5 m (solo versioni OEM)  
**Liquido pompato:** pulito, libero da sostanze solide e oli minerali, non viscoso, chimicamente neutro, prossimo alle caratteristiche dell'acqua (glicole max. 50%)

### APPLICAZIONI

Pompa elettronica a basso consumo energetico progettata per soddisfare i requisiti dell'industria OEM, in termini di performance ed ergonomia.

### VANTAGGI

EVOSTA 2 OEM è la nuova gamma di circolatori DAB capace di offrire la robustezza del circolatore meccanico abbinata ai vantaggi di quello elettronico. Il motore sincrono a magneti permanenti, il convertitore di frequenza, l'indice di efficienza  $EEL \leq 0,20$  abbinati al grado di protezione IPX5 e al tappo di sfiato integrato, rendono la famiglia EVOSTA 2 OEM uno dei prodotti migliori della categoria in termini di efficienza e affidabilità. La gamma di circolatori EVOSTA 2 OEM si presta molto bene alla sostituzione dei vecchi circolatori a tre velocità sia per le dimensioni compatte sia per la completezza offerta in termini di prestazioni.

Inoltre è un prodotto in grado di semplificare il lavoro dell'installatore, avendo un unico tasto di settaggio sequenziale e l'accesso diretto all'albero motore per l'eventuale sbloccaggio.

### CARATTERISTICHE COSTRUTTIVE

Corpo pompa in ghisa con trattamento di cataforesi e motore a rotore bagnato. Cassa motore in acciaio, girante in tecnopolimero. Albero motore in ceramica montato su bronzine in ceramica lubrificate dal liquido pompato. Camicia del rotore, camicia statore e flangia di chiusura in acciaio inossidabile. Anello reggispianta in grafite. Anelli di tenuta in EPDM e tappo di sfiato aria in ottone.

Grazie alla protezione interna del motore, la pompa non richiede alcuna protezione contro il sovraccarico.

### PANNELLO DI CONTROLLO

Le funzionalità dei circolatori EVOSTA 2 OEM possono essere modificate tramite il pannello di controllo posto sul coperchio del dispositivo di controllo elettronico. La pompa presenta nove opzioni di impostazione che possono essere selezionate con il pulsante MODE.

Le impostazioni della pompa sono indicate da sei segmenti luminosi sul display.

La versione EVOSTA OEM PWM può essere comandata da una unità di comando esterna tramite segnale digitale PWM (Pulse Width Modulation). Il setpoint della curva di regolazione può essere a:

- Pressione proporzionale
- Velocità costante

viene impostata tramite il duty cycle del segnale PWM applicato secondo la norma VDMA Einheitsblatt 24244 "Wet runner circulating pumps - Specification of PWM control signals".

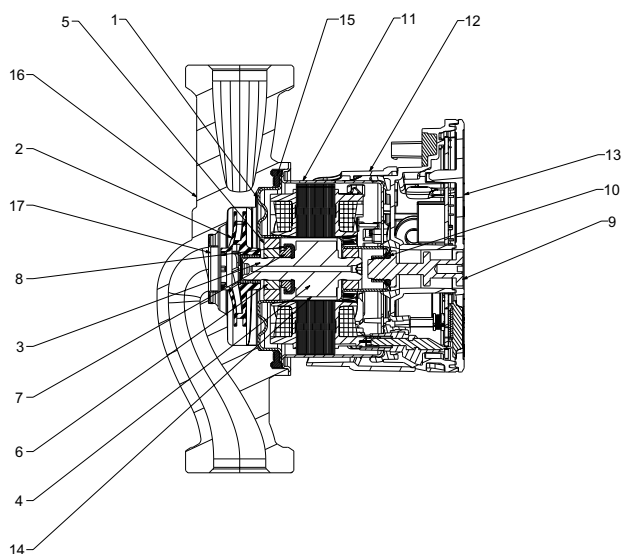
In aggiunta un segnale PWM in uscita dalla scheda indica lo stato di funzionamento del circolatore, come specificato in seguito.

# EVOSTA 2 OEM

CIRCOLATORI ELETTRONICI A ROTORE BAGNATO

## MATERIALI

N°	PARTICOLARI	MATERIALI
1	CAMICIA STATORE	AISI 316
2	GIRANTE	ULTRASON
3	ALBERO	ALUMINA
4	ROTORE	Fe
5	PORTA BOCCOLA	OTTONE
6	BOCCOLA	ALUMINA
7	BOCCOLA REGGISPINTA	GRAFITE
8	CUFFIA REGGISPINTA	EPDM
9	TAPPO DI SFIATO	OTTONE
10	O-RING	EPDM
11	CASSA MOTORE	AISI 304
12	ENCLOUSER SHELL	POLICARBONATO
13	ENCLOUSER	POLICARBONATO
14	CAMICIA ROTORE	AISI 304
15	GUARNIZIONE	EPDM
16	CORPO POMPA	GHISA - BRONZO (VERSIONE SAN)
17	ANELLO DI RASAMNETO	AISI 304



## MODALITÀ DI FUNZIONAMENTO

**FUNZIONAMENTO A PRESSIONE DIFFERENZIALE PROPORZIONALE**

PP1    PP2    PP3

**FUNZIONAMENTO A CURVA COSTANTE**

I    II    III    IV    V    VI

**FUNZIONAMENTO A PRESSIONE DIFFERENZIALE COSTANTE**

PC1    PC2    PC3

- **Indice di denominazione:**  
(esempio)

EVOSTA 2 OEM    75 / 130    1/2"    M9    D6

Nome serie \_\_\_\_\_

Campo prevalenza massima (dm) \_\_\_\_\_

Interasse (mm) \_\_\_\_\_

Standard (nessun rif) = bocche filettate da 1" 1/2  
1/2" = bocche filettate da 1"

" " = connettori posizionati ad ore 12  
M3 = connettori posizionati ad ore 3  
M6 = connettori posizionati ad ore 6  
M9 = connettori posizionati ad ore 9

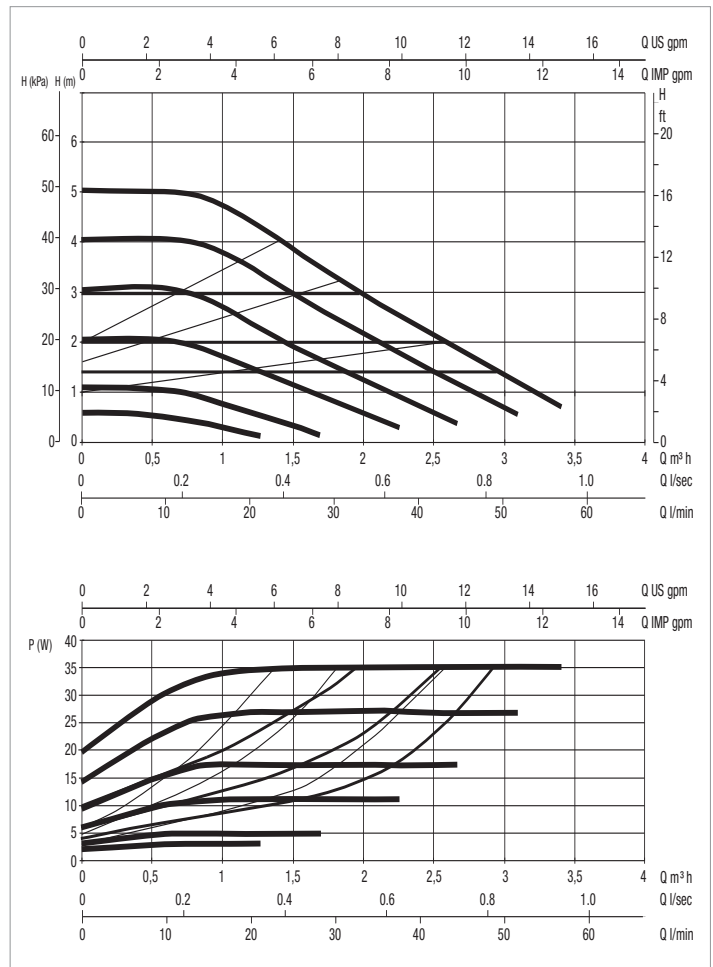
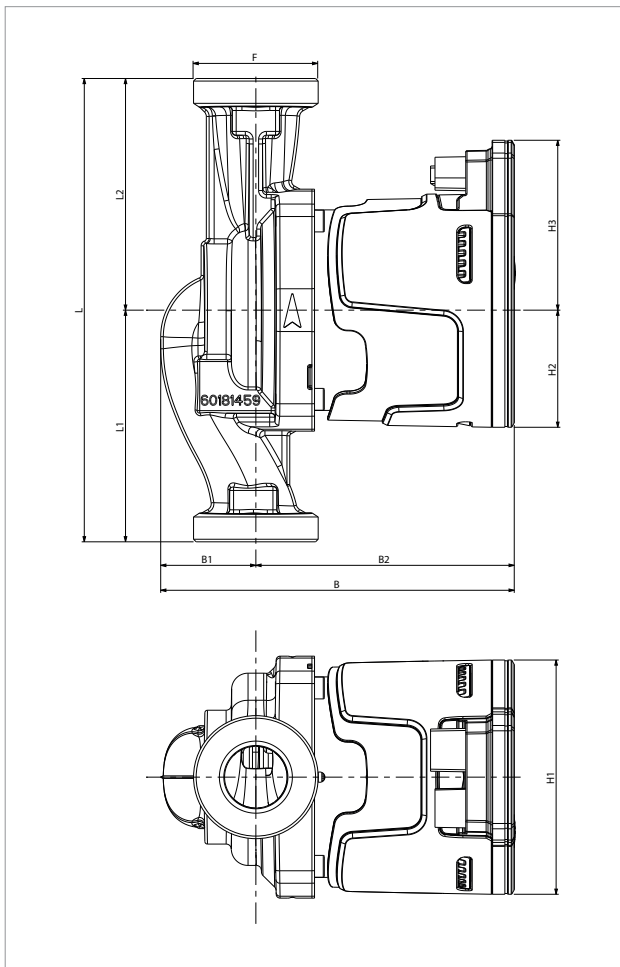
Con flusso che va dall'alto verso il basso

" " = cassa motore con 3 fori  
D3 = cassa motore con 1 foro posizionato ad ore 3  
D6 = cassa motore con 1 foro posizionato ad ore 6  
D9 = cassa motore con 1 foro posizionato ad ore 9  
D12 = cassa motore con 1 foro posizionato ad ore 12

# EVOSTA 2 OEM - CIRCOLATORI ELETTRONICI PER IMPIANTI DOMESTICI DI RISCALDAMENTO E CONDIZIONAMENTO

## SINGOLI A BOCCHETTONI

Campo di temperatura del liquido: da -10°C a +110°C - Massima pressione di esercizio: 10 bar (1000 kPa)



Le curve di prestazione sono basate su valori di viscosità cinematica = 1 mm²/s e densità pari a 1000 kg/m³. Tolleranza delle curve secondo ISO9906.

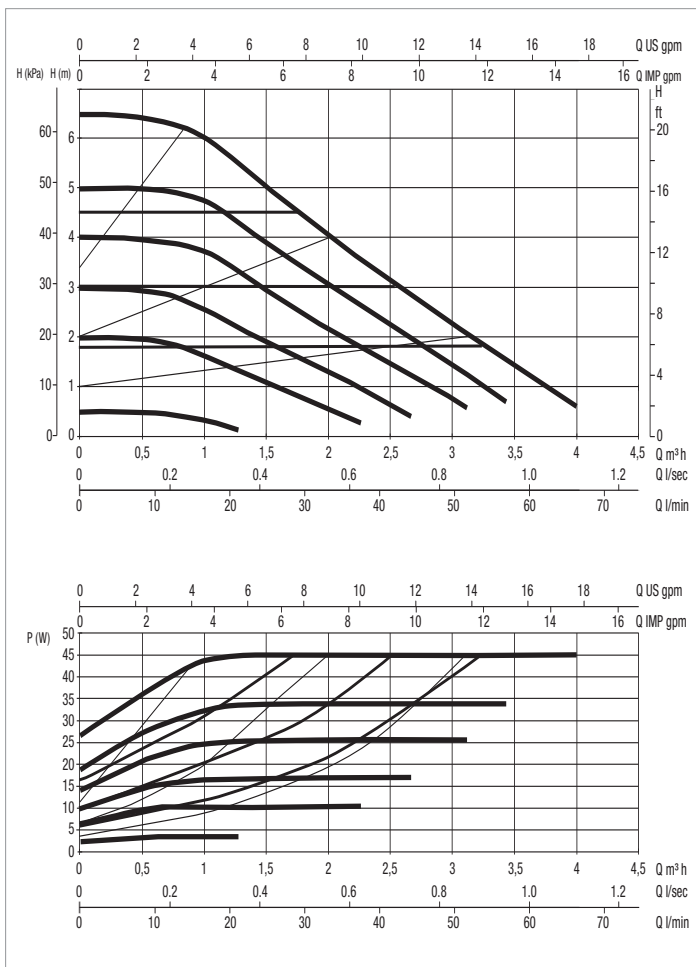
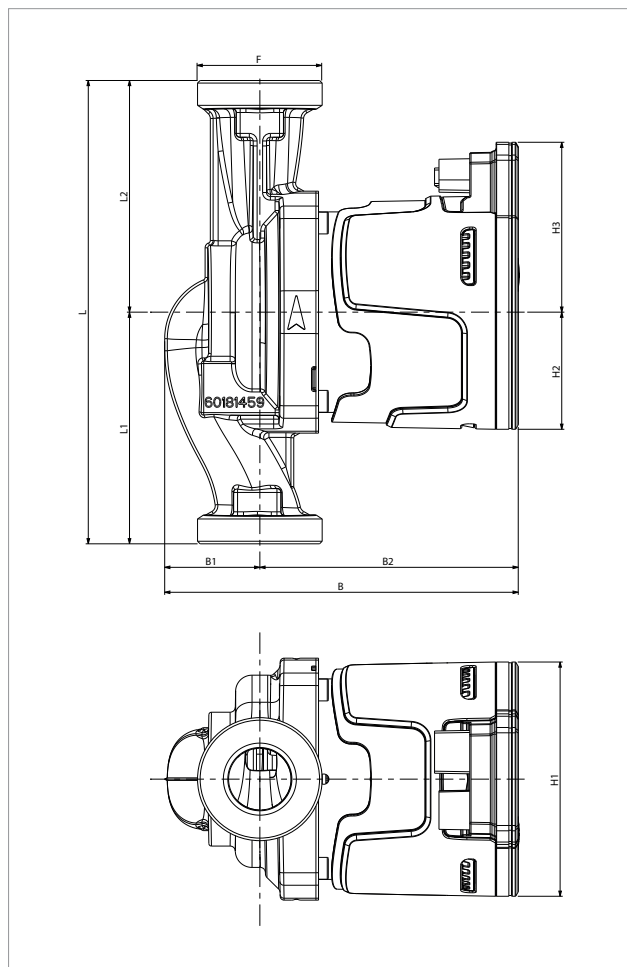
MODELLO	INTERASSE mm	ALIMENTAZIONE 50 Hz	P1 MAX W	P1 MIN W	In MAX A	In MIN A	EEL part.3	GRADO IP
EVOSTA2 50/130 OEM PWM (1/2")	130	1x230 V ~	35	2	0,29	0,026	<0,20	IP X5
EVOSTA2 50/130 OEM (1/2")	130	1x230 V ~	35	2	0,29	0,026	<0,20	IP X5
EVOSTA2 50/130 OEM PWM (1")	130	1x230 V ~	35	2	0,29	0,026	<0,20	IP X5
EVOSTA2 50/130 OEM (1")	130	1x230 V ~	35	2	0,29	0,026	<0,20	IP X5
EVOSTA2 50/180 OEM PWM (1")	180	1x230 V ~	35	2	0,29	0,026	<0,20	IP X5
EVOSTA2 50/180 OEM (1")	180	1x230 V ~	35	2	0,29	0,026	<0,20	IP X5

MODELLO	L	L1	L2	B	B1	B2	F	H	H1	H2	H3	Q.TÀ X PALLET
EVOSTA2 50/130 OEM PWM (1/2")	130	65	65	135	36	99	1"	94	91	45,5	66	240
EVOSTA2 50/130 OEM (1/2")	130	65	65	135	36	99	1"	94	91	45,5	66	240
EVOSTA2 50/130 OEM PWM (1")	130	65	65	135	36	99	1" 1/2	94	91	45,5	66	240
EVOSTA2 50/130 OEM (1")	130	65	65	135	36	99	1" 1/2	94	91	45,5	66	240
EVOSTA2 50/180 OEM PWM (1")	180	90	90	135	36	99	1" 1/2	94	91	45,5	66	144
EVOSTA2 50/180 OEM (1")	180	90	90	135	36	99	1" 1/2	94	91	45,5	66	144

# EVOSTA 2 OEM - CIRCOLATORI ELETTRONICI PER IMPIANTI DOMESTICI DI RISCALDAMENTO E CONDIZIONAMENTO

## SINGOLI A BOCCHETTONI

Campo di temperatura del liquido: da -10°C a +110°C - Massima pressione di esercizio: 10 bar (1000 kPa)



Le curve di prestazione sono basate su valori di viscosità cinematica = 1 mm<sup>2</sup>/s e densità pari a 1000 kg/m<sup>3</sup>. Tolleranza delle curve secondo ISO9906.

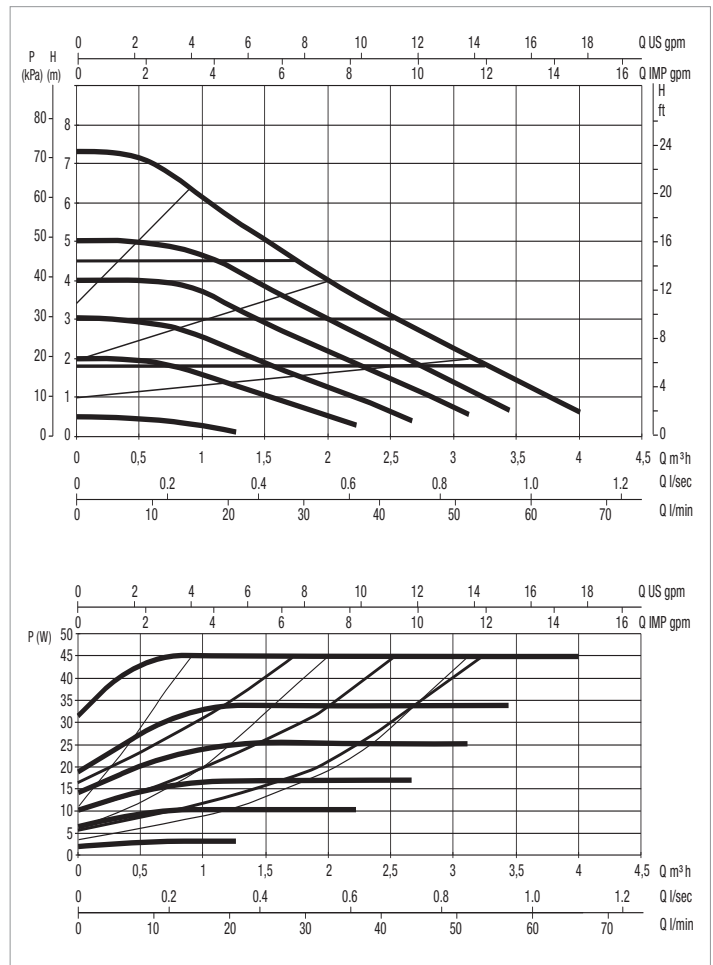
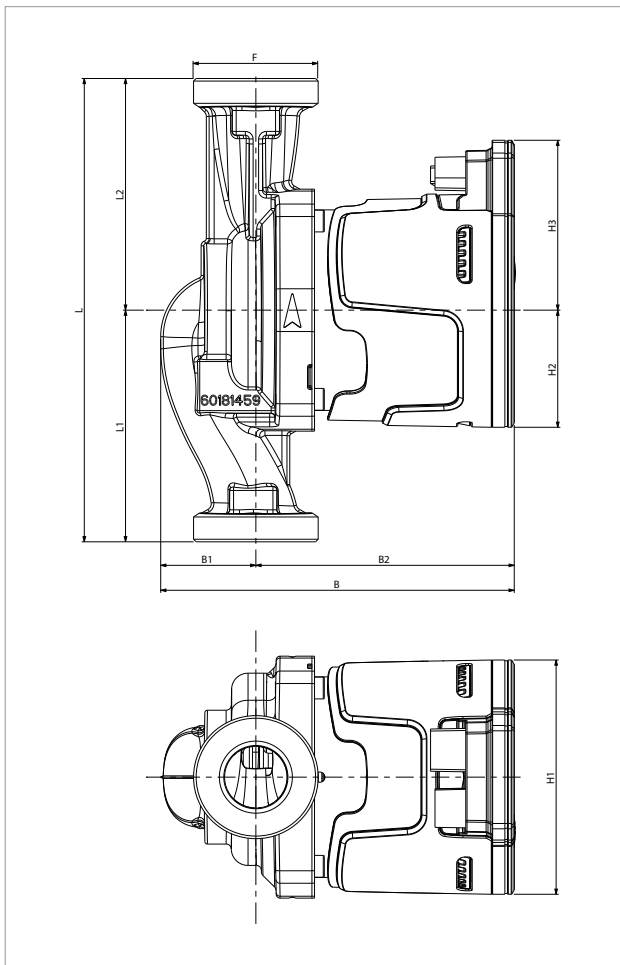
MODELLO	INTERASSE mm	ALIMENTAZIONE 50 Hz	P1 MAX W	P1 MIN W	In MAX A	In MIN A	EEl part.3	GRADO IP
EVOSTA2 65/130 OEM PWM (1/2")	130	1x230 V ~	45	2	0,35	0,026	<0,20	IP X5
EVOSTA2 65/130 OEM (1/2")	130	1x230 V ~	45	2	0,35	0,026	<0,20	IP X5
EVOSTA2 65/130 OEM PWM (1")	130	1x230 V ~	45	2	0,35	0,026	<0,20	IP X5
EVOSTA2 65/130 OEM (1")	130	1x230 V ~	45	2	0,35	0,026	<0,20	IP X5
EVOSTA2 65/180 OEM PWM (1")	180	1x230 V ~	45	2	0,35	0,026	<0,20	IP X5
EVOSTA2 65/180 OEM (1")	180	1x230 V ~	45	2	0,35	0,026	<0,20	IP X5

MODELLO	L	L1	L2	B	B1	B2	F	H	H1	H2	H3	Q.TÀ X PALLET
EVOSTA2 65/130 OEM PWM (1/2")	130	65	65	135	36	99	1"	94	91	45,5	66	240
EVOSTA2 65/130 OEM (1/2")	130	65	65	135	36	99	1"	94	91	45,5	66	240
EVOSTA2 65/130 OEM PWM (1")	130	65	65	135	36	99	1" 1/2	94	91	45,5	66	240
EVOSTA2 65/130 OEM (1")	130	65	65	135	36	99	1" 1/2	94	91	45,5	66	240
EVOSTA2 65/180 OEM PWM (1")	180	90	90	135	36	99	1" 1/2	94	91	45,5	66	144
EVOSTA2 65/180 OEM (1")	180	90	90	135	36	99	1" 1/2	94	91	45,5	66	144

# EVOSTA 2 OEM - CIRCOLATORI ELETTRONICI PER IMPIANTI DOMESTICI DI RISCALDAMENTO E CONDIZIONAMENTO

## SINGOLI A BOCCHETTONI

Campo di temperatura del liquido: da -10°C a +110°C - Massima pressione di esercizio: 10 bar (1000 kPa)



Le curve di prestazione sono basate su valori di viscosità cinematica = 1 mm²/s e densità pari a 1000 kg/m³. Tolleranza delle curve secondo ISO9906.

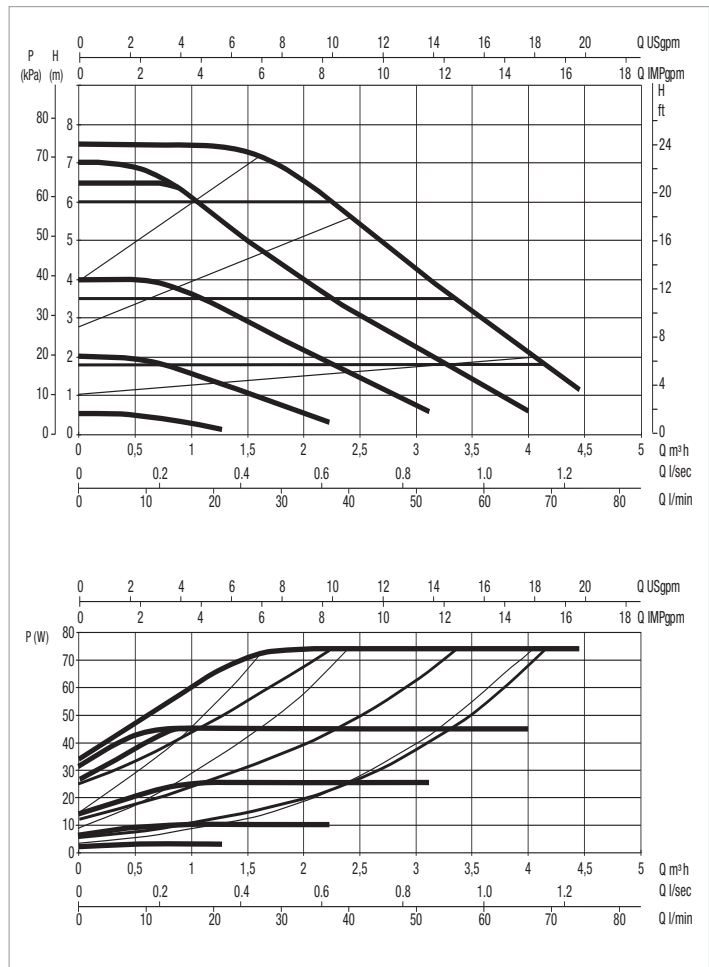
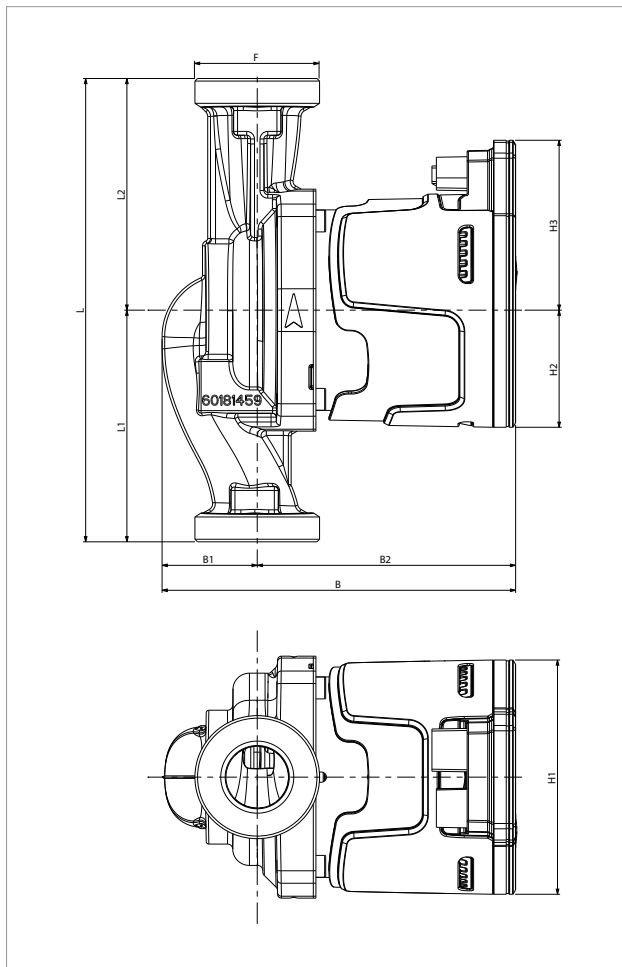
MODELLO	INTERASSE mm	ALIMENTAZIONE 50 Hz	P1 MAX W	P1 MIN W	In MAX A	In MIN A	EEL part.3	GRADO IP
EVOSTA2 70/130 OEM PWM (1/2")	130	1x230 V ~	45	2	0,35	0,026	<0,20	IP X5
EVOSTA2 70/130 OEM (1/2")	130	1x230 V ~	45	2	0,35	0,026	<0,20	IP X5
EVOSTA2 70/130 OEM PWM (1")	130	1x230 V ~	45	2	0,35	0,026	<0,20	IP X5
EVOSTA2 70/130 OEM (1")	130	1x230 V ~	45	2	0,35	0,026	<0,20	IP X5
EVOSTA2 70/180 OEM PWM (1")	180	1x230 V ~	45	2	0,35	0,026	<0,20	IP X5
EVOSTA2 70/180 OEM (1")	180	1x230 V ~	45	2	0,35	0,026	<0,20	IP X5

MODELLO	L	L1	L2	B	B1	B2	F	H	H1	H2	H3	Q.TÀ X PALLET
EVOSTA2 70/130 OEM PWM (1/2")	130	65	65	135	36	99	1"	94	91	45,5	66	240
EVOSTA2 70/130 OEM (1/2")	130	65	65	135	36	99	1"	94	91	45,5	66	240
EVOSTA2 70/130 OEM PWM (1")	130	65	65	135	36	99	1" 1/2	94	91	45,5	66	240
EVOSTA2 70/130 OEM (1")	130	65	65	135	36	99	1" 1/2	94	91	45,5	66	240
EVOSTA2 70/180 OEM PWM (1")	180	90	90	135	36	99	1" 1/2	94	91	45,5	66	144
EVOSTA2 70/180 OEM (1")	180	90	90	135	36	99	1" 1/2	94	91	45,5	66	144

# EVOSTA 2 OEM - CIRCOLATORI ELETTRONICI PER IMPIANTI DOMESTICI DI RISCALDAMENTO E CONDIZIONAMENTO

## SINGOLI A BOCCHETTONI

Campo di temperatura del liquido: da -10°C a +110°C - Massima pressione di esercizio: 10 bar (1000 kPa)



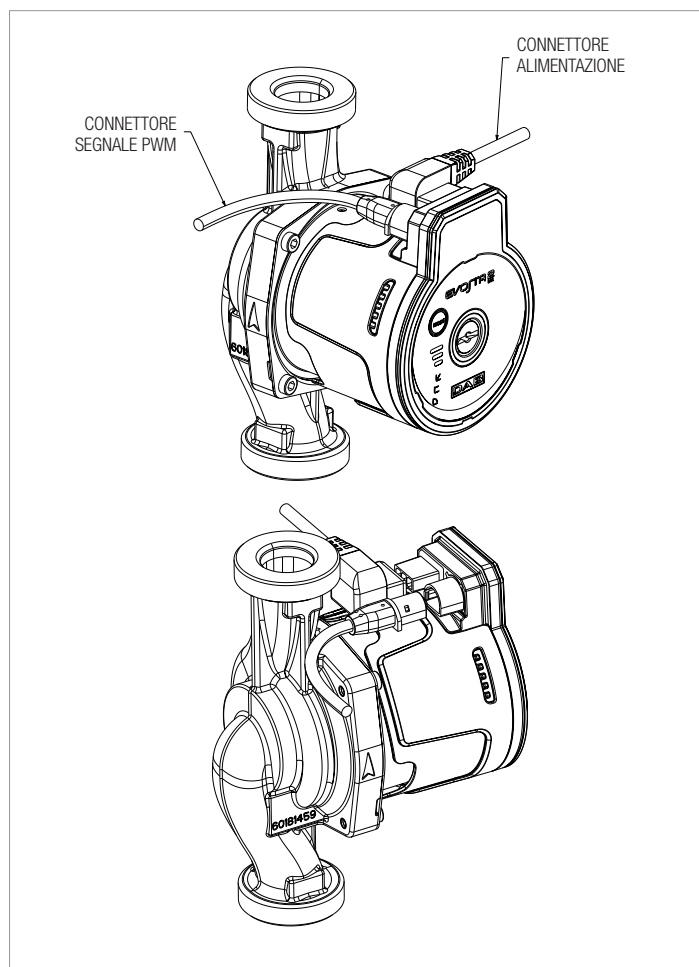
Le curve di prestazione sono basate su valori di viscosità cinematica = 1 mm<sup>2</sup>/s e densità pari a 1000 kg/m<sup>3</sup>. Tolleranza delle curve secondo ISO9906.

MODELLO	INTERASSE mm	ALIMENTAZIONE 50 Hz	P1 MAX W	P1 MIN W	In MAX A	In MIN A	EEl part.3	GRADO IP
EVOSTA2 75/130 OEM PWM (1/2")	130	1x230 V ~	74	2	0,57	0,026	<0,20	IP X5
EVOSTA2 75/130 OEM (1/2")	130	1x230 V ~	74	2	0,57	0,026	<0,20	IP X5
EVOSTA2 75/130 OEM PWM (1")	130	1x230 V ~	74	2	0,57	0,026	<0,20	IP X5
EVOSTA2 75/130 OEM (1")	130	1x230 V ~	74	2	0,57	0,026	<0,20	IP X5
EVOSTA2 75/180 OEM PWM (1")	180	1x230 V ~	74	2	0,57	0,026	<0,20	IP X5
EVOSTA2 75/180 OEM (1")	180	1x230 V ~	74	2	0,57	0,026	<0,20	IP X5

MODELLO	L	L1	L2	B	B1	B2	F	H	H1	H2	H3	Q.TÀ X PALLET
EVOSTA2 75/130 OEM PWM (1/2")	130	65	65	135	36	99	1"	94	91	45,5	66	240
EVOSTA2 75/130 OEM (1/2")	130	65	65	135	36	99	1"	94	91	45,5	66	240
EVOSTA2 75/130 OEM PWM (1")	130	65	65	135	36	99	1" 1/2	94	91	45,5	66	240
EVOSTA2 75/130 OEM (1")	130	65	65	135	36	99	1" 1/2	94	91	45,5	66	240
EVOSTA2 75/180 OEM PWM (1")	180	90	90	135	36	99	1" 1/2	94	91	45,5	66	144
EVOSTA2 75/180 OEM (1")	180	90	90	135	36	99	1" 1/2	94	91	45,5	66	144

# EVOSTA 2 OEM - CIRCOLATORI ELETTRONICI PER IMPIANTI DOMESTICI DI RISCALDAMENTO E CONDIZIONAMENTO SINGOLI A BOCCHETTONI

Campo di temperatura del liquido: da -10°C a +110°C - Massima pressione di esercizio: 10 bar (1000 kPa)



CAVO ALIMENTAZIONE		
REF.	COLORE	SEGNALE
1	GIALLO / VERDE	GND
2	CELESTE	NEUTRO
3	MARRONE	LINE

CAVO SEGNALE - PWM		
REF.	COLORE	SEGNALE
1	MARRONE	PWM IN
2	CELESTE	RIFERIMENTO
3	NERO	PWM OUT

MODELLO	Lunghezza cavo
CONNETTORE ALIMENTAZIONE *	1,5 m
CONNETTORE SEGNALE PWM *	1,5 m

\* da ordinare su richiesta

# EVOSTA 2 OEM - CIRCOLATORI ELETTRONICI PER IMPIANTI DOMESTICI DI RISCALDAMENTO E CONDIZIONAMENTO

## SINGOLI A BOCCHETTONI

Campo di temperatura del liquido: da -10°C a +110°C - Massima pressione di esercizio: 10 bar (1000 kPa)

### SEGNALE PWM IN INGRESSO

**Livello inattivo:** 0V

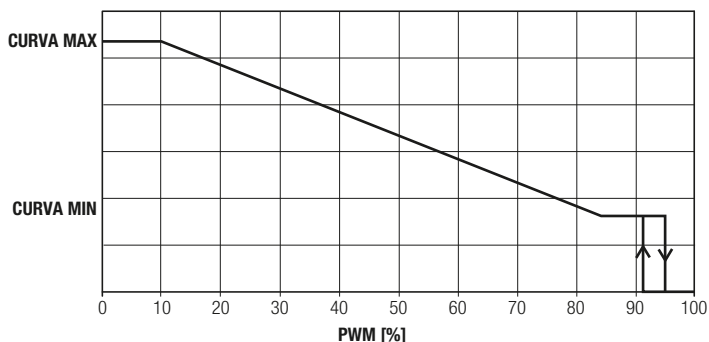
**Livello attivo:** da 4V-24V

**Corrente minima livello attivo:** 5 mA

**Frequenza:** 100Hz - 5 kHz

**Classe di isolamento:** Classe 2

**Classe ESD:** in conformità con IEC 61000-4-2 (ESD)



AREA DI FUNZIONAMENTO	CICLO DI LAVORO PWM
MODALITÀ STANDBY	> 95 % / ≤ 100 %
AREA D'ISTERESI	> 91 % / ≤ 95 %
SET POINT MINIMO	> 84 % / ≤ 91 %
SET POINT VARIABILE	≥ 10 % / ≤ 84 %
SET POINT MASSIMO	< 10 %

### SEGNALE PWM IN USCITA

(per prodotti PWM Standard)

**Tipo:** open collector

**Tensione massima:** 24V

**Corrente massima su transistor di uscita:** 50 mA

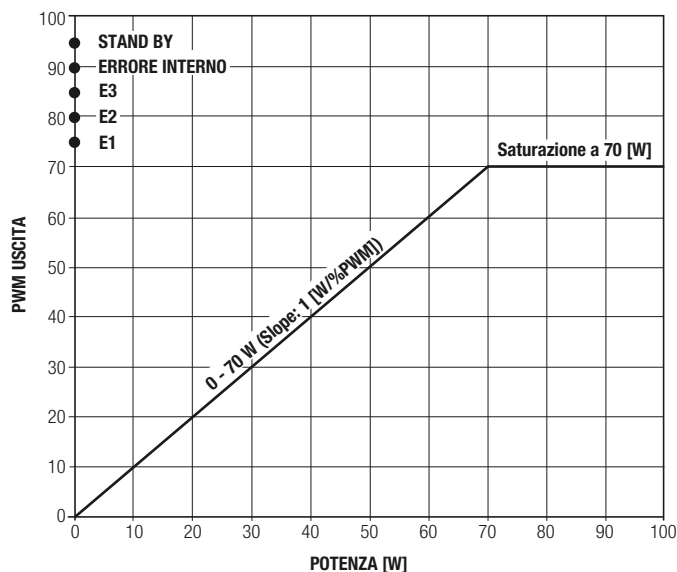
**Potenza massima su resistore di uscita:** 125 mW

**Potenza massima su zener di uscita 36 V:** 300 mW

**Frequenza:** 75 Hz +/- 2%

**Classe di isolamento:** classe 2

**Classe ESD:** in conformità con IEC 61000-4-2 (ESD)



AREA DI FUNZIONAMENTO	CICLO DI LAVORO PWM
POMPA IN FUNZIONE (vedere grafico PWM USCITA / POTENZA)	1%-70%
ERRORE 1 MARCIA A SECCO	75%
ERRORE 2 ROTORE BLOCCATO	80%
ERROR 3 ANOMALIA SCHEDA ELETTRONICA	85%
ERRORE INTERNO	90%
STANDBY (STOP) DA SEGNALE PWM	95%

## EVOSTA 2 OEM - CIRCOLATORI ELETTRONICI PER IMPIANTI DOMESTICI DI RISCALDAMENTO E CONDIZIONAMENTO

### SINGOLI A BOCCHETTONI

Campo di temperatura del liquido: da -10°C a +110°C - Massima pressione di esercizio: 10 bar (1000 kPa)

### SEGNALE PWM IN USCITA

(per prodotti PWM con feedback in portata)

Tipo: open collector

Tensione massima: 24V

Corrente massima su transistor di uscita: 50 mA

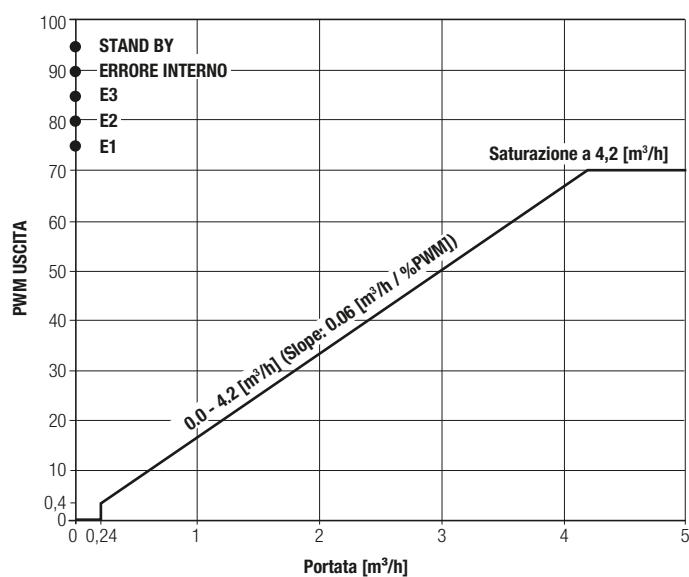
Potenza massima su resistore di uscita: 125 mW

Potenza massima su zener di uscita 36 V: 300 mW

Frequenza: 75 Hz +/- 2%

Classe di isolamento: classe 2

Classe ESD: in conformità con IEC 61000-4-2 ( ESD )



AREA DI FUNZIONAMENTO	CICLO DI LAVORO PWM
POMPA IN FUNZIONE (vedere grafico PWM USCITA / PORTATA)	1% - 70%
ERRORE 1 MARCIA A SECCO	75%
ERRORE 2 ROTORE BLOCCATO	80%
ERROR 3 ANOMALIA SCHEDA ELETTRONICA	85%
ERRORE INTERNO	90%
STANDBY (STOP) DA SEGNALE PWM	95%

# EVOJTA 2 OEM - CIRCOLATORI ELETTRONICI PER IMPIANTI DOMESTICI DI RISCALDAMENTO E CONDIZIONAMENTO SINGOLI A BOCCHETTONI

Campo di temperatura del liquido: da -10°C a +110°C - Massima pressione di esercizio: 10 bar (1000 kPa)




## TABELLA LETTURA ROTAZIONI TESTA

	FORI DI DRENAGGIO SU CASSA MOTORE	
	POSIZIONE 1	POSIZIONE 3
	CONFIGURAZIONE STANDARD	CONFIGURAZIONE STANDARD
	M9D6	M9
	N/A	N/A
	N/A	M3
	M9D3	M9
	M6D3	M6
	N/A	N/A
	N/A	CONFIGURAZIONE STANDARD

# EVOJTA 2 OEM - CIRCOLATORI ELETTRONICI PER IMPIANTI DOMESTICI DI RISCALDAMENTO E CONDIZIONAMENTO SINGOLI A BOCCHETTONI

Campo di temperatura del liquido: da -10°C a +110°C - Massima pressione di esercizio: 10 bar (1000 kPa)

## TABELLA LETTURA ROTAZIONI TESTA

	FORI DI DRENAGGIO SU CASSA MOTORE	
	POSIZIONE 1	POSIZIONE 3
	M6D12	M6
	M3D12	M3
	N/A	N/A
	N/A	M9
	M3D9	M3
	M12D9	CONFIGURAZIONE STANDARD
	N/A	N/A
	N/A	M6





# DAB

PUMPS SELECTOR

## Selezione prodotti on-line



**DAB PUMPS LTD.**  
Unit 6 Gilberd Court  
Newcomen Way, Severalls Park  
CO4 9WN  
Colchester  
ordersuk@dwtgroup.com  
Tel. +44 0333 777 5010



**DAB PUMPS IBERICA S.L.**  
Calle Verano 18-20-22  
28850 - Torrejón de Ardoz - Madrid  
Spain  
Info.spain@dwtgroup.com  
Tel. +34 91 6569545



**DAB PUMPS DE MÉXICO, S.A. DE C.V.**  
Av Amsterdam 101 Local 4  
Col. Hipódromo Condesa,  
Del. Cuauhtémoc CP 06170  
Ciudad de México  
Tel. +52 55 553 2621



**DAB PUMPS BV**  
'tHofveld 6 C1  
1702 Groot Bijgaarden - Belgium  
info.belgium@dwtgroup.com  
Tel. +32 2 4668353



**DAB PUMPS HUNGARY KFT.**  
H-8800  
Nagykanizsa, Buda Ernő u.5  
Hungary  
Tel. +36 93501700



**DAB PUMPS SOUTH AFRICA (PTY) LTD**  
Twenty One industrial Estate,  
16 Purlin Street, Unit B, Warehouse 4  
Olifantsfontein -1667 - South Africa  
info.sa@dwtgroup.com  
Tel. +27 12 361 3997



**DAB PUMPS B.V.**  
Statenlaan, 4  
5223 LA, 's-Hertogenbosch  
Nederland  
info.nl@dabpumps.com  
Tel. +31 416 387280



**DAB PUMPS POLAND Sp. z o.o.**  
Ul. Cieslewskich 35K  
03-017 Warszawa - Poland  
sprzedaz@dabpumps.com.pl



**DAB PUMPS (QINGDAO) CO. LTD.**  
No.10 Xindong Road  
Jiulong Town,  
Jiaozhou City  
266319 Qingdao (Shandong) - China  
sales.cn@dwtgroup.com  
Tel. +86 400 186 8280



**DAB PUMPS FRANCE SAS**  
Tour Ariane, Paris la Défense 9  
5, Place de la Pyramide  
92800 Puteaux - France  
info.fr@dabpumps.com  
Tel. +33 (0)6 79 63 05 46  
+33 (0)7 89 01 53 35



**DAB PUMPS INC.**  
3226 Benchmark Drive  
Ladson, SC 29456 - USA  
info.usa@dwtgroup.com  
Tel. 1- 843-797-5002  
Fax 1-843-797-3366



**DAB PUMPS OCEANIA PTY LTD**  
426 South Gippsland Highway,  
Dandenong South VIC 3175 - Australia  
info.oceania@dwtgroup.com  
Tel. +61 1300 378 677



**DAB PUMPS GMBH**  
Am Nordpark 3  
D - 41069 Mönchengladbach - Germany  
info.germany@dwtgroup.com  
Tel. +49 2161 47388-0  
Fax +49 2161 47388-36



**DAB PUMPS CANADA INC.**  
333 Bay Street, Suite 4600, Toronto,  
Ontario, M5H 2S5, - Canada  
orders@dwtgroup.ca  
Tel. 1-833-322-7867



**PT DAB PUMPS INDONESIA**  
Satrio Tower lantai 26  
unit C-D, Jl. Prof. Dr. Satrio Kav. C4,  
Kel. Kuningan Timur, Kec. Setiabudi, Kota Adm.  
Jakarta Selatan, Prov. DKI Jakarta. - Indonesia  
Tel. +62 2129222850