

FEKA VS

POMPE SOMMERGIBILI PER ACQUE REFLUE E METEORICHE





DATI TECNICI

Portata: da 3 m³/h a 39 m³/h

Prevalenza: 17 m

Liquido pompato: acque luride e acque usate in genere, non aggressive

Passaggio libero: 50 mm

Campo di temperatura del liquido:

Da 0°C a +35°C per uso domestico

Da 0°C a +50°C per altri impieghi

Connessione di mandata: filettata 2" GAS

Direzione di mandata: orizzontale

Girante: vortex in acciaio inossidabile

Grado di protezione: IP 68

Classificazione termica dell'isolamento del motore: F

Cavo di alimentazione: H07RN-F

Tipi di installazione possibile: fissa o mobile in posizione verticale

Immersione massima: 7 metri

Pompe sommergibili per l'ambito domestico-residenziale e commerciale, realizzate interamente in acciaio inossidabile e adatte per il sollevamento delle acque cariche e di scarico contenenti corpi solidi con un diametro massimo di 50 mm. L'idraulica perfezionata ha consentito un aumento globale dell'efficienza, permettendo una diminuzione dei consumi a parità di prestazioni e affidabilità.

CARATTERISTICHE COSTRUTTIVE DELLA POMPA

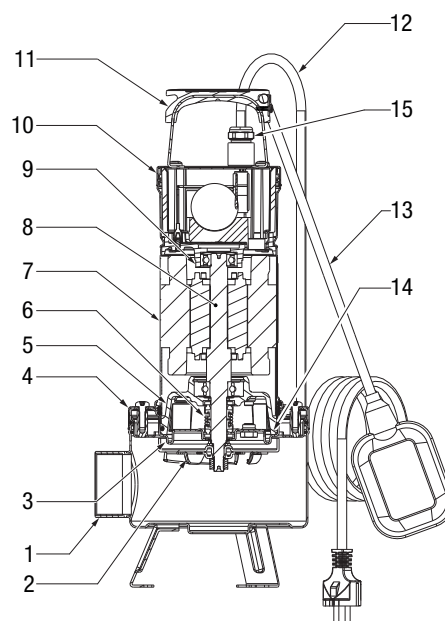
La girante vortex è in acciaio inossidabile; la tenuta meccanica è doppia con camera d'olio interposta (olio atossico), in carbone/allumina lato motore e carburo di silicio/carburo di silicio lato pompa. Coperchio porta tenuta, cassa motore, corpo pompa, calotta e maniglia sono in acciaio inossidabile. La maniglia è rivestita in gomma isolante. Costruzione secondo normative CEI 2-3CEI 61-69 (EN 60335-2-41). La temperatura massima dell'ambiente per l'utilizzo della FEKA VS è di +40°C con motore emerso.

CARATTERISTICHE COSTRUTTIVE DEL MOTORE

Il motore a secco di tipo sincrono, stagno è raffreddato dal liquido pompato. Il rotore è montato su cuscinetti a sfere ingrassati a vita, maggiorati e selezionati per garantire silenziosità e durata. L'albero motore è in acciaio inossidabile AISI 316. La protezione termo-amperometrica è di serie per la versione monofase.

MATERIALI

N°	PARTICOLARI	MATERIALI	
1	CORPO POMPA	ACCIAIO INOSSIDABILE AISI 304	
2	GIRANTE	ACCIAIO INOSSIDABILE AISI 304	
3	DISCO TENUTA ASSE	ACCIAIO INOSSIDABILE AISI 304	
4	FLANGIA COLLEGAMENTO MOTORE	ACCIAIO INOSSIDABILE AISI 304	
5	SUPPORTO INFERIORE CUSCINETTO	ALLUMINIO	
6	TENUTA MECCANICA	LATO POMPA	CARBURO DI SILICIO / CARBURO DI SILICIO
		LATO MOTORE	CARBONIO / ALLUMINIO
7	CASSA MOTORE	ACCIAIO INOSSIDABILE AISI 304	
8	ALBERO MOTORE	LATO POMPA	ACCIAIO INOSSIDABILE AISI 316
		LATO MOTORE	ACCIAIO C10
9	SUPPORTO SUPERIORE CUSCINETTO	ALLUMINIO	
10	COLLEGAMENTO DEL COPERCHIO	ACCIAIO INOSSIDABILE AISI 304	
11	MANIGLIA	ACCIAIO INOSSIDABILE RIVESTITA IN GOMMA ISOLANTE	
12	CAVO ALIMENTAZIONE	H07RN-F	
13	CAVO GALLEGGIANTE	H07RN-F	
14	GUARNIZIONI O-RING	NBR	
15	PASSACAVO	OTTONE PLACCATO IN NICHEL	



CAMPO DELLE PRESTAZIONI

Le curve di prestazione sono basate su valori di viscosità cinematica = 1 mm²/s e densità pari a 1000 kg/m³. Tolleranza delle curve secondo ISO9906.

TABELLA GRAFICA DI SELEZIONE

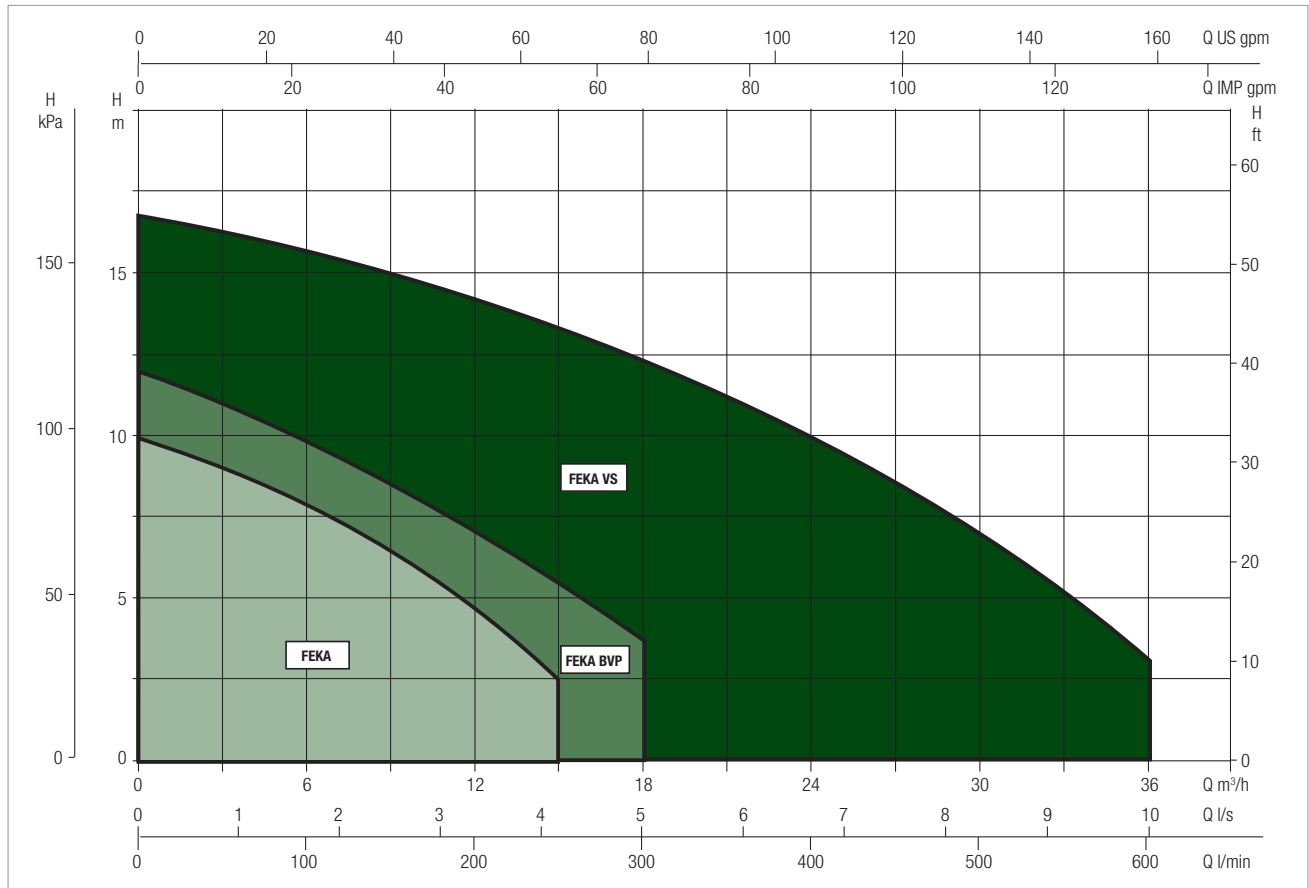
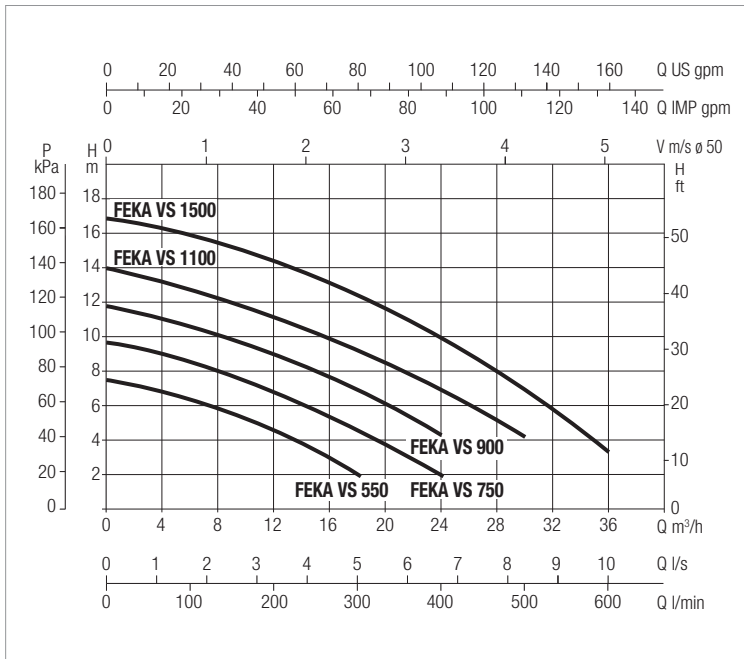
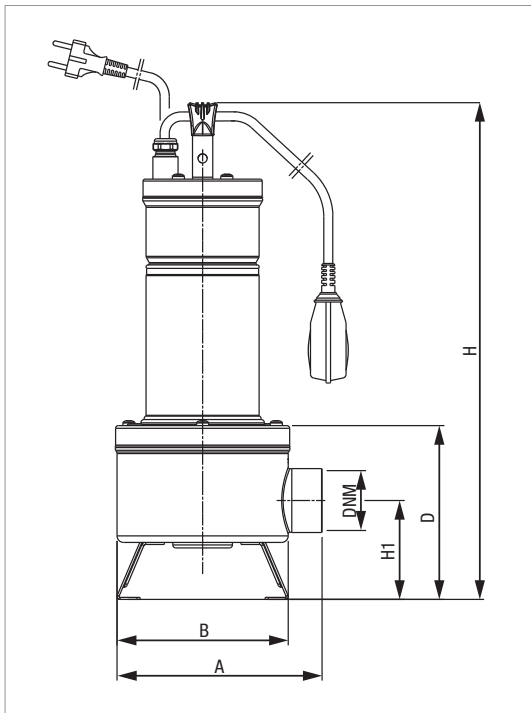


TABELLA DI SELEZIONE - FEKA VS

MODELLO	Q=m ³ /h	0	3	6	9	12	15	18	24	30	36
	Q=l/min	0	50	100	150	200	250	300	400	500	600
FEKA VS 550	H (m)	7,8	6,9	6,2	5,6	4,1	3,2	1,8			
FEKA VS 750		9,6	9,2	8,5	7,6	6,7	5,6	4,3	1,9		
FEKA VS 900		11,8	11,3	10,5	9,8	9	8	6,8	4,1		
FEKA VS 1100		14	13,4	12,8	12	11,2	10,1	9	6,7	4	
FEKA VS 1500		17	16	15,4	15,1	14,5	13,3	12,4	10,43	6,8	3,1

FEKA VS - POMPE SOMMERSIBILI PER ACQUE REFLUE E METEORICHE

Campo di temperatura del liquido pompato: da 0°C a +35°C per uso domestico (EN 60335-2-41) - da 0°C a +50°C per altri impieghi



Le curve di prestazione sono basate su valori di viscosità cinematica = 1 mm²/s e densità pari a 1000 kg/m³. Tolleranza delle curve secondo ISO9906.

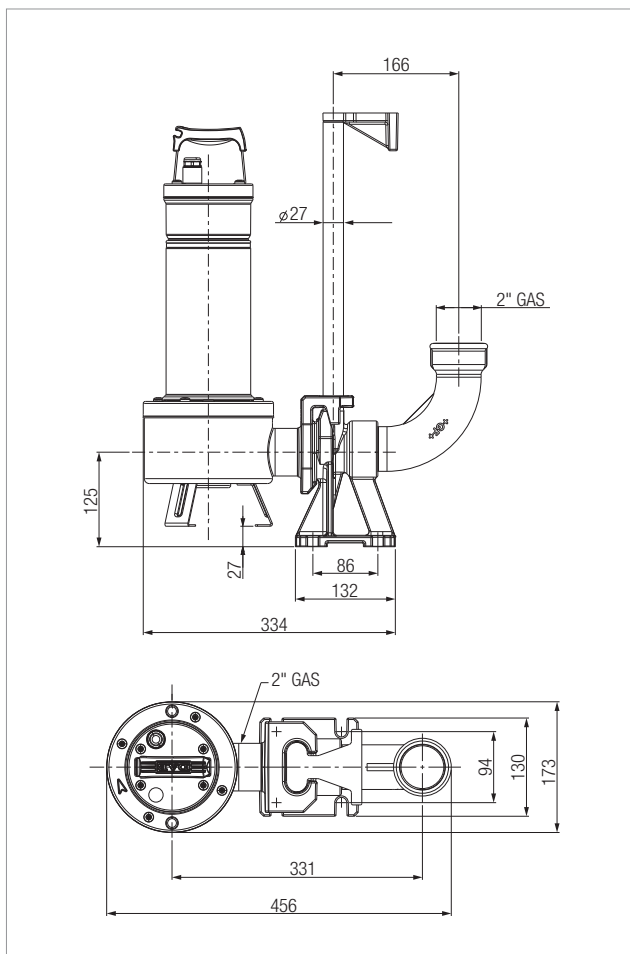
MODELLO	DATI ELETTRICI				
	ALIMENTAZ. 50 Hz	P1 MAX kW	P2 NOMINALE		In A
			kW	HP	
FEKA VS 550 A	1X220 - 240V~	0,9	0,55	0,75	4,1
FEKA VS 550	1X220 - 240V~	0,9	0,55	0,75	4,1
FEKA VS 550	3X400V~	0,9	0,55	0,75	1,8
FEKA VS 750 A	1X220 - 240V~	1,1	0,7	0,95	4,8
FEKA VS 750	1X220 - 240V~	1,1	0,7	0,95	4,8
FEKA VS 750	3X400V~	1,1	0,7	0,95	2
FEKA VS 900 A	1X220 - 240V~	1,35	0,9	1,22	6,3
FEKA VS 900	1X220 - 240V~	1,35	0,9	1,22	6,3
FEKA VS 900	3X400V~	1,35	0,9	1,22	2,6
FEKA VS 1100 A	1X220 - 240V~	1,6	1,1	1,5	7,3
FEKA VS 1100	1X220 - 240V~	1,6	1,1	1,5	7,3
FEKA VS 1100	3X400V~	1,6	1,1	1,5	2,9
FEKA VS 1500 A	1X220 - 240V~	2	1,5	2	9,1
FEKA VS 1500	1X220 - 240V~	2	1,5	2	9,1
FEKA VS 1500	3X400V~	2	1,5	2	3,8

MODELLO	A	B	D	H	H1	DIMENSIONI IMBALLO			PESO Kg
						LA	LB	H	
FEKA VS 550	203	170	172	475	98	560	235	215	12,5
FEKA VS 750	203	170	172	475	98	560	235	215	12,5
FEKA VS 900	203	170	172	515	98	620	235	215	15,6
FEKA VS 1100	203	170	172	515	98	620	235	215	15,6
FEKA VS 1500	203	170	172	535	98	620	235	215	16,7

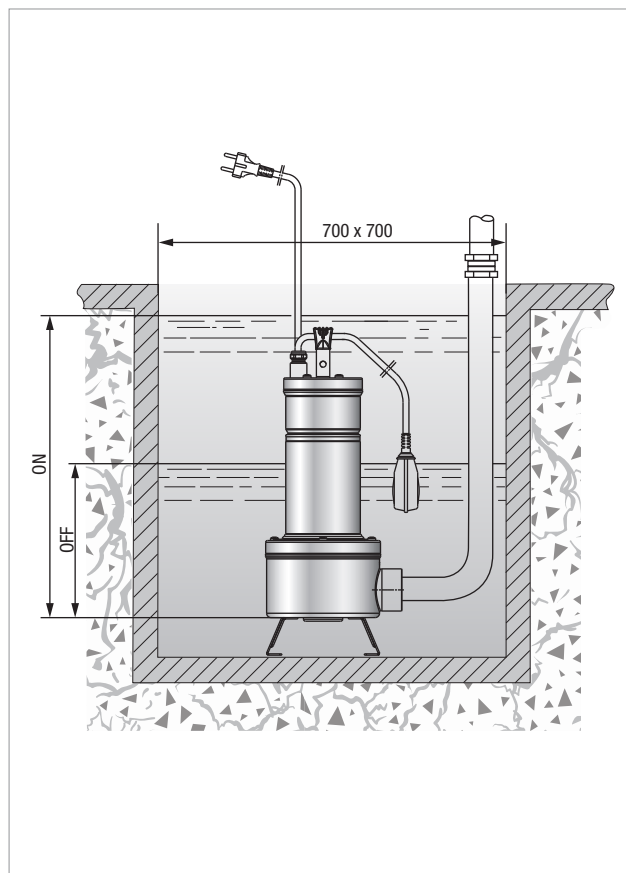
FEKA VS - POMPE SOMMERSIBILI PER ACQUE REFLUE E METEORICHE

Campo di temperatura del liquido pompato: da 0°C a +35°C per uso domestico (EN 60335-2-41) - da 0°C a +50°C per altri impieghi

INSTALLAZIONE FISSA



INSTALLAZIONE PORTATILE



FEKA VS 550-750	ON 425 mm	OFF 360 mm
FEKA VS 900-1100	ON 480 mm	OFF 400 mm
FEKA VS 1500	ON 480 mm	OFF 400 mm

DAB
PUMPS SELECTOR

Selezione prodotti on-line



DAB PUMPS LTD.
Unit 6 Gilberd Court
Newcomen Way, Severalls Park
CO4 9WN
Colchester
ordersuk@dwtgroup.com
Tel. +44 0333 777 5010



DAB PUMPS IBERICA S.L.
Calle Verano 18-20-22
28850 - Torrejón de Ardoz - Madrid
Spain
Info.spain@dwtgroup.com
Tel. +34 91 6569545



DAB PUMPS DE MÉXICO, S.A. DE C.V.
Av Amsterdam 101 Local 4
Col. Hipódromo Condesa,
Del. Cuauhtémoc CP 06170
Ciudad de México
Tel. +52 55 553 2621



DAB PUMPS BV
'tHofveld 6 C1
1702 Groot Bijgaarden - Belgium
info.belgium@dwtgroup.com
Tel. +32 2 4668353



DAB PUMPS HUNGARY KFT.
H-8800
Nagykanizsa, Buda Ernő u.5
Hungary
Tel. +36 93501700



DAB PUMPS SOUTH AFRICA (PTY) LTD
Twenty One industrial Estate,
16 Purlin Street, Unit B, Warehouse 4
Olifantsfontein -1667 - South Africa
info.sa@dwtgroup.com
Tel. +27 12 361 3997



DAB PUMPS B.V.
Statenlaan, 4
5223 LA, 's-Hertogenbosch
Nederland
info.nl@dabpumps.com
Tel. +31 416 387280



DAB PUMPS POLAND Sp. z o.o.
Ul. Cieslewskich 35K
03-017 Warszawa - Poland
sprzedaz@dabpumps.com.pl



DAB PUMPS (QINGDAO) CO. LTD.
No.10 Xindong Road
Jiulong Town,
Jiaozhou City
266319 Qingdao (Shandong) - China
sales.cn@dwtgroup.com
Tel. +86 400 186 8280



DAB PUMPS FRANCE SAS
Tour Ariane, Paris la Défense 9
5, Place de la Pyramide
92800 Puteaux - France
info.fr@dabpumps.com
Tel. +33 (0)6 79 63 05 46
+33 (0)7 89 01 53 35



DAB PUMPS INC.
3226 Benchmark Drive
Ladson, SC 29456 - USA
info.usa@dwtgroup.com
Tel. 1- 843-797-5002
Fax 1-843-797-3366



DAB PUMPS OCEANIA PTY LTD
426 South Gippsland Highway,
Dandenong South VIC 3175 - Australia
info.oceania@dwtgroup.com
Tel. +61 1300 378 677



DAB PUMPS GMBH
Am Nordpark 3
D - 41069 Mönchengladbach - Germany
info.germany@dwtgroup.com
Tel. +49 2161 47388-0
Fax +49 2161 47388-36



DAB PUMPS CANADA INC.
333 Bay Street, Suite 4600, Toronto,
Ontario, M5H 2S5, - Canada
orders@dwtgroup.ca
Tel. 1-833-322-7867



PT DAB PUMPS INDONESIA
Satrio Tower lantai 26
unit C-D, Jl. Prof. Dr. Satrio Kav. C4,
Kel. Kuningan Timur, Kec. Setiabudi, Kota Adm.
Jakarta Selatan, Prov. DKI Jakarta. - Indonesia
Tel. +62 2129222850