

GENIX

STAZIONI AUTOMATICHE DI RACCOLTA E SOLLEVAMENTO



GENIX



GENIX WL



DATI TECNICI

Campo di temperatura del liquido: da 0°C a +50°C.

Liquido pompato: acque di scarico come normato da EN 12050-3.

Omologazioni di terze parti: VDE-GS, LGA, VDE-EMC.

Capacità: omologato per sciacquoni da 6 e 9 litri secondo quanto normato da EN12050-3.

Classe di protezione: IP44.

Azionamento: automatico.

APPLICAZIONI

Indispensabile quando le acque di rifiuto di wc, docce, lavabi o bidet non possano essere espulse per gravità. Queste stazioni di sollevamento raccolgono e pompano le acque di scarico attraverso un tubo di piccole dimensioni fino allo scarico per caduta più vicino.

I modelli GENIX sono caratterizzati dall'attacco per lo scarico del WC frontale. La versione GENIX WL si differenzia per dall'attacco WC laterale, studiata appositamente per le applicazioni con sanitari sospesi al muro o quando non c'è sufficiente spazio dietro il WC. Nel modello 110 è possibile collegare, oltre al WC, un'ulteriore utenza come ad esempio un lavandino. Nel modello 130, oltre al WC, si possono collegare tre ulteriori utenze, come lavandino, doccia, bidet o vasca da bagno. I modelli proposti si caratterizzano per la silenziosità nel funzionamento, ulteriormente migliorata nelle versioni Comfort. La pompa potente e affidabile e il dispositivo trituratore in acciaio inossidabile placcato in nichel rendono il prodotto durevole e praticamente esente da manutenzione ordinaria. La manutenzione straordinaria è estremamente agevole in caso di blocco per la possibilità di accedere al gruppo motore dall'esterno senza necessità di rimuovere il prodotto, garantendo una manutenzione pulita e priva di inconvenienti. Il kit di installazione è completo di connessioni adattabili a diversi diametri di tubazione con attacco rapido e valvole di non ritorno integrate.

Sono disponibili come accessori un allarme acustico antiaggomente e un tubo adattatore di prolunga per adattare il GENIX a installazioni preesistenti.

CARATTERISTICHE COSTRUTTIVE DELLA POMPA

Vasca in polipropilene caricato al bario 30%. Nella versione insonorizzata, l'insonorizzante è in polipropilene caricato al bario 70%. Girante in PPO 30% fibra di vetro. Albero motore in acciaio inossidabile.

Trituratore in acciaio inox nichelato.

CARATTERISTICHE COSTRUTTIVE DEL MOTORE

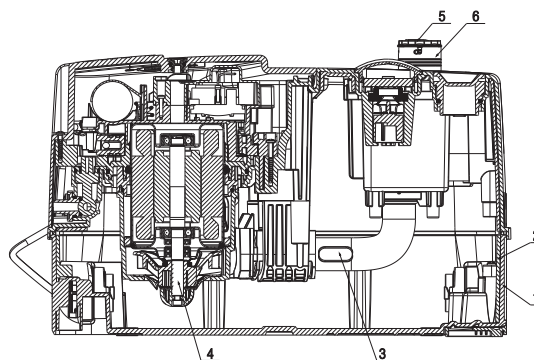
Di tipo asincrono in acciaio inox. Albero e calotta in acciaio inox.

Protezione termica contro il surriscaldamento.

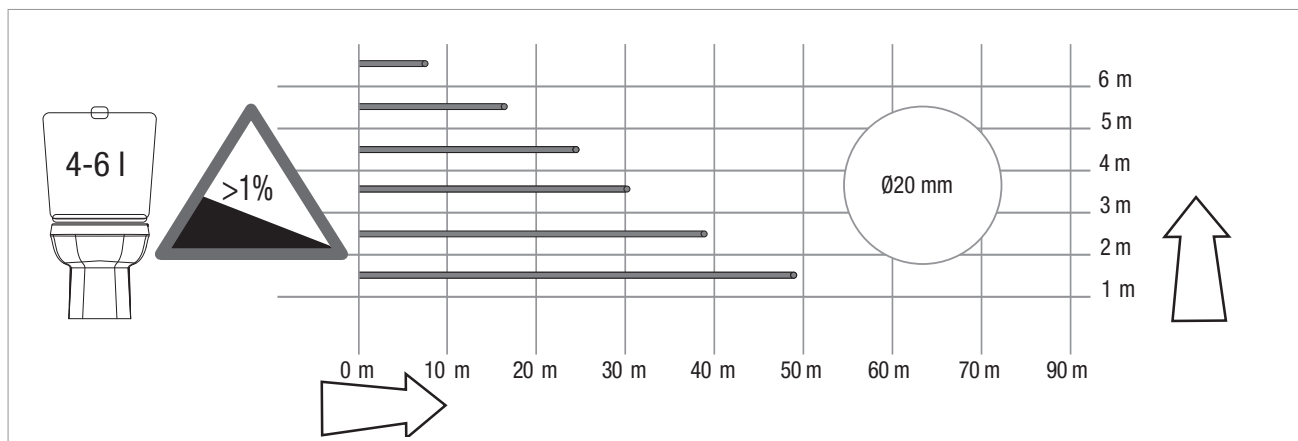
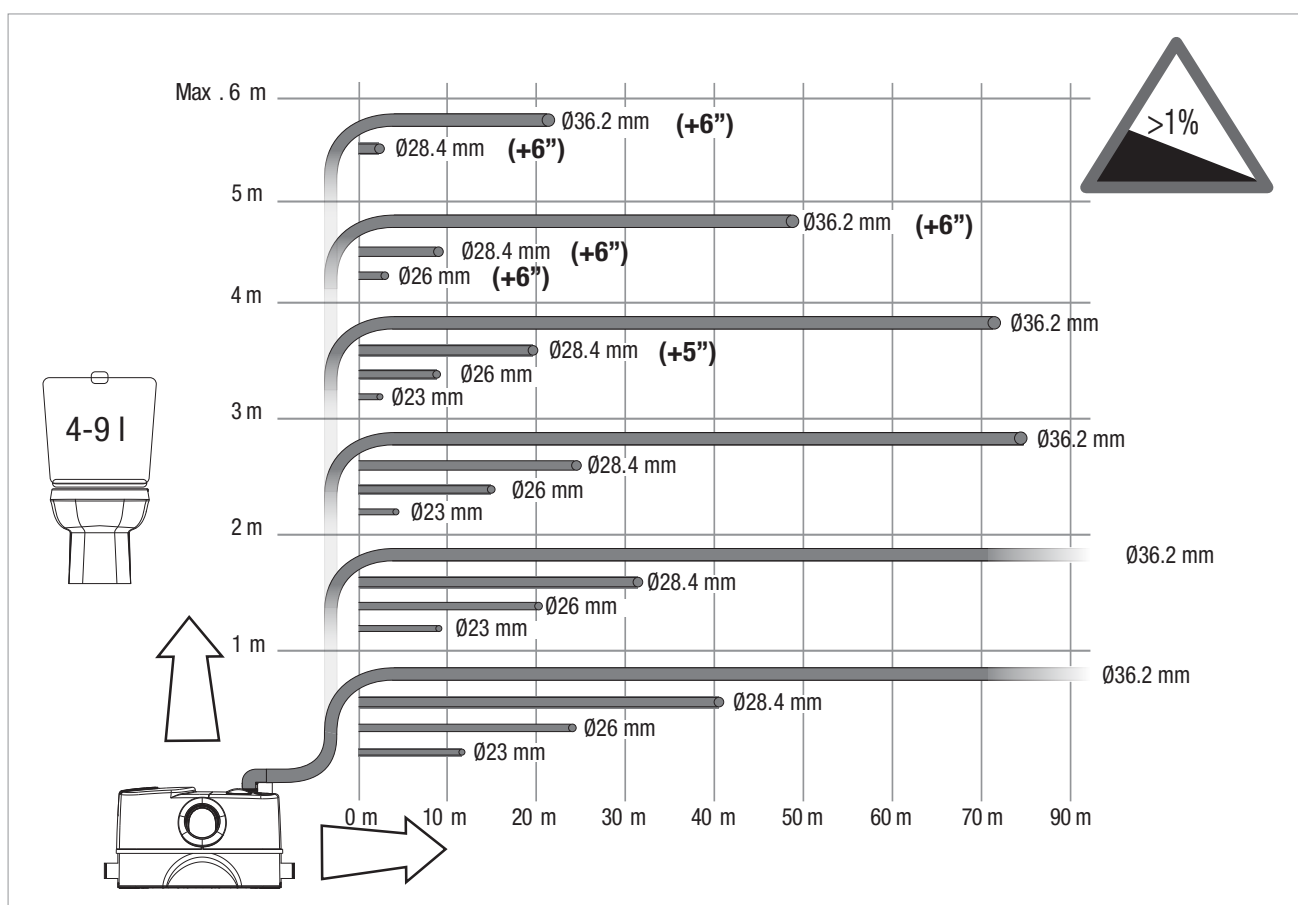
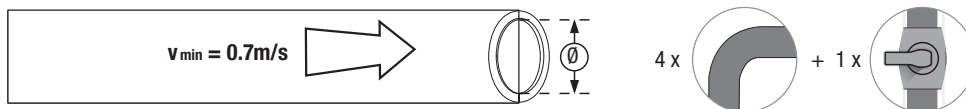
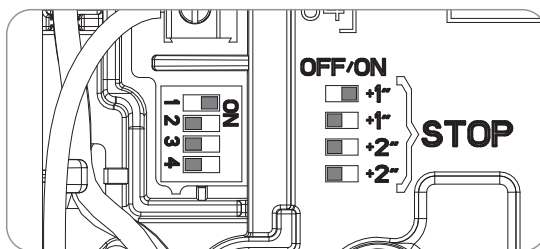
Albero motore resistente all'usura.

MATERIALI

N°	PARTICOLARI	MATERIALI	
1	VASCA	PP 15% BARIO	
2	INSONORIZZANTE	PP 70% BARIO	
3	TUBO	EPDM	
4	GENIX COMFORT FLANGE GROUP V230-50Hz	MOTORE-CALOTTA	AISI 304
		MOTORE-ALBERO	AISI 416
		GIRANTE	PPO 30% FIBRA VETRO
		TRITURATORE FISSO	AISI 304
		DADO GIRANTE	PPO 30% FIBRA VETRO
		TRITURATORE MOBILE	AISI 420
		FLANGIA MOTORE	PP 30% FIBRA VETRO
		CORPO POMPA	PP 30% FIBRA VETRO
		ANELLO DI CENTRAGGIO	PP 30% FIBRA VETRO
5	GRUPPO VALVOLA	VOLUTA	PP 30% FIBRA VETRO
		CORPO VALVOLA DI NON RITORNO	PP 30 FIBRA VETRO
		VALVOLA CLAPET OVALE	EPDM
6	TUBO MANDATA	OR -3118 29.82 X 2.62	NBR
			PP 30 FIBRA VETRO

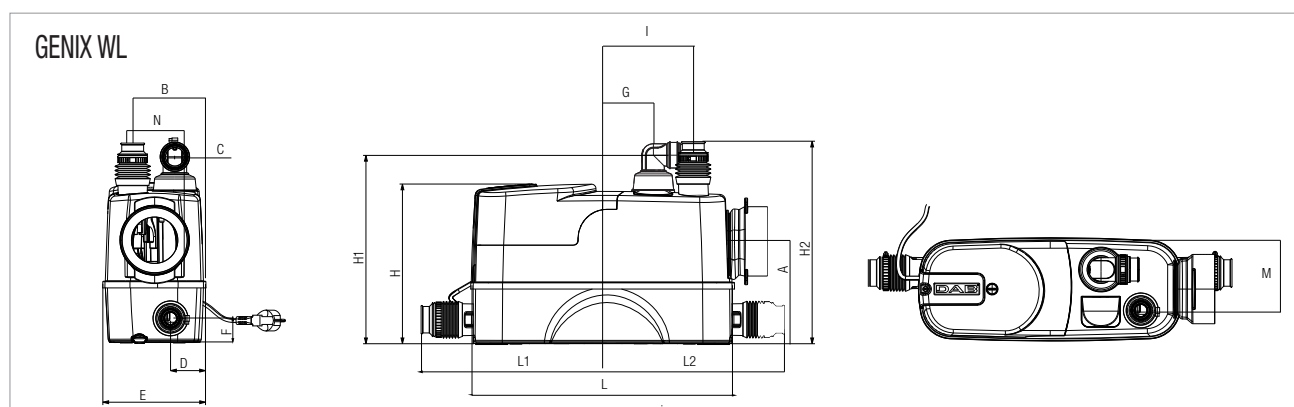
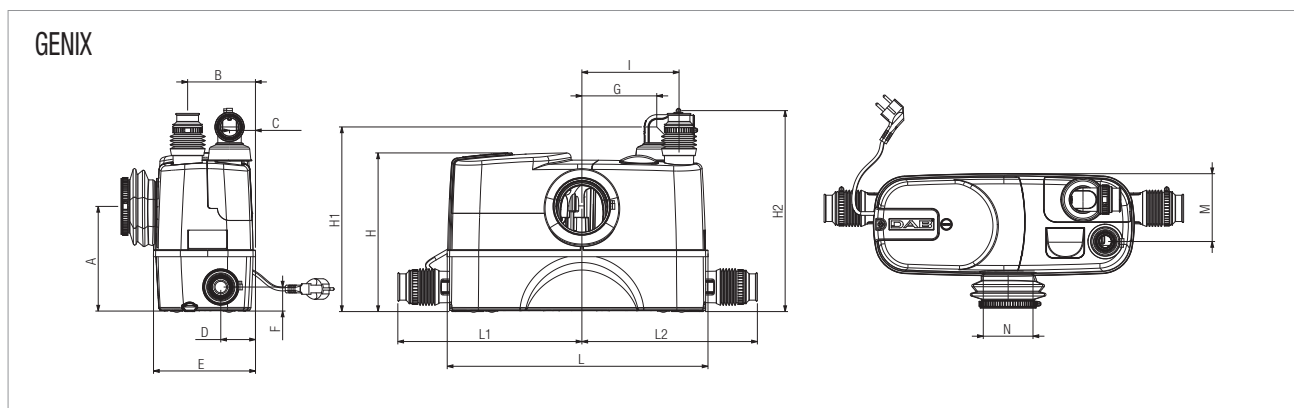


ISTRUZIONI PER L'INSTALLAZIONE



GENIX - STAZIONI AUTOMATICHE DI RACCOLTA E SOLLEVAMENTO

Campo di temperatura del liquido pompato: da 0°C a +50°C



MODELLO	DATI ELETTRICI				
	ALIMENTAZ. 50 Hz	P1 MAX kW	P2 NOMINALE		In A
			kW	HP	
GENIX 110	1 x 230 V ~	0,49	0,32	0,44	2,3
GENIX 130	1 x 230 V ~	0,49	0,32	0,44	2,3
GENIX COMFORT 110	1 x 230 V ~	0,49	0,32	0,44	2,3
GENIX COMFORT 130	1 x 230 V ~	0,49	0,32	0,44	2,3
GENIX WL 110	1 x 230 V ~	0,49	0,32	0,44	2,3
GENIX WL 130	1 x 230 V ~	0,49	0,32	0,44	2,3

MODELLO	A	B	C	D	E	F	G	H	H1	H2	I	L	L1	L2	M	N	DIMENSIONI IMBALLO			VOLUME (mc)	PESO Kg
	L/A	L/B	H																		
GENIX 110	183	118	45	/	178	/	178	277	323	351	170	456	/	/	118	87	538	227	426	0,0520	10
GENIX 130	183	118	45	60	178	42	178	277	323	351	170	456	322	307	118	87	538	227	426	0,0520	10,3
GENIX COMFORT 110	183	118	45	/	178	/	178	277	323	351	170	456	/	/	118	87	538	227	426	0,0520	11,2
GENIX COMFORT 130	183	118	45	60	178	42	178	277	323	351	170	456	322	307	118	87	538	227	426	0,0520	11,7
GENIX WL 110	183	125	56	/	178	/	80	277	322	346	150	456	/	/	125	87	538	227	426	0,052	10
GENIX WL 130	183	125	56	60	178	42	80	277	322	346	150	456	322	307	125	87	538	227	426	0,052	10,3

DATI TECNICI

Campo di temperatura del liquido:

da 0°C a +75 °C fino a 90°C per 30 min.

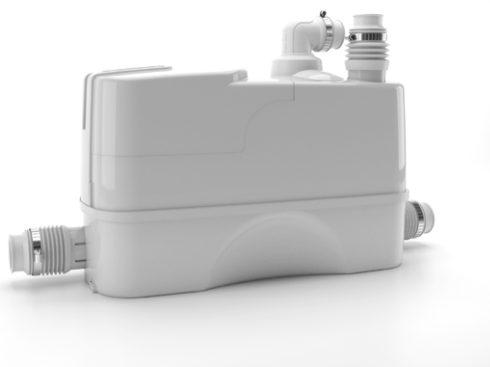
Liquido pompato: acque di scarico come normato da EN 12050-3.

Omologazioni di terze parti: LGA

Campo di funzionamento: da 1 a 90m³/h con prevalenza fino a 8 metri

Classe di protezione: IP44.

Azionamento: automatico.



APPLICAZIONI

Indispensabile quando le acque di scarico di lavelli, docce, lavatrici o lavastoviglie non possano essere espulse per gravità. Queste stazioni di sollevamento collettano e pompano le acque di scarico attraverso un tubo di piccole dimensioni fino allo scarico per caduta più vicino. Nel modello 110 è possibile collegare un'utenza con scarico alto come ad esempio un lavandino. Nel modello 130, si possono collegare fino a tre utenze, anche con scarico basso come doccia, bidet o vasca da bagno. I modelli proposti si caratterizzano per la silenziosità nel funzionamento e l'affidabilità garantita da un motore potente che permette di lavorare anche ad alte temperature, fino a 90°C.

La manutenzione straordinaria è estremamente agevole in caso di blocco per la possibilità di accedere al gruppo motore dall'esterno senza necessità di rimuovere il prodotto, garantendo una manutenzione, pulita e priva di inconvenienti.

Il kit di installazione è completo di connessioni adattabili a diversi diametri di tubazione con attacco rapido e valvole di non ritorno integrate.

Sono disponibili come accessori un allarme acustico antiallagamento e un tubo adattatore di prolunga per adattare il GENIX a installazioni preesistenti.

CARATTERISTICHE COSTRUTTIVE DELLA POMPA

Vasca in polipropilene caricato al bario 30%. Girante in PPO 30% fibra di vetro. Albero motore in acciaio inossidabile.

CARATTERISTICHE COSTRUTTIVE DEL MOTORE

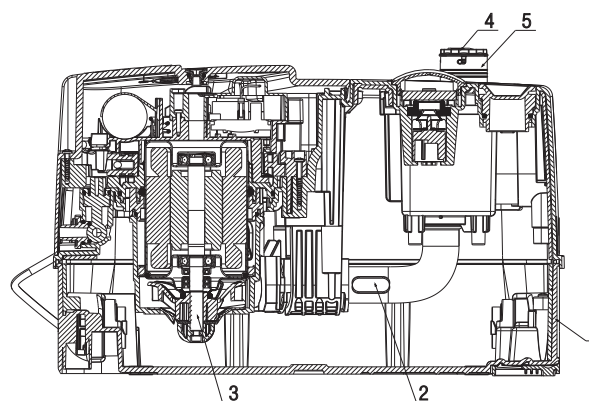
Di tipo asincrono in acciaio inox. Albero e calotta in acciaio inox.

Protezione termica contro il surriscaldamento.

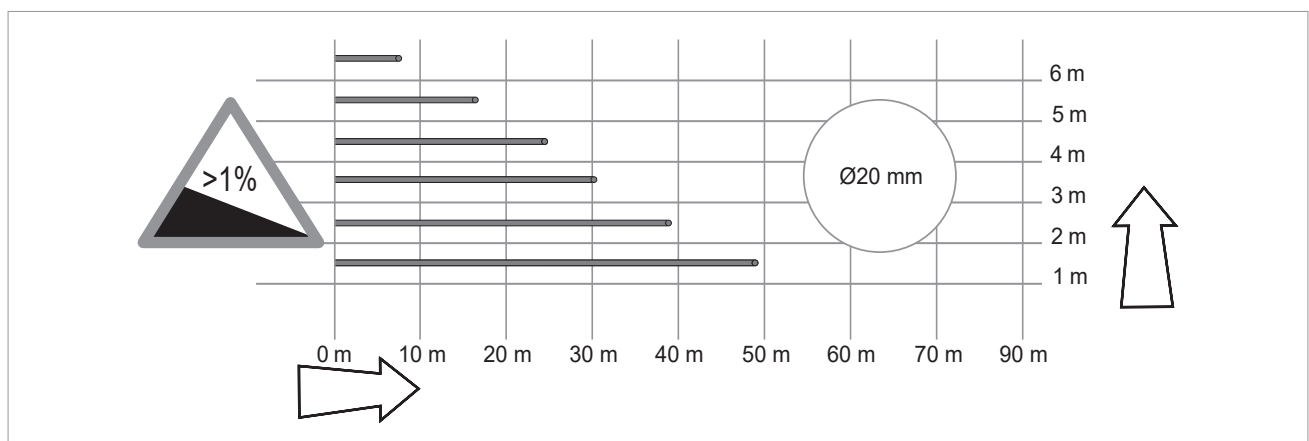
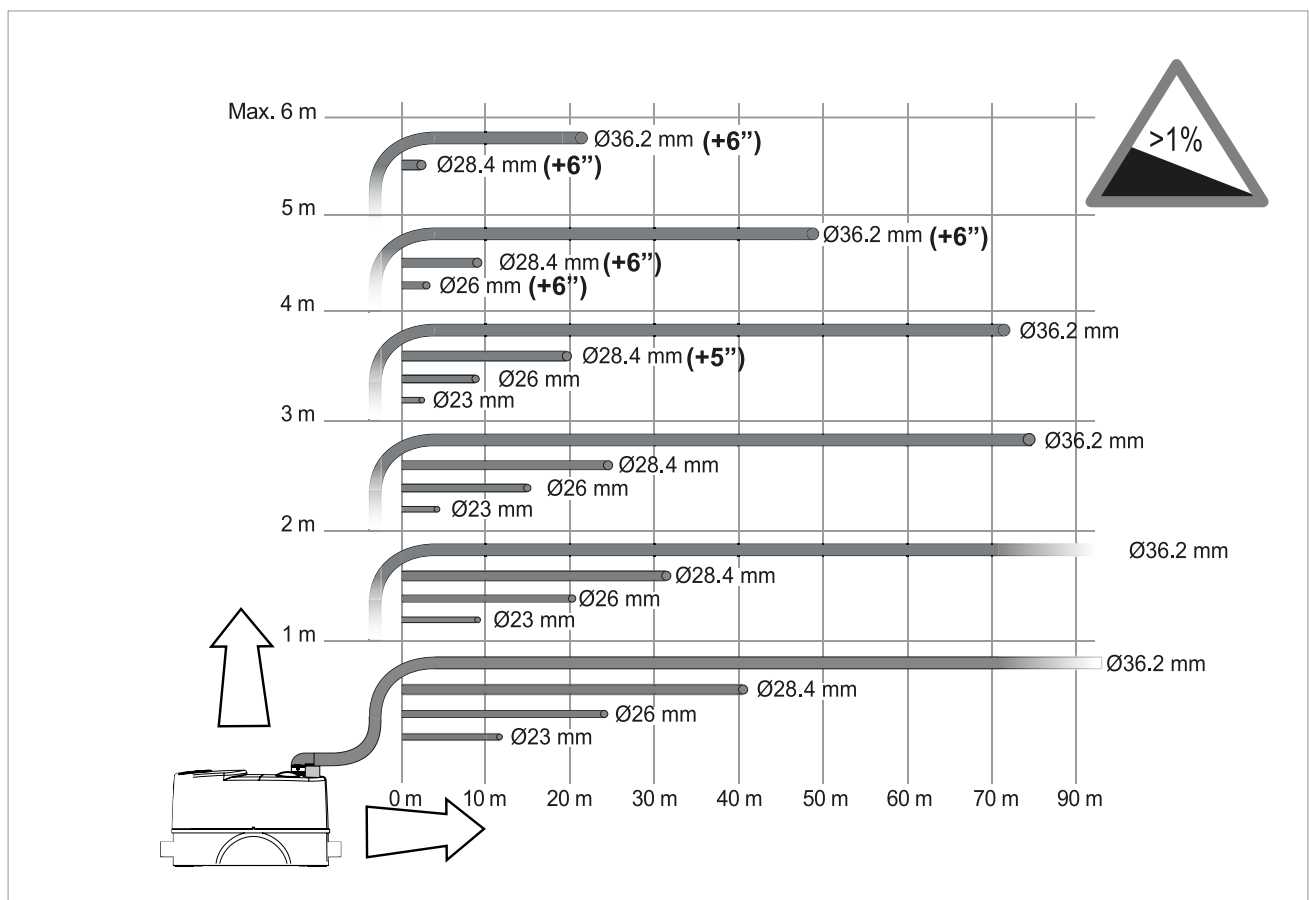
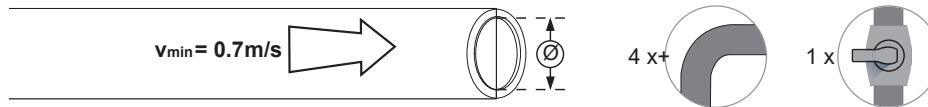
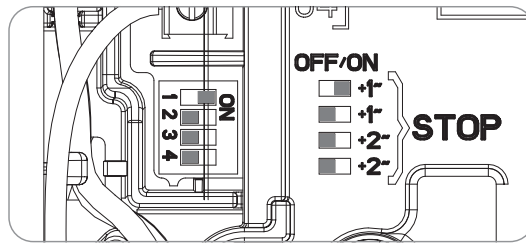
Albero motore resistente all'usura.

MATERIALI

N°	PARTICOLARI	MATERIALI	
1	VASCA	PP 15% BARIO	
2	TUBO	EPDM	
3	GENIX VT FLANGE GROUP V230-50Hz	MOTORE-CALOTTA	AISI 304
		MOTORE-ALBERO	AISI 416
		GIRANTE	PPO 30% FIBRA VETRO
		DADO GIRANTE	PPO 30% FIBRA VETRO
		FLANGIA MOTORE	PP 30% FIBRA VETRO
		CORPO POMPA	PP 30% FIBRA VETRO
		ANELLO DI CENTRAGGIO	PP 30% FIBRA VETRO
4	GRUPPO VALVOLA	VOLUTA	PP 30% FIBRA VETRO
		CORPO VALVOLA DI NON RITORNO	PP 30 FIBRA VETRO
		VALVOLA CLAPET OVALE	EPDM
5	TUBO MANDATA	OR -3118 29.82 X 2.62	NBR
			PP 30 FIBRA VETRO

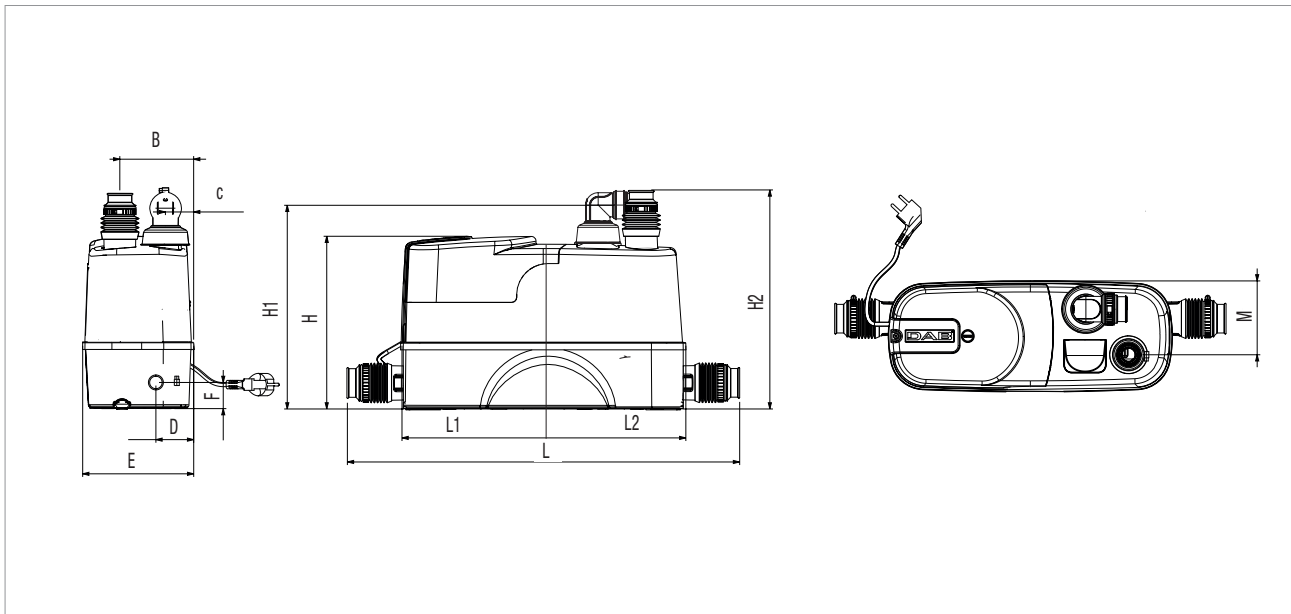


ISTRUZIONI PER L'INSTALLAZIONE



GENIX VT - STAZIONI AUTOMATICHE DI RACCOLTA E SOLLEVAMENTO

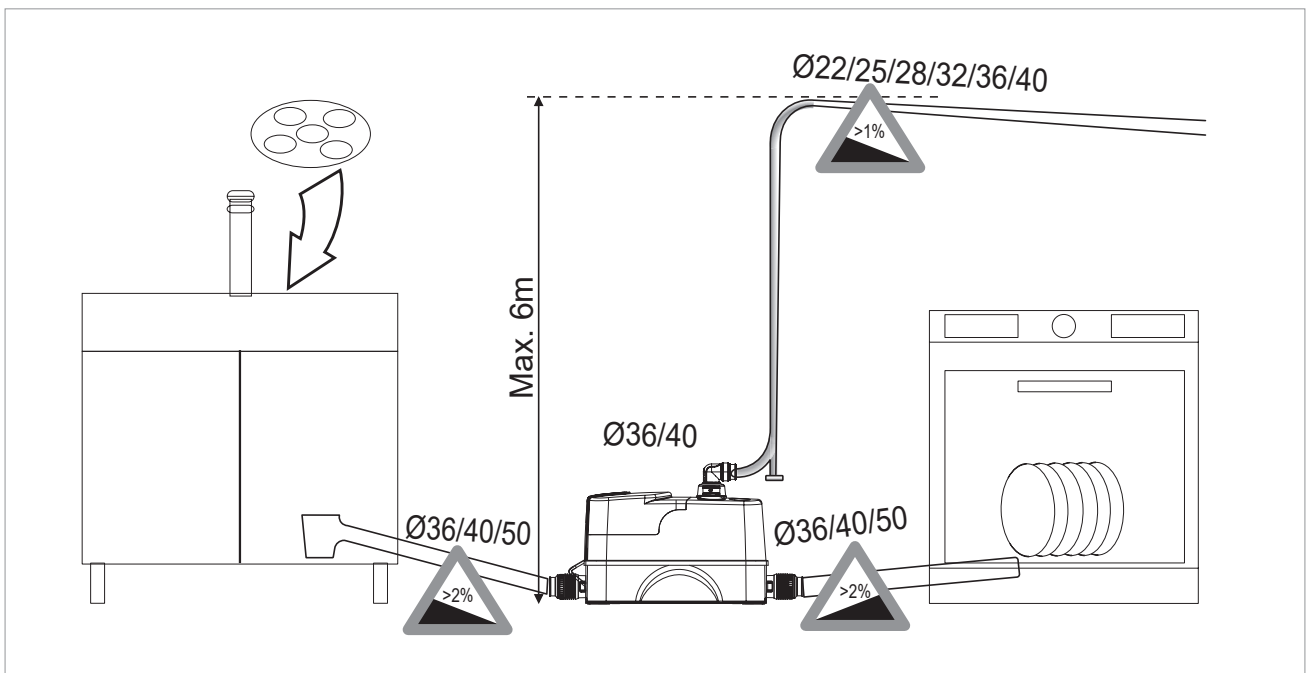
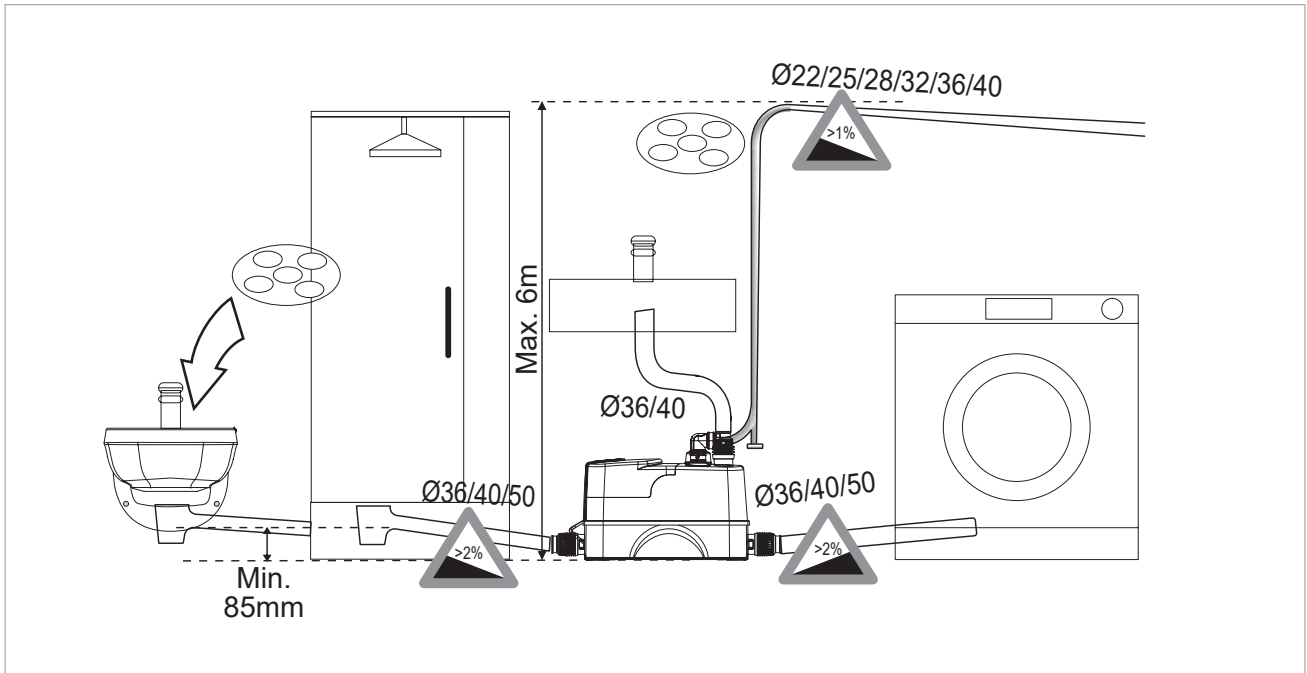
Campo di temperatura del liquido pompato: da 0°C a +75°C



MODELLO	DATI ELETTRICI				
	ALIMENTAZ. 50 Hz	P1 MAX kW	P2 NOMINALE		In A
			kW	HP	
GENIX VT 010	1 x 230 V ~	0,53	0,32	0,44	2,5
GENIX VT 030	1 x 230 V ~	0,53	0,32	0,44	2,5

MODELLO	A	B	C	D	E	F	G	H	H1	H2	I	L	L1	L2	M	N	DIMENSIONI IMBALLO			VOLUME (mc)	PESO Kg
	L/A	L/B	H																		
GENIX VT 010	183	125	56	/	178	/	80	277	322	346	150	456	/	/	125	/	538	227	426	0,052	10
GENIX VT 030	183	125	56	60	178	42	80	277	322	346	150	456	322	307	125	/	538	227	426	0,052	10,3

INSTALLAZIONE



DAB

PUMPS SELECTOR

Selezione prodotti on-line



DAB PUMPS LTD.
Unit 6 Gilberd Court
Newcomen Way, Severalls Park
CO4 9WN
Colchester
ordersuk@dwtgroup.com
Tel. +44 0333 777 5010



DAB PUMPS IBERICA S.L.
Calle Verano 18-20-22
28850 - Torrejón de Ardoz - Madrid
Spain
Info.spain@dwtgroup.com
Tel. +34 91 6569545



DAB PUMPS DE MÉXICO, S.A. DE C.V.
Av Amsterdam 101 Local 4
Col. Hipódromo Condesa,
Del. Cuauhtémoc CP 06170
Ciudad de México
Tel. +52 55 553 2621



DAB PUMPS BV
'tHofveld 6 C1
1702 Groot Bijgaarden - Belgium
info.belgium@dwtgroup.com
Tel. +32 2 4668353



DAB PUMPS HUNGARY KFT.
H-8800
Nagykanizsa, Buda Ernő u.5
Hungary
Tel. +36 93501700



DAB PUMPS SOUTH AFRICA (PTY) LTD
Twenty One industrial Estate,
16 Purlin Street, Unit B, Warehouse 4
Olifantsfontein -1667 - South Africa
info.sa@dwtgroup.com
Tel. +27 12 361 3997



DAB PUMPS B.V.
Statenlaan, 4
5223 LA, 's-Hertogenbosch
Nederland
info.nl@dabpumps.com
Tel. +31 416 387280



DAB PUMPS POLAND Sp. z o.o.
Ul. Cieslewskich 35K
03-017 Warszawa - Poland
sprzedaz@dabpumps.com.pl



DAB PUMPS (QINGDAO) CO. LTD.
No.10 Xindong Road
Jiulong Town,
Jiaozhou City
266319 Qingdao (Shandong) - China
sales.cn@dwtgroup.com
Tel. +86 400 186 8280



DAB PUMPS FRANCE SAS
Tour Ariane, Paris la Défense 9
5, Place de la Pyramide
92800 Puteaux - France
info.fr@dabpumps.com
Tel. +33 (0)6 79 63 05 46
+33 (0)7 89 01 53 35



DAB PUMPS INC.
3226 Benchmark Drive
Ladson, SC 29456 - USA
info.usa@dwtgroup.com
Tel. 1- 843-797-5002
Fax 1-843-797-3366



DAB PUMPS OCEANIA PTY LTD
426 South Gippsland Highway,
Dandenong South VIC 3175 - Australia
info.oceania@dwtgroup.com
Tel. +61 1300 378 677



DAB PUMPS GMBH
Am Nordpark 3
D - 41069 Mönchengladbach - Germany
info.germany@dwtgroup.com
Tel. +49 2161 47388-0
Fax +49 2161 47388-36



DAB PUMPS CANADA INC.
333 Bay Street, Suite 4600, Toronto,
Ontario, M5H 2S5, - Canada
orders@dwtgroup.ca
Tel. 1-833-322-7867



PT DAB PUMPS INDONESIA
Satrio Tower lantai 26
unit C-D, Jl. Prof. Dr. Satrio Kav. C4,
Kel. Kuningan Timur, Kec. Setiabudi, Kota Adm.
Jakarta Selatan, Prov. DKI Jakarta. - Indonesia
Tel. +62 2129222850