



MAKING WATER EASY

ngpanel

QUADRI ELETTRONICI DI PROTEZIONE E COMANDO



CONNETTIVITÀ
INTEGRATA





DATI TECNICI

Alimentazione Monofase: 1 x 230 VAC 50/60 Hz

Alimentazione Trifase: 3 x 400 VAC - 3 x 575 VAC 50/60 Hz

Corrente massima di impiego:

1 x 29 A (1 x 230 VAC - 1 x 110 VAC)

1 x 12 A (3 x 400VAC - 3 x 230 VAC)

2 x 12 A (1 x 230 VAC - 1 x 110 VAC)

2 x 12 A (3 x 400VAC - 3 x 230 VAC)

2 x 20 A (1 x 230 VAC - 1 x 110 VAC)

1 x 8 A (3 x 575 VAC)

2 x 8 A (3 x 575 VAC)

Grado di protezione: IP55 e NEMA 3R

Massima temperatura ambiente: -10°C +50°C

Condensatore di avviamento: forniti come KIT accessorio

Altitudine max: 1000 s.l.m.

Certificazioni: CE, UL/CSA

Quadro elettrico per il controllo e la protezione di pompe monofase o trifase in ambiti residenziali, commerciali e in allevamenti, impiegate per lo svuotamento di acque di scarico e di drenaggio o il riempimento (trasferimento) di acqua in serbatoi.

Il quadro elettrico protegge le pompe e consente il loro funzionamento in modalità automatica quando collegate a galleggianti, sonde di livello, o sonda di profondità.

Il display grafico permette un facile utilizzo grazie alla procedura guidata (wizard) di configurazione in più lingue. È possibile scegliere la modalità di utilizzo (riempimento o svuotamento) e il tipo di controlli (galleggianti, sonde di livello o di profondità) oppure scorrere lo storico degli allarmi.

Il quadro elettrico ha una cassa in materiale termoplastico autoestinguente, con grado di protezione IP55 e NEMA 3R.

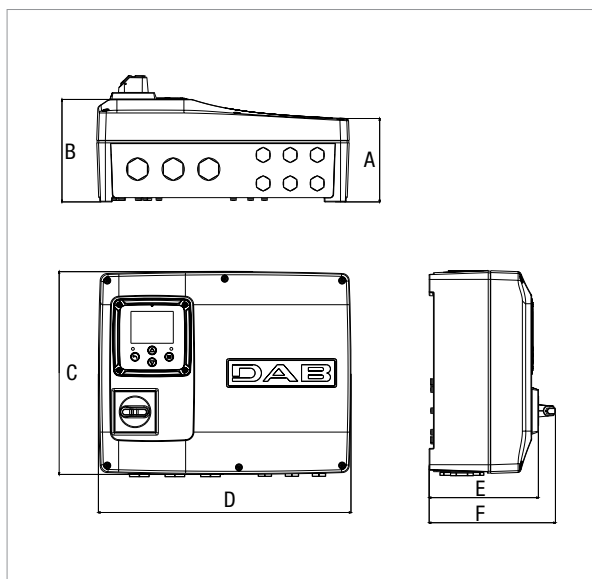
Al quadro sono abbinabili vari accessori, come i controlli (galleggianti, sonde di livello, sonda di profondità) e i condensatori per pompe monofase da installare internamente nel quadro elettrico.

Nel quadro sono presenti: morsetti di collegamento all'alimentazione monofase oppure trifase (L1, L2, L3); collegamento attraverso i contatori delle pompe monofase oppure trifase (U-V-W); morsetti di collegamento per la protezione termica; tre contatti di uscita per segnalazione allarme tramite lampeggiante o sirena.

NgPanel è dotato di connettività Bluetooth e Wi-Fi, ed è gestibile tramite app H₂D.

In caso di assenza di connessione Wi-Fi, è possibile utilizzare il Kit Modem Wi-Fi di DAB, connettendolo direttamente alla porta USB dedicata, presente all'interno del quadro.

Tra gli allarmi visualizzabili ci sono: surriscaldamento o sovraccarico della pompa, infiltrazioni d'acqua in camera olio, guasti o malfunzionamenti, un numero eccessivo di riavvii. Vi è la possibilità di calcolare la quantità di acqua pompata fuori dalla vasca di raccolta.



MODELLO	A	B	C	D	E	F	DIMENSIONI IMBALLO			PESO Kg
							L/A	L/B	H	
NGPANEL 1 POMPA 29 A	120	145	285	320	155	180	435	243	313	3,7
NGPANEL 2 POMPE 20 A	120	145	285	320	155	180	435	243	313	3,7
NGPANEL 2 POMPE 12 A	120	145	285	320	155	180	435	243	313	3,7

MODELLO	ALIMENTAZIONE 50/60 Hz	AVVIAMENTO	CORRENTE MASSIMA POMPA A	POTENZA MASSIMA POMPA (P2) kW
NGPANEL 1 POMPA 29 A	1 x 230 VAC - 1 x 110 VAC	DIRETTO	29	4,5
	3 x 400 VAC - 3 x 230 VAC		12	5,5
	3 x 575 VAC		8	5,5
NGPANEL 2 POMPE 20 A	1 x 230 VAC - 1 x 110 VAC	DIRETTO	20	2,5
	3 x 400 VAC - 3 x 230 VAC		12	5,5
	3 x 575 VAC		8	5,5
NGPANEL 2 POMPE 12 A	1 x 230 VAC - 1 x 110 VAC	DIRETTO	12	1,5
	3 x 400 VAC - 3 x 230 VAC		12	5,5
	3 x 575 VAC		8	5,5

SERVIZIO DIGITALE H₂D

CONTROLLO REMOTO PER IMPIANTI RESIDENZIALI E COMMERCIALI DOTATI DI ELETTRONICA

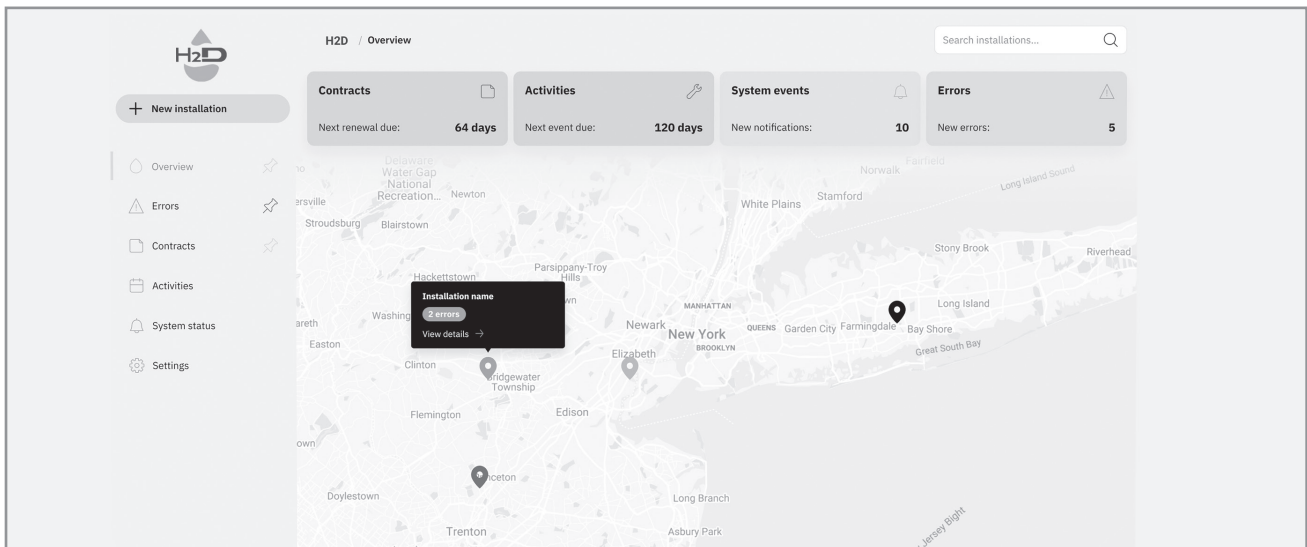
Il servizio H₂D permette di gestire le proprie installazioni da remoto, in maniera semplice e intuitiva, senza necessità di server o di personale specializzato. **Con H₂D gestirai le tue installazioni da remoto, come se ti trovassi fisicamente davanti alle pompe.**

Potrai anche ottimizzare il funzionamento dei tuoi impianti utilizzando i grafici di funzionamento del sistema. Infine sarai informato in maniera tempestiva delle eventuali anomalie presenti nell'impianto.

IL SERVIZIO PERMETTE DI:

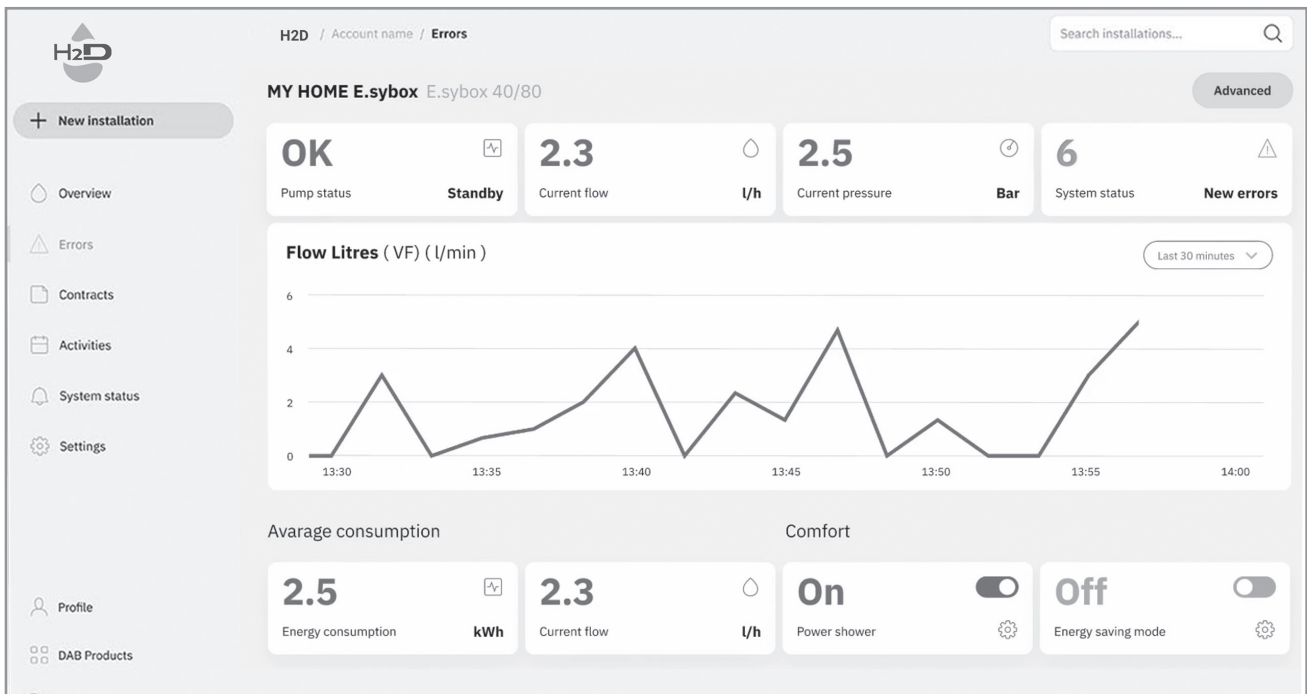
MONITORARE IN MODO SEMPLICE I TUOI IMPIANTI

Il colore indica lo stato delle installazioni: se è verde è tutto ok; se è arancione è meglio controllare; se è rosso c'è qualche problema.



CON LA GESTIONE REMOTA È COME ESSERE PRESENTE SUGLI IMPIANTI

Tramite il portale o le app controlli le installazioni in modo semplice e immediato.



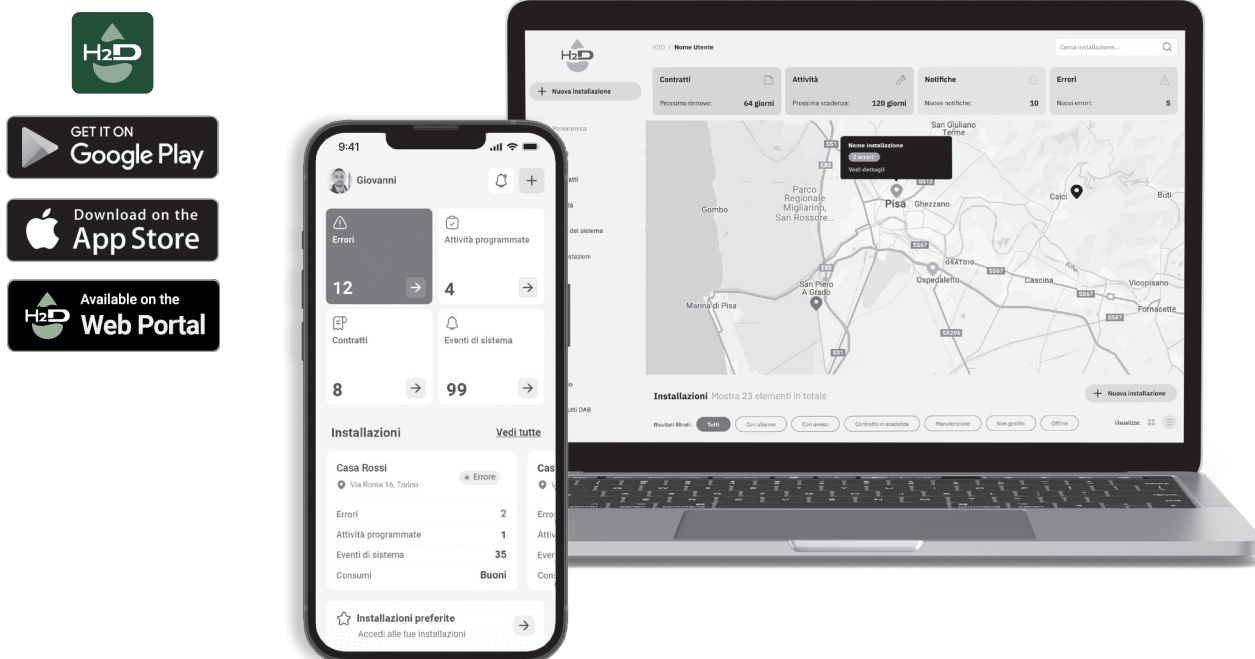
ALLARM

In caso di anomalie, H₂D ti avvisa in modo contrallare subito cosa succede oppure organizzare un intervento tempestivo sul posto prima che diventi un'emergenza per il tuo cliente.

SERVIZIO DIGITALE H₂D

CONTROLLO REMOTO PER IMPIANTI RESIDENZIALI E COMMERCIALI DOTATI DI ELETTRONICA

Per usare il servizio H₂D bisogna essere registrati e avere prodotti connessi.
Collegati al sito: <https://h2d.com/it> da un browser Internet come Microsoft Edge o Google Chrome.
Le app H₂D DAB per Android e iOS possono essere scaricate sui relativi store:



CHE PRODOTTI PUOI GESTIRE TRAMITE IL SERVIZIO H₂D?

NgDrive, NgPanel, MCE/P, MCE/C, ADAC, Active driver Plus, Ebox, Evoplus, Eskybox, Eskybox mini, Eskybox Diver, Dtron 3, Eskybox Max.

Per maggiori informazioni consulta: www.internetofpumps.com



Servizio digitale semplice e intuitivo per il monitoraggio da remoto dei prodotti DAB: permette di trovare tutte le informazioni di proprio interesse; controllare il funzionamento degli impianti o modificarne i parametri di settaggio.

APP DAB LIVE!

Disponibile per Eskybox mini³ 

Facilita gli utenti finali nella supervisione degli impianti domestici per ottimizzare i consumi e massimizzare il comfort anche grazie alle funzioni Power Shower e Sleep Mode.

SERVIZIO DIGITALE H₂D

STORICO DATI 1 MESE - CONTROLLO E MONITORAGGIO

PACCHETTO BASIC

SERVIZIO PER 1 ANNO

2 mesi di prova inclusi. Possibilità di passare a un pacchetto superiore in qualsiasi momento.

PACCHETTO DATI

SERVIZIO RINNOVO TRAFFICO DATI SIM 12 MESI

STORICO DATI 12 MESI - CONTROLLO E MONITORAGGIO

PACCHETTO PLUS 12

SERVIZIO PER 1 ANNO

PACCHETTO PLUS 36

SERVIZIO PER 3 ANNI

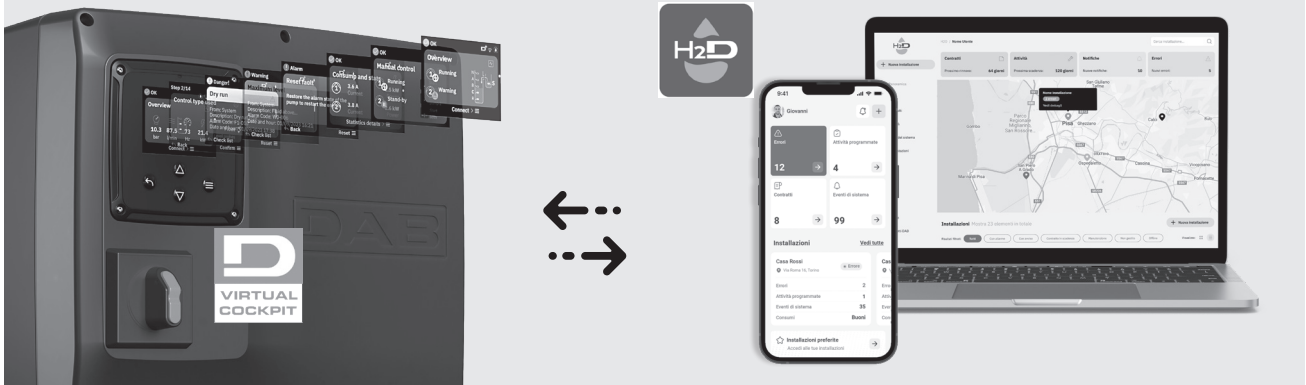
INTERFACCIA UTENTE E PROTOCOLLI

NGPANEL

IL SISTEMA INTELLIGENTE DAB

Combinato con **DAB Virtual Cockpit** e **H₂D**, **NgPanel** diventa un sistema intelligente con un'esperienza di utilizzo intuitiva ed efficace.

La messa in funzione è rapida, grazie alla procedura guidata che in 5 passaggi e 5 minuti permette di avviare l'impianto.



INTERFACCIA UTENTE

Dall'homepage, la logica di scorrimento verticale consente di accedere ai diversi menu e alle diverse funzioni in modo rapido e sempre coerente.

In una sola schermata chiara e ben leggibile, inoltre, **DAB Virtual Cockpit** sintetizza tutte le informazioni da monitorare affinché il sistema gestito con **NgPanel** lavori al meglio.

Pulsanti a croce per una facile interazione, e simbologia intuitiva per navigare nel menù di configurazione.

STATO FUNZIONAMENTO DEL SISTEMA	CONNESSIONI
STATO FUNZIONAMENTO SINGOLA POMPA	STATO DELLE CISTERNE DELL'IMPIANTO
COLLEGAMENTO ALL'APP H ₂ D	

	Premere per navigare all'interno del menu. Premere per incrementare il parametro selezionato. Tenendo premuto aumenta la velocità di incremento.
	Premere per navigare all'interno del menu. Premere per decrementare il parametro selezionato. Tenendo premuto aumenta la velocità di decremento.
	Premere per confermare e passare alla schermata successiva. Premere per accedere alla pagina di menu selezionata.
	Premere per annullare e tornare alla schermata precedente. Premere per uscire dalla pagina di menu corrente.



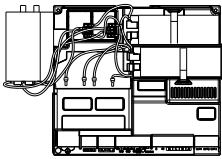
PROTOCOLLI DI RETE

	Bluetooth: standard di trasmissione dati senza fili, a corto raggio (locale). E' possibile collegare dispositivi come, telefoni cellulari, personal computer, tablet. Collegamento tramite smartphone, direttamente all'Ngpanel nel caso di configurazione da telefono tramite H ₂ D APP.
	WI-FI: accesso alla rete internet senza uso di fili per dispositivi come smart-phone, tablet o computer. Collegamento diretto all'Ngpanel tramite H ₂ D APP da remoto utilizzando l'indirizzo IP.

ACCESSORI

NGPANEL

	DESCRIZIONE	
	GALLEGGIANTE	5 METRI
		10 METRI
		15 METRI
		20 METRI
	GALLEGGIANTE A BULBO	10 METRI
		20 METRI
	SENSORE DI PROFONDITÀ 0-5 MT- 20 MT. CAVO PER ACQUE CHIARE	
	SONDA DI LIVELLO PER ACQUE CHIARE	

	DESCRIZIONE
	LAMPEGGIANTE ARANCIONE 230V dotato di lampadina incandescenza 5W. (Le uscite per gli allarmi sono contatti puliti e devono essere alimentati)
	ALLARME ACUSTICO - 230 V - 50 HZ (Le uscite per gli allarmi sono contatti puliti e devono essere alimentati)
	KIT CONDENSATORI GRINDER SOLO per pompe Grinder serie FX monofase a 60 Hz

DNA[®]

PUMPS SELECTOR



Selezione prodotti on-line



DAB PUMPS LTD.
Unit 6 Gilberd Court
Newcomen Way, Severalls Park
CO4 9WN
Colchester
ordersuk@dwtgroup.com
Tel. +44 0333 777 5010



DAB PUMPS IBERICA S.L.
Calle Verano 18-20-22
28850 - Torrejón de Ardoz - Madrid
Spain
Info. spain@dwtgroup.com
Tel. +34 91 6569545



DAB PUMPS DE MÉXICO, S.A. DE C.V.
Av Amsterdam 101 Local 4
Col. Hipódromo Condesa,
Del. Cuauhtémoc CP 06170
Ciudad de México
Tel. +52 55 553 2621



DAB PUMPS BV
'tHofveld 6 C1
1702 Groot Bijgaarden - Belgium
info.belgium@dwtgroup.com
Tel. +32 2 4668353



DAB PUMPS HUNGARY KFT.
H-8800
Nagykanizsa, Buda Ernő u.5
Hungary
Tel. +36 93501700



DAB PUMPS SOUTH AFRICA (PTY) LTD
Twenty One industrial Estate,
16 Purlin Street, Unit B, Warehouse 4
Olifantsfontein -1667 - South Africa
info.sa@dwtgroup.com
Tel. +27 12 361 3997



DAB PUMPS B.V.
Statenlaan, 4
5223 LA, 's-Hertogenbosch
Nederland
info.nl@dabpumps.com
Tel. +31 416 387280



DAB PUMPS POLAND Sp. z o.o.
Ul. Cieslewskich 35K
03-017 Warszawa - Poland
sprzedaz@dabpumps.com.pl



DAB PUMPS (QINGDAO) CO. LTD.
No.10 Xindong Road
Jiulong Town,
Jiaozhou City
266319 Qingdao (Shandong) - China
sales.cn@dwtgroup.com
Tel. +86 400 186 8280



DAB PUMPS FRANCE SAS
Tour Ariane, Paris la Défense 9
5, Place de la Pyramide
92800 Puteaux - France
info.fr@dabpumps.com
Tel. +33 (0)6 79 63 05 46
+33 (0)7 89 01 53 35



DAB PUMPS INC.
3226 Benchmark Drive
Ladson, SC 29456 - USA
info.usa@dwtgroup.com
Tel. 1-843-797-5002
Fax 1-843-797-3366



DAB PUMPS OCEANIA PTY LTD
426 South Gippsland Highway,
Dandenong South VIC 3175 - Australia
info.oceania@dwtgroup.com
Tel. +61 1300 378 677



DAB PUMPS GMBH
Am Nordpark 3
D - 41069 Mönchengladbach - Germany
info.germany@dwtgroup.com
Tel. +49 2161 47388-0
Fax +49 2161 47388-36



DAB PUMPS CANADA INC.
333 Bay Street, Suite 4600, Toronto,
Ontario, M5H 2S5, - Canada
orders@dwtgroup.ca
Tel. 1-833-322-7867



PT DAB PUMPS INDONESIA
Satrio Tower lantai 26
unit C-D, Jl. Prof. Dr. Satrio Kav. C4,
Kel. Kuningan Timur, Kec. Setiabudi, Kota Adm.
Jakarta Selatan, Prov. DKI Jakarta. - Indonesia
Tel. +62 2129222850