

# NOVA UP MAE

POMPE SOMMERSIBILI PER ACQUE CHIARE



## DATI TECNICI

**Liquido pompato:** acque chiare e meteoriche.

**Passaggio libero:** 10 mm.

**Campo di funzionamento:**

da 1 a 15 m<sup>3</sup>/h con prevalenze fino a 10 metri.

**Campo di temperatura del liquido:**

Da 0°C a +35°C per uso domestico;

Da 0°C a +50°C per altri impieghi.

**Connessione di mandata:** filettata 1" 1/4 gas.

**Direzione di mandata:** verticale.

**Girante:** aperta in tecnopolimero.

**Immersione massima:** 7 metri.

**Tipi di installazione possibili:** fissa o mobile in posizione verticale.

**Profondità minima di pescaggio:**

NOVA UP 300 M-AE 60 mm

NOVA UP 600 M-AE 70 mm

**Grado di protezione:** IP 68.

**Classe di isolamento:** F.

## APPLICAZIONI

La pompa sommergibile da drenaggio a mandata verticale è idonea per impieghi domestici di applicazioni fisse a funzionamento automatico per prosciugamento di scantinati e autorimesse soggetti ad allagamenti. La versione è particolarmente adatta per applicazioni in pozzetti stretti o dove è richiesta aspirazione in automatico fino a 2/3mm. Grazie alla sua forma compatta e maneggevole trova anche particolare applicazione come pompa portatile per casi di emergenza, quali: prelievo d'acqua da serbatoi o fiumi, svuotamento di piscine e fontane o di scavi e sottopassaggi. Idonea anche per giardinaggio e hobbistica in genere. Questa pompa può essere utilizzata con liquidi contenenti corpi di dimensioni solide fino a 10mm. Il selettore di livello elettronico permette un'installazione fissa garantendone il funzionamento automatico, consentendo la selezione del livello di liquido per l'accensione automatica. Dotata di filtro removibile, aspira fino a un minimo di 2/3mm (con filtro rimosso).

## CARATTERISTICHE COSTRUTTIVE DELLA POMPA

Corpo pompa, girante, calotta e griglia di aspirazione in tecnopolimero idroresistente.

Motore, albero rotore e viteria in acciaio inossidabile.

Tripla tenuta ad anelli interposti con precamera d'olio.

## CARATTERISTICHE COSTRUTTIVE DEL MOTORE

Di tipo sommergibile asincrono a servizio continuo.

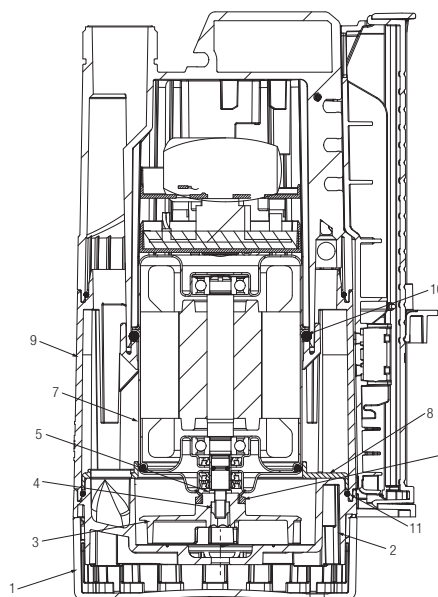
Statore inserito in un involucro ermetico in acciaio inossidabile e coperto da una calotta che racchiude cablaggi, microinterruttore e condensatore.

Rotore montato su cuscinetti a sfere ingrassati a vita e sovradimensionati per garantire silenziosità e durata. Protezione termo-amperometrica incorporata e condensatore permanentemente inserito.

## MATERIALI

N°	PARTICOLARI *	MATERIALI	
1	FILTRO ASPIRAZIONE	TECNOPLIMERO	
2	BASE	TECNOPLIMERO	
3	GIRANTE	TECNOPLIMERO	
4	DADO	ACCIAIO INOX A2 DIN982-UNI7473	
5	ROSETTA	ACCIAIO INOX A2	
6	ANELLO V.RING	NBR	
7	MOTORE	CALOTTA	ACCIAIO INOX AISI 304 X5 CrNi 1810 - UNI 6900/71
		ALBERO ROTORE	ACCIAIO INOX AISI 416 UNI EN 10088-1 X12CRS13
8	DIAFRAMMA	TECNOPLIMERO	
9	CORPO	TECNOPLIMERO	
10 - 11	GUARNIZIONE OR	NBR	

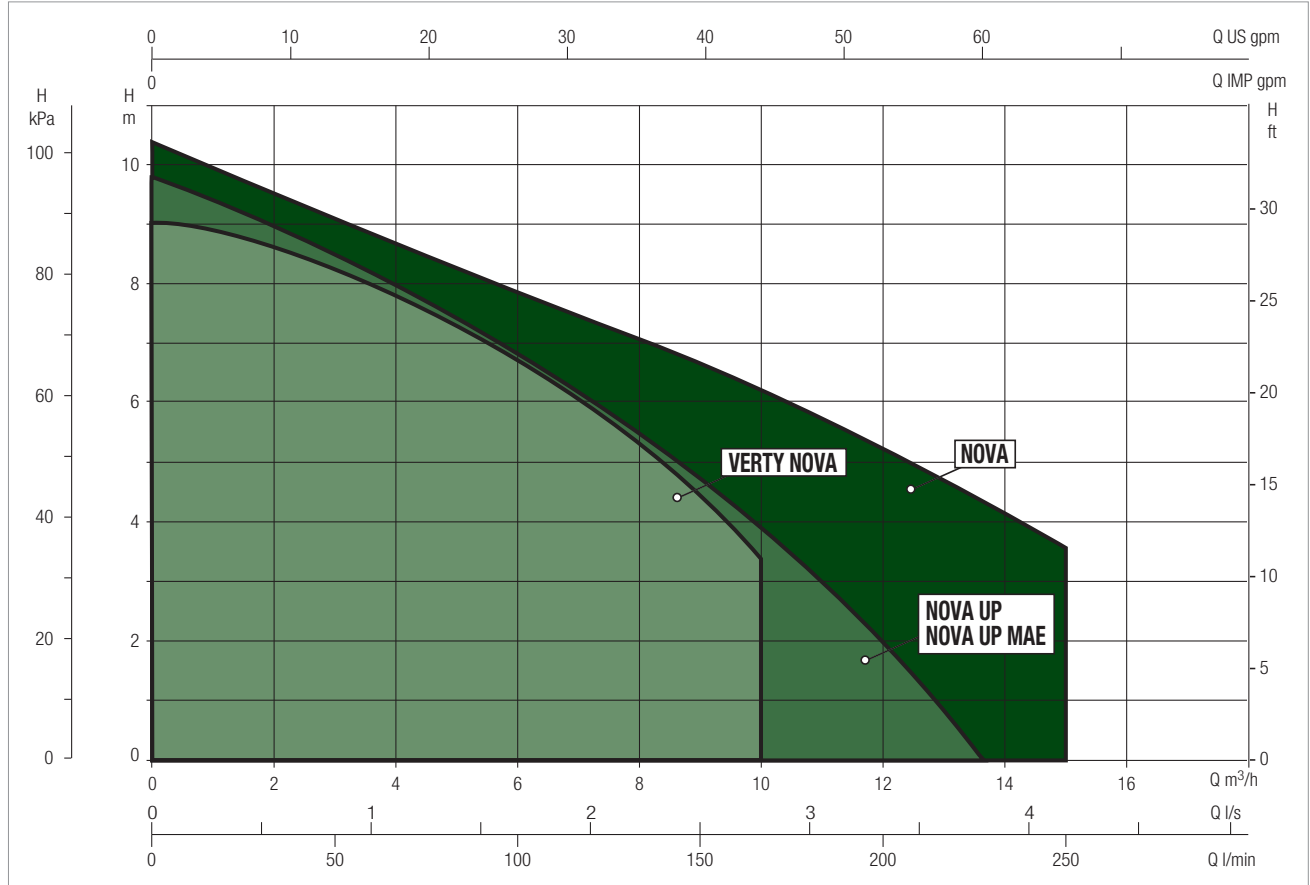
\* A contatto con il liquido



### CAMPO DELLE PRESTAZIONI

Le curve di prestazione sono basate su valori di viscosità cinematica = 1 mm<sup>2</sup>/s e densità pari a 1000 kg/m<sup>3</sup>. Tolleranza delle curve secondo ISO9906.

#### TABELLA GRAFICA DI SELEZIONE

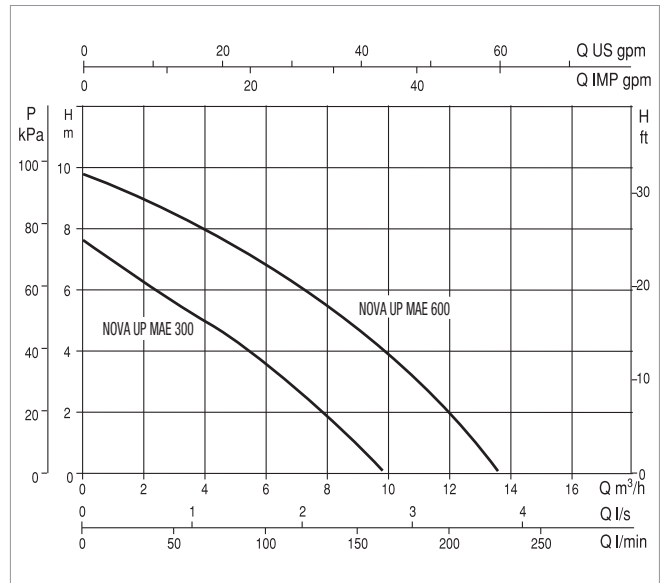
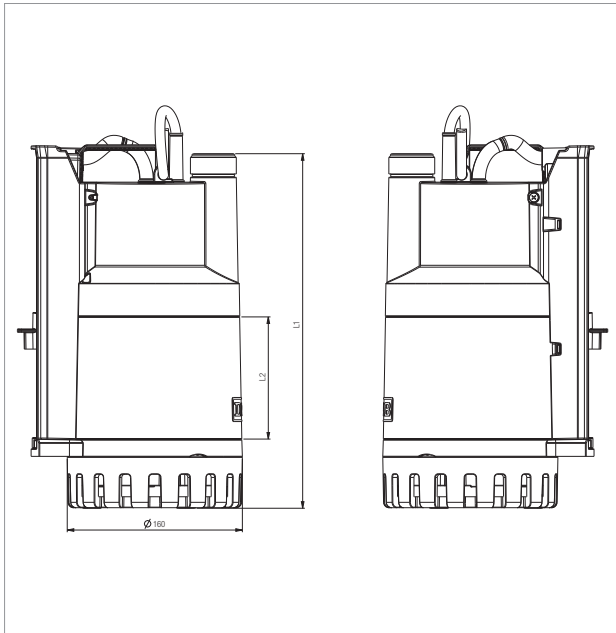


#### TABELLA DI SELEZIONE - NOVA UP MAE

MODELLO	Q=m <sup>3</sup> /h	0	1	2	3	4,5	5	6	7	7,5	9	10	12	13,5
	Q=l/min	0	16,6	33,3	50	75	83,3	100	116,6	125	150	166,6	200	225
NOVA UP 300 M-AE	H	7,6	6,9	6,25	5,6	4,7	4,4	3,6	2,8	2,3	1			
NOVA UP 600 M-AE	H (m)	9,8	9,4	9	8,5	7,7	7,4	6,8	6,2	5,9	4,7	3,9	2	0,3

# NOVA UP MAE - POMPE SOMMERGIBILI PER DRENAGGIO ACQUE CHIARE AD USO DOMESTICO

Campo di temperatura del liquido pompato: Da 0°C a +35°C per uso domestico, da 0°C a +50°C per altri impieghi.



Le curve di prestazione sono basate su valori di viscosità cinematica = 1 mm<sup>2</sup>/s e densità pari a 1000 kg/m<sup>3</sup>. Tolleranza delle curve secondo ISO9906.

MODELLO	DATI ELETTRICI				
	ALIMENTAZIONE 50 Hz	P1 MAX kW	P2 NOMINALE		In A
			kW	HP	
NOVA UP 300 M-AE	1 x 220 - 240V ~	0,38	0,21	0,28	1,5
NOVA UP 600 M-AE	1 x 220 - 240V ~	0,77	0,52	0,69	3,5

MODELLO	L1	L2	DNM GAS	DIMENSIONI IMBALLO			CAVO	VOLUME (mc)	PESO Kg
				L/A	L/B	H			
NOVA UP 300 M-AE	296,2	75,9	1" <sup>1/4</sup>	265	225	317	10 mt.	0,018	5,6
NOVA UP 600 M-AE	324	111,6	1" <sup>1/4</sup>	265	225	352	10 mt.	0,021	7,3